

Diffuseurs à fentes

Série VSD15

avec diffuseur frontal de 15 mm de largeur



TROX[®] TECHNIK

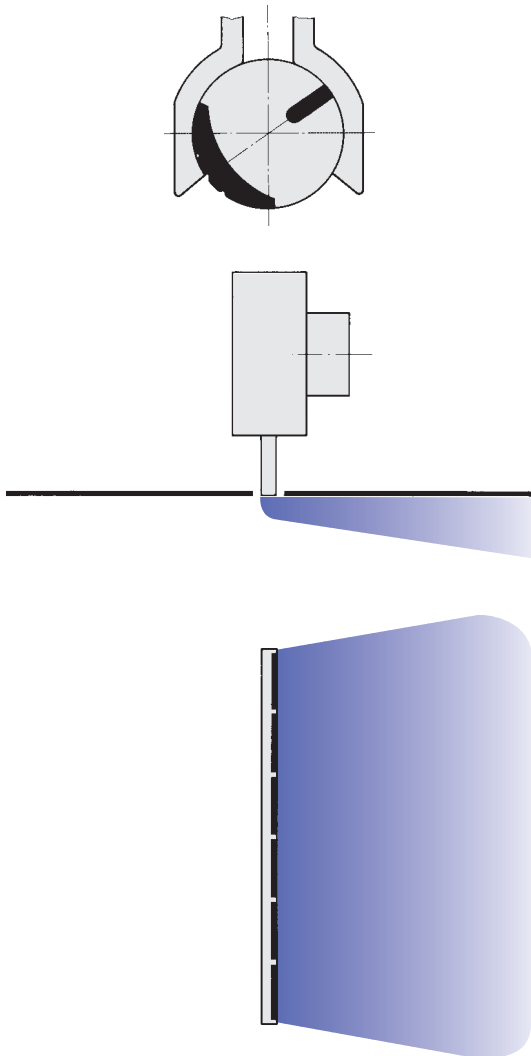
TROX France Sarl
2, place Marcel Thirouin
94150 Rungis (Ville)

Téléphone 01 56 70 54 54
Télécopie 01 46 87 15 28
e-mail trox@trox.fr
www.trox.fr

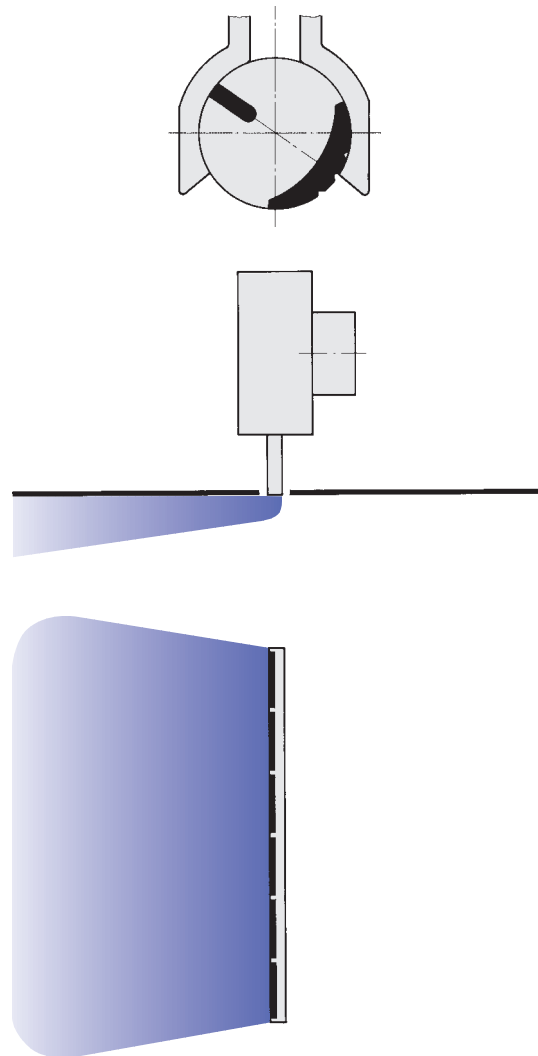
Sommaire

Directions de soufflage (diffusion horizontale) _____	2	Définitions _____	7
Description _____	3	Caractéristiques acoustiques _____	7
Directions de soufflage (diffusion alternée) _____	3	Corrections spectrales _____	7
Exécutions · Dimensions _____	4	Caractéristiques aérauliques _____	8
Matériau _____	4	Informations pour commande _____	11
Installation · Montage _____	5		

Diffusion horizontale de l'air, vers la droite



Diffusion horizontale de l'air, vers la gauche

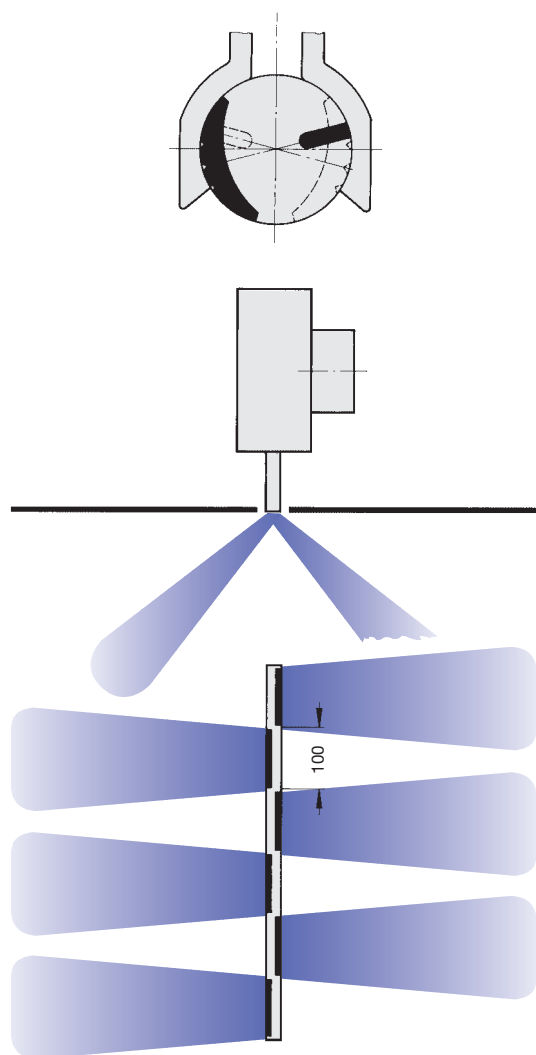


Les diffuseurs à fentes de la série VSD15 sont installés de préférence dans les faux-plafonds dont les éléments ne sont espacés que de 16 mm au maximum. Les diffuseurs d'air prévus pour ces plafonds ne devant pas être apparents, ils sont disponibles en noir (RAL 9005). La série VSD15 est recommandée pour les locaux de 2,60 m à 4,00 m de hauteur. Leur forte induction permet de réduire rapidement l'écart de température de soufflage et la vitesse de l'air diffusé.

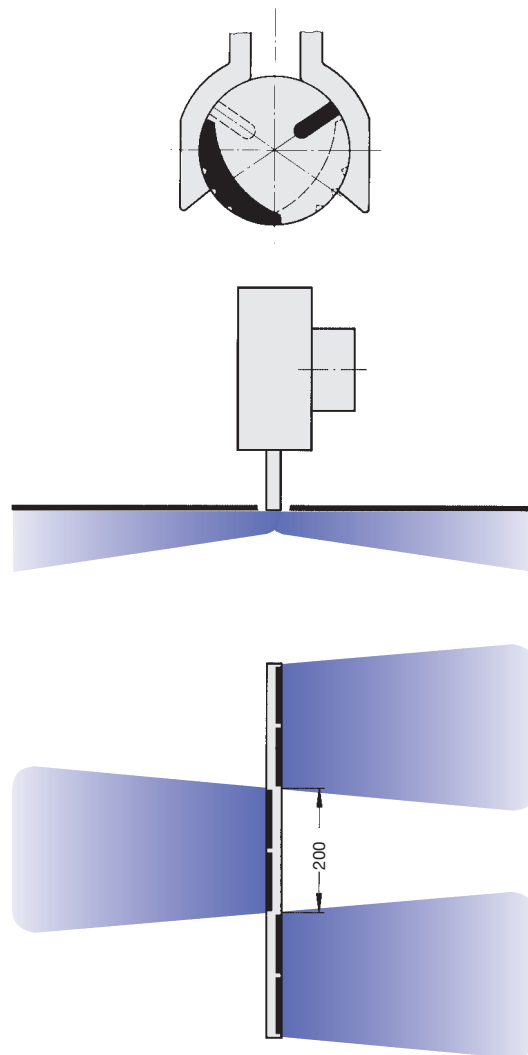
La plage de débit conseillée se situe entre 25-8 l/s · m, pour un écart de + ou - 10 K. Etant donné la grande stabilité du jet d'air, ces diffuseurs sont tout particulièrement adaptés aux installations à débits constants ou variables.

On peut adapter à volonté la direction de l'air diffusé en fonction des conditions ambiantes. Nous effectuons le réglage des différentes lamelles de déflexion d'air en fonction des indications fournies lors de la commande. Mais la direction de diffusion de l'air peut être ultérieurement modifiée à tout moment en tournant légèrement les lamelles de déflexion.

Diffusion alternée oblique de l'air



Diffusion alternée horizontale de l'air



Exécutions · Dimensions · Matériau

Exemple

Données:

VSD15

Longueur de fente

$$L_1 = 1000 \text{ mm}$$

Débit d'air total

$$\dot{V}_t = 15 \text{ l/s}$$

Recherché: Niveau de puissance acoustique par bande d'octave du bruit du flux d'air L_W

Diagramme 1: Puissance acoustique et perte de charge

$$L_{WA} = 24 \text{ dB(A)}$$

$$\Delta p_t = 18 \text{ Pa}$$

Vitesse effective de soufflage v_{eff} :

$$v_{\text{eff}} = \frac{\dot{V}_t}{s_{\text{eff}} \cdot L_1 \cdot 1000} = \frac{15}{0,004 \cdot 1 \cdot 1000} = 3,75 \text{ m/s}$$

Exécutions

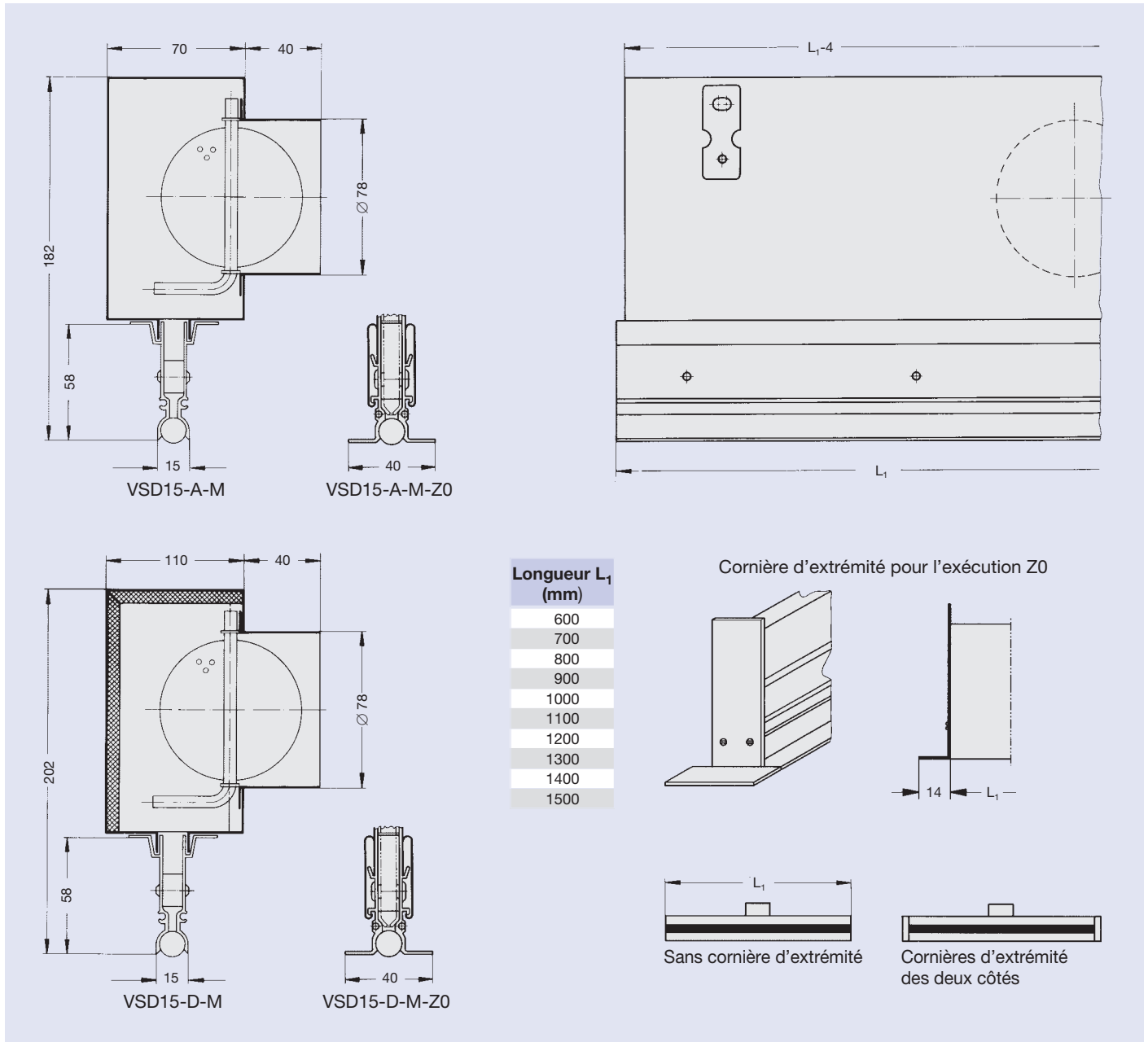
Le diffuseur frontal est livré avec son caisson de raccordement, équipé sur demande d'un revêtement intérieur. Une collerette circulaire placée latéralement assure le raccordement; elle peut être munie en option d'un dispositif de réglage de débit de l'air.

Le bord élargi Z0 est livrable pour les exécutions A, F et D.

Matériau

Partie frontale en profilés d'aluminium extrudé. Les parties visibles du VSD15 sont noires (RAL 9005), peinture epoxy. Pour les VSD15-Z0 les parties visibles sont anodisées couleur naturelle (E6-C-0).

La caisson de raccordement est en tôle d'acier galvanisée à sendzimir, habillage en laine minérale.



Installation · Montage

Schéma 1

Les diffuseurs à fentes de la série VSD15 peuvent également être combinés à des luminaires. Le corps et les accessoires de fixation doivent pouvoir s'adapter au caisson du luminaire choisi. Le schéma 4 illustre un exemple de fixation au moyen d'une bride de serrage et d'un écrou rivé.

Schéma 2

Suspension standard des diffuseurs à fentes au moyen de 4 pattes de suspension disposées sur le caisson de raccordement d'air.

Schéma 3

Les diffuseurs intégrés à des faux-plafonds à lames, dont le rayon extérieur est $R \geq 10$ mm, peuvent être montés jusqu'à 7 mm maximum au-dessus du bord inférieur du faux plafond. Si les lames sont à arêtes vives, les arêtes des diffuseurs à fentes doivent se trouver à l'alignement du bord inférieur du plafond: les éléments de répartition de l'air dépassent alors de 1 mm le bord du plafond.

Schéma 4

Pour un montage des diffuseurs à fente dans des plafonds de plâtre, le diffuseur peut être fourni avec un bord élargi pour fermer les découpes.

Schéma 1

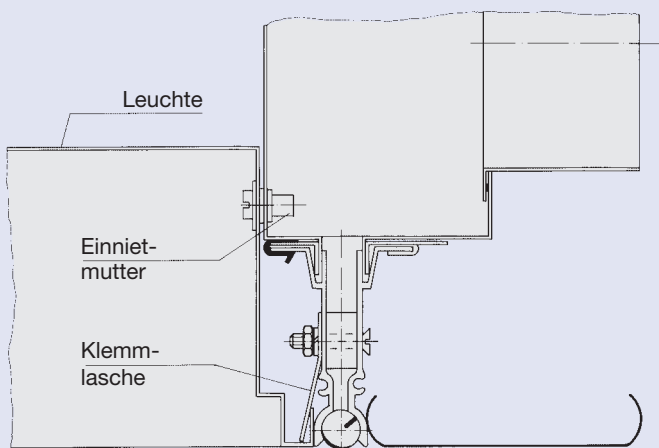


Schéma 3

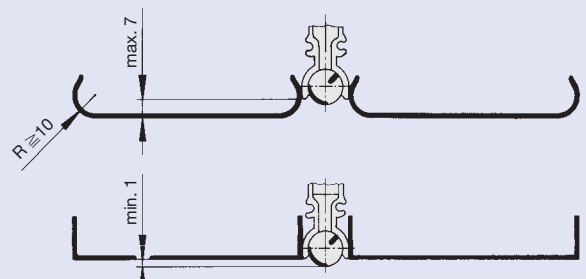


Schéma 4

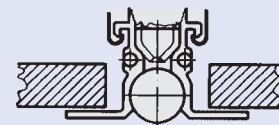
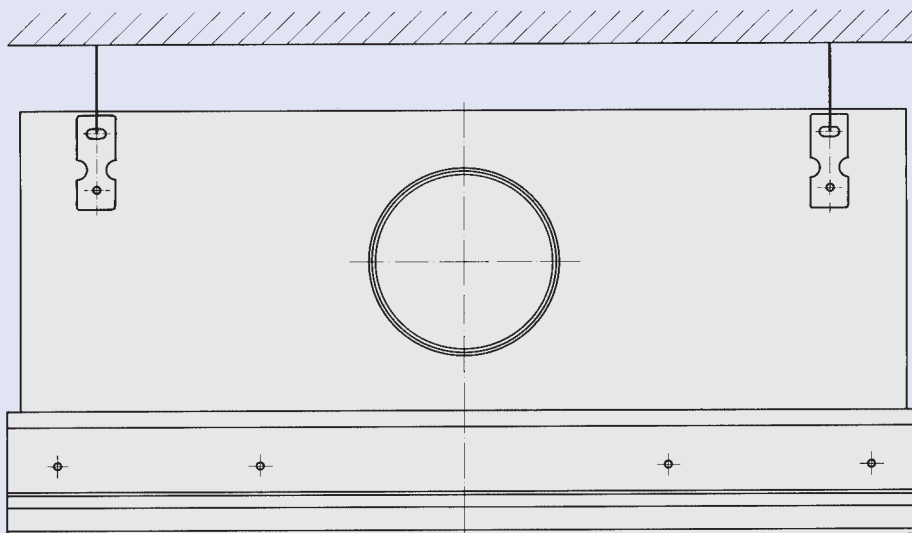


Schéma 2



Installation · Montage

Schéma 5

Lors du montage en ruban des diffuseurs à fente, la mise en place d'ergots de centrage permet d'obtenir l'alignement des profils de façade. Les ergots de centrage, (2 par profil) sont montés d'un côté puis introduits jusqu'à leur mi-longueur dans l'autre profil de façade.

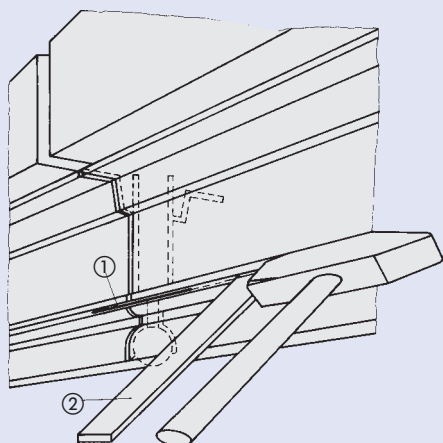
Schéma 6

La mise en place de joints d'extrémité permet l'étanchéité à l'air du premier et du dernier diffuseur à fentes. Cette opération peut être effectuée sur le site ou auparavant, en usine. Si les diffuseurs sont installés séparément, une fermeture hermétique à chaque extrémité est nécessaire. Joint d'extrémité uniquement sur les exécutions sans Z0.

Schéma 7

Le réglage du début peut s'effectuer sur l'avant. Dans ce cas, il faut tourner l'élément de diffusion de l'air situé sous la pièce de raccordement, jusqu'à ce que l'introduction d'un tournevis ou d'une tige ronde (d'un diamètre maximum de 3,5 mm, d'une longueur environ de 100 mm) soit possible. Il faudra après réglage du volet, replacer l'élément de diffusion de l'air dans sa position initiale.

Schéma 5



- ① Ergot de centrage
- ② Plat, épaisseur max. 1,5 mm

Schéma 7

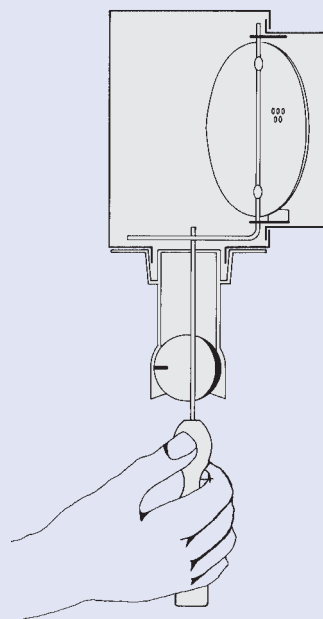
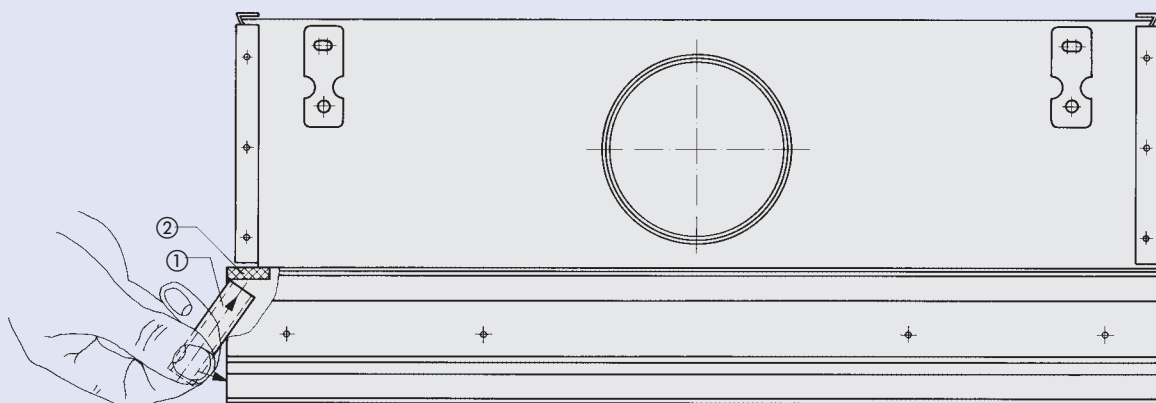


Schéma 6



- ① Joint d'extrémité (tube)
- ② Joint intermédiaire

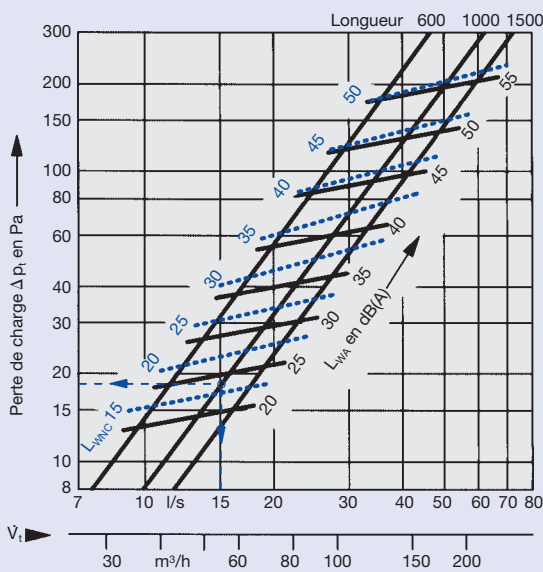
Définitions · Caractéristiques acoustiques · Corrections spectrales

Définitions

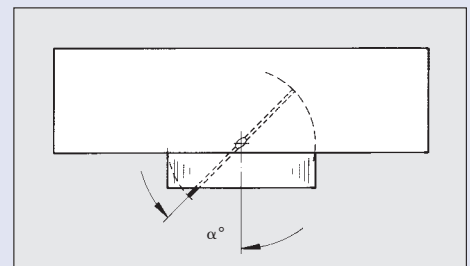
- \dot{V} en l/s · m: débit d'air par mètre
- \dot{V} en m³/h · m: débit d'air par mètre
- \dot{V}_t en l/s: débit d'air total
- \dot{V}_t en m³/h: débit d'air total
- A en m: écart entre deux diffuseurs
- H₁ en m: distance entre plafond et zone de séjour
- H_{1 max} en m: profondeur de pénétration maximale de l'air pour fonctionnement en chaud
- L en m: distance par rapport au diffuseur $L = A/2 + H_1$
ou $L = X + H_1$
- \bar{V}_{H1} en m/s: vitesse moyenne momentanée du jet d'air entre 2 diffuseurs à la distance du plafond H₁
- \bar{V}_L en m/s: vitesse moyenne momentanée du jet d'air au mur à la distance L
- v_{eff} en m/s: vitesse effective de soufflage
- S_{eff} en m: largeur effective de la fente

- Δt_z en K: différence entre la température du local et celle de l'air soufflé
- Δt_L en K: différence entre la température du local et celle du jet d'air à une distance L
- Δp_t en Pa: perte de charge totale
- L_{WA} en dB(A): niveau de puissance acoustique pondérée A
- L_{WNC}: courbe limite du spectre de la puissance acoustique
- L_{WNR}: $L_{WNR} = L_{WNC} + 3$
- L_{pA}, L_{pNC}: niveau de pression acoustique dans le local en courbe NC ou valeur pondérée A
L_{pA} ▲ L_{WA} - 8 dB
L_{pNC} ▲ L_{WNC} - 8 dB
- ΔL en dB/Oct.: niveau de puissance acoustique par rapport à L_{WA}
- L_W en dB/Oct.: niveau de puissance acoustique du bruit de flux d'air par bande d'octave $L_W = L_{WA} + \Delta L$
- α in °: position du clapet

1 Puissance acoustique et perte de charge (soufflage)



Correction à apporter au diagramme 1: Position du clapet de réglage



Position de clapet α	0°	45°	90°
L ₁ = 600	Δp_t x 1,0	x 1,1	x 1,3
L ₁ = 1000	Δp_t x 1,0	x 1,15	x 1,7
L ₁ = 1500	Δp_t x 1,0	x 1,2	x 2,0

Correction à apporter au diagramme 1: Reprise d'air

L ₁	L _{WA}	Δp_t
600	- 10	x 0,20
1000	- 10	x 0,22
1500	- 10	x 0,41

Spectres relatifs ΔL pour position du clapet $\alpha = 0^\circ$

Longueur	Vitesse effective de soufflage	Fréquences centrales par bandes d'octave Hz							
		63	125	250	500	1000	2000	4000	8000
600	3	+ 7	+ 4	+ 8	- 7	- 22	- 24	- 32	- 34
1000		+ 12	+ 3	+ 8	- 7	- 22	- 23	- 31	- 34
1500		+ 9	+ 6	+ 7	- 6	- 20	- 24	- 33	- 42
600	5	+ 2	+ 2	+ 7	- 3	- 14	- 16	- 24	- 26
1000		+ 8	+ 1	+ 6	- 3	- 14	- 15	- 24	- 27
1500		+ 5	+ 4	+ 6	- 2	- 12	- 16	- 25	- 34
600	7	- 2	0	+ 5	- 2	- 9	- 12	- 20	- 22
1000		+ 4	- 2	+ 4	- 1	- 10	- 11	- 20	- 23
1500		0	+ 1	+ 4	- 1	- 9	- 13	- 21	- 30
600	8	- 4	- 2	+ 4	- 1	- 8	- 10	- 19	- 21
1000		+ 2	- 3	+ 3	- 1	- 9	- 10	- 19	- 22
1500		- 2	- 1	+ 3	0	- 7	- 11	- 20	- 29

Calcul de v_{eff} cf. page 8

Caractéristiques aérauliques

Diffusion horizontale d'un seul côté

Exemple

Données:

VSD15

Longueur de fente

$$L_1 = 1000 \text{ mm}$$

Débit d'air total

$$\dot{V}_t = 15 \text{ l/s}$$

Recherché: Niveau de puissance acoustique par bande d'octave du bruit du flux d'air L_w

Fréquences centrales par bandes d'octave en Hz	63	125	250	500	1000	2000	4000	8000
L_{WA} en dB(A)	24	24	24	24	24	24	24	24
DL en dB	+10	+2	+7	-5	-18	-19	-28	-31
L_w en dB	34	26	31	19	6	5	-4	-7

Diagramme 1: Puissance acoustique et perte de charge

$$L_{WA} = 24 \text{ dB(A)}$$

$$\Delta p_t = 18 \text{ Pa}$$

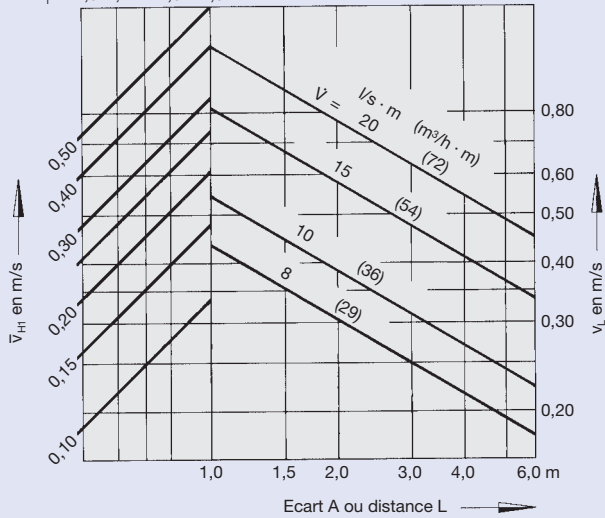
Vitesse effective de soufflage v_{eff} :

$$v_{eff} = \frac{\dot{V}_t}{s_{eff} \cdot L_1 \cdot 1000} = \frac{15}{0,004 \cdot 1 \cdot 1000} = 3,75 \text{ m/s}$$

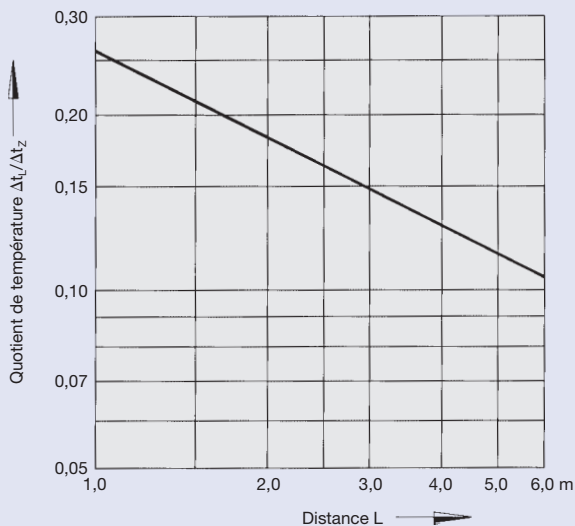
Largeur effective de la fente		
Diffusion	horizontale	oblique et alternée
s_{eff} en m	0,004	

2 Vitesse du jet d'air entre deux diffuseurs le long du mur

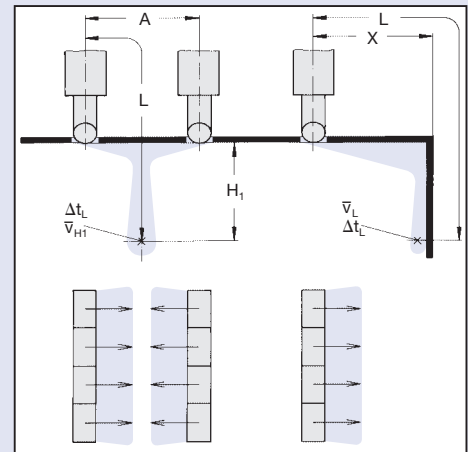
$H_1 = 1,0 \ 1,2 \ 1,6 \ 2,0 \text{ m}$



3 Quotient de température



Principe de détermination



Vitesse effective de soufflage

\dot{V}_t en l/s

$$v_{t \text{ eff}} = \frac{\dot{V}_t}{s_{eff} \cdot L_1 \cdot 1000} = [\text{m/s}]$$

\dot{V}_t en m^3/h

$$v_{t \text{ eff}} = \frac{\dot{V}_t}{s_{eff} \cdot L_1 \cdot 3600} = [\text{m/s}]$$

$s_{eff} = 0,004 \text{ m}$

$L_1 =$ Longueur du diffuseur à fentes en m

Caractéristiques aérauliques

Diffusion horizontale et alternée de l'air

Exemple

Données:

VSD15; diffusion horizontale et alternée

Longueur de fente $L_1 = 1000 \text{ mm}$

Débit d'air par mètre $\dot{V} = 15 \text{ l/s} \cdot \text{m}$

Différence de température de soufflage horizontal, fonctionnement en froid $\Delta t_z = -10 \text{ K}$

Ecart des diffuseurs $A = 2,0 \text{ m}$

Distance entre plafond et zone de séjour $H_1 = 1,0 \text{ m}$

Distance entre le centre du diffuseur et le mur $X = 2,4 \text{ m}$

Diagramme 4:

Vitesse du jet d'air entre deux diffuseurs

$$\bar{v}_{H1} = 0,12 \text{ m/s}$$

Diagramme 5:

Quotient de température

$$L = A/2 + H_1 = 1,0 + 1,0 = 2,0 \text{ m}$$

$$\Delta t_L / \Delta t_z = 0,09$$

$$\Delta t_L = 0,09 \cdot (-10) = -0,9 \text{ K}$$

Diagramme 6:

Vitesse du jet d'air au mur

$$L = X + H_1 = 2,4 + 1,0 = 3,4 \text{ m}$$

$$\bar{v}_L = 0,21 \text{ m/s}$$

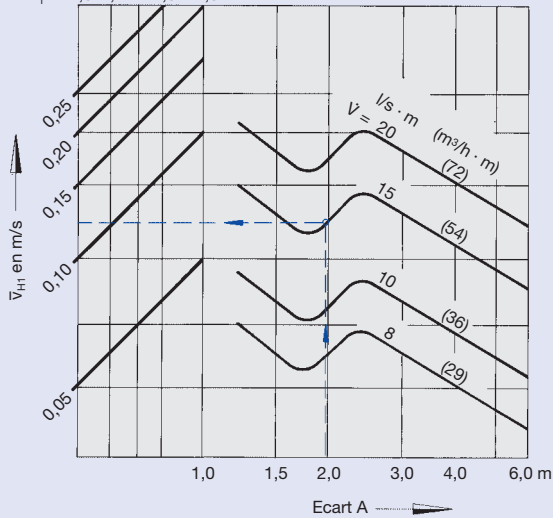
Diagramme 1: Puissance acoustique et perte de charge

$$L_{WA} = 24 \text{ dB(A)} \quad (L_{WNC} = 18 \text{ NC})$$

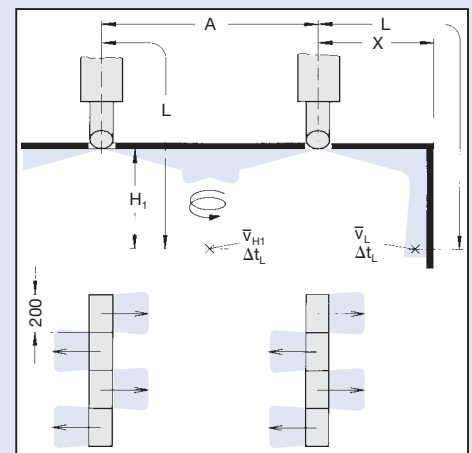
$$\Delta p_t = 18 \text{ Pa}$$

4 Vitesse du jet d'air entre deux diffuseurs

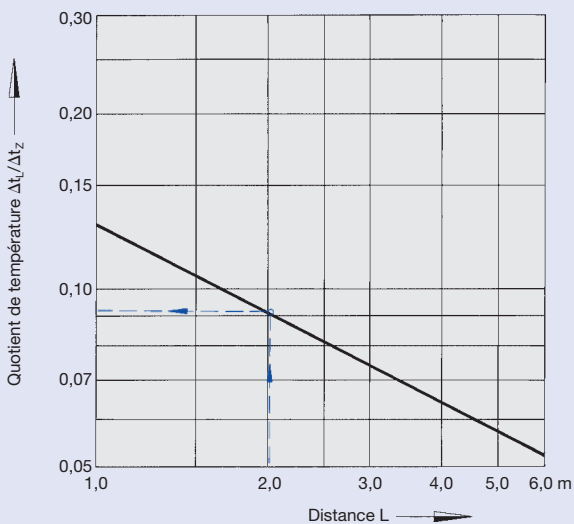
$$H_1 = 1,0 \quad 1,2 \quad 1,6 \quad 2,0 \text{ m}$$



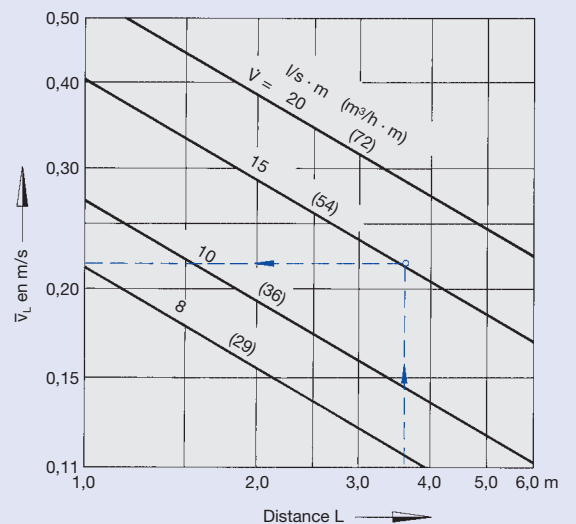
Principe de détermination



5 Quotient de température



6 Vitesse du jet d'air au mur



Caractéristiques aéraulique

Diffusion oblique et alternée de l'air

Exemple

Données:

VSD15; diffusion oblique et alternée

Longueur de fente $L_1 = 1000 \text{ mm}$

Débit d'air par mètre $\dot{V} = 15 \text{ l/s} \cdot \text{m}$

Différence de température de soufflage horizontal $\Delta t_z = -8 \text{ K}$
ou $+8 \text{ K}$

Ecart des diffuseurs $A = 2,4 \text{ m}$

Distance entre plafond et zone de séjour $H_1 = 1,2 \text{ m}$

Diagramme 1: Puissance acoustique et perte de charge

$L_{WA} = 24 \text{ dB(A)}$ ($L_{WNC} = 18 \text{ NC}$)

$\Delta p_t = 18 \text{ Pa}$

Diagramme 7:

$\bar{v}_{H1} = 0,19 \text{ m/s}$

Vitesse du jet d'air entre deux diffuseurs

Diagramme 8:

$\Delta t_{H1}/\Delta t_z = 0,042$

$\Delta t_{H1} = 0,042 \cdot (-8) = -0,336 \text{ K}$

pour fonctionnement en chaud $\Delta t_z = +8 \text{ K}$

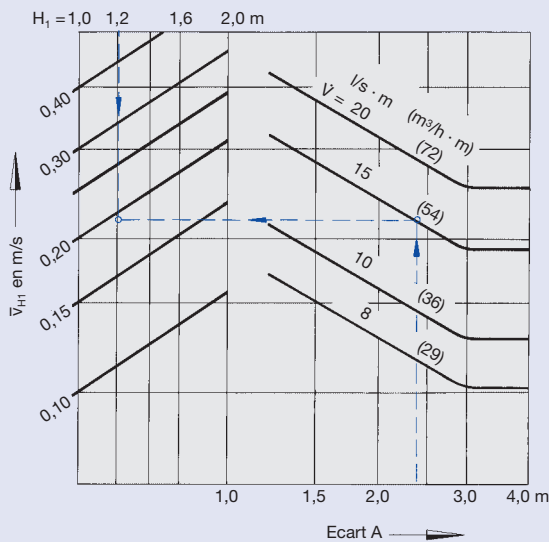
Quotient de température pour fonctionnement en froid

Diagramme 9:

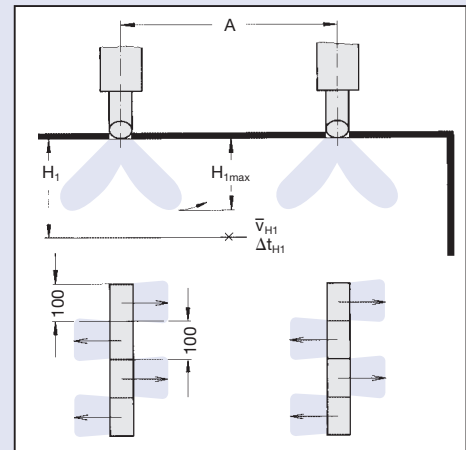
$H_{1max} \blacktriangle 1,3 \text{ m}$

Profondeur de pénétration maximale pour fonctionnement en chaud

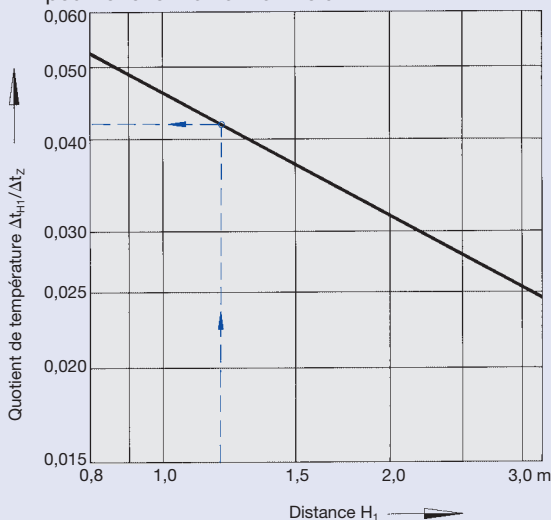
7 Vitesse du jet d'air



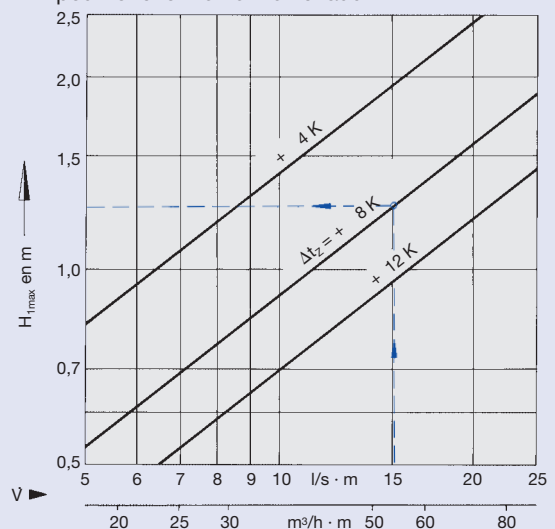
Principe de détermination



8 Quotient de température pour fonctionnement en froid



9 Profondeur de pénétration maximale pour fonctionnement en chaud



Informations pour commande

Specifications

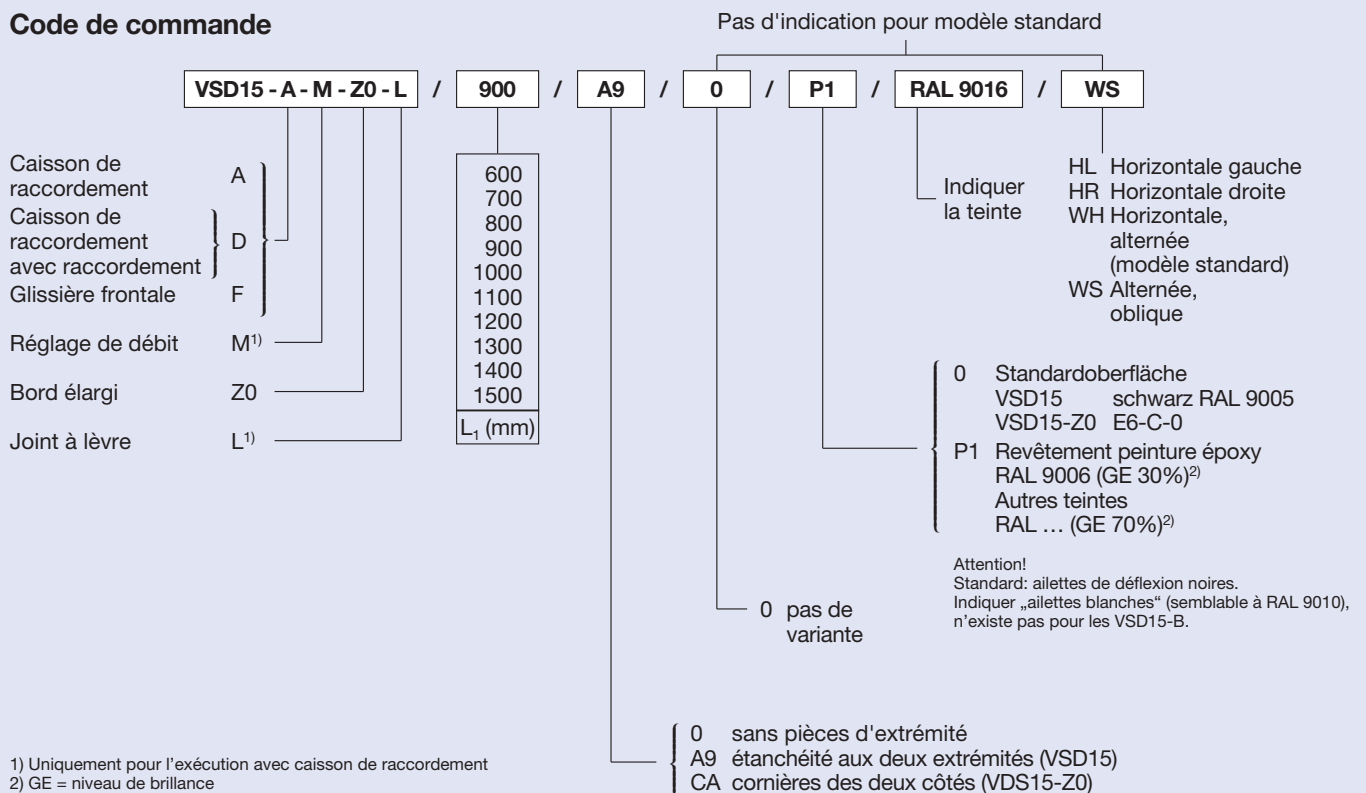
Les diffuseurs à fentes de 15 mm sont destinés à être intégrés à des faux-plafonds. Ils se composent d'un diffuseur frontal et d'éléments de déflexion d'air. Multidirectionnels, leur sens de diffusion est réglé en usine, mais peut, à tout moment, être modifié sur place par le client en fonction des besoins. Bord élargi Z0 en option. Ils comportent également un caisson muni d'une collerette latérale de raccordement et de 4 pattes de fixation pour fixer l'ensemble au plafond; un revêtement intérieur de 20 mm d'épaisseur avec une face protégée par un voile de verre peut être fourni en option. Il peut être muni en option d'un dispositif de réglage de débit manœuvrable au travers du diffuseur

Matériau:

Diffuseur frontal en profilés d'aluminium extrudés, parties visibles avec peinture couleur noire (RAL 9005).

VSD15-Z0 diffuseur frontal en profilés d'aluminium extrudés, surfaces visibles anodisées E6-C-0. Éléments de déflexion en plastique ABS, retardant la propagation du feu (conformément à UL), couleur standard noire, couleur blanche sur demande (semblable à RAL 9010), caisson de raccordement en tôle d'acier galvanisée sendzimir revêtement en laine minérale, joint à lèvres en caoutchouc.

Code de commande



Code de commande pour paire de pièces d'extrémité – non montées – – A commander séparément –

Cornière d'extrémité	VSD15-Z0-EW
étanchéité	VSD15-ED

Exemple de commande

Marque: TROX
Type: VSD15 - A - M / 900 / A9 / 0 / P1 / RAL 9016 / WS
éléments de déflexion blanc