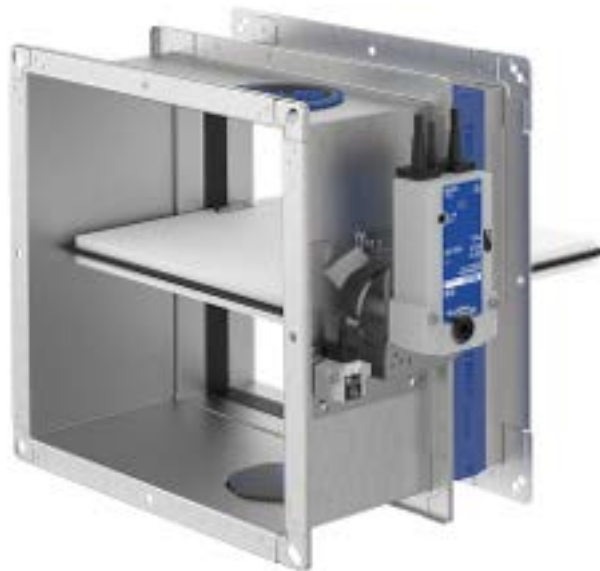




Clapet coupe-feu

Type FKA2-EU

conformément à la Déclaration de performance
DoP / FKA2-EU / DE / 002



TROX[®] TECHNIK
The art of handling air

TROX France
2, Place Marcel Thirouin
94150 Rungis
France
Téléphone : +33 (0) 156705454
Fax : +33 (0) 146871528
E-mail : trox@trox.fr
Internet : <http://www.trox.fr>

Traduction de l'original
A00000092719, 1, FR/fr
07/2023

© 2022

Information générale

Informations concernant ce manuel

Ce manuel d'installation et de fonctionnement permet au personnel de fonctionnement et d'entretien d'installer correctement le produit TROX décrit ci-dessous et de l'utiliser efficacement en toute sécurité.

Ce manuel d'installation et d'utilisation est destiné aux entreprises d'installation, aux techniciens internes à l'entreprise, au personnel technique, aux personnes formées et aux électriciens et techniciens en climatisation qualifiés.

Il est essentiel que ces personnes lisent et comprennent parfaitement ce manuel avant de commencer à travailler. Le prérequis fondamental pour un travail en toute sécurité est de se conformer aux consignes de sécurité et à toutes les instructions de ce manuel.

La réglementation locale relative à la santé et la sécurité au travail, ainsi que les règles de sûreté générales s'appliquent aussi.

Ce manuel doit être transmis au propriétaire du système lors de la réception du système. Celui-ci devra conserver le manuel avec la documentation du système. Le manuel devra être conservé dans un lieu accessible en toutes circonstances.

Les illustrations qui s'y trouvent ont essentiellement pour but d'informer et peuvent donc différer du modèle en vigueur.

Droit d'auteur

Ce document, y compris toutes les illustrations, est protégé par droit d'auteur et ne porte que sur le produit correspondant.

Toute utilisation sans notre consentement peut être une infraction au droit d'auteur et tout contrevenant sera responsable des dommages encourus.

Cela s'applique en particulier à :

- Le contenu publié
- Le contenu copié
- Le contenu traduit
- Les microreproductions
- Le contenu sauvegardé sur systèmes électroniques et ses modifications

Service technique TROX

Pour traiter vos requêtes le plus rapidement possible, se munir des informations suivantes :

- Nom du produit
- Code de commande TROX
- Date de livraison
- Description rapide du dysfonctionnement

En ligne	www.trox.fr
Téléphone	+33 1 56 70 54 54

Limitation de responsabilité

Les informations dans ce guide ont été compilées en tenant compte des normes et directives en vigueur, des technologies de pointe, ainsi que des compétences et des nombreuses années d'expérience TROX.

Le fabricant décline toute responsabilité pour les dommages résultant de :

- La non-conformité à ce manuel
- L'utilisation non conforme
- L'exploitation et de la manipulation par des personnes non formées
- Modifications non autorisées
- Changements d'ordre technique
- L'utilisation de pièces de rechange non approuvées

L'éventail de la livraison peut différer des informations figurant dans ce manuel pour des constructions particulières, des options de commandes additionnelles ou du fait de changements techniques récents.

Les obligations convenues dans cette commande, les conditions générales, les conditions de livraison du fabricant et la réglementation légale en vigueur au moment de la signature du contrat, s'appliquent.

Nous nous réservons le droit de faire des modifications techniques.

Demandes de garantie

Les conditions générales de livraison s'appliquent aux demandes de garantie. Pour les commandes passées avec la société TROX GmbH, veuillez respecter la réglementation de la section « 8. Garantie contractuelle – Responsabilité » des conditions générales de livraison de TROX France, disponibles sur www.trox.fr.

Notes de sécurité

Des symboles sont utilisés dans ce manuel pour alerter le lecteur sur les zones de risques potentielles. Des mots d'avertissement désignent le niveau de risque.

Respectez toutes les consignes de sécurité et procédez avec prudence afin d'éviter tout accident, blessure ou dommage matériel.

DANGER !

Situation dangereuse imminente qui, si elle n'est pas évitée, peut entraîner la mort ou des blessures graves.

AVERTISSEMENT !

Situation potentiellement dangereuse qui, si elle n'est pas évitée, peut entraîner la mort ou des blessures graves.

ATTENTION !

Situation potentiellement dangereuse qui, si elle n'est pas évitée, peut entraîner des blessures de sévérité mineure à modérée.

REMARQUE !

Situation potentiellement dangereuse qui, si elle n'est pas évitée, peut entraîner des dommages matériels.

ENVIRONNEMENT !

Risque de pollution de l'environnement

Conseils et recommandations



Conseils et recommandations utiles, ainsi que des informations pour un fonctionnement efficace et sans perturbations.

Notes de sécurité dans le cadre des instructions

Les notes de sécurité peuvent faire référence aux instructions individuelles. Dans ce cas, les notes de sécurité figureront dans les instructions et donc faciliteront le suivi des instructions. Les mots d'avertissement figurant ci-dessus seront utilisés.

Exemple:

1. ▶ Dévisser la vis

2. ▶

ATTENTION !


Risque de se coincer les doigts lors de la fermeture du couvercle!

Attention lors de la fermeture du couvercle.

3. ▶ Serrer la vis.

Notes de sécurité spécifiques

Les symboles suivants sont utilisés dans les notes de sécurité pour signaler des risques spécifiques :

Symbole d'avertissement	Type de danger
	Avertissement : emplacement dangereux.

1	Sécurité	7	5.4.6	Montage à sec sans mortier en applique sur un mur plein, avec kit de montage WA	68
1.1	Notes de sécurité générales	7	5.4.7	Montage à sec sans mortier à distance de murs pleins avec kit de montage WE	71
1.2	Application	7	5.4.8	Montage à sec sans mortier à distance de murs pleins avec kit de montage WE 120 et laine minérale	75
1.3	Personnel qualifié	7	5.4.9	Montage à sec sans mortier avec panneau anti-feu	78
2	Caractéristiques techniques	8	5.5	Cloisons légères	80
2.1	Données générales	8	5.5.1	Général	80
2.2	FKA2-EU avec fusible thermique	10	5.5.2	Montage à base de mortier	86
2.3	FKA2-EU avec servomoteur à ressort de rappel	13	5.5.3	Montage au mortier – occupation multiple d'une ouverture de montage	92
2.4	FKA2-EU avec servomoteur à ressort de rappel et détecteur de fumée en gaine	20	5.5.4	Montage au mortier – 4 clapets avec gaine commune	94
2.5	FKA2-EU avec fusible thermique et grille de protection, utilisé comme unité de transfert d'air	21	5.5.5	Montage à sec sans mortier avec kit d'installation ES	97
2.6	FKA2-EU avec servomoteur à ressort de rappel et détecteur de fumée en gaine comme clapet de transfert d'air	22	5.5.6	Montage à sec sans mortier avec laine minérale	100
3	Ensemble livré, transport et stockage	24	5.5.7	Montage à sec sans mortier avec revêtement en plaque de plâtre ignifuge ...	101
4	Pièces et fonctionnement	25	5.5.8	Montage à sec sans mortier à distance d'une cloison de séparation légère avec kit de montage WE	103
4.1	Fonctionnement dans un système d'aération	25	5.5.9	Montage à sec sans mortier avec panneau anti-feu	105
4.2	FKA2-EU avec fusible thermique	25	5.6	Cloisons légères avec structure de support en bois ou constructions à colombage	111
4.3	FKA2-EU avec servomoteur à ressort de rappel	25	5.6.1	Général	111
4.4	FKA2-EU avec servomoteur à ressort de rappel et détecteur de fumée pour gaine	26	5.6.2	Montage à base de mortier	114
4.5	FKA2-EU avec fusible thermique et grille de protection, utilisé comme unité de transfert d'air	26	5.6.3	Montage à base de mortier – occupation multiple dans une ouverture de montage	123
4.6	FKA2-EU avec servomoteur à ressort de rappel et détecteur de fumée en gaine comme clapet de transfert d'air	27	5.6.4	Montage au mortier – 4 clapets avec gaine commune	127
5	Montage	29	5.6.5	Montage à sec sans mortier avec kit d'installation ES	130
5.1	Positions d'installation	29	5.6.6	Montage à sec sans mortier avec laine minérale	132
5.2	Notes de sécurité sur l'installation	33	5.6.7	Montage à sec sans mortier avec panneau anti-feu	135
5.3	Informations générales sur l'installation ..	33	5.7	Murs pleins en bois	143
5.3.1	Kit de montage ES – fourniture et assemblage	45	5.7.1	Général	143
5.3.2	Kit de montage WA – fourniture et assemblage	48	5.7.2	Montage à base de mortier	144
5.3.3	Kit de montage WE – fourniture et assemblage	52	5.7.3	Montage à sec sans mortier avec kit d'installation ES	145
5.3.4	Kit de montage WE 120 – assemblage (sur site)	55	5.7.4	Montage à sec sans mortier avec laine minérale	146
5.4	Murs pleins	57	5.7.5	Montage à sec sans mortier avec panneau anti-feu	147
5.4.1	Général	57	5.8	Murs à gaine avec structure portante métallique	148
5.4.2	Montage à base de mortier	58			
5.4.3	Montage au mortier – occupation multiple d'une ouverture de montage	62			
5.4.4	Montage au mortier – 4 clapets avec une gaine commune	64			
5.4.5	Montage à base de mortier avec application partielle de mortier	67			

5.8.1	Général	148	7	Raccordement électrique	204
5.8.2	Montage à base de mortier	152	7.1	Notes de sécurité générales	204
5.8.3	Montage à sec sans mortier avec kit d'installation ES	157	7.2	Interrupteurs de fin de course (clapets coupe-feu avec fusible)	204
5.9	Murs à gaine sans structure portante métallique	159	7.3	Servomoteur à ressort de rappel	204
5.9.1	Général	159	7.4	Actionneur de rappel à ressort et détecteur de fumée RM-O-3-D	204
5.9.2	Montage à sec sans mortier avec kit d'installation ES	161	8	Test de fonctionnement	205
5.10	Plafonds pleins	162	8.1	Général	205
5.10.1	Général	162	8.2	Test fonctionnel avec unité de commande automatique	205
5.10.2	Montage à base de mortier dans la dalle solide du plafond	164	8.3	Clapet coupe-feu avec fusible	206
5.10.3	Montage à base de mortier – occupation multiple dans une ouverture de montage	170	8.3.1	Fusible – size 1	206
5.10.4	Montage à base de mortier dans une base en béton	173	8.3.2	Fusible thermique – tailles 2 et 3	206
5.10.5	Montage à base de mortier dans une base en béton – ouverture de montage multiple dans une ouverture de montage	177	8.4	Clapet coupe-feu avec servomoteur de rappel	209
5.10.6	Montage à base de mortier avec des plafonds en poutres de bois	180	8.4.1	Servomoteur à ressort de rappel – BFL... / BFN...	209
5.10.7	Montage à base de mortier dans des plafonds pleins en bois	181	9	Mise en service	211
5.10.8	Montage à sec sans mortier sur ou sous une dalle de plafond pleine avec kit de montage WA	182	10	Maintenance	212
5.10.9	Montage à sec sans mortier à distance des dalles de plafond plein, avec kit de montage WE	183	10.1	Général	212
5.10.10	Montage à sec sans mortier avec panneau anti-feu	187	10.2	Remplacer la fusible	213
5.11	Plafonds en bois massif	191	10.2.1	Fusible – size 1	213
5.11.1	Montage à base de mortier dans les plafonds en bois massif	191	10.2.2	Fusible thermique – tailles 2 et 3	214
5.11.2	Montage à sec sans mortier avec kit ES dans des plafonds en bois massif	192	10.3	Inspection, maintenance et mesures de réparation	215
5.12	Plafonds à poutres en bois	193	11	Mise hors service, enlèvement et élimination	217
5.12.1	Installation à base de mortier dans des plafonds en poutre en bois	193	11.1	Mise hors service définitive	217
5.12.2	Montage à sec sans mortier avec un kit ES dans des plafonds en poutres en bois	195	11.2	Enlèvement	217
5.13	Fixation du clapet coupe-feu	197	11.3	Mise au rebut	217
5.13.1	Général	197	12	Nomenclature	219
5.13.2	Clapets coupe-feu suspendus montés loin de murs pleins et de dalles de plafonds pleins	198	13	Historique des modifications	224
5.13.3	Fixation du clapet coupe-feu avec une couche anti-incendie	199	14	Index.....	225
6	Accessoires	201			

1 Sécurité

1.1 Notes de sécurité générales

Pièces métalliques minces à bords et coins tranchants

ATTENTION !

Risques de blessures au niveau des pièces métalliques minces et bords et coins tranchants!

Les pièces métalliques minces et les bords et coins tranchants peuvent causer des coupures ou des égratignures.

- Soyez prudent quand vous travaillez.
- Portez des gants de protection, des chaussures de sécurité et un casque.

Tension électrique

DANGER !

Risque d'électrocution! Ne touchez aucun élément sous tension ! L'équipement électrique est porteur d'une tension électrique dangereuse.

- Seuls des électriciens compétents et qualifiés sont autorisés à travailler sur le système électrique.
- Couper l'alimentation avant de travailler sur l'équipement électrique.

1.2 Application

- Le clapet coupe-feu est un dispositif de fermeture automatique permettant d'éviter que ne se répandent la fumée et le feu à travers les gaines.
- Le clapet coupe-feu est adapté à l'apport et à l'extraction d'air dans les systèmes CVC.
- En outre, cette utilisation n'est autorisée que si elle est conforme à la réglementation sur les installations et les données techniques figurant dans ce manuel d'installation et d'instructions.
- La modification du clapet coupe-feu ou l'utilisation de pièces de rechange qui n'ont pas été approuvées par TROX ne sont pas autorisées.

Utilisation non conforme

AVERTISSEMENT !

Danger du fait d'une utilisation non conforme !

Une utilisation incorrecte du clapet coupe-feu peut avoir des conséquences dangereuses.

N'utilisez jamais le clapet coupe-feu

- dans des zones aux atmosphères potentiellement explosives
- comme un volet de désenfumage
- à l'extérieur, sans protection suffisante contre les aléas météorologiques.
- dans des atmosphères où des réactions chimiques, qu'elles soient prévues ou non, peuvent causer des dégâts au clapet coupe-feu ou provoquer de la corrosion

1.3 Personnel qualifié

AVERTISSEMENT !

Risque de blessure du fait d'individus insuffisamment qualifiés !

Une mauvaise utilisation peut causer des blessures ou des dommages considérables au matériel.

- Seul le personnel spécialisé peut effectuer les interventions.

Personnel :

- Électricien agréé
- Personnel spécialisé

Personnel spécialisé

Il est composé de personnes formées connaissant les directives en vigueur, ayant une connaissance et une expérience suffisante pour réaliser les tâches assignées et pour reconnaître et éviter les dangers potentiels.

Électricien agréé

Les électriciens qualifiés sont des personnes possédant une formation professionnelle ou technique suffisante, une connaissance et une expérience spéciales leur permettant de travailler sur des systèmes électriques, de comprendre tous les dangers potentiels relatifs à leur travail et de reconnaître et éviter les risques encourus.

2 Caractéristiques techniques

2.1 Données générales

Dimensions nominales B × H	200 × 100 – 1500 × 800 mm *
Dimensions de la virole L	305 et 500 mm
Plage de débit	Jusqu'à 14400 l/s ou 51840 m ³ /h
Plage de pression différentielle	Jusqu'à 2000 Pa
Plage de températures ^{1,3}	-20 °C – 50 °C
Température de déclenchement	72 °C ou 95 °C
Vitesse du flux d'air amont ²	≤ 8 m/s avec fusible ≤ 12 m/s avec servomoteur à ressort de rappel
Fuite d'air ailette de déflection fermée	EN 1751, Classe 2
Fuite d'air du caisson	EN 1751, L = 305 mm, classe C L = 500 mm, classe C ; (B + H) ≤ 700, classe B
Conformité CE	<ul style="list-style-type: none"> ■ Réglementation des produits de construction (UE) n° 305/2011 ■ EN 15650 – Ventilation des bâtiments – clapets coupe-feu ■ EN 13501-3 – Classification : gaines et clapets coupe-feu résistants au feu ⁴ ■ EN 1366-2 – Tests de résistance au feu des installations : clapets coupe-feu ■ EN 1751 Ventilation pour bâtiments – Dispositifs d'évacuation/entrée d'air
Déclaration de performance	DoP / FKA2-EU / DE / 002

¹⁾ Les températures peuvent différer pour les unités avec accessoires. Les détails pour les autres applications sont disponibles sur demande.

²⁾ Les caractéristiques s'appliquent aux conditions uniformes en amont et en aval du clapet coupe-feu.

³⁾ La condensation et l'admission d'air neuf humide doivent être évitées, sinon le fonctionnement sera altéré ou impossible.

⁴⁾ Taux de fuite du système de clapet coupe-feu testé à une pression négative de 300 Pa et 500 Pa.

* Clapet avec joint à lèvres pour tailles 1 et 2, clapet avec joint de butée pour taille 3, voir tableau ☞ 11 .

Étiquette produit

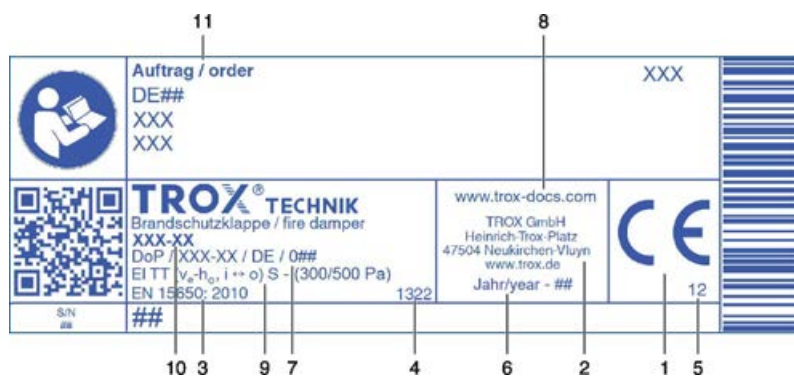


Fig. 1 : Étiquette produit (exemple)

- | | | | |
|---|---|----|---|
| 1 | Marque CE | 7 | N° de la déclaration de performance |
| 2 | Adresse du fabricant | 8 | Site web d'où le DoP peut être téléchargé |
| 3 | Numéro de norme européenne et année de sa publication | 9 | Caractéristiques réglementées ; la classe de résistance au feu dépend de l'application et peut varier ↪ <i>Chapitre 5.1 « Positions d'installation » à la page 29</i> |
| 4 | Organisme notifié | 10 | Type |
| 5 | Les deux derniers chiffres de l'année du marquage CE | 11 | Code de commande |
| 6 | Année de fabrication | | |

2.2 FKA2-EU avec fusible thermique

Dimensions et poids

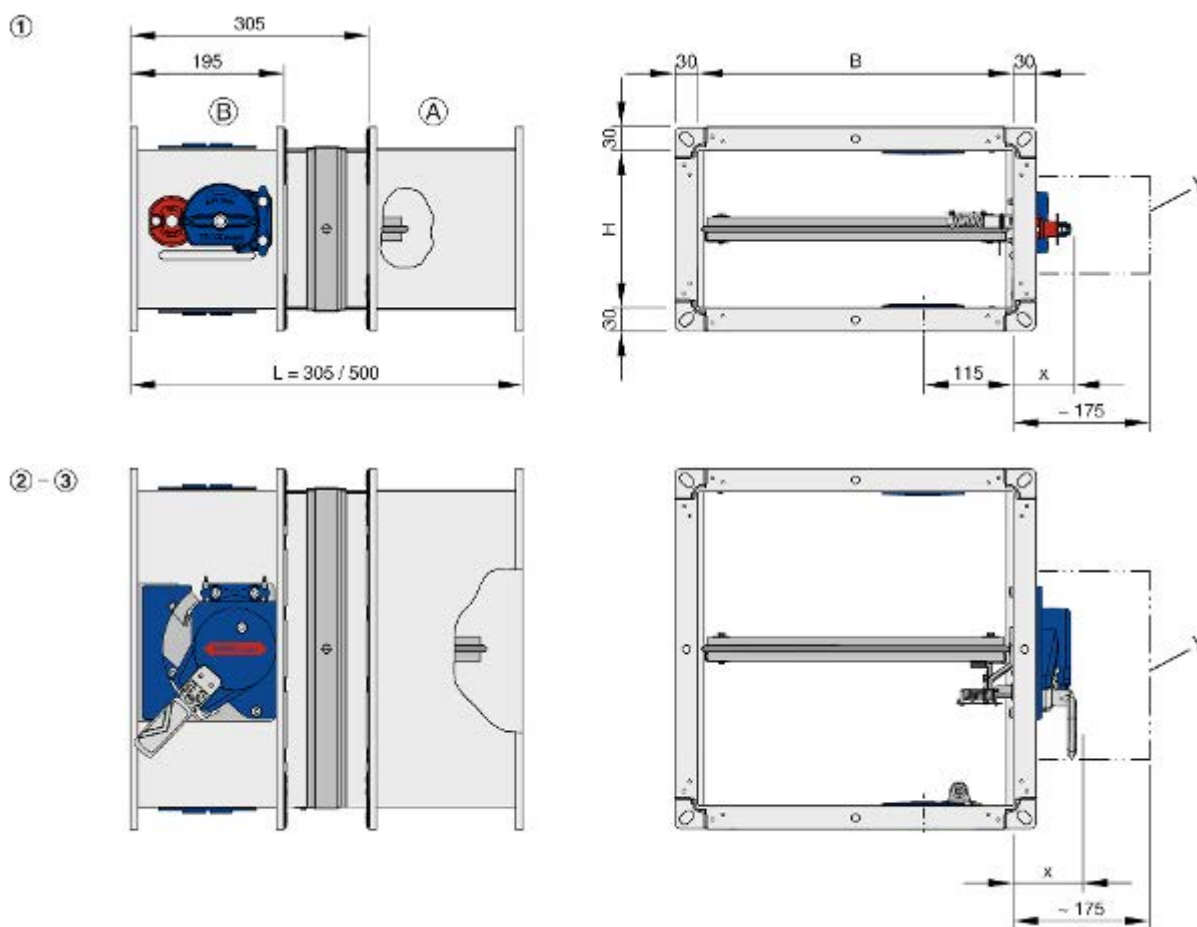


Fig. 2 : FKA2-EU avec fusible thermique

- B Largeur du clapet coupe-feu (côté B)
- H Hauteur du clapet coupe-feu (côté H)
- FL Longueur du clapet coupe-feu (longueur de la virole)
- Y Laisser de la place pour assurer l'accès pour le fonctionnement

- x 75 mm taille 1
87 mm tailles 2 et 3
- (A) Côté installation
- (B) Côté commande

- Poids du FKA2-EU, fusible thermique compris, voir le tableau 11 .
- Tailles 1 à 3, voir le tableau 11 .
- Dimensions de la bride pour L = 305 mm, voir Fig. 3 .

Interrupteur de fin de course	
Longueur de la ligne de raccordement/section transversale	1 m / 3 × 0.34 mm ²
Niveau de protection	IP 66
Type de contact	1 contact inverseur, plaqué or
Courant de commutation maximum	0,5 A
Tension de commutation maximum	30 V CC, 250 V CA
Résistance de contact	env. 30 mΩ

Poids [kg] pour la longueur de caisson L = 305 [mm] / L = 500 [mm]

H [mm]	B [mm]														1	
	200	300	400	500	600	700	800	900	1000	1100	1200	1300	1400	1500		
100	4/5	5/6	6/8	7/9	8/11	9/12	10/13	–	–	–	–	–	–	–	–	[A]
150	4/6	5/7	7/9	8/10	9/12	10/13	11/15	–	–	–	–	–	–	–		
200	5/7	6/8	7/10	9/12	10/13	11/15	12/16	15/20	16/21	21/27	23/29	24/31	26/32	27/34		
250	7/9	8/10	10/12	11/14	12/16	14/18	15/19	16/21	18/23	24/29	25/31	27/33	29/35	30/38		
300	8/10	9/12	11/14	12/15	13/17	15/19	16/21	18/23	19/25	26/32	28/34	30/36	32/39	33/41		
350	8/11	10/13	11/15	13/17	15/18	16/20	18/22	24/29	26/32	28/34	30/37	32/39	34/42	36/44		
400	9/11	11/13	12/16	14/18	16/20	17/22	19/24	26/31	28/34	31/37	33/39	35/42	37/45	39/47		
450	10/12	11/14	13/17	15/19	17/21	23/28	26/31	28/34	30/36	33/39	35/42	38/45	40/48	43/50		
500	10/13	12/15	14/18	16/20	18/22	25/30	27/33	30/36	33/39	35/42	36/45	40/48	43/51	46/54		
550	–	15/19	18/22	21/26	24/28	26/32	29/35	32/38	35/41	37/44	40/47	43/51	46/54	49/57	[B]	
600	–	16/20	19/23	22/27	25/30	28/33	31/37	34/40	37/43	40/47	43/50	46/53	49/57	52/60		
650	–	17/21	20/25	23/28	27/32	30/35	33/39	36/42	39/46	42/49	45/53	48/56	51/60	55/63		
700	–	18/22	21/26	25/30	28/33	31/37	35/41	38/44	41/48	44/52	48/55	51/59	54/63	58/67		
750	–	19/23	22/27	26/31	29/35	33/39	36/43	40/47	43/50	47/54	50/58	54/62	57/66	61/70		
800	–	20/24	24/28	27/33	31/36	34/40	38/44	42/49	45/53	49/57	53/61	56/65	60/69	64/73		

¹⁾Construction avec servomoteur à ressort de rappel : [A] = servomoteur à ressort de rappel disposé horizontalement, [B] = servomoteur à ressort de rappel disposé verticalement

Tailles

1	3
2	

Clapet (30 mm d'épaisseur) avec joint à lèvres pour tailles 1 et 2, clapet (40 mm d'épaisseur) avec joint de butée pour taille 3.

Trous de bride

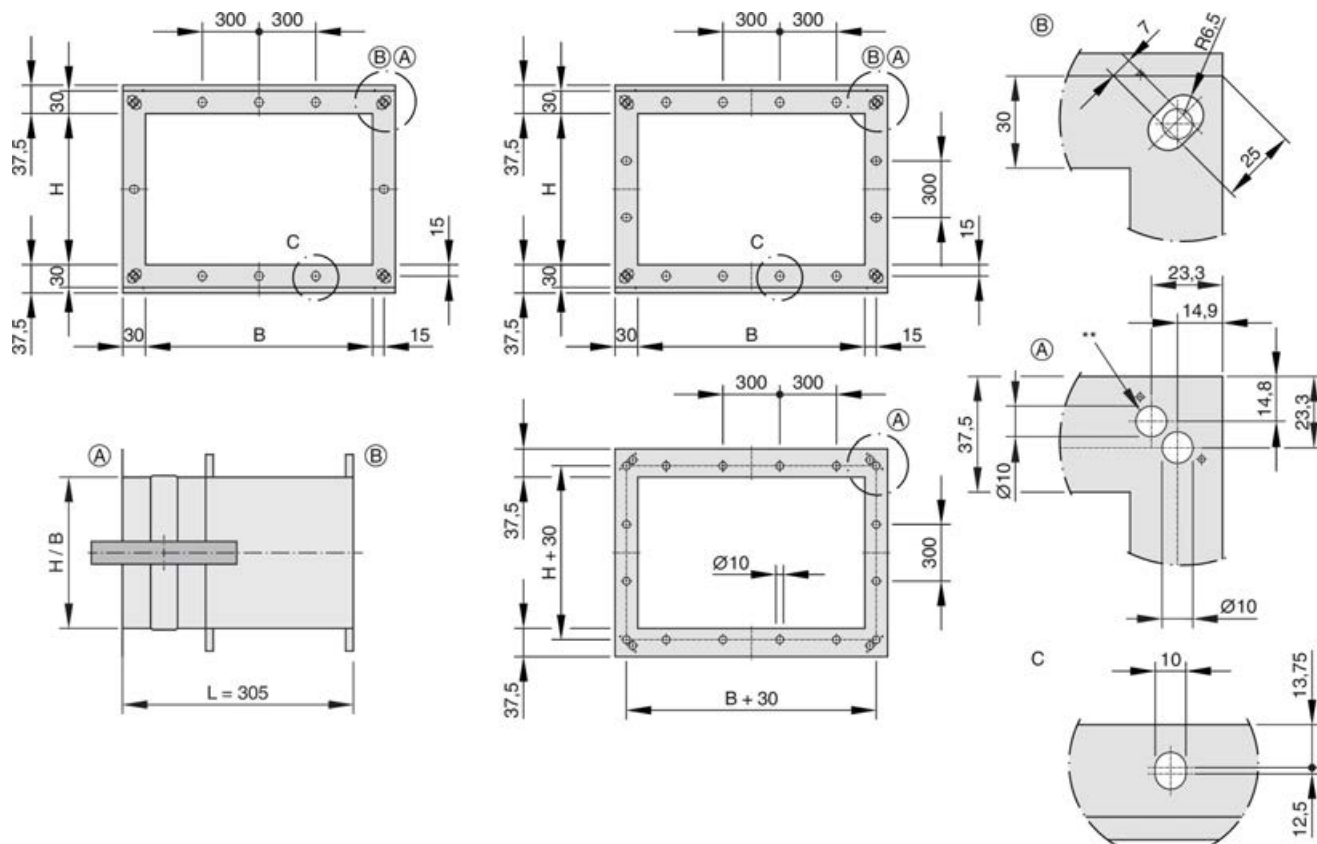


Fig. 3 : Perçage des brides L = 305 mm – nombres impair et pair de trous

** Autres trous de bride (non standard)

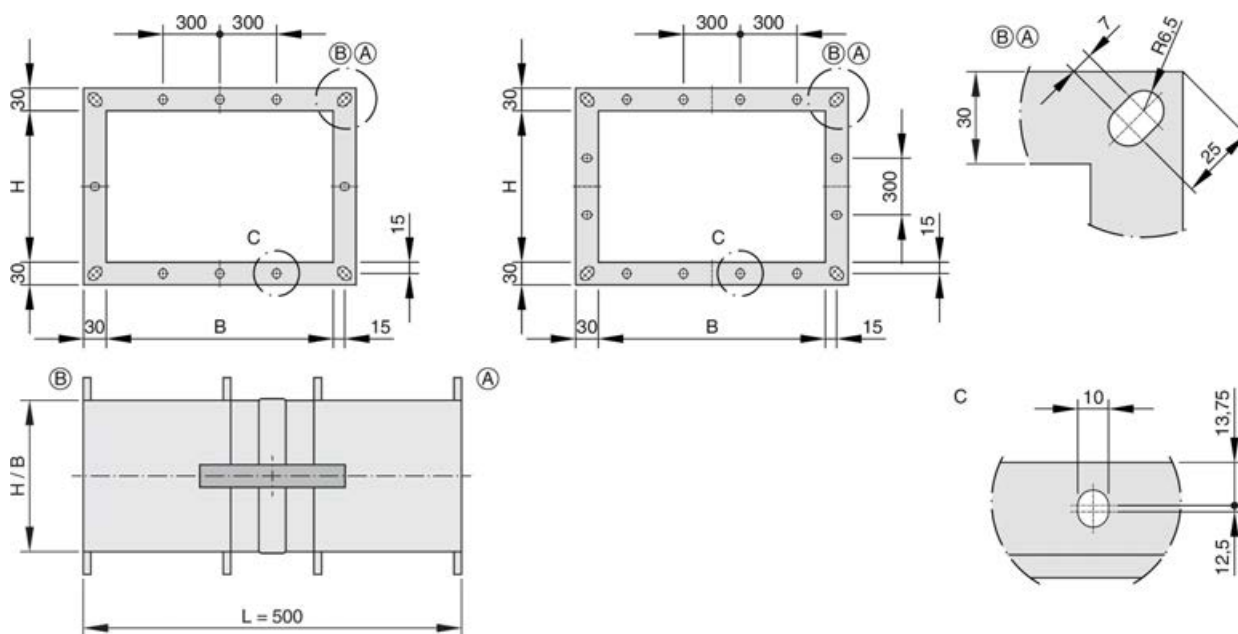


Fig. 4 : Perçage des brides L = 500 mm – nombres impair et pair de trous

B ou H [mm]	200/100 – 355	360 – 630	635 – 800	805 – 1250	1255 – 1500
Nombre de trous de chaque côté sauf les trous d'angle	–	1	2	3	4

2.3 FKA2-EU avec servomoteur à ressort de rappel

Dimensions et poids

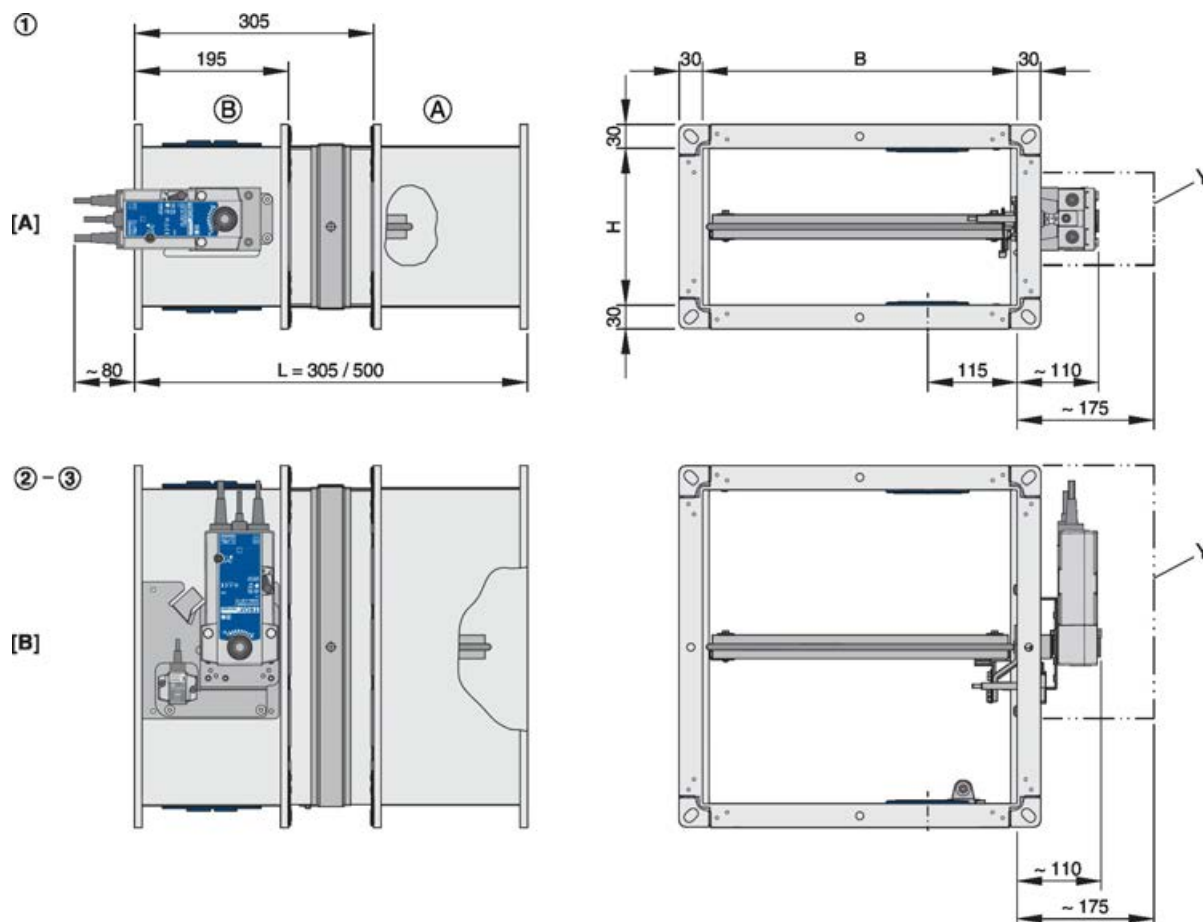


Fig. 5 : FKA2-EU avec servomoteur à ressort de rappel Belimo

- | | | | |
|-----|--|-----|---|
| B | Largeur du clapet coupe-feu (côté B) | [B] | Servomoteur à ressort de rappel vertical |
| H | Hauteur du clapet coupe-feu (côté H) | Y | Laisser de la place pour assurer l'accès pour le fonctionnement |
| FL | Longueur du clapet coupe-feu (longueur de la virole) | Ⓐ | Côté installation |
| [A] | Servomoteur à ressort de rappel horizontal | Ⓑ | Côté commande |

- Poids du FKA2-EU avec fusible thermique + env. 1 kg (BFL... et BFN...), voir le tableau 11.
- Pour les tailles 1 à 3 et la disposition du servomoteur à ressort de rappel [A] ou [B], voir le tableau 11.
- Dimensions de la bride pour L = 305 mm, voir Fig. 3.

Servomoteur à ressort de rappel BFL...			
Exécution		230-T TR	24-T-ST TR
Tension d'alimentation		230 V AC, 50/60 Hz	24 V AC/DC, 50/60 Hz
Plage de fonctionnement		198 – 264 V AC	19,2 – 28,8 V AC 21.6 – 28.8 V DC
Puissance nominale	Mécanisme à ressort / position d'arrêt	3.5 W / 1.1 W	2.5 W / 0.8 W
	Classe	6,5 VA	4 VA
Temps de fonctionnement	Servomoteur / ressort de rappel	< 60 s / < 20 s	
Interrupteur de fin de course	Type de contact	2 contacts de commutation	
	Tension de commutation	5 – 120 V CC / 5 – 250 V CA	
	Courant de commutation	1 mA – 3 (0.5 inductif) A	
	Résistance de contact	< 1 Ω (si nouveau)	
Classe de protection CEI / protection IP		II / IP 54	
Température de stockage / température ambiante		-40 – 55 °C / -30 – 55 °C ¹	
Humidité ambiante		≤ 95% rh, sans condensation	
Câble de raccordement	Servomoteur / interrupteur de fin de course	1 m, 2 × 0,75 mm ² / 1 m, 6 × 0,75 mm ² (sans halogènes)	

Servomoteur à ressort de rappel BFL...pour taille 1

¹ Jusqu'à 75 °C la position sûre sera définitivement atteinte.

Servomoteur à ressort de rappel BFN...			
Exécution		230-T TR	24-T-ST TR
Tension d'alimentation		230 V AC, 50/60 Hz	24 V AC/DC, 50/60 Hz
Plage de fonctionnement		198 – 264 V AC	19,2 – 28,8 V AC 21.6 – 28.8 V DC
Puissance nominale	Mécanisme à ressort / position d'arrêt	5 W / 2.1 W	4 W / 1.4 W
	Classe	10 VA (I _{max} 4 A @ 5 ms)	6 VA (I _{max} 8.3 A @ 5 ms)
Temps de fonctionnement	Servomoteur / ressort de rappel	< 60 s / < 20 s	
Interrupteur de fin de course	Type de contact	2 contacts de commutation	
	Tension de commutation	5 – 120 V CC / 5 – 250 V CA	
	Courant de commutation	1 mA – 3 (0.5 inductif) A	
	Résistance de contact	< 1 Ω (si nouveau)	
Classe de protection CEI / protection IP		II / IP 54	
Température de stockage / température ambiante		-40 – 55 °C / -30 – 55 °C ¹	
Humidité ambiante		≤ 95% rh, sans condensation	
Câble de raccordement	Servomoteur / interrupteur de fin de course	1 m, 2 × 0,75 mm ² / 1 m, 6 × 0,75 mm ² (sans halogènes)	

Servomoteur à ressort de rappel type BFN pour tailles 2 et 3.

¹ Jusqu'à 75 °C la position sûre sera définitivement atteinte.

Servomoteur à ressort de rappel BF...			
Exécution		230-TN TR	24-TN-ST TR
Tension électrique		230 V AC, 50/60 Hz	24 V AC/DC, 50/60 Hz
Plage de fonctionnement		198 – 264 V AC	19,2 – 28,8 V AC 21,6 – 28,8 V DC
Puissance nominale	Mécanisme à ressort/position d'arrêt	8.5 W / 3 W	7 W / 2 W
	Classe	11 VA	10 VA
Temps de course du clapet	Servomoteur / ressort de rappel	< 120 s / approx. 16 s	
Interrupteur de fin de course	Type de contact	Contact à deux directions	
	Tension de commutation	5 – 120 V CC / 5 – 250 V CA	
	Courant de commutation	1 mA ... 6 A	
	Résistance de contact	< 100 mΩ	
Classe de protection CEI / protection IP		II / IP 54	III / IP 54
Température de stockage / température ambiante		-40 à 50 °C / -30 à 50 °C ¹	
Humidité ambiante		≤ 95% rh, sans condensation	
Câble de raccordement	Servomoteur / interrupteur de fin de course	1 m, 2 × 0,75 mm ² / 1 m, 6 × 0,75 mm ² (sans halogènes)	

Servomoteur BF en option/sur demande, poids du FKA2-EU avec fusible thermique + env. 2 kg

¹ Jusqu'à 75 °C la position sûre sera définitivement atteinte.

Dimensions et poids

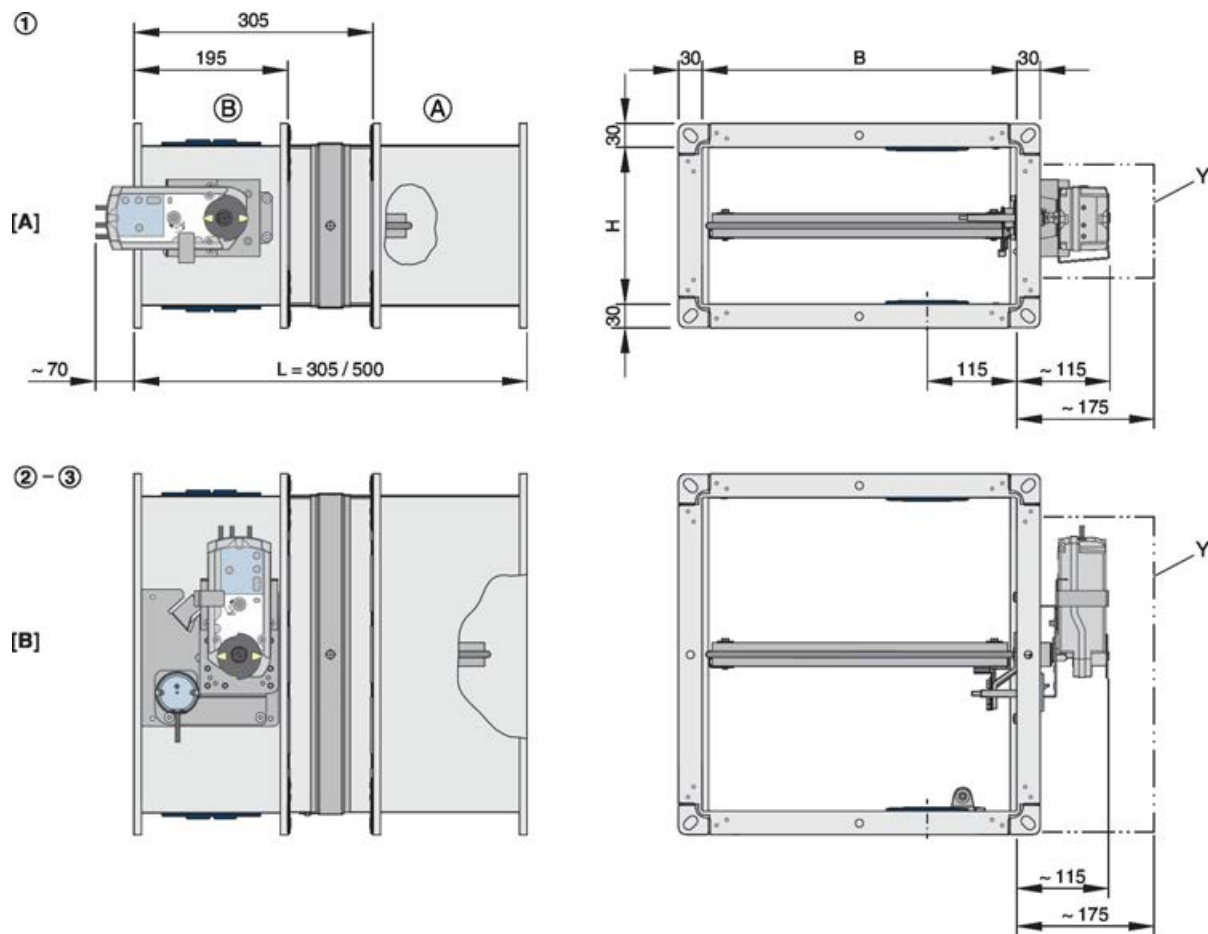


Fig. 6 : FKA2-EU avec servomoteur à ressort de rappel Siemens

- | | | | |
|-----|--|-----|---|
| B | Largeur du clapet coupe-feu (côté B) | [B] | Servomoteur à ressort de rappel vertical |
| H | Hauteur du clapet coupe-feu (côté H) | Y | Laisser de la place pour assurer l'accès pour le fonctionnement |
| FL | Longueur du clapet coupe-feu (longueur de la virole) | Ⓐ | Côté installation |
| [A] | Servomoteur à ressort de rappel horizontal | Ⓑ | Côté commande |

- Poids du FKA2-EU avec fusible thermique + env. 1,4 kg (GRA... et GNA...), voir le tableau 11 .
- Pour les tailles 1 à 3 et la disposition du servomoteur à ressort de rappel [A] ou [B], voir le tableau 11 .
- Dimensions de la bride pour L = 305 mm, voir Fig. 3 .

Servomoteur à ressort de rappel GRA...		
Exécution		
Tension électrique		326,1E 230 V AC, 50/60 Hz / 126,1E 24 V AC, 50/60 Hz / 24 – 48 V DC
Plage de fonctionnement		198 – 264 V AC / 19,2 – 28,8 V AC / 19,2 – 57,6 V DC
Puissance nominale	Mécanisme à ressort	7 VA / 4.5 W / 5 VA / 3.5 W
	Position d'arrêt	3,5 W / 2 W
Temps de course du clapet	Servomoteur / ressort de rappel	90 s / 15 s
Interrupteur de fin de course	Type de contact	Contact à deux directions
	Tension de commutation	24 – 230 V AC / 12 – 30 V DC
	Courant de commutation	CA : 6 A (2 A inductifs) / CC : 2 A
Classe de protection CEI / protection IP		II / IP 42 ou IP 54* / III / IP 42 ou IP 54*
Température de stockage / température ambiante		-20 à 50 °C / -20 à 50 °C
Humidité ambiante		< 95% h.r., sans condensation
Câble de raccordement	Servomoteur / interrupteur de fin de course	0,9 m, 2 × 0,75 mm ² / 0,9 m, 6 × 0,75 mm ² (sans halogènes)

Servomoteur à ressort de rappel GRA... pour taille 1.

*Ligne de raccordement au fond

Servomoteur à ressort de rappel GNA...		
Exécution		
Tension électrique		326,1E 230 V AC, 50/60 Hz / 126,1E 24 V AC, 50/60 Hz / 24 – 48 V DC
Plage de fonctionnement		198 – 264 V AC / 19,2 – 28,8 V AC / 19,2 – 57,6 V DC
Puissance nominale	Mécanisme à ressort	7 VA / 4.5 W / 5 VA / 3.5 W
	Position d'arrêt	3,5 W / 2 W
Temps de course du clapet	Servomoteur / ressort de rappel	90 s / 15 s
Interrupteur de fin de course	Type de contact	Contact à deux directions
	Tension de commutation	24 – 230 V AC / 12 – 30 V DC
	Courant de commutation	CA : 6 A (2 A inductifs) / CC : 2 A
Classe de protection CEI / protection IP		II / IP 42 ou IP 54* / III / IP 42 ou IP 54*
Température de stockage / température ambiante		-20 à 50 °C / -20 à 50 °C
Humidité ambiante		< 95% h.r., sans condensation
Câble de raccordement	Servomoteur / interrupteur de fin de course	0,9 m, 2 × 0,75 mm ² / 0,9 m, 6 × 0,75 mm ² (sans halogènes)

Servomoteur à ressort de rappel GNA... pour tailles 2 et 3.

*Ligne de raccordement au fond

Servomoteur à ressort de rappel GGA...		
Exécution		
Tension électrique		230 V AC, 50/60 Hz / 24 V AC, 50/60 Hz / 24 – 48 V DC
Plage de fonctionnement		198 – 264 V AC / 19,2 – 28,8 V AC / 19,2 – 57,6 V DC
Puissance nominale	Mécanisme à ressort	8 VA / 6 W
	Position d'arrêt	4 W / 3 W
Temps de course du clapet	Servomoteur / ressort de rappel	90 s / 15 s
Interrupteur de fin de course	Type de contact	Contact à deux directions
	Tension de commutation	24 – 230 V AC / 12 – 30 V DC
	Courant de commutation	CA : 6 A (2 A inductifs) / CC : 2 A
Classe de protection CEI / protection IP		II / IP 42 ou IP 54* / III / IP 42 ou IP 54*
Température de stockage / température ambiante		-20 à 50 °C / -20 à 50 °C
Humidité ambiante		< 95% h.r., sans condensation
Câble de raccordement	Servomoteur / interrupteur de fin de course	0,9 m, 2 × 0,75 mm ² / 0,9 m, 6 × 0,75 mm ² (sans halogènes)

Servomoteur GGA en option/sur demande, poids du FKA2-EU avec fusible + env. 2,5 kg

*Ligne de raccordement au fond

FKA2-EU avec servomoteur à ressort de rappel Joventa

Possibilité de commander le FKA2-EU avec un servomoteur à ressort de rappel Joventa (sur demande) :

- SFR 2.90 T
- SFR 1.90 T
- SFR 1.90 T SLC

2.4 FKA2-EU avec servomoteur à ressort de rappel et détecteur de fumée en gaine

Dimensions et poids

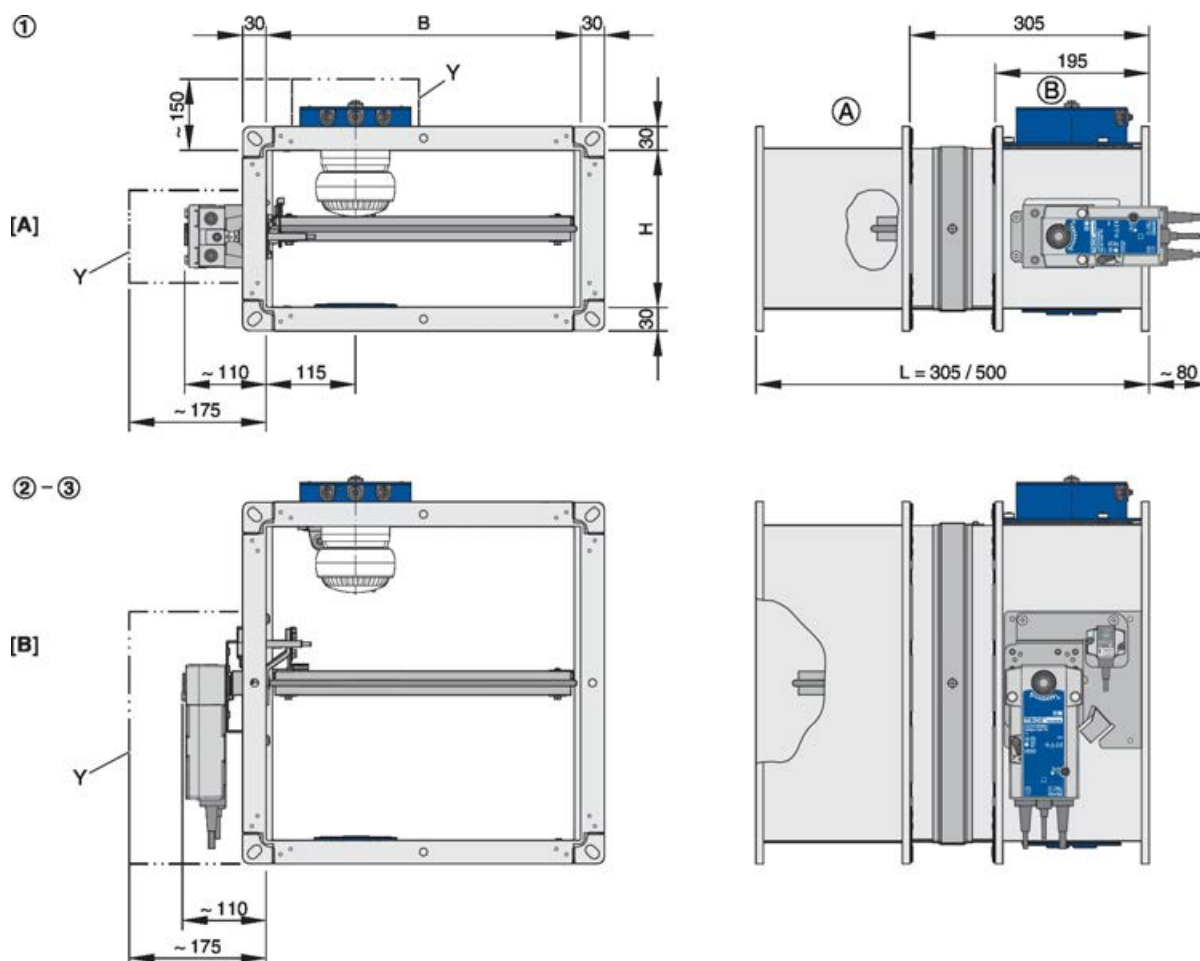


Fig. 7 : FKA2-EU avec servomoteur à ressort de rappel Belimo et détecteur de fumée en gaine

BB	Largeur du clapet coupe-feu (côté B)	[B]	Servomoteur à ressort de rappel vertical
H	Hauteur du clapet coupe-feu (côté H)	Y	Laisser de la place pour assurer l'accès pour le fonctionnement
L	Longueur du clapet coupe-feu (longueur de la virole)	Ⓐ	Côté installation
[A]	Servomoteur à ressort de rappel horizontal	Ⓑ	Côté commande

- Poids du FKA2-EU avec fusible + env. 2,5 kg (BFL... et BFN...), voir le tableau ☞ 11 .
- Pour les caractéristiques techniques du servomoteur à ressort de rappel, voir le tableau ☞ 14 et ☞ 16
- Pour les tailles 1 à 3 et l'orientation du servomoteur à ressort de rappel [A] ou [B], voir le tableau ☞ 11 .
- Monter le détecteur de fumée en gaine RM-O-3-D dans la trappe de visite inférieure et en haut lors de la pose du clapet coupe-feu. Pour obtenir des informations techniques sur le détecteur de fumée en gaine, voir le manuel d'utilisation et d'installation du RM-O-3-D.

2.5 FKA2-EU avec fusible thermique et grille de protection, utilisé comme unité de transfert d'air

Dimensions et poids

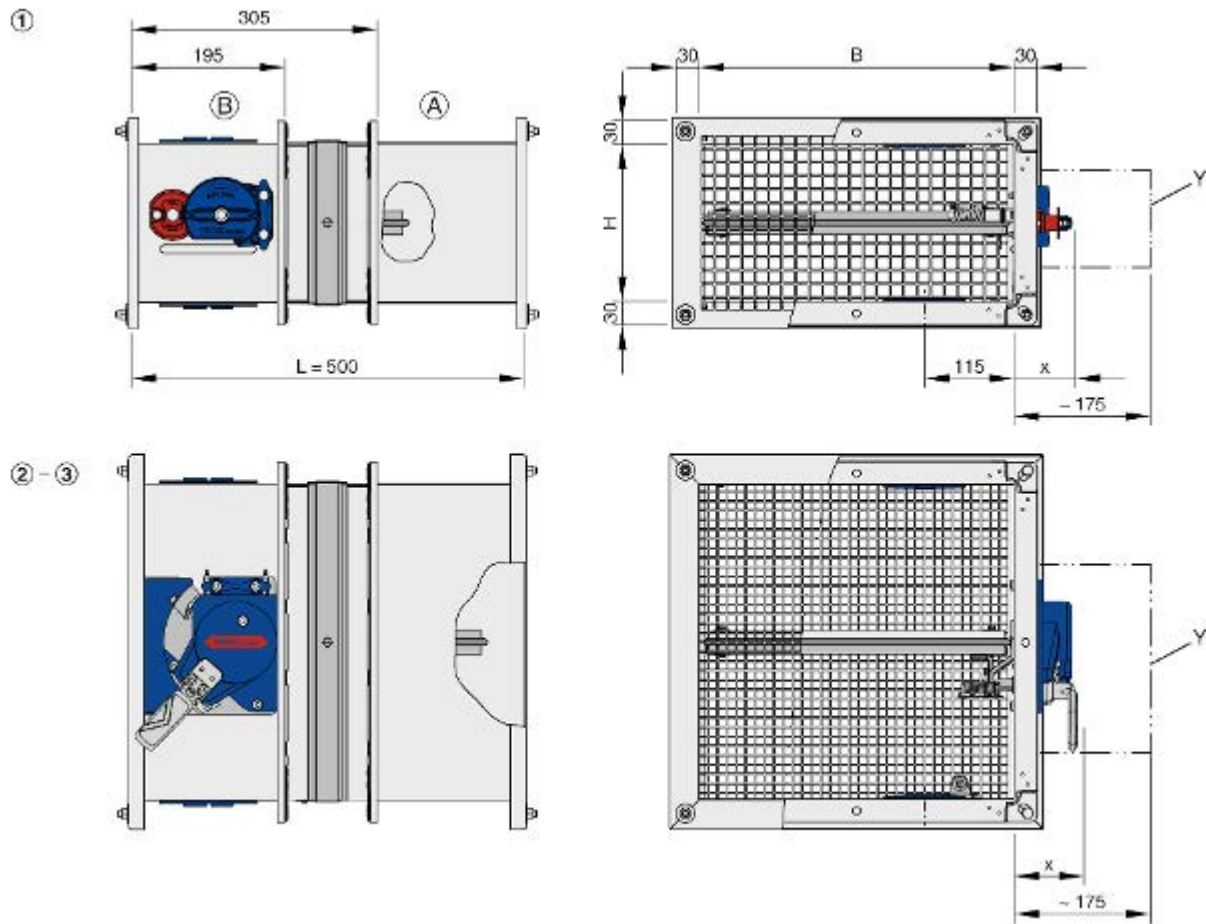


Fig. 8 : FKA2-EU avec fusible thermique et grille de protection, utilisé comme unité de transfert d'air

- B Largeur du clapet coupe-feu (côté B)
 H Hauteur du clapet coupe-feu (côté H)
 FL Longueur du clapet coupe-feu (longueur de la virole)
 Y Laisser de la place pour assurer l'accès pour le fonctionnement

- x 75 mm taille 1
 87 mm tailles 2 et 3
 (A) Côté installation
 (B) Côté commande

- Tailles 1 à 3, voir le tableau 11.

Remarque : les unités de transfert d'air peuvent nécessiter un avis technique. Cette exigence doit être définie et examinée au cas par cas (sur site).

2.6 FKA2-EU avec servomoteur à ressort de rappel et détecteur de fumée en gaine comme clapet de transfert d'air

Dimensions et poids

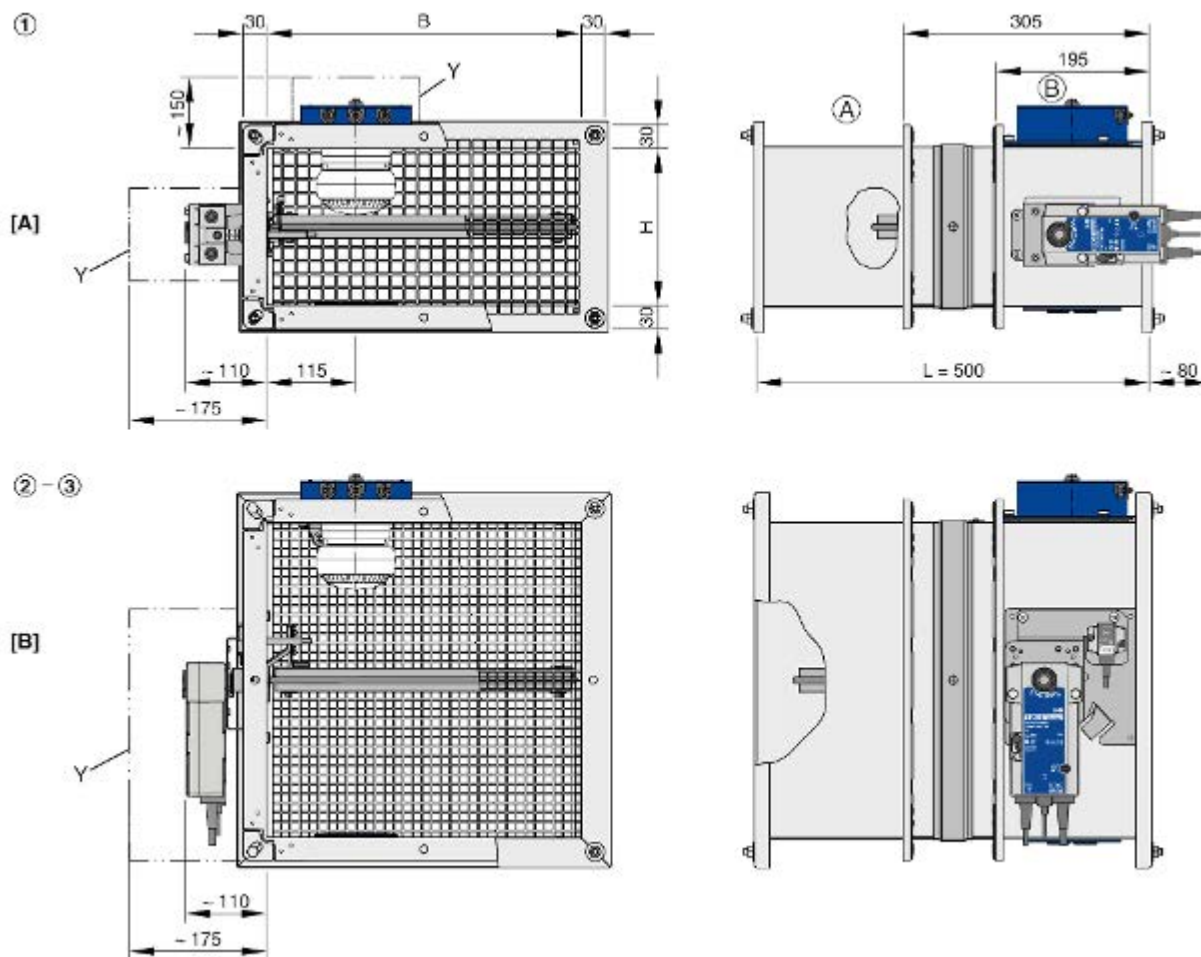


Fig. 9 : FKA2-EU avec servomoteur à ressort de rappel et détecteur de fumée en gaine comme clapet de transfert d'air

- BB Largeur du clapet coupe-feu (côté B)
- H Hauteur du clapet coupe-feu (côté H)
- L Longueur du clapet coupe-feu (longueur de la virole)
- [A] Servomoteur à ressort de rappel horizontal

- [B] Servomoteur à ressort de rappel vertical
- Y Laisser de la place pour assurer l'accès pour le fonctionnement
- Ⓐ Côté installation
- Ⓑ Côté commande

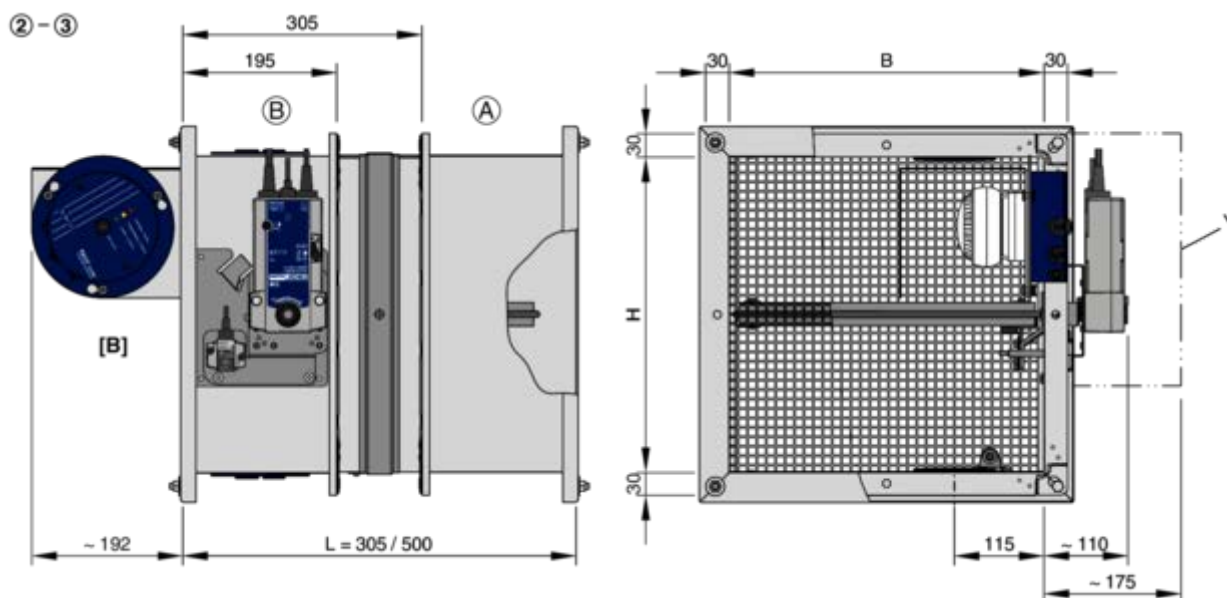


Fig. 10 : FKA2-EU avec servomoteur à ressort de rappel et détecteur de fumée en gaine utilisé comme clapet de transfert d'air – variante avec étrier côté commande en haut à droite (exemple pour tailles 2 et 3)

BB	Largeur du clapet coupe-feu (côté B)	[B]	Servomoteur à ressort de rappel vertical
H	Hauteur du clapet coupe-feu (côté H)	Y	Laisser de la place pour assurer l'accès pour le fonctionnement
L	Longueur du clapet coupe-feu (longueur de la virole)	(A)	Côté installation
[A]	Servomoteur à ressort de rappel horizontal	(B)	Côté commande

- Pour les caractéristiques techniques du servomoteur à ressort de rappel, voir le tableau ☞ 14 et ☞ 16
- Pour les tailles 1 à 3 et l'orientation du servomoteur à ressort de rappel [A] ou [B], voir le tableau ☞ 11 .
- Monter le détecteur de fumée en gaine RM-O-3-D dans la trappe de visite inférieure et en haut lors de la pose du clapet coupe-feu. Pour obtenir des informations techniques sur le détecteur de fumée en gaine, voir le manuel d'utilisation et d'installation du RM-O-3-D.

La variante avec étrier est destinée à une installation juste sous le plafond. Dans ce cas, le détecteur de fumée en gaine doit être fixé en haut à droite, à gauche ou au centre devant la grille de protection, voir Fig. 18 . Il peut être installé côté commande ou côté non-commande.

Remarque : les clapets de transfert d'air peuvent exiger un avis technique. Ceci doit être déterminé et demandé au cas par cas (sur site).

3 Ensemble livré, transport et stockage

Ensemble livré

Si les éléments additionnels et les accessoires sont fournis par l'usine avec les clapets coupe-feu, ils sont déjà pris en compte dans le code de commande.

En fonction de la situation de montage, des matériaux de montage et de fixations supplémentaires peuvent être nécessaires pour garantir une installation correcte, comme par exemple du mortier, des vis, de la laine minérale etc.

Ces matériaux ne sont pas compris dans l'ensemble livré sauf s'ils sont expressément décrits comme inclus dans la livraison.

La sélection des fixations ou des accessoires supplémentaires ainsi que l'identification et la fourniture de matériaux d'assemblage et la fixation relèvent de la responsabilité de ceux impliqués dans le projet de fabrication et doivent être réalisés en prenant en compte la classification nécessaire.

Vérification de la livraison

Vérifier immédiatement les éléments pour s'assurer de leur état et qu'ils sont au complet. En cas d'éléments manquants ou endommagés, émettre une réserve sur le bon de livraison et contacter immédiatement le livreur et le fournisseur.

- Clapet coupe-feu
 - Fixations / accessoires, s'il y a lieu
- Manuel de fonctionnement (1 par livraison)



Teintes du clapet

Le clapet est traité avec un agent d'imprégnation verdâtre. Les teintes que présente le clapet résultent de raisons techniques et en aucun cas ne constituent un défaut.

Transport sur site

Si possible, placer le produit dans son emballage de transport jusqu'au site d'installation.

Palier

Pour le stockage temporaire, veuillez noter :

- Retirer tout emballage plastique.
- Protéger le produit de la poussière et des contaminations.
- Stocker le produit dans un endroit sec et à l'abri des rayons directs du soleil.

- Ne pas l'exposer aux aléas climatiques (même emballée).
- Ne pas stocker le produit à une température inférieure à -40 °C ou supérieure à 50 °C.

Emballage

Éliminer l'emballage dans le respect de la réglementation.

4 Pièces et fonctionnement

4.1 Fonctionnement dans un système d'aération

Les clapets coupe-feu sont des composants de type sécurité dans les systèmes de ventilation. Le clapet coupe-feu est un dispositif de fermeture permettant d'éviter que ne se répandent la fumée et le feu à travers les gaines. En fonctionnement normal, le clapet est ouvert pour laisser passer l'air à travers le système d'aération.

Si la température augmente en cas d'incendie, le clapet se ferme. La fermeture se déclenche à 72 °C ou 95 °C. Si le clapet se ferme du fait d'une montée de la température (c.à.d. en cas d'incendie), il ne doit pas être réouvert.

4.2 FKA2-EU avec fusible thermique

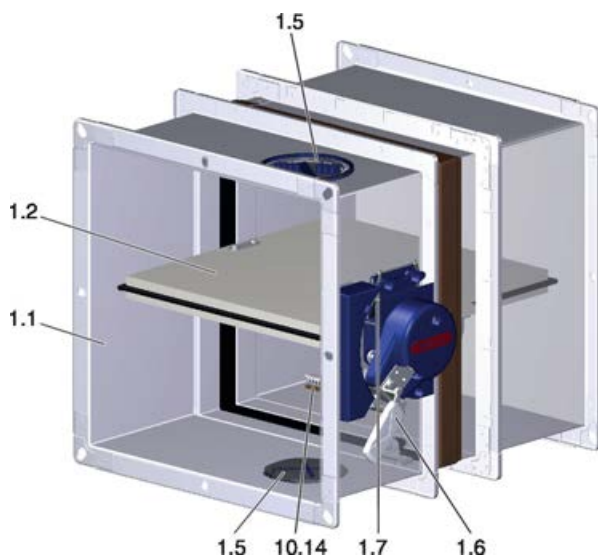


Fig. 11 : FKA2-EU avec fusible thermique

- 1,1 Virole
- 1,2 Lamelle de clapet
- 1,5 Trappe de visite
- 1,6 Manivelle
- 1,7 Dispositif de blocage
- 10,14 Dispositif de déclenchement thermique avec fusible

Fonctionnement

Concernant les clapets avec fusible, leur fermeture est déclenchée par le fusible. Si la température à l'intérieur du clapet monte à 72 °C ou 95 °C du fait de la température des gaz, le fusible déclenche un dispositif à ressort. Le dispositif à ressort entraîne ensuite la fermeture du clapet.

En option, le clapet peut être soit fourni, soit ultérieurement installé, avec un ou deux interrupteurs de fin de course. Les interrupteurs de fin de course peuvent signaler la position de la lamelle au BMS central ou au système d'alarme incendie. Un interrupteur de fin de course est requis pour chacune des positions du clapet OUVERT et FERMÉ.

4.3 FKA2-EU avec servomoteur à ressort de rappel

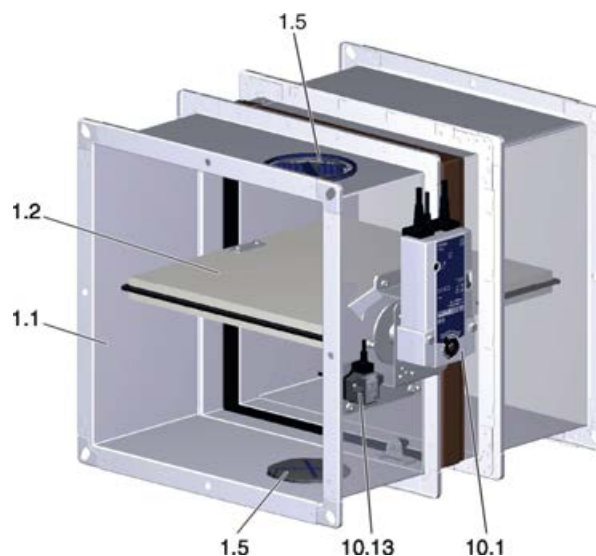


Fig. 12 : FKA2-EU avec servomoteur à ressort de rappel

- 1,1 Virole
- 1,2 Lamelle de clapet
- 1,5 Trappe de visite
- 10,1 Servomoteur à ressort de rappel
- 10,13 Dispositif de déclenchement thermoélectrique avec sonde thermique

Fonctionnement

Le servomoteur à ressort de rappel active l'ouverture et la fermeture motorisées du clapet; il peut être activé par le système centralisé de gestion des bâtiments (BMS). Les clapets coupe-feu motorisés peuvent être utilisés régulièrement pour isoler les gaines. Tant que le servomoteur est alimenté, le clapet reste ouvert. Le servomoteur à ressort de rappel ferme le clapet coupe-feu lorsque l'un des événements ci-dessous a lieu :

- Si la température du clapet coupe feu est > 72 °C ou > 95 °C
- Si la température ambiante à l'extérieur du dispositif de déclenchement est > 72 °C
- L'alimentation est interrompue (coupure du courant pour fermer)

En standard, le servomoteur à ressort de rappel est équipé d'interrupteurs de fin de course qui peuvent être utilisés pour indiquer la position de la lamelle du clapet.

4.4 FKA2-EU avec servomoteur à ressort de rappel et détecteur de fumée pour gaine

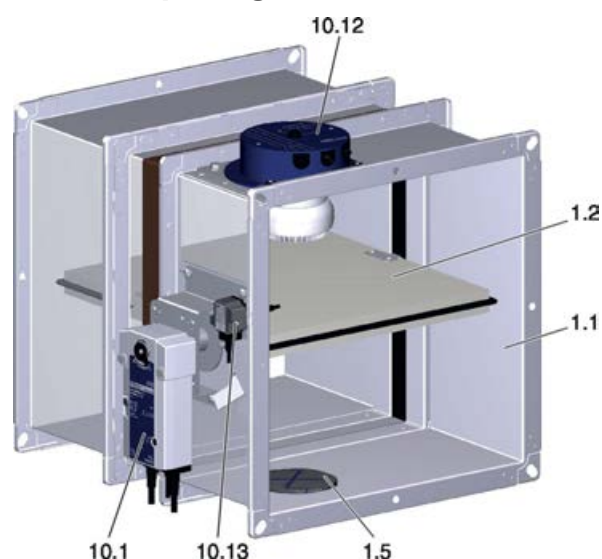


Fig. 13 : FKA2-EU avec servomoteur à ressort de rappel et détecteur de fumée pour gaine

- 1,1 Virole
- 1,2 Lamelle de clapet
- 1,5 Trappe de visite
- 10,1 Servomoteur à ressort de rappel
- 10,12 Détecteur de fumée pour gaine RM-O-3-D (fixé avec une pièce de tôle adaptatrice)
- 10,13 Dispositif de déclenchement thermoélectrique avec sonde thermique

Fonctionnement

Si le détecteur de fumée pour gaine détecte de la fumée, le servomoteur à ressort de rappel ferme la lamelle de clapet. Cela empêche la fumée de se diffuser à travers les gaines vers les espace coupe-feu adjacents avant même d'atteindre la température de réaction du mécanisme de déclenchement électrothermique.

Tant que le servomoteur est alimenté, le clapet reste ouvert. Le servomoteur à ressort de rappel ferme le clapet coupe-feu lorsque l'un des événements ci-dessous a lieu :

- Fumée détectée au niveau du détecteur de fumée pour gaine
- Température dans le clapet coupe-feu > 72 °C
- Si la température ambiante à l'extérieur du dispositif de déclenchement est > 72 °C
- L'alimentation est interrompue (coupure du courant pour fermer)

4.5 FKA2-EU avec fusible thermique et grille de protection, utilisé comme unité de transfert d'air

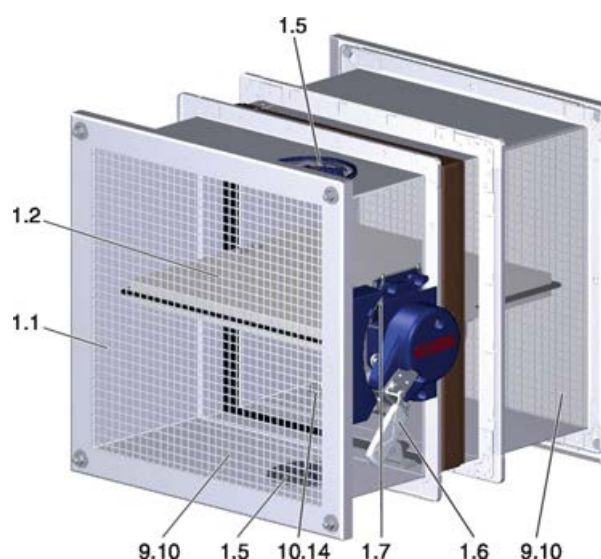


Fig. 14 : FKA2-EU avec fusible thermique et grille de protection, utilisé comme unité de transfert d'air

- 1,1 Virole
- 1,2 Lamelle de clapet
- 1,5 Trappe de visite
- 1,6 Manivelle
- 1,7 Dispositif de blocage
- 9,10 Grilles de protection
- 10,14 Dispositif de déclenchement thermique avec fusible

Fonctionnement

Les clapets de transfert d'air empêchent le feu et la fumée de se propager dans les bâtiments. Le mécanisme de déclenchement thermique ferme l'unité de transfert d'air lorsque la température de déclenchement (72 °C) est atteinte. Cependant, la fumée peut se propager en dessous de cette température.

L'unité de transfert d'air se compose du FKA2-EU clapet coupe-feu avec mécanisme de déclenchement thermique (72 °C) et de grilles de protection des deux côtés ; elle ne comprend pas de détecteur de fumée pour gaine.

Remarque : les unités de transfert d'air peuvent nécessiter un avis technique. Cette exigence doit être définie et examinée au cas par cas (sur site).

4.6 FKA2-EU avec servomoteur à ressort de rappel et détecteur de fumée en gaine comme clapet de transfert d'air

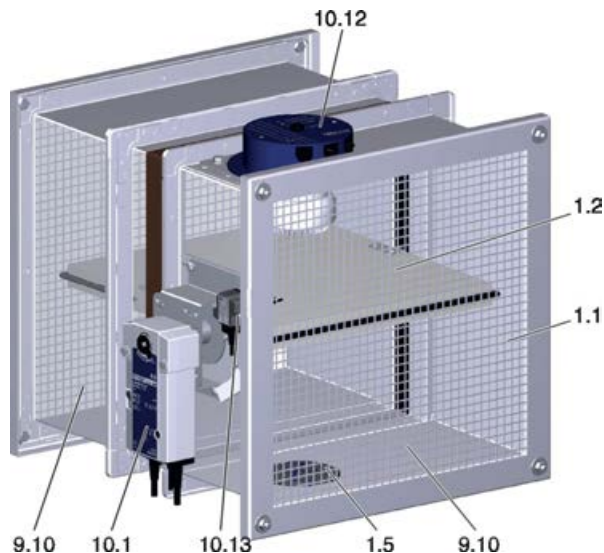


Fig. 15 : FKA2-EU avec servomoteur à ressort de rappel et détecteur de fumée en gaine comme clapet de transfert d'air

- 1,1 Virole
- 1,2 Lamelle de clapet
- 1,5 Trappe de visite
- 9,10 Grille de protection
- 10,1 Servomoteur à ressort de rappel
- 10,12 Détecteur de fumée pour gaine RM-O-3-D (fixé avec une pièce de tôle adaptatrice)
- 10,13 Dispositif de déclenchement thermoélectrique avec sonde thermique

La variante avec étrier est destinée à une installation juste sous le plafond. Dans ce cas, le détecteur de fumée en gaine doit être fixé en haut à droite, à gauche ou au centre devant la grille de protection. Il peut être installé côté commande ou côté non-commande.

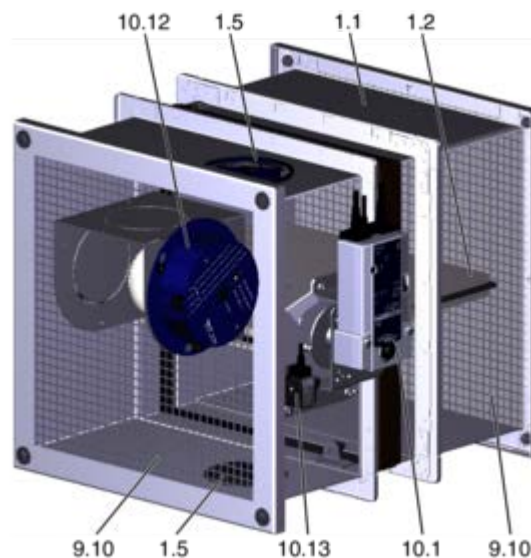


Fig. 16 : FKA2-EU avec servomoteur à ressort de rappel et détecteur de fumée en gaine (en haut à droite) comme clapet de transfert d'air

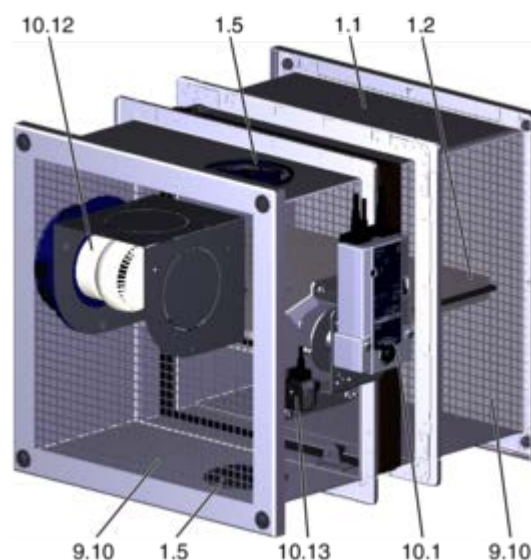
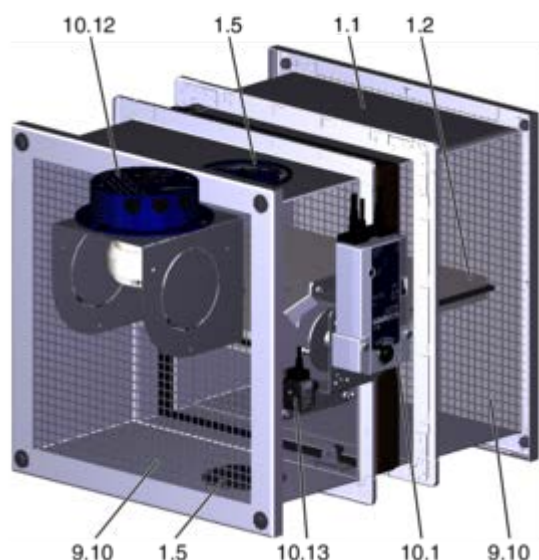


Fig. 17 : FKA2-EU avec servomoteur à ressort de rappel et détecteur de fumée en gaine (en haut à gauche) comme clapet de transfert d'air



Le clapet de transfert d'air comprend le clapet coupe-feu FKA2-EU avec un dispositif de déclenchement thermique à (72 °C), des grilles de protection des deux côtés et un détecteur de fumée en gaine.

Remarque : les clapets de transfert d'air peuvent exiger un avis technique. Ceci doit être déterminé et demandé au cas par cas (sur site).

Fig. 18 : FKA2-EU avec servomoteur à ressort de rappel et détecteur de fumée en gaine (en haut au centre) comme clapet de transfert d'air

- 1,1 Virole
- 1,2 Lamelle de clapet
- 1,5 Trappe de visite
- 9,10 Grille de protection
- 10,1 Servomoteur à ressort de rappel
- 10,12 Détecteur de fumée en gaine de type RM-O-3-D (fixé à l'aide d'un étrier)
- 10,13 Dispositif de déclenchement thermoélectrique avec sonde thermique

Fonctionnement

Si le détecteur de fumée pour gaine détecte de la fumée, le servomoteur à ressort de rappel ferme la lamelle de clapet. Ceci empêche la fumée de se diffuser vers les espaces coupe-feu adjacents avant même d'atteindre la température de réaction du dispositif de déclenchement thermoélectrique. Tant que le servomoteur est alimenté, la lamelle du clapet reste ouverte. Le clapet se ferme si au moins l'une des conditions suivantes est remplie :

- Fumée détectée au niveau du détecteur de fumée pour gaine
- Température dans le clapet coupe-feu > 72 °C
- Si la température ambiante à l'extérieur du dispositif de déclenchement est > 72 °C
- L'alimentation est interrompue (coupure du courant pour fermer)

Si le détecteur de fumée pour gaine détecte de la fumée, le servomoteur à ressort de rappel ferme la lamelle de clapet. Ceci empêche la fumée de se diffuser vers les espaces coupe-feu adjacents avant même d'atteindre la température de réaction du dispositif de déclenchement thermoélectrique. Tant que le servomoteur est alimenté, la lamelle du clapet reste ouverte. Le clapet se ferme si au moins l'une des conditions suivantes est remplie :

5 Montage

5.1 Positions d'installation



Remarque

Les classes de performance du clapet, du mur ou du plafond peuvent différer. La classe de performance la plus basse détermine celle du système global.

Positions d'installation						
Exécution portante	Lieu de montage	Épaisseur minimale [mm]	Classe de performance EI TT (v _e -h _o , i ↔ o) S jusqu'à	Type d'installation/ longueur de la virole L [mm]		Chapitre
				305 ¹	500	
Murs pleins	dedans	100	EI 120 S	N	N	↳ 58
		100	EI 90 S	N	N	↳ 58
		80 ²	EI 90 S	N	N	↳ 58
	dedans, installation combinée	100	EI 90 S	N	N	↳ 58
	dedans, occupation multiple	100	EI 90 S	N	N	↳ 62
	dedans, occupation multiple Gainé commune	100	EI 120 S	–	N	↳ 64
		100	EI 90 S	–	N	↳ 64
	dedans, partiellement avec laine minérale	100	EI 90 S	N	N	↳ 67
	en applique, kit de montage WA	100	EI 90 S	–	E	↳ 68
	à distance, fixation murale, Kit d'installation WE	100	EI 90 S	–	E	↳ 71
	à distance, passage mural, Kit d'installation WE	100	EI 90 S	–	E	↳ 71
	à distance, passage mural, Kit de montage WE 120	100	EI 120 S	–	E	↳ 75
	dedans, couche anti-incendie	100	EI 120 S	W	W	↳ 78
		100	EI 90 S	W	W	↳ 78
		100	EI 90 S	W	W	↳ 78
dedans, couche anti-incendie, occupation multiple	100	EI 90 S	W	W	↳ 78	
Murs à ossature métallique	dedans	94	EI 120 S	N	N	↳ 86
		94	EI 90 S	N	N	↳ 86
		94	EI 60 S	N	N	↳ 86
		94	EI 30 S	N	N	↳ 86
	dedans, installation combinée	94	EI 90 S	N	N	↳ 86

¹ Une pièce de rallonge peut être nécessaire

² Plaque de placoplâtre EN 12859

³ Épaisseur augmentée près de l'ouverture de montage

N = Montage à base de mortier

E = Kit d'installation

W = Panneau anti-feu

E = Montage à sec sans mortier

Positions d'installation						
Exécution portante	Lieu de montage	Épaisseur minimale [mm]	Classe de performance EI TT (v _e -h _o , i ↔ o) S jusqu'à	Type d'installation/ longueur de la virole L [mm]		Chapitre
				305 ¹	500	
	dedans, occupation multiple	94	EI 90 S	N	N	☞ 92
	dedans, occupation multiple, Gaine commune	94	EI 120 S	–	N	☞ 94
		94	EI 90 S	–	N	☞ 94
	dedans, kit d'installation ES	94	EI 120 S	–	E	☞ 97
		94	EI 90 S	–	E	☞ 97
		94	EI 60 S	–	E	☞ 97
		94	EI 30 S	–	E	☞ 97
	dedans, avec laine minérale	94	EI 60 S	–	T	☞ 100
	dedans, avec plaques de plâtre ou bandes de placoplâtre ignifuges	94	EI 90 S	–	T	☞ 101
	à distance, passage mural, Kit d'installation WE	94	EI 90 S	–	E	☞ 103
	dedans, couche anti-incendie	94	EI 120 S	W	W	☞ 105
		94	EI 90 S	W	W	☞ 105
		80	EI 60 S	W	W	☞ 105
		75	EI 30 S	W	W	☞ 105
	dedans, couche anti-incendie Occupation multiple	94	EI 90 S	W	W	☞ 105
Murs à ossatures en bois	dedans	130	EI 120 S	N	N	☞ 114
		130	EI 90 S	N	N	☞ 114
		110	EI 60 S	N	N	☞ 114
		105	EI 30 S	N	N	☞ 114
	dedans, occupation multiple	130	EI 90 S	N	N	☞ 123
	dedans, occupation multiple, Gaine commune	130	EI 90 S	–	N	☞ 127
	dedans, kit d'installation ES	130	EI 120 S	–	E	☞ 130
		130	EI 90 S	–	E	☞ 130
		110	EI 60 S	–	E	☞ 130
		105	EI 30 S	–	E	☞ 130
	dedans, avec laine minérale	130	EI 60 S	–	T	☞ 132
	dedans, couche anti-incendie	130	EI 120 S	W	W	☞ 135
130		EI 90 S	W	W	☞ 135	

¹) Une pièce de rallonge peut être nécessaire

²) Plaque de placoplâtre EN 12859

³) Épaisseur augmentée près de l'ouverture de montage

N = Montage à base de mortier

E = Kit d'installation

W = Panneau anti-feu

E = Montage à sec sans mortier

Positions d'installation						
Exécution portante	Lieu de montage	Épaisseur minimale [mm]	Classe de performance EI TT (v _e -h _o , i ↔ o) S jusqu'à	Type d'installation/ longueur de la virole L [mm]		Chapitre
				305 ¹	500	
		110	EI 60 S	W	W	☞ 135
		105	EI 30 S	W	W	☞ 135
		dedans, couche anti-incendie Occupation multiple	130	EI 90 S	W	W
Constructions à pans de bois	dedans	140	EI 120 S	N	N	☞ 114
		140	EI 90 S	N	N	☞ 114
		110	EI 30 S	N	N	☞ 114
	dedans, occupation multiple	140	EI 90 S	N	N	☞ 123
	dedans, occupation multiple, Gaine commune	140	EI 90 S	–	N	☞ 127
	dedans, kit d'installation ES	140	EI 120 S	–	E	☞ 130
		140	EI 90 S	–	E	☞ 130
		110	EI 30 S	–	E	☞ 130
	dedans, avec laine minérale	140	EI 60 S	–	T	☞ 132
	dedans, couche anti-incendie	140	EI 120 S	W	W	☞ 135
		140	EI 90 S	W	W	☞ 135
		110	EI 30 S	W	W	☞ 135
	dedans, couche anti-incendie Occupation multiple	140	EI 90 S	W	W	☞ 135
Murs pleins en bois / CLT	dedans	95	EI 90 S	N	N	☞ 144
	dedans, kit d'installation ES	95	EI 90 S	–	E	☞ 145
	dedans, avec laine minérale	95	EI 60 S	–	T	☞ 146
	dedans, couche anti-incendie	95	EI 90 S	W	W	☞ 147
Murs de trémie avec structure portante métallique	dedans	90	EI 90 S	N	N	☞ 152
		80	EI 90 S	N	N	☞ 152
		75	EI 30 S	N	N	☞ 152
	dedans, installation combinée	90	EI 90 S	N	N	☞ 152
	dedans, kit d'installation ES	90	EI 90 S	–	E	☞ 157
		80	EI 90 S	–	E	☞ 157
		75	EI 30 S	–	E	☞ 157
Murs de trémie sans structure portante métallique	dedans, kit d'installation ES	40	EI 90 S	–	E	☞ 161

¹) Une pièce de rallonge peut être nécessaire

²) Plaque de placoplâtre EN 12859

³) Épaisseur augmentée près de l'ouverture de montage

N = Montage à base de mortier

E = Kit d'installation

W = Panneau anti-feu

E = Montage à sec sans mortier

Positions d'installation							
Exécution portante	Lieu de montage	Épaisseur minimale [mm]	Classe de performance EI TT (v _e -h _o , i ↔ o) S jusqu'à	Type d'installation/ longueur de la virole L [mm]		Chapitre	
				305 ¹	500		
Plafonds pleins	dedans	100 (125) ³	EI 120 S	N	N	🔗 164	
	dedans, installation combinée	150	EI 90 S	N	N	🔗 164	
	dedans, occupation multiple	100 (125) ³	EI 90 S	N	N	🔗 164	
	dedans, base en ciment	100	EI 120 S	N	N	🔗 173	
	dedans, base en béton, Installation combinée	100	EI 90 S	N	N	🔗 173	
	dedans, avec une base en béton, Occupation multiple	100	EI 90 S	N	N	🔗 173	
	dedans, combinés à des plafonds à poutres en bois	125	EI 90 S	N	N	🔗 180	
	dedans, combiné avec plafond en bois massif	125	EI 90 S	N	N	🔗 181	
	en applique, kit de montage WA	125	EI 90 S	–	E	🔗 182	
	en-dessous (gaine horizontale), kit d'installation WE	125	EI 90 S	–	E	🔗 183	
	au-dessus (gaine horizontale), kit de montage WE	125	EI 90 S	–	E	🔗 183	
	dedans, couche anti-incendie		150	EI 120 S	W	W	🔗 187
			100	EI 90 S	W	W	🔗 187
		dedans, couche anti-incendie Occupation multiple	150	EI 90 S	W	W	🔗 187
Plafonds en bois massif	dedans	140	EI 90 S	N	N	🔗 191	
	dedans, avec revêtement supplémentaire	112,5	EI 90 S	N	N	🔗 191	
	dedans, kit d'installation ES	140	EI 90 S	–	E	🔗 192	
	dedans, kit de montage ES, avec revêtement supplémentaire	112,5	EI 90 S	–	E	🔗 192	
Plafonds à poutres en bois	dedans	167,5	EI 90 S	N	N	🔗 193	
		155	EI 60 S	N	N	🔗 193	
		142,5	EI 30 S	N	N	🔗 193	
	dedans, kit d'installation ES	167,5	EI 90 S	–	E	🔗 195	
		155	EI 60 S	–	E	🔗 195	
		142,5	EI 30 S	–	E	🔗 195	

¹⁾ Une pièce de rallonge peut être nécessaire

²⁾ Plaque de placoplâtre EN 12859

³⁾ Épaisseur augmentée près de l'ouverture de montage

N = Montage à base de mortier

E = Kit d'installation

W = Panneau anti-feu

E = Montage à sec sans mortier

5.2 Notes de sécurité sur l'installation

Pièces métalliques minces et bords et coins tranchants



ATTENTION !

Risques de blessures au niveau des pièces métalliques minces et bords et coins tranchants!

Les pièces métalliques minces et les bords et coins tranchants peuvent causer des coupures ou des égratignures.

- Soyez prudent quand vous travaillez.
- Portez des gants de protection, des chaussures de sécurité et un casque.

5.3 Informations générales sur l'installation



REMARQUE !

Risques de dommages sur le clapet coupe-feu

- Protéger le clapet de la contamination ou des dommages.
 - Couvrir les ouvertures des brides et le dispositif de déclenchement (ex : à l'aide d'un film plastique) pour les protéger du mortier et des gouttes d'eau.
 - Ne pas retirer la protection pour le transport et l'installation (s'il y en a une) avant que l'installation ne soit terminée.
- Les éléments de régulation, le servomoteur électrique et la trappe d'accès pour l'inspection doivent rester accessibles pour la maintenance.
 - La charge imposée à la virole peut être préjudiciable au fonctionnement du clapet coupe-feu. Installer et raccorder le clapet de façon à ce qu'aucune charge ne soit imposée sur le clapet installé. Les gaines de matériaux combustible ou non combustibles peuvent être raccordées aux clapets coupe-feu si les gaines sont droites et sans torsion.
 - Avant le montage : effectuer un test de fonctionnement puis fermer le clapet coupe-feu ↻ 205 .
 - Ne PAS retirer l'autocollant du produit ou le ruban adhésif dans l'ouverture de montage.
 - Protéger le clapet coupe-feu de l'humidité et de la condensation car elles pourraient l'endommager.
 - La variante de construction avec virole en acier inoxydable ou un clapet imprégné supplémentaire répondent à des exigences plus strictes en matière de protection contre la corrosion.
 - Si le mur ou le plafond est très épais, utiliser une pièce de rallonge.
 - Veiller à ce que l'installation du FKA2-EU ne menace pas la sécurité structurelle du mur ou du plafond porteur, même en cas d'incendie.
- Les points suivants s'appliquent sauf indication contraire dans les détails de montage :
 - Chaque clapet coupe-feu doit être installé dans sa propre ouverture de montage. Distance entre deux clapets coupe-feu ≥ 200 mm.
 - Distance par rapport aux éléments structurels porteurs ≥ 75 mm.
 - Pas plus de deux clapets coupe-feu dans la même ouverture de montage.
 - En cas de montage au mortier, les clapets coupe-feu peuvent être installés à ≥ 40 mm des poutres en acier, poutres en bois et plafonds en bois avec revêtement ignifuge. Le revêtement ignifuge doit être fabriqué conformément à un certificat national ou européen et toute sa surface doit reposer contre la structure portante (sans cavités).
 - Si plusieurs clapets coupe-feu sont utilisés pour la même gaine, il faut s'assurer de ce qui suit : Si un clapet se ferme, la vitesse en amont maximale autorisée des autres clapets restés ouverts ne doit pas être dépassée. Ceci doit être assuré sur site ; pour cela, il suffit par exemple d'éteindre le ventilateur ou d'utiliser des servomoteurs avec des interrupteurs de fin de course afin d'empêcher la fermeture simultanée de trop de clapets.
 - Comme les gaines peuvent se dilater et les cloisons se déformer en cas d'incendie, il est recommandé d'utiliser des raccords flexibles pour les situations de montage suivantes :
 - Cloisons légères de séparation
 - Parois à gaines légères
 - Systèmes de couche anti-incendie

Les raccords flexibles doivent être montés de sorte qu'ils absorbent les forces de traction et de compression. Des gaines flexibles sont également utilisables.

Les gaines doivent être montées de manière à n'exercer aucune charge significative sur le clapet coupe-feu en cas d'incendie. Pour cela, il faut prévoir par exemple une gaine non-linéaire présentant des coudes et des courbes. Veiller à respecter les règles et directives nationales en vigueur.
 - L'intérieur du clapet coupe-feu doit être accessible pour la maintenance et le nettoyage. Les clapets coupe-feu de type FKA2-EU disposent de deux trappes de visite ↻ 25 . En fonction de la configuration de l'installation, il peut être nécessaire de prévoir des panneaux d'inspection pour accéder aux gaines de raccordement.

Informations générales sur l'installation

- Structures portantes
Il s'agit notamment des dalles de plafond pleines, des poutres en béton ainsi que des murs pleins porteurs.
- Distance des cloisons coupe-feu
La distance minimale entre une cloison et d'autres ouvertures ou installations, par ex. des clapets coupe-feu, est généralement indiquée dans les certificats d'aptitude de chaque cloison. Il ne doit pas y avoir de cloison à côté d'une installation de clapet coupe-feu (installation dans une ouverture de montage séparée).

Après le montage

- Nettoyer le clapet coupe-feu
- Retirer la protection pour le transport et l'installation ou l'accessoire (s'il y en a une). En cas de montage à base de mortier cette protection ne doit pas être retirée avant que le mortier n'ait durci.
- Tester le fonctionnement du clapet coupe-feu.
- Connecter les gaines.
- Réaliser les raccordements électriques.

Liaison équipotentielle

La bride du clapet coupe-feu est utilisée pour la liaison équipotentielle. Il n'est pas nécessaire de percer des trous dans le caisson du clapet.

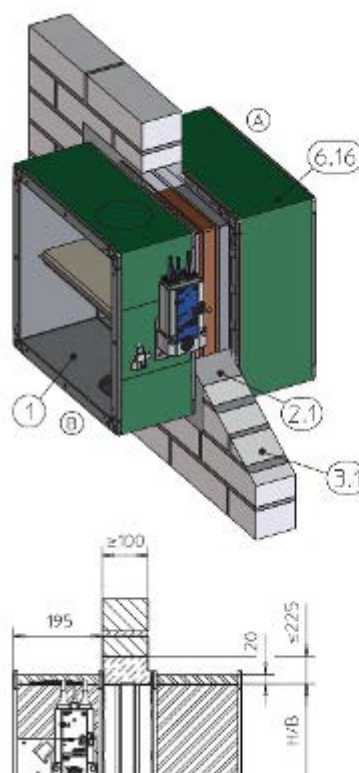
En cas d'incendie, les charges du fait de la liaison équipotentielle ne doivent pas affecter le clapet coupe-feu.

Isolation thermique

Vous pouvez utiliser des panneaux entièrement collés en mousses élastomères (caoutchouc synthétique), par ex. Armaflex Ultima d'Armacell, en guise de matériaux isolants, en particulier pour les composants d'extraction d'air ou d'air extérieur. Veiller à respecter les règles et directives nationales applicables aux matériaux combustibles et aux classes de formation de fumée.

L'isolation est sans danger en ce qui concerne la protection anti-feu si les exigences suivantes sont respectées :

- L'isolation ne doit pas perturber le fonctionnement du clapet coupe-feu.
- Le clapet coupe-feu doit être accessible à tout moment.
- Les trappes de visite doivent rester accessibles.
- L'isolant ne doit pas pénétrer dans les murs ni dans les plafonds.



GR3418952, D

Fig. 19 : Isolation thermique

- 1 FKA2-EU
- 2,1 Mortier
- 3,1 Mur plein
- 6,16 L'isolant périmétrique (mousse élastomère, ignifuge, anti-goutte), le servomoteur et le dispositif de déclenchement ainsi que les trappes de visite et l'autocollant du produit doivent être accessibles

Remarque : la position d'installation illustrée concerne toutes les structures portantes.

Pièces d'extension

Pour vous assurer que le clapet coupe-feu peut être raccordé aux gaines après le montage, même si le mur ou le plafond est assez épais, vous devez étendre le clapet coupe-feu avec une pièce d'extension adaptée (fixation ou sur site) côté installation, ↪ *Chapitre 6 « Accessoires » à la page 201*.

Positions de montage

Le clapet peut être installé de façon à ce que l'axe de la lame soit horizontal ou vertical. La position du dispositif de déclenchement n'est pas cruciale, mais il doit être accessible pour la maintenance (en prenant en compte les restrictions spécifiques à l'exécution).

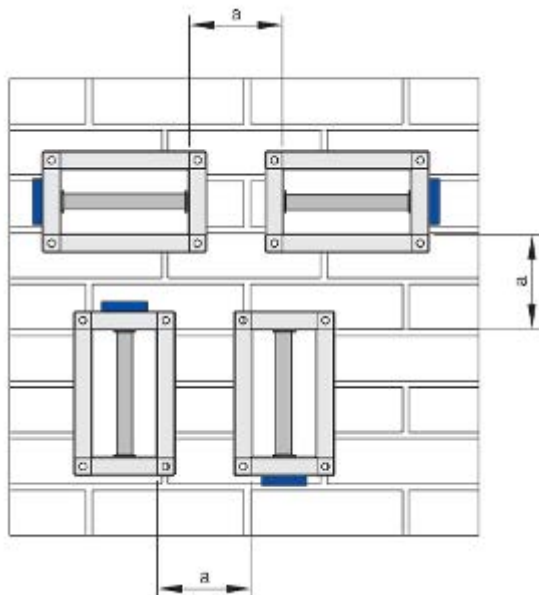


Fig. 20 : Axe de la lame horizontal ou vertical

- a Distance minimale entre deux clapets coupe-feu
Chaque clapet coupe-feu doit être installé dans sa propre ouverture de montage, sauf indication contraire dans les détails de montage. Distance entre deux clapets coupe-feu ≥ 200 mm.

Si le clapet coupe-feu avec détecteur de fumée en gaine est utilisé dans un système d'aération, il doit être installé horizontalement, avec le détecteur de fumée en gaine en haut.

Vous pouvez choisir une disposition différente tant que vous respectez l'avis technique pour le détecteur de fumée en gaine.

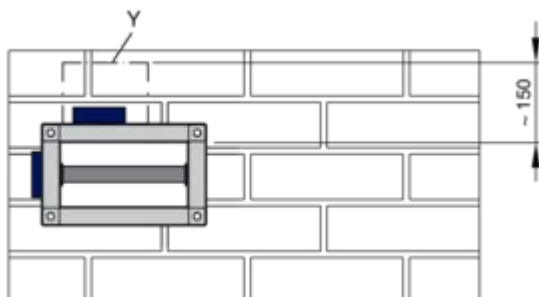


Fig. 21 : Montage horizontal

- Y Garder la zone dégagée pour l'exploitation et la maintenance

Distances

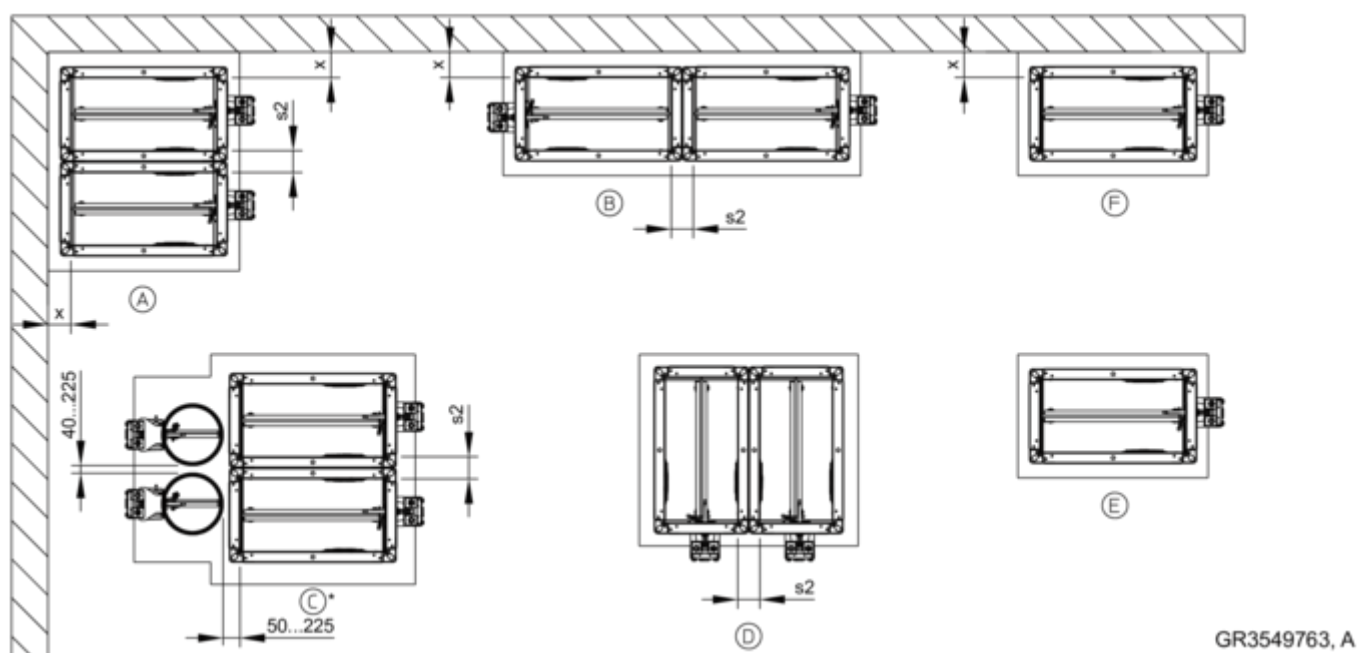


Fig. 22 : Distances

* Installation combinée avec clapet coupe-feu FKRS-EU

Distances (sauf indication contraire dans les détails de montage)

Type de montage	x [mm]	s2 [mm]
Montage à base de mortier	40 – 225	60 ³ – 225
Installation panneau anti-feu	40 – 600	60 – 600 ^{2,3} / ≥ 200 ²
Malaxage partiel ¹	~ 50	60 ³ – 225

¹ Mur plein uniquement

² Selon la structure portante

³ si L = 500 mm.

Si L = 305 mm et montage des clapets l'un sur l'autre, la distance doit être 75 – 225 mm (montage au mortier) ou 75 – 600 mm (pose de couche anti-incendie).

Écart du pourtour s1 : ≤ 225 mm avec montage au mortier, 40 – 600 mm avec pose de couche anti-incendie.

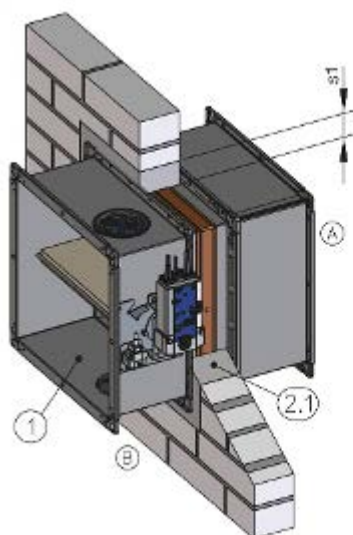
Orientation du montage (voir les détails de montage pour les propriétés de résistance au feu)

Exécution portante	Type de montage		
	Montage à base de mortier	Montage à sec sans mortier	Installation panneau anti-feu
Mur plein	A – F		A, B, D – F
Plaque de placoplâtre avec W = 80 – < 100 mm	E, F		
Murs de cloison légère avec structure métallique portante	A – F	E, F	A, B, D – F
Mur à poteaux en bois ou construction à colombage	A – F	E, F	A, B, D – F
Mur plein en bois / mur CLT	E, F	E, F	E, F

Exécution portante	Type de montage		
	Montage à base de mortier	Montage à sec sans mortier	Installation panneau anti-feu
Murs de trémie avec structure portante métallique	A – F	E, F	
Murs de trémie sans structure portante métallique		E, F	
Plafond plein	A – F		A, B, D – F
Dedans / combiné à un plafond en bois massif	E, F / A, B, D – F	E / –	
Dedans / combiné à un plafond à poutres en bois	E, F / A, B, D – F	E / –	

Écart du pourtour »s1«

- Dans le cas d'un montage au mortier, l'écart du pourtour s1 ne doit pas dépasser 225 mm (mur et plafond). L'écart du pourtour « s » doit être suffisamment grand pour remplir le mortier, même avec des murs ou plafonds épais. Veiller à refermer les ouvertures murales ou les trous à l'avance et de manière adéquate, selon le type de mur. Dans le cas d'ouvertures plus grandes dans des dalles de plafond pleines, les clapets peuvent être bétonnés à mesure que le plafond se construit. L'écart doit être suffisamment grand pour que le mortier puisse y pénétrer. Nous recommandons un écart d'au moins 20 mm (tenir compte de la taille d'ouverture minimale). Les renforts doivent répondre à des exigences structurelles.



GR3476383, A

Fig. 23 : Écart du pourtour

- 1 FKA2-EU
2,1 Mortier
s1 Écart du pourtour

Les épaisseurs maximum de pourtour sont basées sur EN 15882-2. Les pourtours plus larges n'ont pas d'effet inverse concernant la protection incendie et ne sont pas critiques, selon-nous,

Montage à base de mortier

- Couvrir toutes les ouvertures et les éléments de régulation du clapet coupe-feu (par ex. avec du plastique) pour les protéger de l'encrassement.
- Dans le cas d'un montage au mortier, il peut être nécessaire de protéger les côtés de la virole du clapet coupe-feu pour empêcher leur déformation, par exemple avec un étai.
- Insérez les clapets coupe-feu en les centrant dans l'ouverture d'installation et fixez-les de manière à ce que la distance entre la bride du côté de l'actionnement et le mur/plafond soit de 195 mm. Raccorder une pièce de rallonge ou une gaine si nécessaire.
- En cas de montage au mortier, les espaces ouverts entre la virole du clapet coupe-feu et le mur ou le plafond doivent être remplis de mortier. Éviter d'emprisonner de l'air. L'épaisseur du lit de mortier devrait être égale à celle du mur et doit être au moins égale à 100 mm.
- Si le clapet est monté pendant la construction du mur plein ou de la dalle de plafond, le jeu (écart) « s 1 » sur le pourtour n'est pas nécessaire. Les cavités éventuelles entre le clapet coupe-feu et le mur devraient être remplies de mortier ; pour l'installation dans les dalles de plafonds pleins, les espaces ouverts peuvent être remplis de béton. Les renforts sont réalisés en fonction des exigences structurelles.
- Pour les cloisons légères, la profondeur du lit de mortier devrait être égale à l'épaisseur de la cloison. Si les revêtements avec une protection anti-feu adéquat sont utilisés, une épaisseur de lit de mortier de 100 mm suffit.

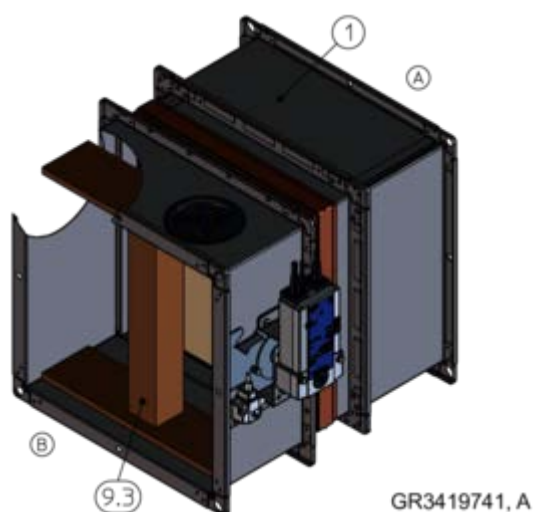


Fig. 24 : FKA2-EU avec étau

- 1 FKA2-EU
- 9,3 Support

Mortier

- DIN 1053 : Groupes II, IIa, III, IIIa ; ou mortier anti-feu des groupes II, III
- EN 998-2 : classes M 2.5 à M 20 ou mortier anti-feu de classes M 2.5 à M 20
- Mortiers équivalents répondant aux exigences des normes ci-dessus, mortier de gypse ou béton

Laine minérale comme matériau de rembourrage

Sauf indication contraire dans les détails d'installation pertinents, de la laine minérale avec une densité brute de $\geq 80 \text{ kg/m}^3$ et un point de fusion de $1000 \text{ }^\circ\text{C}$ doivent être utilisés.

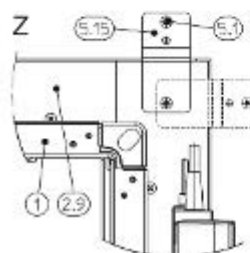
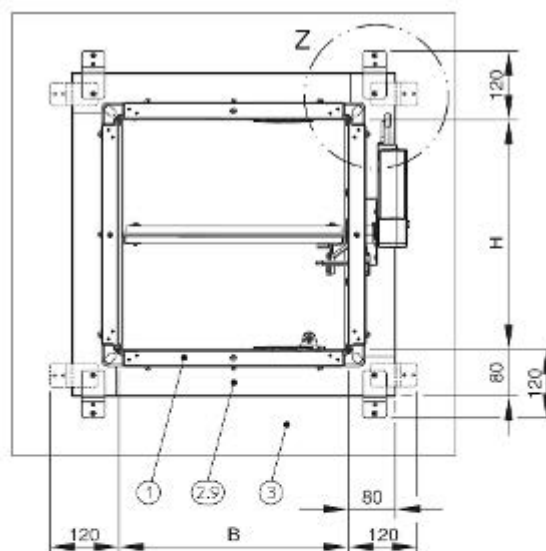
Revêtement résistant au feu

Si vous utilisez le kit d'installation WE, les matériaux suivants conviennent à l'habillage des clapets coupe-feu et des gaines :

- Promatect® LS35 (d = 35 mm)
- Promatect® L500 (d = 40 mm)
- Promatect® AD40 (d = 40 mm)

Montage avec un kit de montage ES

- Longueur de la virole L = 500 mm
- Le kit de montage doit être fixé au clapet coupe-feu (sur site), voir les figures Fig. 31 à Fig. 33 .
- Prévoir suffisamment d'espace libre pour fixer le kit de montage au clapet coupe-feu.
- Utiliser des vis pour cloisons sèches $\varnothing 5,5 \text{ mm}$ et des étriers pour fixer le kit de montage ES ; veiller à serrer suffisamment les vis pour cloisons sèches sur les montants. Utiliser des vis pour cloisons sèches assez longues. Les trous des points de fixation côté B sont réalisés en usine.
- Pour le montage près du mur ou du plafond, raccourcir correctement la plaque de recouvrement du kit de montage sur un côté. Puis utiliser les étriers qui se trouvaient sur les côtés B et les fixer aux parties supérieures des côtés H (voir les instructions de montage). Pré-percer les trous $\varnothing 4 \text{ mm}$.



GR3513999, A

Fig. 25 : Kit de montage – espace libre, montage normal

- 1 FKA2-EU
- 2,9 Kit d'installation ES
- 3 Mur
- 5,1 Vis pour cloisons sèches (sur site)
- 5,15 Etrier

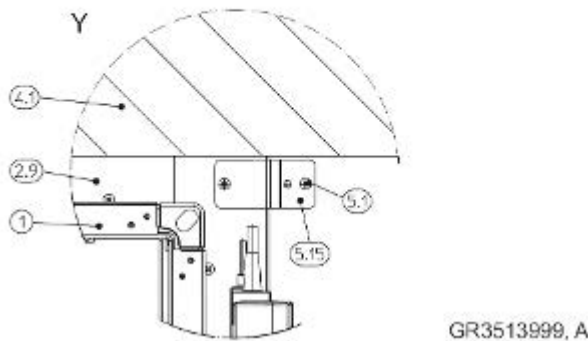
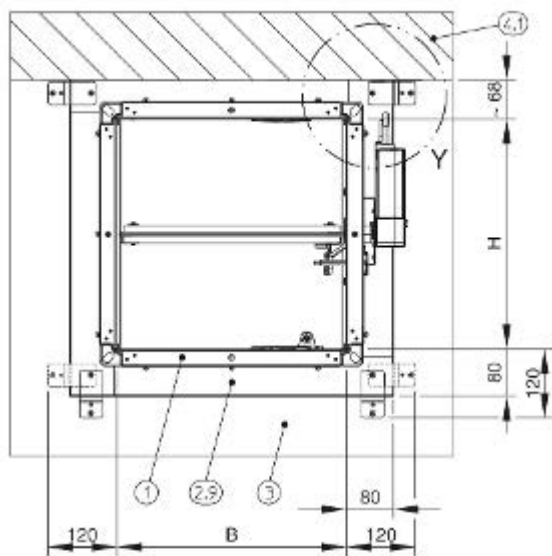
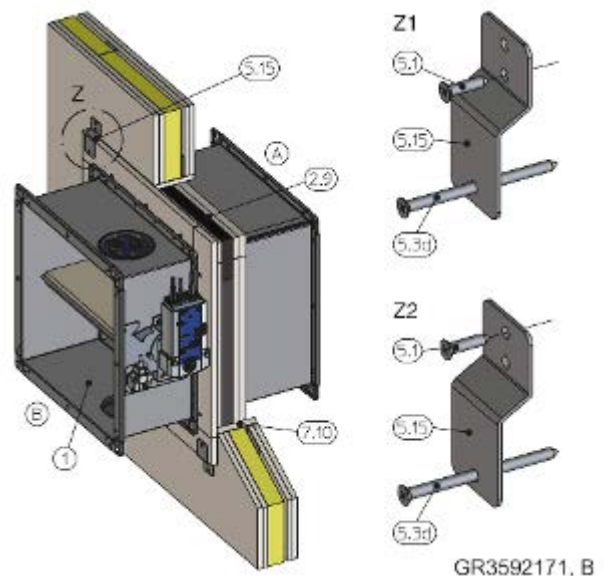


Fig. 26 : Kit de montage - espace libre, pour un montage près du sol ou du plafond

- 1 FKA2-EU
- 2,9 Kit de montage ES (plaque de recouvrement, raccourcie sur site)
- 3 Mur
- 4,1 Plafond plein / sol plein
- 5,1 Vis pour cloisons sèches (sur site)
- 5,15 Etrier

GR3513999, A



GR3592171, B

Fig. 27 : Fixation du kit de montage aux montants métalliques

- 1 FKA2-EU
- 2,9 Kit d'installation ES
- 5,1 Vis pour cloisons sèches (sur site)
- 5,3d Vis pour panneau de particules 5 × 50 mm (jusqu'à B ≤ 800 mm, 4 vis ; si B > 800 mm, 8 vis)
- 5,15 Étrier (jusqu'à B ≤ 800 mm, 4 étriers ; si B > 800 mm, 8 étriers)
- 7,10 Panneaux de garnissage
- Z1 Fixation – sans panneau de garniture ou avec panneau de garniture à feuille unique
- Z2 Fixation – avec panneaux de garniture double couche
- A Côté installation
- B Côté commande

Montage en applique sur des murs pleins et des dalles de plafond avec le kit de montage WA

- Longueur de la virole L = 500 mm
- Le kit de montage doit être fixé au clapet coupe-feu (sur site), voir Fig. 34 à Fig. 37 .
- La fixation du kit de montage exige suffisamment d'espace sur le clapet coupe-feu, au moins 150 mm sur le pourtour. Le revêtement et la fixation murale/au plafond sont nécessaires des 4 côtés.
- Fixer (brider) le clapet coupe-feu à une gaine en tôle d'acier raccourcie et affleurant le mur ou le plafond.
- Ou, fixer le clapet coupe-feu avec le cadre de façade à un carottage ou à une gaine circulaire qui a été raccourci(e) pour affleurer le mur. Le mouvement du clapet ne doit pas être entravé.
- Utiliser des ancrages en acier ignifuges avec certificat de conformité pour fixer le cadre de façade au mur/plafond (sur un carottage ou une gaine circulaire) et également pour fixer le revêtement ; un montage traversant est aussi possible.
- Pour plus de détails sur l'installation, voir les différentes positions d'installation.

Installation à distance des murs et plafonds avec le kit de montage WE

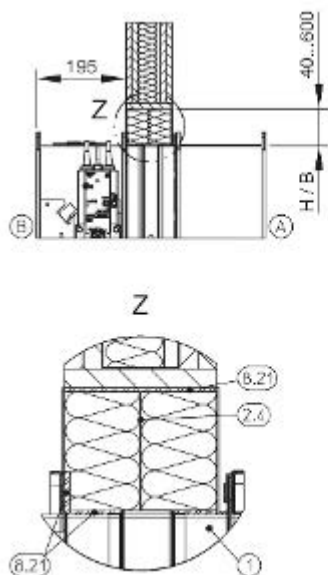
- Longueur de la virole L = 500 mm
- Le kit de montage doit être fixé au clapet coupe-feu (sur site), voir Fig. 38 à Fig. 41 .
- Fixer le clapet coupe-feu aux gaines en tôle d'acier avec revêtement ignifuge et sans ouvertures.
- La fixation au mur ou au plafond, le passage mural ou dans le plafond, la suspension du clapet coupe-feu et la fixation du revêtement au kit de montage doivent être effectuées comme décrit dans ce manuel. La suspension et le revêtement de la gaine, y compris les raccords, doivent être réalisés conformément aux spécifications Promat®.
- Le revêtement et la fixation murale/au plafond sont nécessaires des 4 côtés. Un espace suffisant est nécessaire, au moins 155 mm sur le pourtour.
- Les clapets coupe-feu installés à distance des murs et des plafonds doivent être suspendus ou fixés, voir ↗ Chapitre 5.13.2 « Clapets coupe-feu suspendus montés loin de murs pleins et de dalles de plafonds pleins » à la page 198 .
- Les systèmes de suspension L ≥ 1,5 m exigent une isolation ignifuge. Utiliser un revêtement ou une isolation en laine minérale selon les spécifications du fabricant.
- Pour plus d'informations sur l'installation et les composants à fournir sur site, consulter les descriptions des différentes positions d'installation et le manuel Promat.
- Pas d'installation à distance des murs avec joint de plafond souple

Installation à distance des murs avec kit de montage WE 120

- Longueur de la virole L = 500 mm
- Le kit de montage doit être assemblé et fixé au clapet coupe-feu (sur site) voir fig. 74.
- Fixation du clapet coupe-feu sur des gaines en tôle d'acier avec isolant en laine minérale PAROC® et sans ouvertures.
- La fixation murale, le passage mural, la suspension du clapet coupe-feu et la fixation de l'isolant en laine minérale au kit de montage doivent être effectuées comme décrit dans ce manuel. La fixation de l'isolant en laine minérale à la gaine, y compris les raccords, doit être effectuée comme décrit dans ce manuel et également selon les spécifications PAROC®.
- Un isolant en laine minérale et une fixation murale sont requis sur les 4 côtés. Un espace suffisant est nécessaire, au moins 180 mm sur le pourtour.
- Les clapets coupe-feu installés à distance des murs doivent être suspendus ou fixés, voir ↗ Chapitre 5.13 « Fixation du clapet coupe-feu » à la page 197 ↗ 5.13.3 « Fixation du clapet coupe-feu avec une couche anti-incendie » à la page 199 .
- Les systèmes de suspension L ≥ 1,5 m exigent une isolation ignifuge. Utiliser un revêtement ou une isolation en laine minérale selon les spécifications du fabricant.
- Pas d'installation à distance des murs avec joint de plafond souple

Montage avec panneau anti-feu

- La distance entre la bride côté commande et le mur doit être de 195 mm.
- Les systèmes de couche anti-incendie comprennent deux couches de plaques de laine minérale, densité brute $\geq 140 \text{ kg/m}^3$.
- Appliquer un joint ignifuge sur les découpes des plaques de laine minérale, puis les insérer étroitement dans l'ouverture. Comblent tout espace entre les plaques de laine minérale et l'ouverture de montage, tout espace entre les faces découpées des pièces coupées sur mesure et tout espace entre les dalles et le clapet coupe-feu en appliquant un joint ou revêtement ignifuge. Utiliser uniquement un joint ou un revêtement adapté au système de couche anti-incendie.
- Appliquer un revêtement ablatif aux plaques de laine minérale, aux joints, aux transitions et à toute imperfection sur les plaques de laine minérale enduites ; épaisseur du revêtement $\geq 2,5 \text{ mm}$.
- Ne pas utiliser une couche anti-incendie avec un joint de plafond souple.
- Fixer les clapets coupe-feu des deux côtés du mur, ↪ *Chapitre 5.13 « Fixation du clapet coupe-feu » à la page 197* ↪ *5.13.3 « Fixation du clapet coupe-feu avec une couche anti-incendie » à la page 199*.
- Si le plafond est assez épais, vous pouvez utiliser des couches supplémentaires de laine minérale du côté A.



GR3386448, B

Fig. 28 : Produit d'étanchéité ignifuge

- 1 FKA2-EU
- 2,4 Système de panneaux enduits
- 8,21 Joint coupe-feu
- A Côté installation
- B Côté commande

Systèmes de couche anti-incendie

Les systèmes de couche anti-incendie suivants sont admissibles (ils doivent être fournis sur site). En ce qui concerne les plaques de laine minérale, toutes les plaques faisant partie du système et celles approuvées par le fabricant sont utilisables.

Promat®

- Revêtement ablatif Promastop®-CC
- Revêtement ablatif Promastop®-I
- Revêtement ablatif Intumex-CSP
- Revêtement ablatif Intumex-AC

Hilti

- Revêtement ablatif CFS-CT
- Revêtement ablatif CP 673
- Produit d'étanchéité ignifuge CFS-S ACR

HENSEL

- Revêtement ablatif HENSOMASTIK® 5 KS couleur
- Produit d'étanchéité ignifuge HENSOMASTIK® 5 KS spatule

SVT

- Revêtement ablatif PYRO-SAFE FLAMMOTECT-A couleur
- Produit d'étanchéité ignifuge PYRO-SAFE FLAMMOTECT-A Spachtel

OBO Bettermann

- Revêtement ablatif PYROCOAT® ASX couleur
- Produit d'étanchéité ignifuge PYROCOAT® ASX spatule

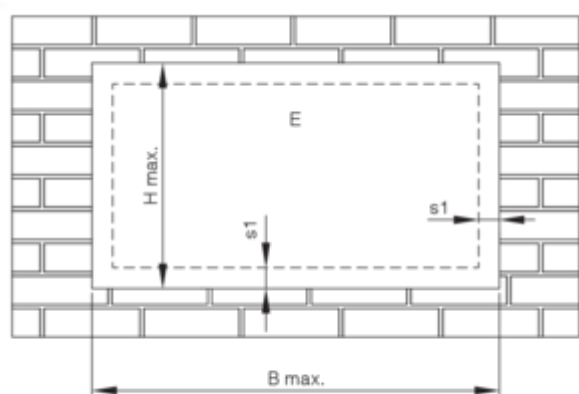
Würth

- Revêtement ablatif Würth Ablationsbeschichtung I ("revêtement d'ablation I")

AGI

- Revêtement ablatif PYRO-SAFE Flammotect Combi S90
- Produit d'étanchéité ignifuge AGI Flammotect COMBI S90

Dimensions et distances pour les systèmes de couche anti-incendie pour montage murale



GR3420162, D

Fig. 29 : Anti-incendie – montage dans des murs pleins et des dalles de plafond, cloison légère, mur à ossature bois, construction à pans de bois et murs en bois massif

E Zone de montage

Système de panneaux enduits	L max. [mm]	H max. [mm]
Promat®	≤ 3750	≤ 1840
Hilti	≤ 3000	≤ 2115
HENSEL	≤ 1900	≤ 1400
SVT		
OBO Bettermann		
Würth		
AGI		

Combinaison de clapets jusqu'à EI 90 S	s1 min. [mm]	s1 max. [mm]
FKA2-EU	40	600

Exigences relatives aux systèmes mural et plafonnier

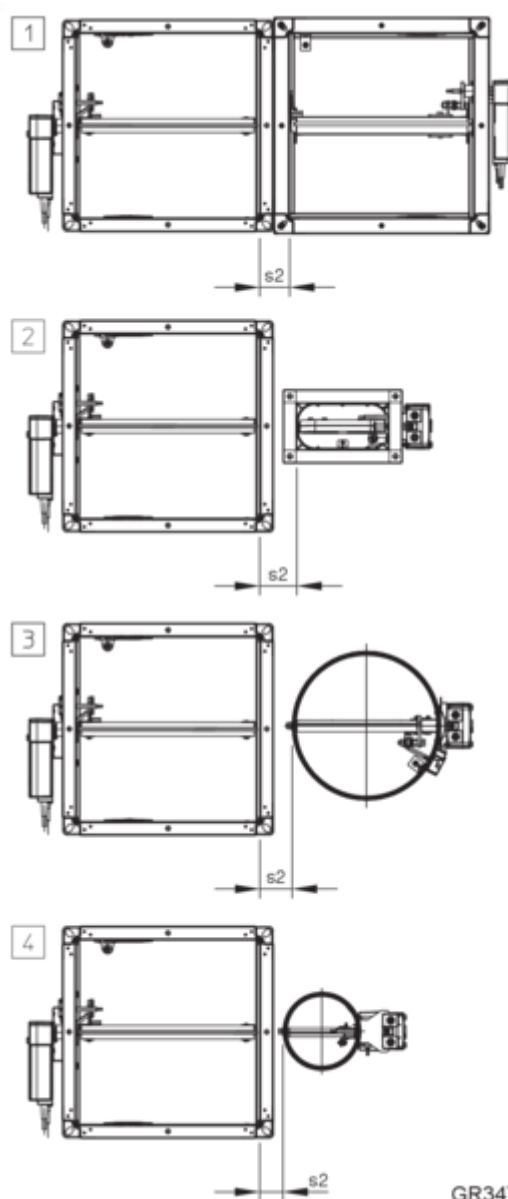
Les clapets coupe-feu FKA2-EU peuvent être montés dans des systèmes de mur et de plafond si ces derniers sont érigés dans le respect de la réglementation en vigueur et si la position de montage donnée est appliquée et les conditions suivantes remplies.

Adapter les ouvertures de montage d'après les instructions de montage contenues dans ce manuel.

Il faut garantir la sécurité structurelle du mur/plafond (sur site). Il faut définir des mesures compensatrices, notamment dans les grandes ouvertures de montage au cas par cas (sur site).

Murs pleins

- Murs pleins ou cloisons incendie, par exemple en béton, béton cellulaire, maçonnerie ou plaques de plâtre pleines conformes à EN 12859, (sans cavités), densité brute $\geq 350 \text{ kg/m}^3$.
- Épaisseur du mur $W \geq 100 \text{ mm}$.
- Adapter chaque ouverture de montage et carottage aux exigences locales et structurelles et aux dimensions du clapet coupe-feu.
- Les cavités, par ex. dans des blocs de béton creux ou créés dans la structure portante à la suite de passages muraux ou de carottages, doivent être comblées avant l'installation du clapet coupe-feu afin que la résistance au feu de la structure portante soit restaurée.




GR3475948, B

Fig. 30 : Distance entre FKA2-EU et les autres coupe-feu TROX dans une installation au mortier

Distance entre divers clapets coupe-feu TROX dans le cas d'un montage au mortier dans des murs pleins (une ouverture de montage)

N°	Combinaison de clapets jusqu'à EI 90 S	s2 [mm]
1	FKA2-EU - FK-EU	65 – 225
2	FKA2-EU - FKS-EU	80 – 150
3	FKA2-EU - FKR-EU	70 – 120 (80 – 120, exécution à bride)
4	FKA2-EU - FKRS-EU	50 – 225

Plaque de placoplâtre

- Plaque de placoplâtre selon EN 12859 (sans cavités).
- Épaisseur de placoplâtre $W \geq 80$ mm, si $W \geq 100$ mm voir  à la page 42.
- Adapter chaque ouverture de montage aux exigences locales et structurelles et aux dimensions du clapet coupe-feu.

Cloisons légères de séparation avec structure métallique portante

- Cloisons légères de séparation, cloisons de sécurité ou murs de protections anti-radiation, avec structure portante en métal ou en acier (caissons), de classe européenne conformément à la norme EN 13501-2 ou norme nationale équivalente.
- Revêtement des deux côtés en matériaux de panneaux scellés au ciment ou scellés au plâtre, panneaux de plâtre renforcé ou coupe-feu en silicate de calcium.
- Épaisseur du mur $L \geq 94$ mm, pour les cloisons pare-feu ou cloisons de sécurité $L \geq 100$ mm.
- Distance entre les montants métalliques ≤ 625 mm ; distance entre les montants métalliques dans les cloisons pare-feu $\leq 312,5$ mm.
- Les cloisons pare-feu et les cloisons de sécurité peuvent contenir des inserts en tôle d'acier et exiger moins d'espace entre les montants métalliques.
- Créer une ouverture de montage avec des chevêtres (montants et traverses).
- Le cas échéant, fournir des panneaux de garniture et les visser à la structure portante
- Les couches supplémentaires de revêtement (si notifié dans le certificat d'utilisation du mur) et les exécutions à double ossature sont agréées.
- Raccorder les profilés près de l'ouverture de montage, conformément aux instructions de montage figurant dans ce manuel.
- Si des renforts sont nécessaires, ils doivent être vissés à la structure portante métallique tous les 100 mm environ.
- Montage uniquement dans des murs non porteurs (montage mur porteur sur demande)

Cloisons légères de séparation avec structure portante en bois / construction à pans de bois

- Cloisons légères de séparation, soit murs à ossature bois ou murs à pans de bois, classe européenne conforme à EN 13501-2 ou classe nationale équivalente.
- Distance entre les montants en bois ≤ 625 mm ; structures à pans de bois ≤ 1000 mm
- Revêtement des deux côtés en matériaux de panneaux scellés au ciment ou scellés au plâtre, panneaux de plâtre renforcé ou coupe-feu en silicate de calcium.
- Structure portante en bois, épaisseur de mur $W \geq 130$ mm ($W \geq 110$ avec F60, $W \geq 105$ avec F30) ; construction à pans de bois, épaisseur de mur $W \geq 140$ mm ($W \geq 110$ avec F30).
- Monter le mur à ossature bois ou à pans de bois en suivant les instructions du fabricant.
- Les couches supplémentaires de revêtement (si notifié dans le certificat d'utilisation du mur) et les exécutions à double ossature sont agréées.
- Créer une ouverture dans la structure portante en bois avec des montants et chevêtres.
- Les panneaux de garnissage et les renforts doivent être en matériau d'habillement et fixés au cadre.

Murs pleins en bois

- Murs en bois massif résistants au feu ou murs en bois contreplaqué avec certificat européen ou national.
- Épaisseur du mur $W \geq 95$ mm (avec renfort $W \geq 100$ mm près de l'ouverture de montage).
- Si nécessaire, des matériaux de panneaux scellés au ciment ou scellés au plâtre ou en plâtre renforcé sont autorisés.

Murs à gaine avec structure portante métallique

- Parois d'arbre ou feuillages supplémentaires avec structure portante en métal ou en acier (caissons), de classe européenne conformément à la EN°13501-2 ou norme nationale équivalente.
- Revêtement d'un côté en matériaux de panneaux scellés au ciment ou scellés au plâtre, panneaux de plâtre renforcé ou coupe-feu en silicate de calcium.
- Épaisseur du mur $W \geq 90$ mm ($W \geq 75$ avec F30); revêtement / renforts conformément aux détails de montage.
- Distance ≤ 625 mm entre les montants métalliques.
- Veiller à suivre les instructions du fabricant en ce qui concerne la hauteur, la largeur et l'épaisseur des murs.
- Créer une ouverture de montage avec des chevêtres (montants et traverses).
- Le cas échéant, fournir des panneaux de garniture et les visser à la structure portante
- L'installation est effectuée avec le servomoteur à l'extérieur de l'arbre.
- Si des renforts sont nécessaires, ils doivent être vissés à la structure portante métallique tous les 100 mm environ.

Murs à gaine sans structure portante métallique

- Gains techniques sans structure de support métallique conformes à la norme européenne EN 13501-2 ou une classification nationale équivalente.
- Revêtement d'un côté en matériaux de panneaux scellés au ciment ou scellés au plâtre, panneaux de plâtre renforcé ou coupe-feu en silicate de calcium.
- Paroi à gaine entre deux murs pleins, sans angles
- Épaisseur du mur $W \geq 40$ mm.
- Si des renforts sont nécessaires, ils doivent être vissés à la structure portante métallique tous les 100 mm environ.

Plafonds pleins

- Dalles de plafonds pleins sans espaces ouverts, en béton ou béton cellulaire, densité brute ≥ 450 kg/m³.
- Épaisseur du plafond $D \geq 100$ mm, hausse de l'épaisseur jusqu'à $D \geq 125$ mm si nécessaire (sauf indication contraire dans les détails de montage).
- Dalle de plafond pleine partielle, épaisseur ≥ 125 mm si associée à un plafond à poutres de bois résistant au feu (aussi bois lamellé) ou plafond en bois massif.
- Adapter chaque ouverture de montage aux exigences locales et structurelles et aux dimensions du clapet coupe-feu.

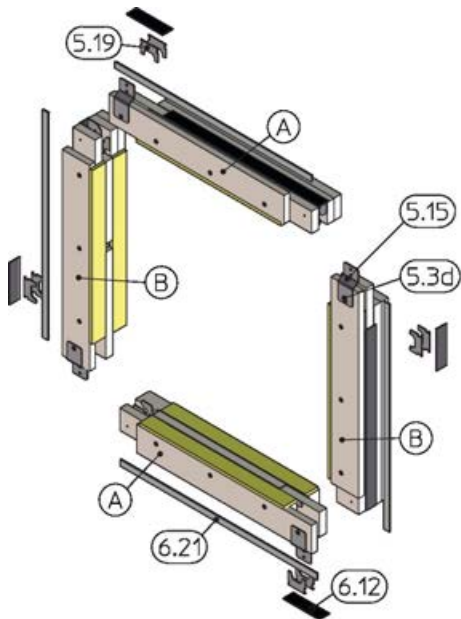
Plafonds en bois massif

- Plafonds en bois massif ou en bois contreplaqué.
- Épaisseur de plafond $D \geq 140$ mm ou $D \geq 112,5$ mm avec revêtement supplémentaire ignifuge.

Plafonds à poutres en bois

- Poutre en bois ou structure en bois contreplaqué.
- Épaisseur de plafond $D \geq 142,5$ mm (en fonction du plafond) avec revêtement supplémentaire ignifuge.

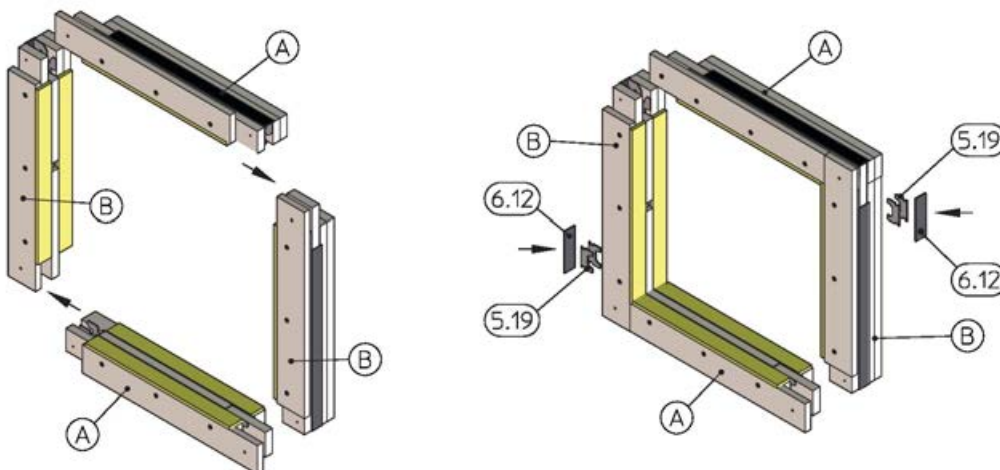
5.3.1 Kit de montage ES – fourniture et assemblage



GR3387176, A

Fig. 31 : Kit de montage ES pour le montage à sec sans mortier – fourniture

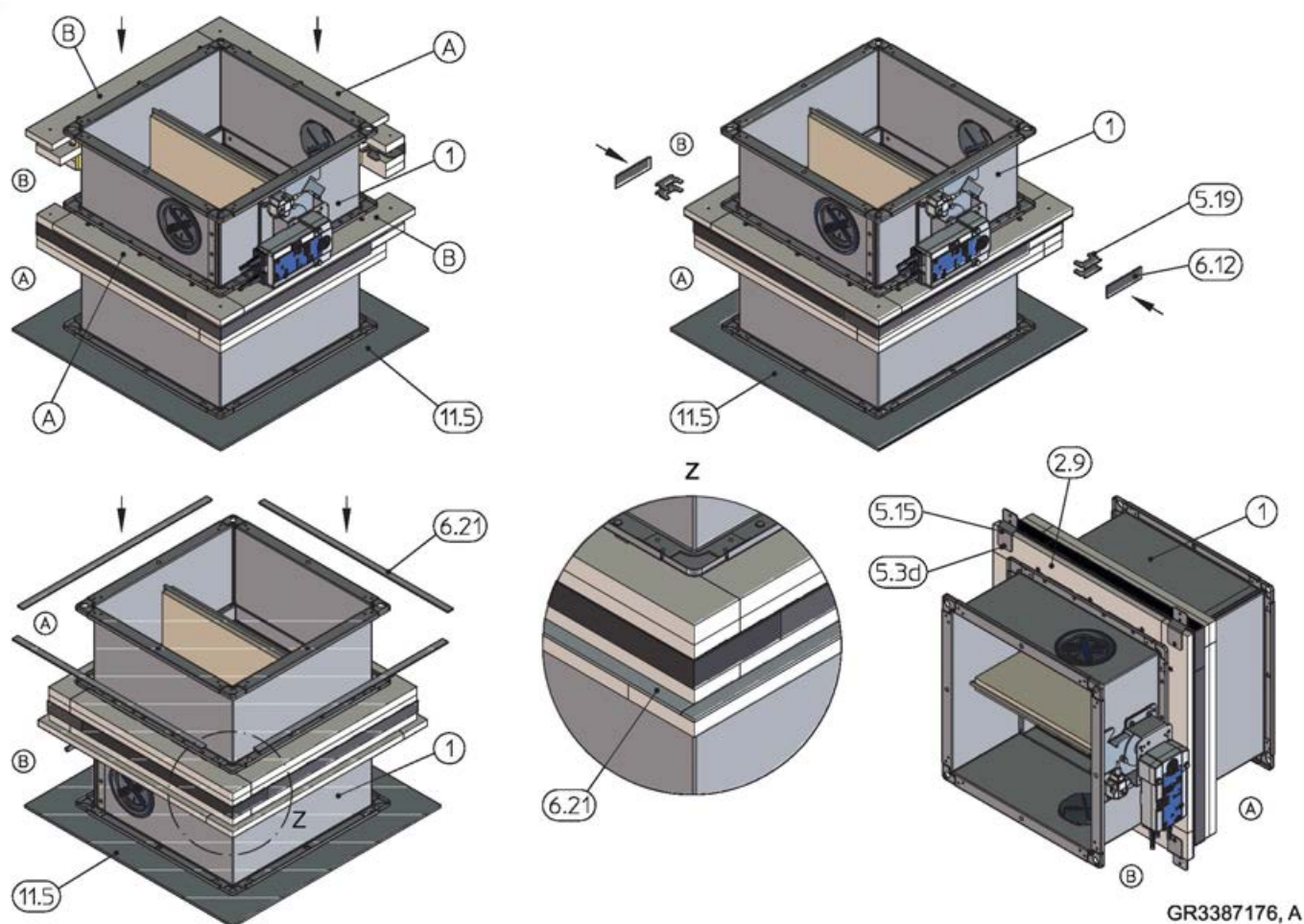
- | | | | |
|------|--|------|---|
| 2,9 | Le kit de montage ES se compose de : | 5,15 | Étrier (4 – 8 étriers, selon la taille du clapet) |
| A | Profilé B avec joint intumescent et laine minérale (2 ×) | 5,19 | Clip de raccordement (8 clips) |
| B | Profilé H avec joint intumescent et laine minérale (2 ×) | 6,12 | Joint intumescent (4 x) |
| 5,3d | Vis pour aggloméré 5 × 50 mm (4 – 8 vis selon la taille du clapet) | 6,21 | Ruban d'étanchéité Kerafix 2000 |



GR3387176, A

Fig. 32 : Kit de montage ES pour montage à sec sans mortier – assemblage

- | | | | |
|-----|--|------|--------------------------------|
| 2,9 | Le kit de montage ES se compose de : | 5,19 | Clip de raccordement (4 clips) |
| A | Profilé B avec joint intumescent et laine minérale (2 ×) | 6,12 | Joint intumescent (2 x) |
| B | Profilé H avec joint intumescent et laine minérale (2 ×) | | |



GR3387176, A

Fig. 33 : Kit de montage ES pour montage à sec sans mortier – assemblage

1	FKA2-EU	5,15	Étrier (4 – 8 étriers, selon la taille du clapet)
2,9	Le kit de montage ES se compose de :	5,19	Clip de raccordement (4 clips)
A	Profilé B avec joint intumescent et laine minérale (2 ×)	6,12	Joint intumescent (2 x)
B	Profilé H avec joint intumescent et laine minérale (2 ×)	6,21	Ruban d'étanchéité Kerafix 2000
5,3d	Vis pour aggloméré 5 × 50 mm (4 – 8 vis selon la taille du clapet)	11,5	Empiècement si nécessaire (sur site)

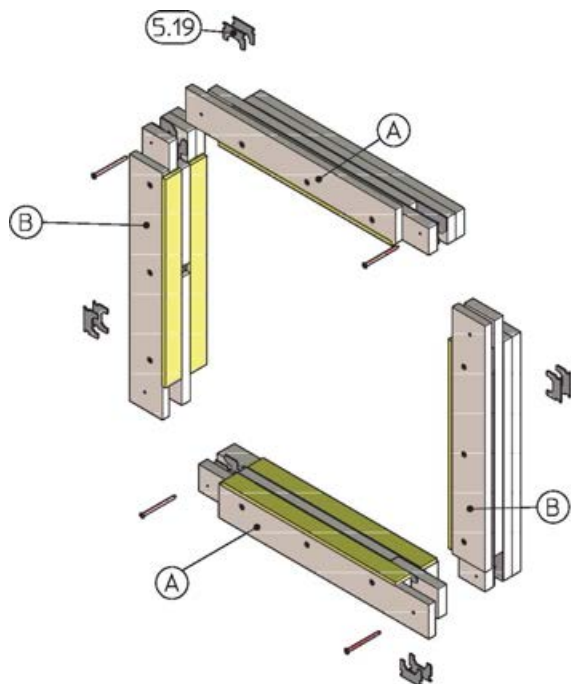
Remarque :

- Le joint en laine minérale intérieur est fixé au kit de montage avec du ruban adhésif et ne doit pas être retiré. Le ruban adhésif ne peut être retiré qu'une fois que le kit de montage a été fixé au clapet.

Montage avec un kit de montage ES

1. ▶ Assembler chaque profilé B (A) à un profilé H (B) et les fixer avec deux clips de raccordement (5.19), puis appliquer le joint intumescent (6.12), Fig. 32 .
2. ▶ Placer le clapet coupe-feu (1), avec la bride côté installation (A), sur une pièce (11.5) en carton ou en bois.
3. ▶ Placer les deux pièces du kit de montage, rassemblées auparavant, autour du clapet coupe-feu, les réunir également et fixer avec des clips de raccordement (5.19) puis appliquer un joint intumescent (6.12).
4. ▶ Tourner le clapet coupe-feu (1) avec la bride tournée vers le côté commande (B) et appliquer un ruban d'étanchéité Kerafix 2000 (6.21) sur le pourtour.
5. ▶ Visser les étriers (5.15) pour la fixation au mur sur le kit de montage avec des vis pour aggloméré (5.3d). Le nombre et l'emplacement des étriers dépendent de la taille du clapet et des perçages réalisés en usine.
6. ▶ Pour les étapes ultérieures de l'assemblage et de l'installation, consulter les instructions de montage.

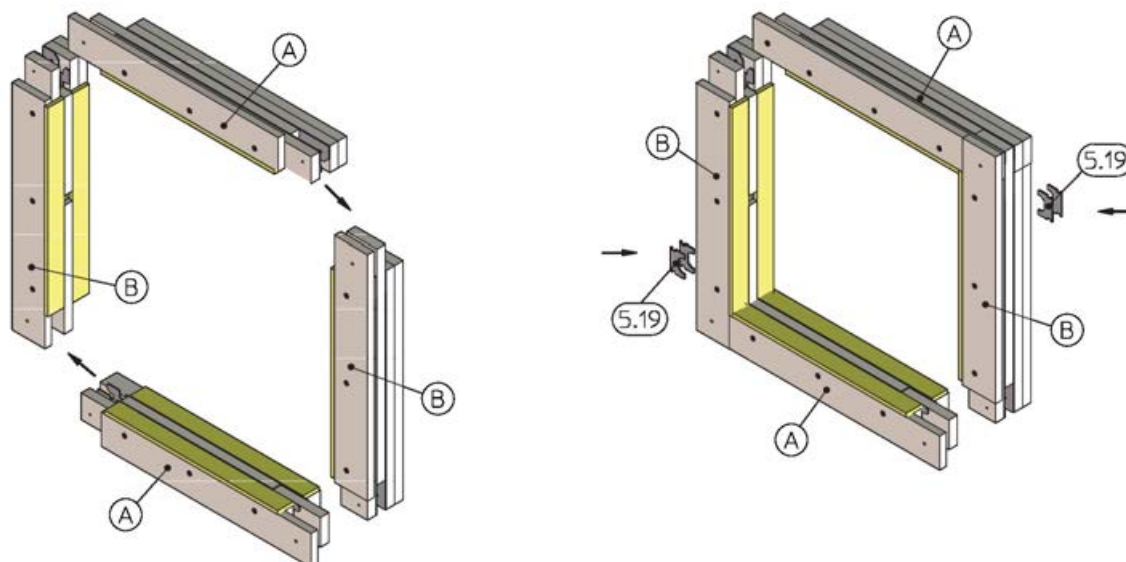
5.3.2 Kit de montage WA – fourniture et assemblage



GR3778105, A

Fig. 34 : Kit de montage WA pour le montage à sec sans mortier – ensemble fourni

2,5	Le kit de montage WA se compose de :	5,3	Vis pour aggloméré à tête fraisée 5 × 90 mm (4 vis)
A	Profilé B (2 ×)	5,19	Clip de raccordement (8 clips)
B	Profilé H (2 ×)		



GR3778105, A

Fig. 35 : Kit de montage WA pour montage à sec sans mortier – assemblage

2,5 / 2,6	Le kit de montage WA se compose de :	B	Profilé H (2 ×)
A	Profilé B (2 ×)	5,19	Clip de raccordement (4 clips)

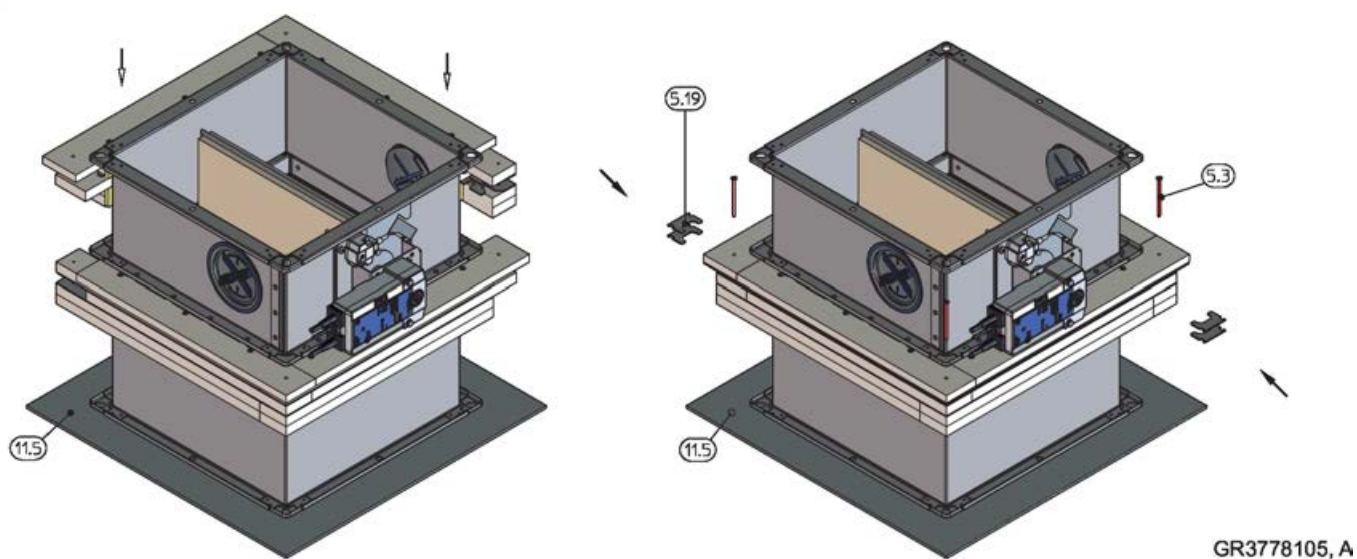
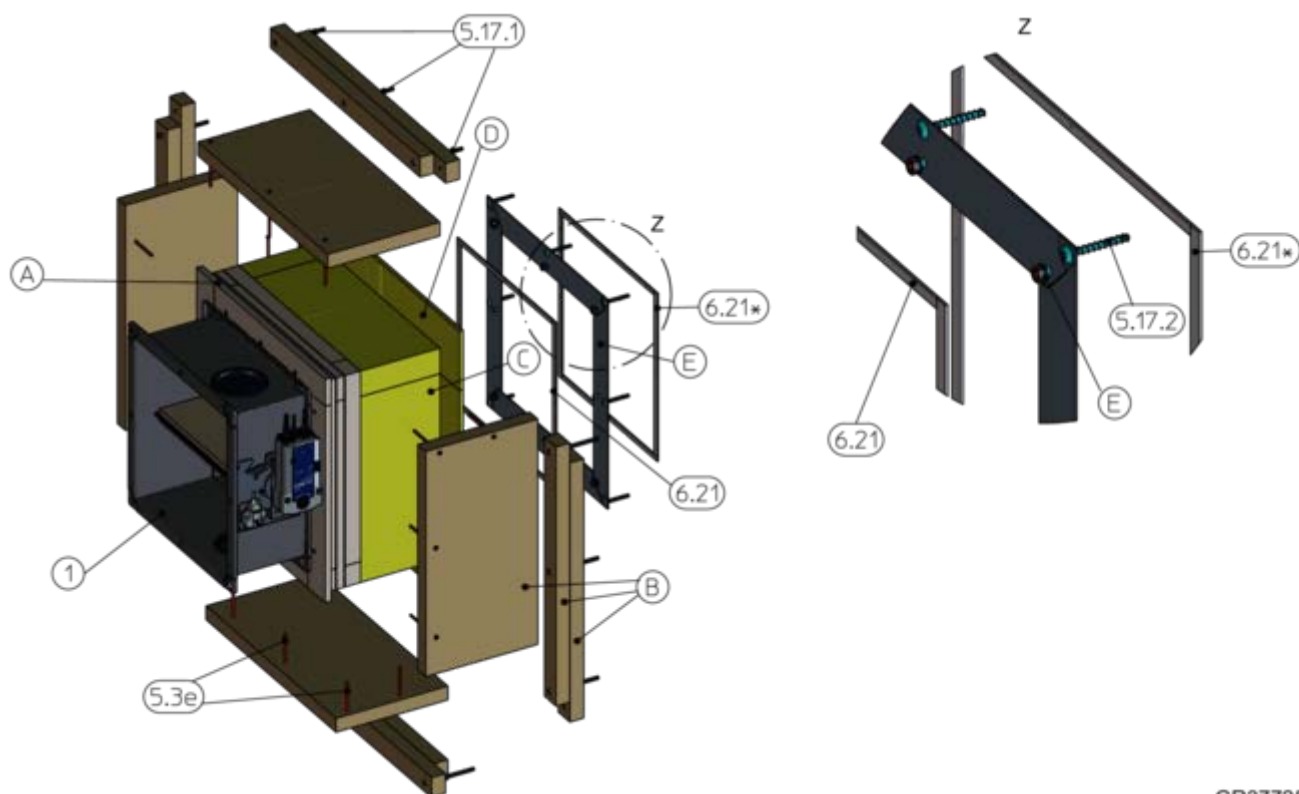


Fig. 36 : Kit de montage WA pour montage à sec sans mortier – assemblage

5,3 Vis pour aggloméré à tête fraisée 5 × 90 mm (4 vis)

5,19 Clip de raccordement (4 clips)

11,5 Pièce d'empîement



GR3772507, C

Fig. 37 : Kit d'installation WA

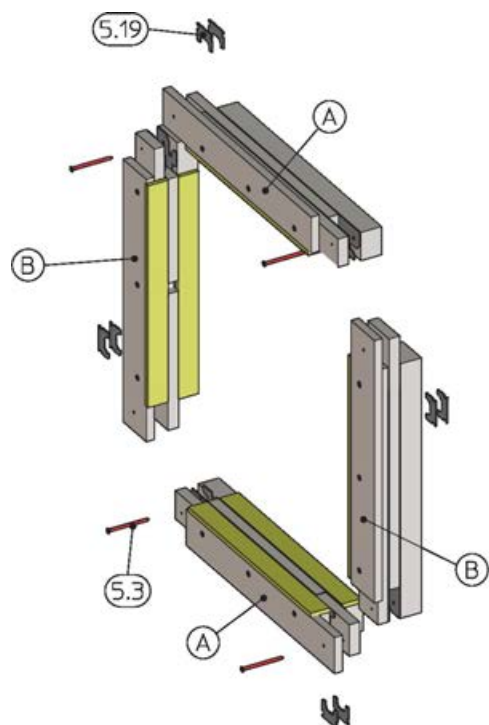
- | | | | |
|-----|---|--------|---|
| 1 | FKA2-EU | E | Cadre de façade avec joint Kerafix |
| 2,5 | Le kit de montage WA se compose de : | 5.3e | Vis pour aggloméré 5 × 70 mm (16 – 28 vis, selon la taille du clapet) |
| A | Kit de montage (2 × profilés B et 2 × profilés H) | 5.17.1 | Ancrage Hilti® HUS Ø 6 mm x 120 mm (8 – 20 ancrés, selon la taille du clapet) ou ancrages équivalents résistants au feu avec certificat de conformité (montage traversant également possible) |
| B | Profilés multicouches (2 × profilés B et 2 × profilés H) | 5.17.2 | Ancrage à tête cylindrique 6 × 60 mm |
| C | Couper des pièces de laine minérale (2 × profilés B et 2 × profilés H), ≥ 1000°C, ≥ 80 kg/m³, d = 60 mm | 6,21 | Ruban d'étanchéité Kerafix 2000 |
| D | Bandes de laine minérale (2 × profilés B et 2 × profilés H), ≥ 1 000°C, ≥ 40 kg/m³, t = 10 mm | * | ou produit d'étanchéité acrylique (sur site) |

Les ancrages fournis (5.17.1 et 5.17.2) sont adaptés aux murs et dalles de plafond en béton pleins. Ou utiliser des ancrages équivalents qui sont certifiés résistants au feu avec certificat de conformité (sur site) et adaptés au mur ou à la dalle de plafond, ou recourir à un montage traversant.

Installation avec kit d'installation WA

1. ▶ Fixer le kit de montage WA sur le clapet coupe-feu, voir Fig. 34 à Fig. 37
2. ▶ Fixer le clapet coupe-feu (1) à une gaine (raccordement à bride) qui a été raccourcie pour affleurer le mur ou le plafond ; le cadre de façade (E) n'est pas nécessaire dans ce cas. Autre solution : utiliser le cadre de façade (E) pour monter le clapet coupe-feu sur une ouverture ou un carottage ($\leq B \times H$). Le mouvement du clapet ne doit pas être entravé.
3. ▶ Attacher solidement la laine minérale (C) et (D).
4. ▶ Fixer les profilés multicouches (B) au mur / à la dalle de plafond avec des boulons d'ancrage ou par un montage traversant (5.17.1).
5. ▶ Fixer les profilés multicouches (B) ensemble ainsi qu'au kit de montage à l'aide de vis pour aggloméré (5.3e – fourniture). Si des vis sont utilisées, pré-percer les trous avec un foret $\varnothing 3,5$ mm selon la longueur des vis.
6. ▶ Pour en savoir plus, consulter les différents détails de montage

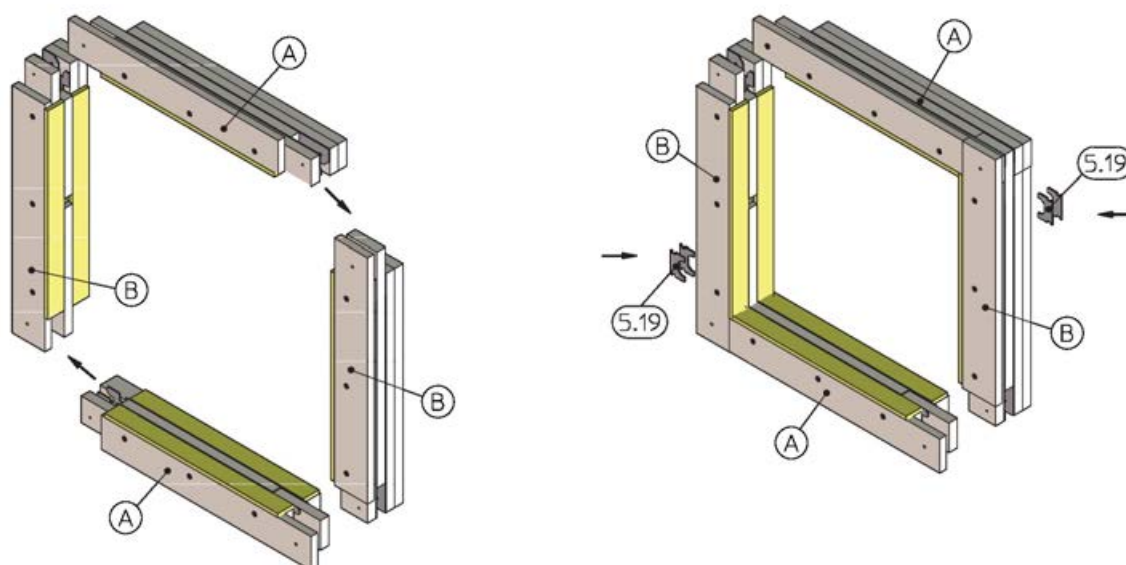
5.3.3 Kit de montage WE – fourniture et assemblage



GR3778105, A

Fig. 38 : Kit de montage WE à sec sans mortier – fourniture

2,5 / 2,6	Le kit de montage WE se compose de :	5,3	Vis pour aggloméré à tête fraisée 5 × 90 mm (4 vis)
A	Profilé B (2 ×)	5,19	Clip de raccordement (8 clips)
B	Profilé H (2 ×)		



GR3778105, A

Fig. 39 : Kit de montage WE pour le montage à sec sans mortier – assemblage

2,5 / 2,6	Le kit de montage WE se compose de :	B	Profilé H (2 ×)
A	Profilé B (2 ×)	5,19	Clip de raccordement (4 clips)

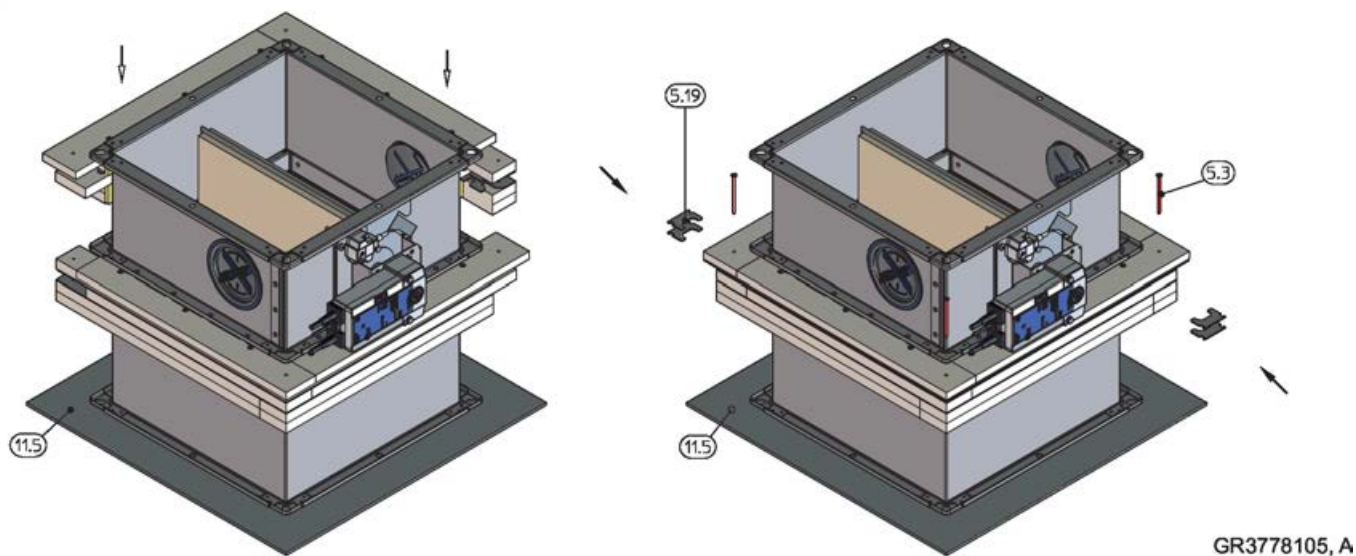
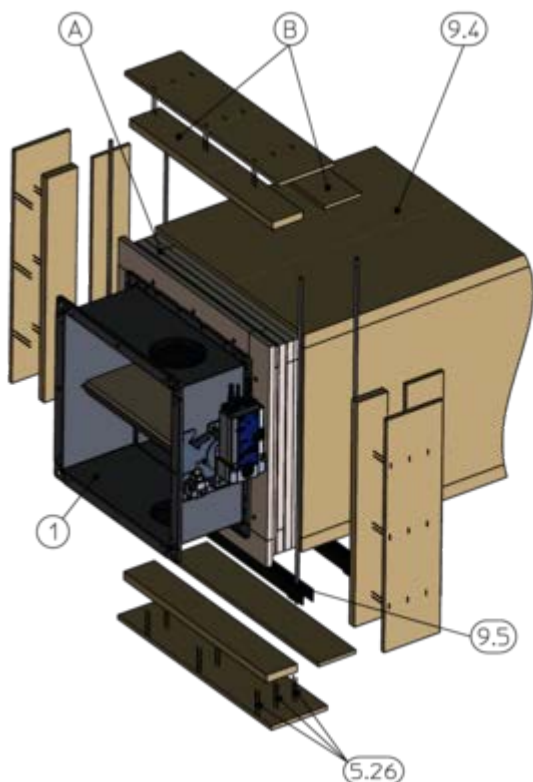


Fig. 40 : Kit de montage WE pour le montage à sec sans mortier – assemblage

- 5,19 Clip de raccordier (4 clips)
- 11,5 Piece d'empiecement




GR3708851, D

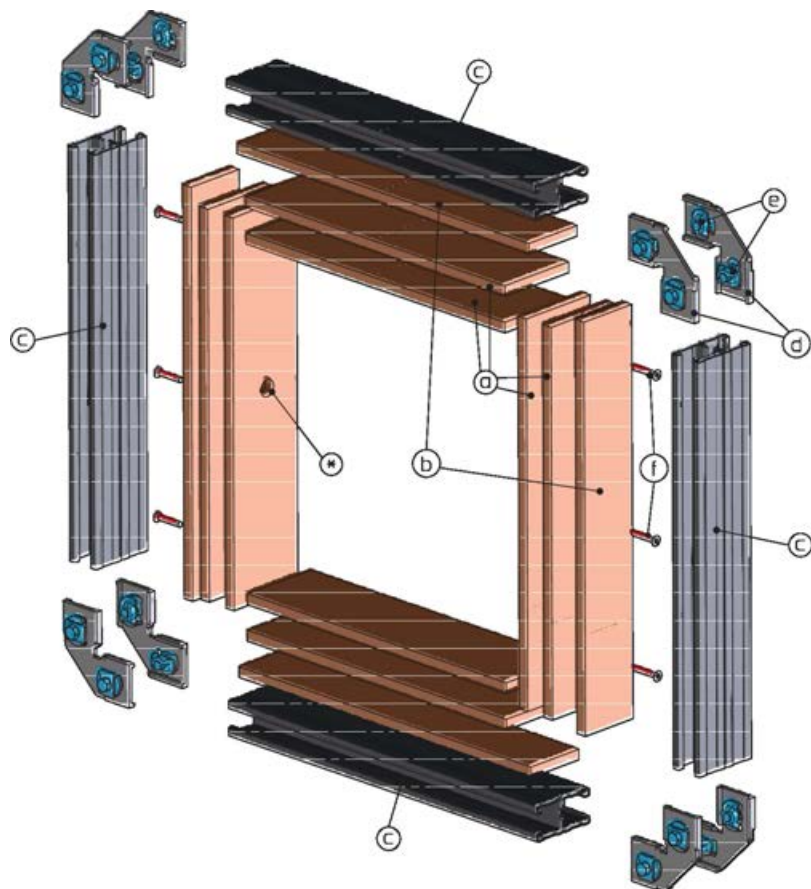
Fig. 41 : Kit d'installation WE

- 1 FKA2-EU
- 2,6 Le kit de montage WE se compose de :
- A Kit de montage (2 × profilés B et 2 × profilés H)
- B Bandes de plaque de plâtre (6 × profilés B et 6 × profilés H)
- 9,4 Gaine en tôle d'acier avec revêtement ignifuge et système de suspension, selon le manuel Promat®, exécution 478, dernière édition (voir la position de montage respective pour de plus amples détails)
- 9,5 Suspension (sur site), voir 198
- 5,26 Ressort en fil d'acier, 63 mm (sur site)

Installation avec le kit de montage WE

1. ▶ Fixer le kit de montage WE sur le clapet coupe-feu, voir Fig. 38 à Fig. 41
2. ▶ Fixer le clapet coupe-feu (1) à la gaine en tôle d'acier et appliquer le revêtement ignifuge conformément aux détails de la position de montage donnée.
3. ▶ Suspendre le clapet coupe-feu et la gaine à la dalle de plafond pleine, voir  198
4. ▶ Pour en savoir plus, consulter les détails de montage

5.3.4 Kit de montage WE 120 – assemblage (sur site)



GR3847933, A

Fig. 42 : Kit de montage WE 120 pour montage à sec sans mortier (assemblage sur site)

2,16 Kit de montage WE 120 comprenant :

- a Bandes de placoplâtre ignifuges 100 × 12,5 mm, 4 × profilés B, 4 × profilés H
- b Bandes de placoplâtre ignifuges 75 × 12,5 mm, 2 × profilés B, 2 × profilés H
- c Double rail Hilti MQ-41 DF, 2 × profilés B, 2 × profilés H

- d Équerre Hilti MQW-P2, 8 ×
- e Boulon d'assemblage MQN-C, 16 ×
- f Assemblage de plaque, 3,9 × 35 mm, espacement des vis ≤ 300 mm (au moins 2 vis) pour chaque profilé B et chaque profilé H
- * Trous percés pour les gaines, Ø 25 mm, dans les bandes de plaques de plâtre ignifuges (a), au milieu de chaque profilé H, taille 3

Installation avec kit de montage WE 120

Exigences :

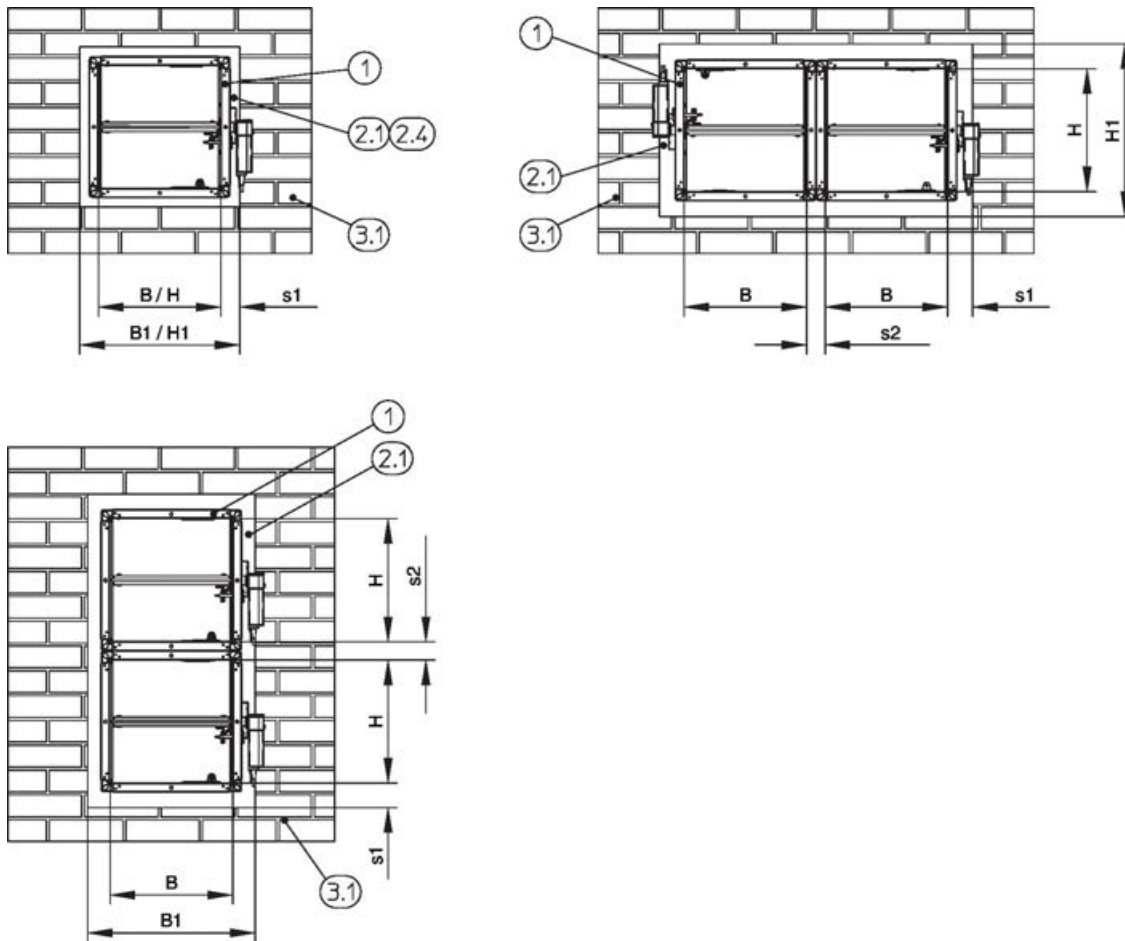
Uniquement pour FKA2-EU de taille

$B \times H \leq 1000 \times 600$ mm, longueur de virole $L = 500$ mm

1. ▶ Découper des bandes de placoplâtre ignifuges à la dimension requise
2. ▶ Pour la taille 3 : percer des trous pour les gaines (*) dans les bandes de placoplâtre ignifuges
3. ▶ Placer les bandes de placoplâtre ignifuges (a + b) autour du clapet coupe-feu (veiller à ne laisser aucun écart) et les relier avec des vis (f)
4. ▶ Couper les double-rails (c) à la bonne taille, les placer autour des bandes de placoplâtre ignifuges et les fixer solidement avec des équerres (d) et des boulons d'assemblage (e)
5. ▶ Suspender le clapet coupe-feu et la gaine à la dalle de plafond pleine, voir ☞ 198
6. ▶ Pour en savoir plus, consulter les détails de montage.

5.4 Murs pleins

5.4.1 Général



doc_techdraw_003879

Fig. 43 : Murs pleins – disposition / distances

- | | | | |
|-----|--|-----|--|
| 1 | FKA2-EU | 3,1 | Mur plein |
| 2,1 | Mortier | s1 | Espace périmétrique, ↗ à la page 37 |
| 2,4 | Couche anti-incendie avec revêtement ablatif | s2 | Distance entre les volets d'incendie, ↗ « Distances » à la page 36 |

Type de montage	Ouverture de montage [mm]		Distance [mm]	
	B1	H1	s1	s2
Montage à base de mortier	B + 450 max.	H + 450 max.	≤ 225	60 ² – 225
Montage à sec sans mortier avec couche anti-incendie ¹	B + 1200 max.	H + 1200 max.	40 – 600	60 ² – 600

¹) Tenir compte de la taille maximale de la couche anti-incendie

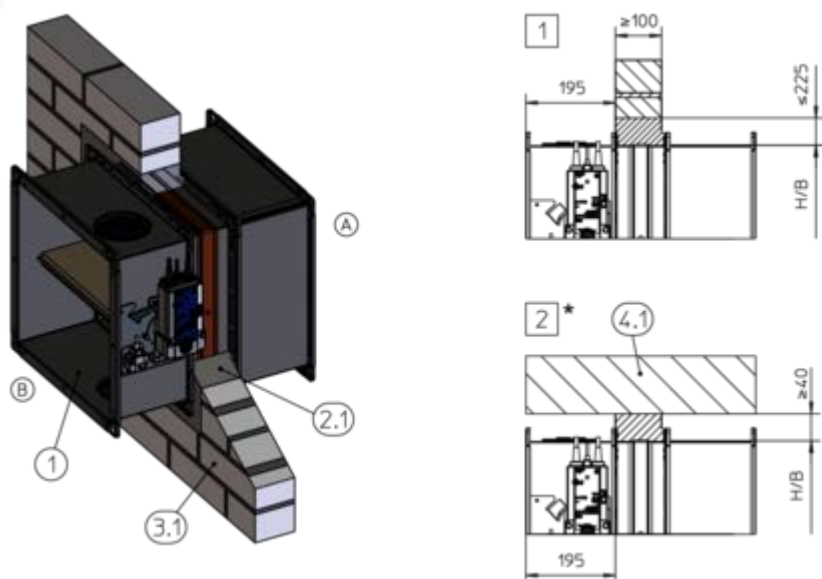
²) Avec une longueur de 305 mm et le montage superposé des clapets coupe-feu, l'écart s2 doit être d'au moins 75 mm.

Autres exigences : murs pleins

- Mur plein, ↗ à la page 42
- Distances et position de montage, ↗ « Distances » à la page 36

5.4.2 Montage à base de mortier

Montage à base de mortier en mur plein



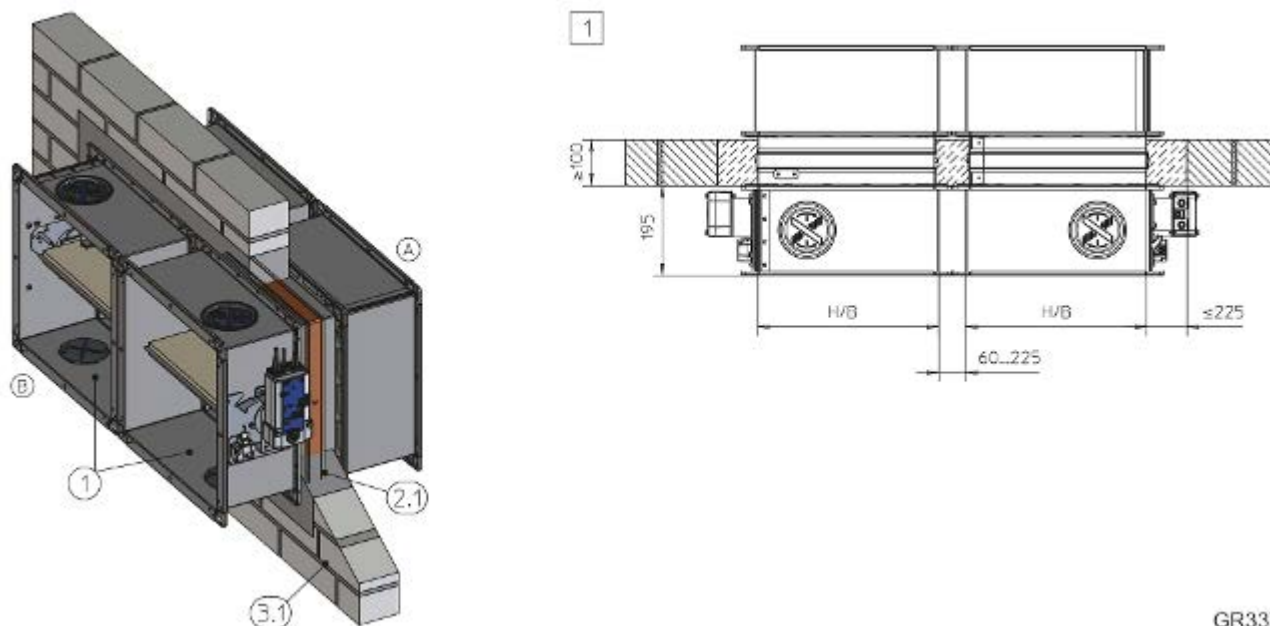
GR3286910, E

Fig. 44 : Montage à base de mortier en mur plein

- 1 FKA2-EU
- 2,1 Mortier
- 3,1 Mur plein
- 4,1 Plafond plein / sol plein

- * Montage près du sol similaire à **2**
- 1** Jusqu'à EI 120 S
- 2** Jusqu'à EI 120 S

Montage à base de mortier dans un mur plein, bride contre bride



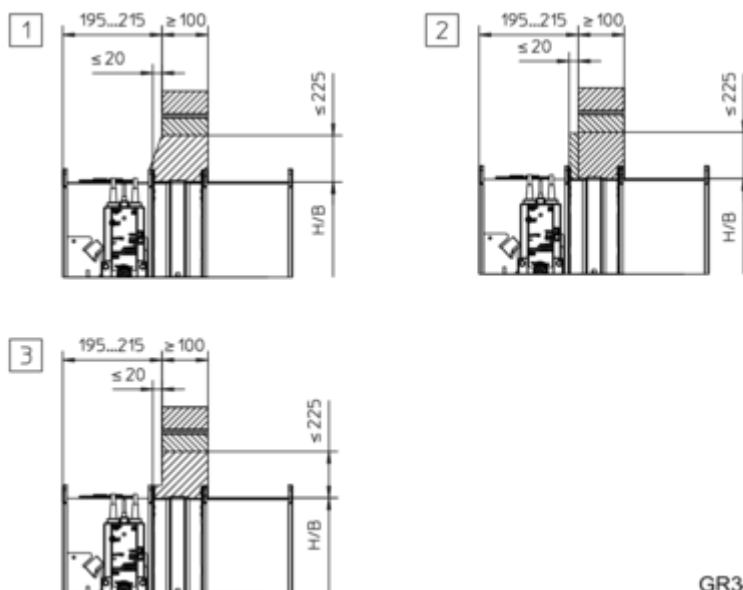
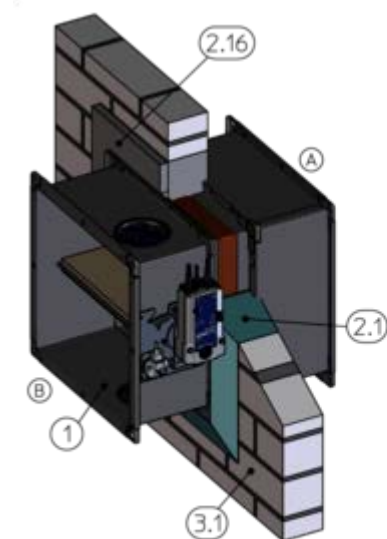
GR3379161, C

Fig. 45 : Montage à base de mortier dans un mur plein, bride contre bride ; montage côte à côte illustré (valable aussi pour le montage de clapets superposés)

- 1 FKA2-EU
- 2,1 Mortier

- 3,1 Mur plein
- 1** Jusqu'à EI 120 S

Montage à base de mortier en mur plein

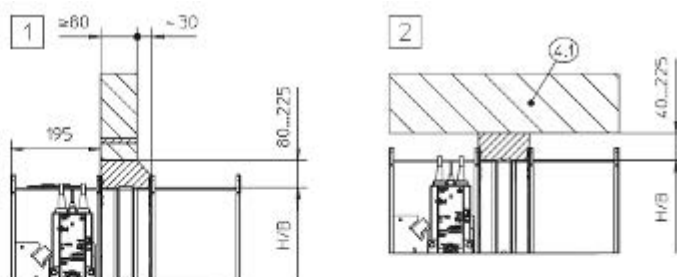
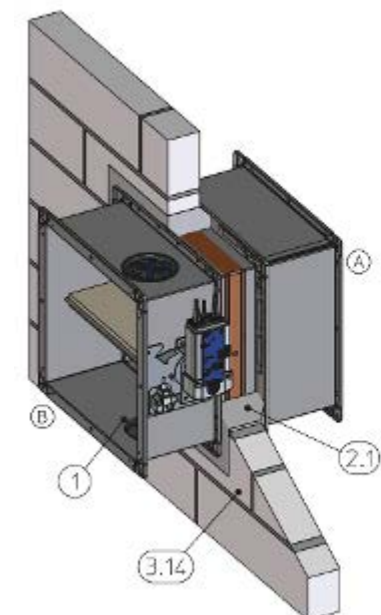


GR3484021, F

Fig. 46 : Montage à base de mortier en mur plein

- | | | | |
|------|--|-------|------------------|
| 1 | FKA2-EU | 3,1 | Mur plein |
| 2,1 | Mortier, ou en comblant l'écart du pourtour avec du mortier et un enduit de finition | 1 - 3 | Jusqu'à EI 120 S |
| 2,16 | Plâtre de ciment | | |

Montage au mortier dans plaque de placoplâtre

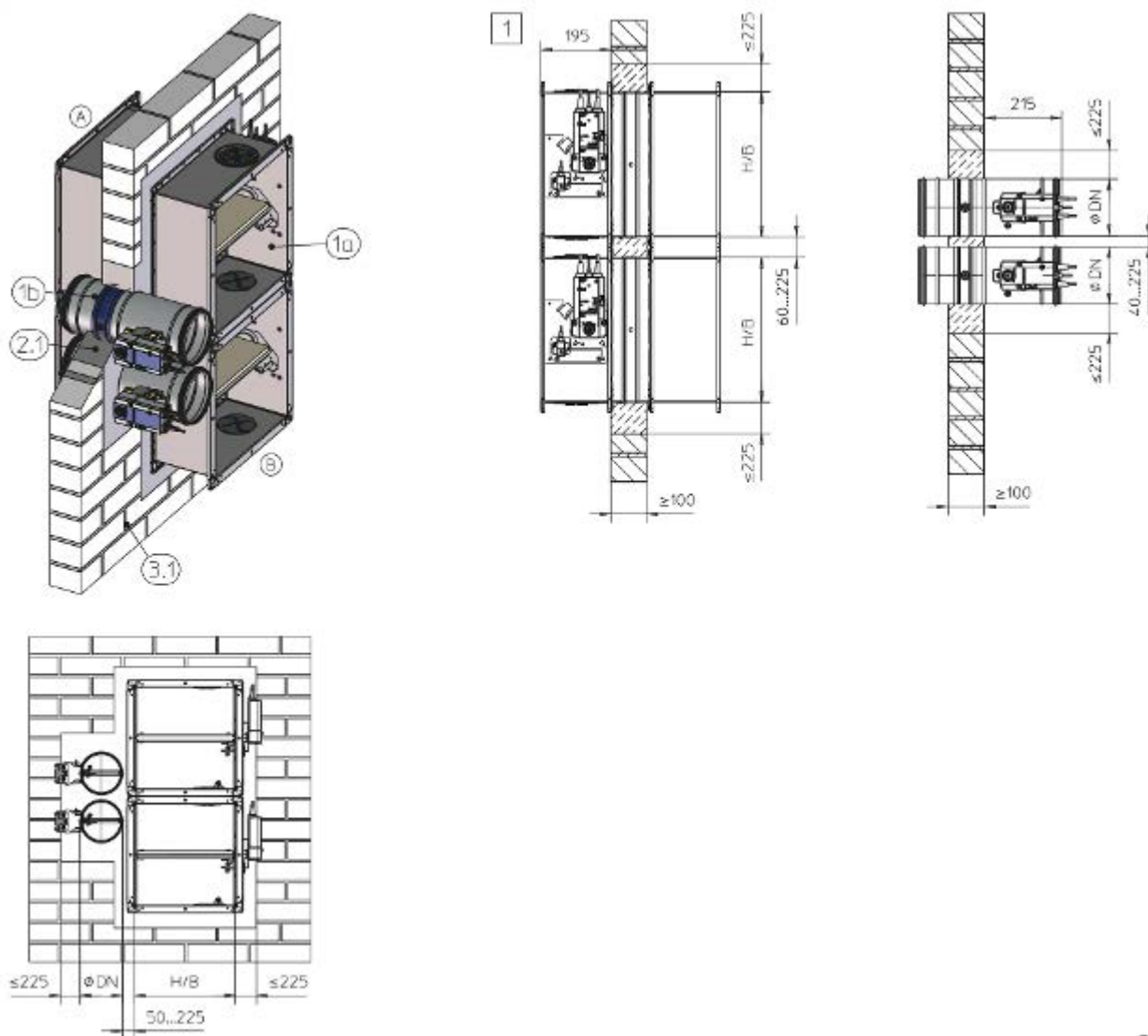


GR3696590, B

Fig. 47 : Montage au mortier dans plaque de placoplâtre

- | | | | |
|------|---|-----|-----------------|
| 1 | FKA2-EU | 4,1 | Plafond plein |
| 2,1 | Mortier | 1 2 | Jusqu'à EI 90 S |
| 3,14 | Mur plein en plaques de placoplâtre EN 12859 (précédemment DIN 18163) | | |

Montage au mortier dans un mur plein, FKA2-EU et FKRS-EU associés



GR3479483, E

Fig. 48 : Montage au mortier dans un mur plein, FKA2-EU et FKRS-EU associés

1a	FKA2-EU jusqu'à $B \times H \leq 800 \times 400$ mm	3,1	Mur plein
1b	FKRS-EU	1	Jusqu'à EI 90 S
2,1	Mortier		

Pour le montage combiné, veuillez noter :

- Surface totale des clapets coupe-feu $\leq 1,2$ m².
- D'autres dispositions (côte à côte ou superposées) sont possibles. Détails fournis sur demande. Pour les détails de montage de FKRS-EU, voir le manuel d'installation et d'utilisation de FKRS-EU.
- Distance par rapport aux éléments structurels porteurs ≥ 40 mm

Montage au mortier dans un mur plein, FKA2-EU et FKR-EU associés

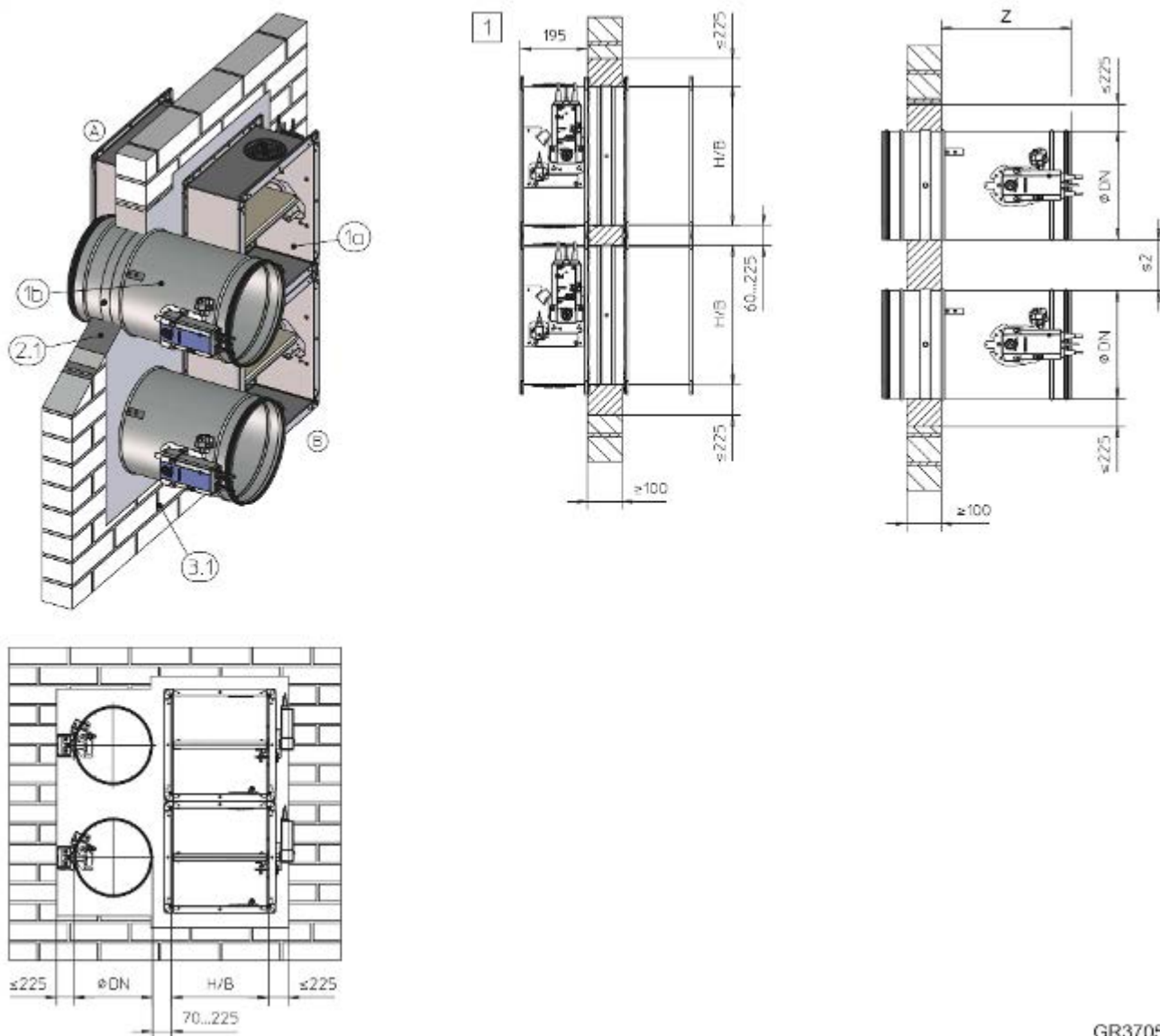


Fig. 49 : Montage au mortier dans un mur plein, FKA2-EU et FKR-EU associés

1a	FKA2-EU jusqu'à $B \times H \leq 800 \times 400$ mm		Montage avec bride 342 mm
1b	FKR-EU	s2	Avec manchette de raccordement 40 – 225 mm
2,1	Mortier		Avec bride 80 – 225 mm
3,1	Mur plein	1	Jusqu'à EI 90 S
Z	Montage avec manchette de raccordement 370 mm		

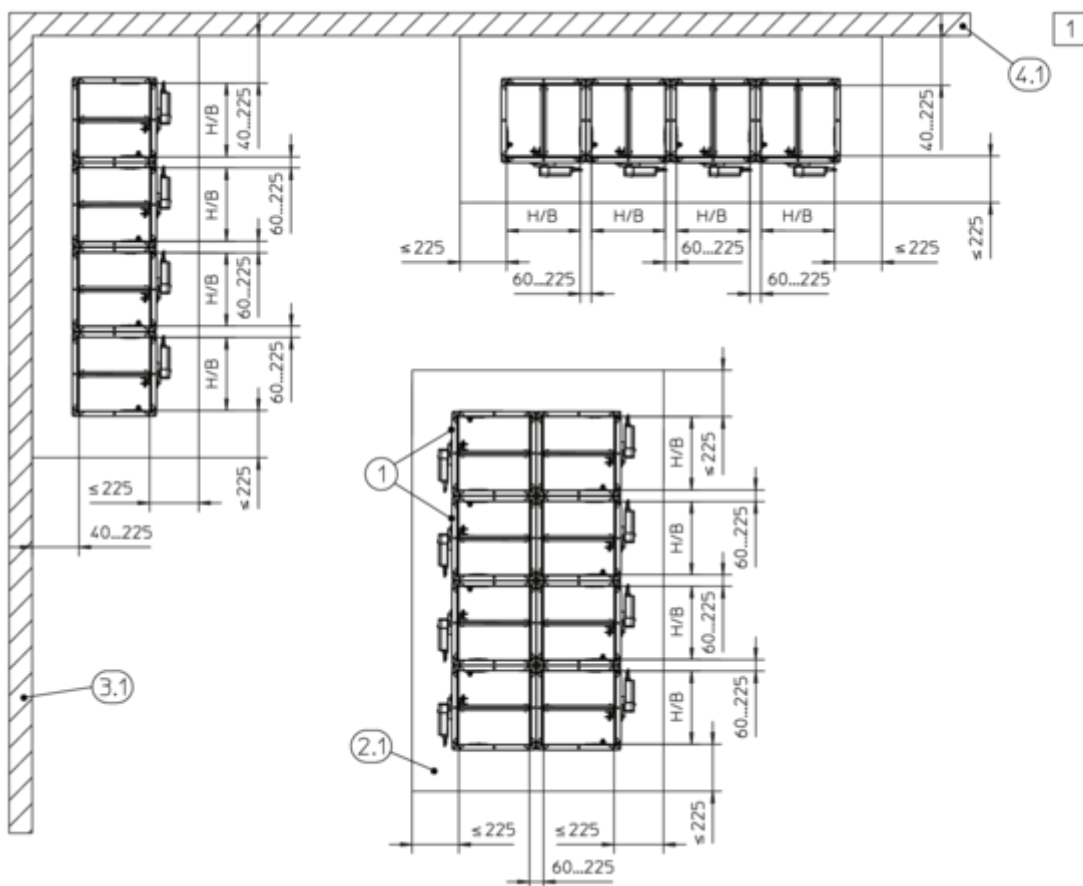
Pour le montage combiné, veuillez noter :

- Surface totale des clapets coupe-feu $\leq 1,2$ m².
- D'autres dispositions (côte à côte ou superposées) sont possibles. Détails fournis sur demande.
- Pour les détails de montage de FKR-EU, voir le manuel d'installation et d'utilisation de FKR-EU.
- Distance par rapport aux éléments structurels porteurs ≥ 40 mm

Autres exigences : montage à base de mortier dans des murs pleins/plaque en placoplâtre

- Mur plein / plaques de placoplâtre,
↳ à la page 42
- Longueur de la virole L = 305 ou 500 mm

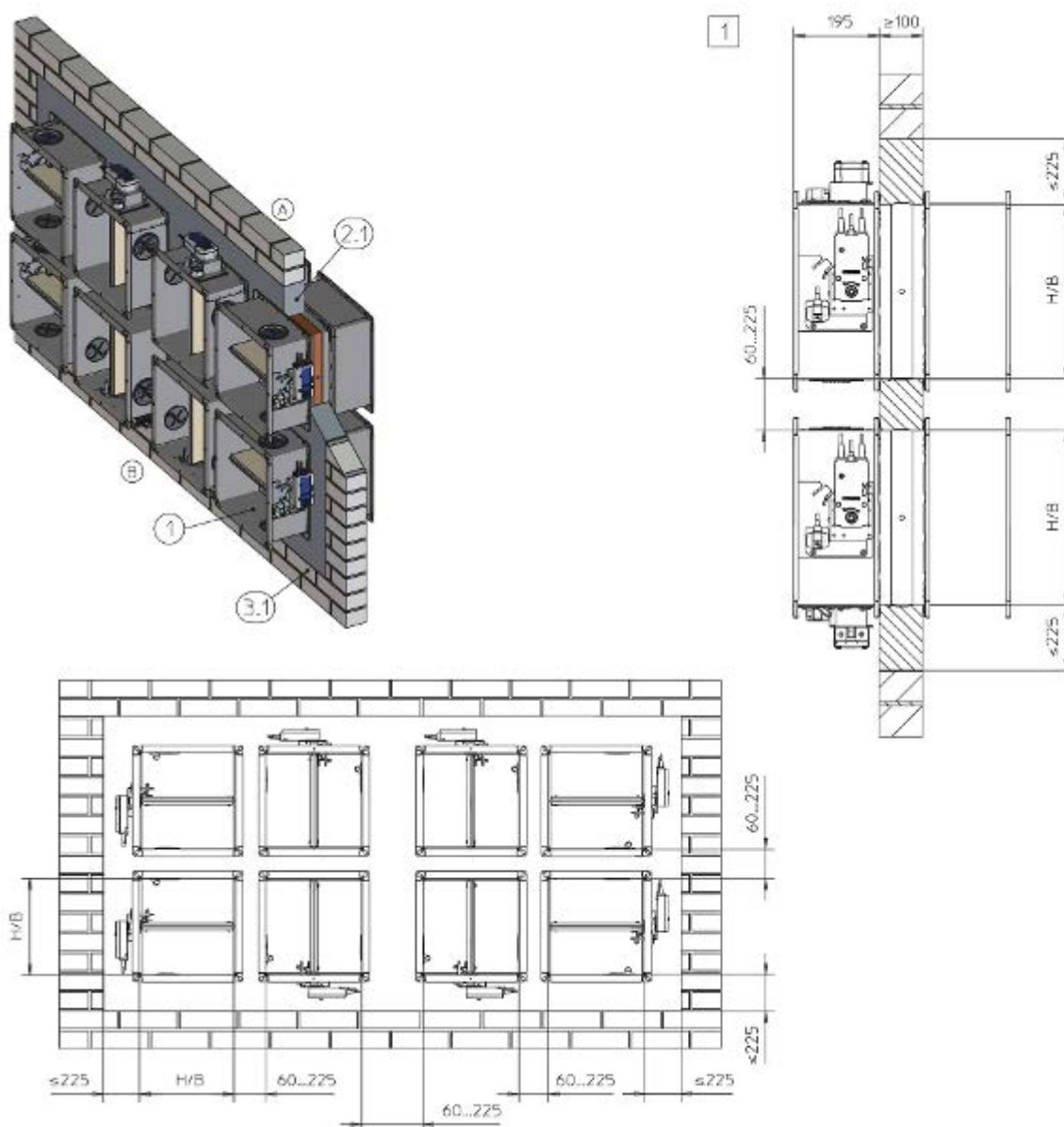
5.4.3 Montage au mortier – occupation multiple d'une ouverture de montage



GR3670626, G

Fig. 50 : Montage au mortier – occupation multiple d'une ouverture de montage

1	FKA2-EU	4,1	Dalle de plafond pleine (élément de construction porteur)
2,1	Mortier		
3,1	Mur plein (élément de construction porteur)	1	Jusqu'à EI 90 S



GR3714447, D

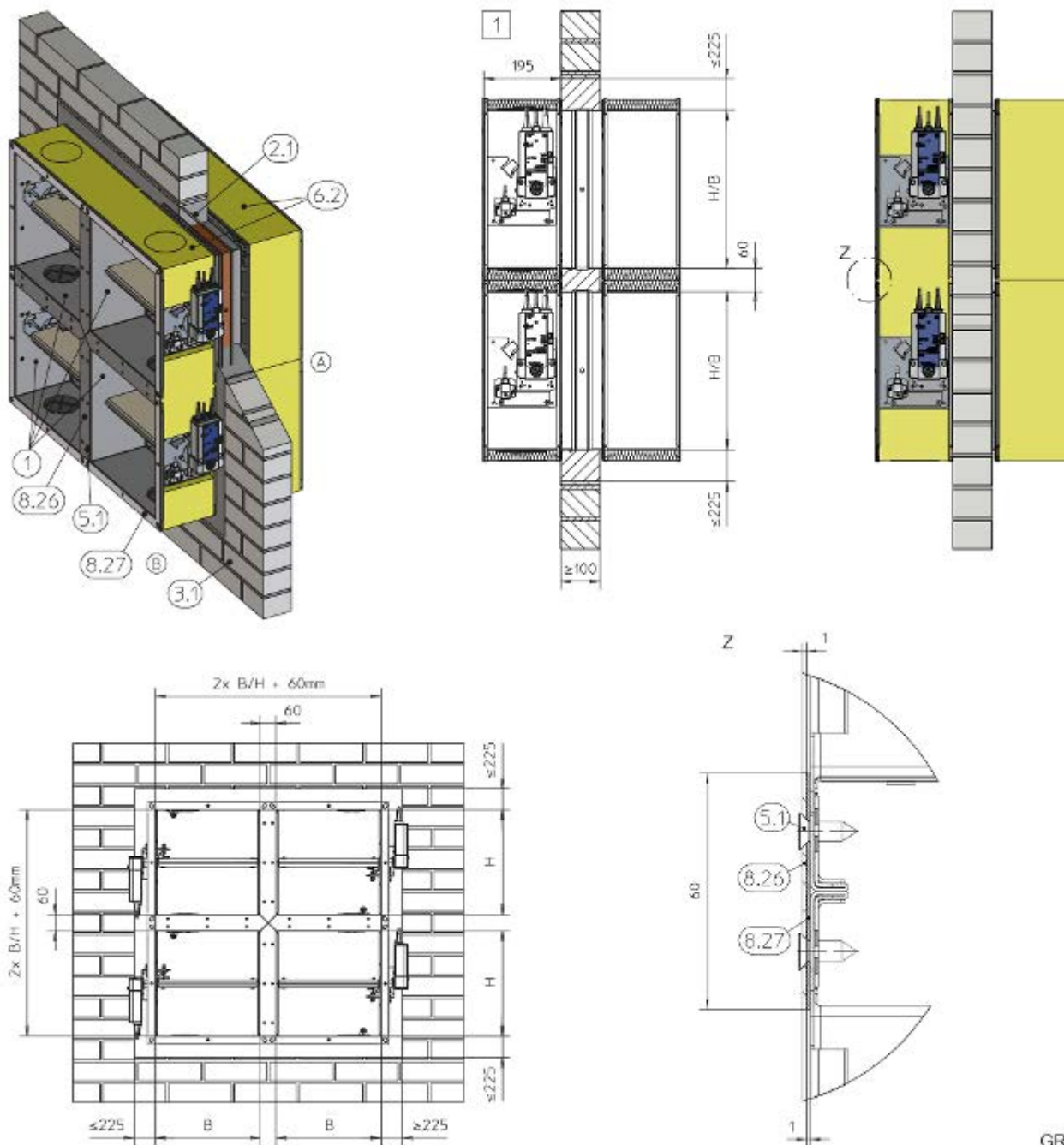
Fig. 51 : Montage au mortier – occupation multiple d'une ouverture de montage

1	FKA2-EU	3,1	Mur plein
2,1	Mortier	1	Jusqu'à EI 90 S

Exigences supplémentaires : montage au mortier - occupation multiple d'une ouverture de montage

- Mur plein, ↗ à la page 42
- Longueur de la virole $L = 305$ ou 500 mm
- Surface totale du clapet coupe-feu ($B \times H$) $\leq 4,8$ m²
- Le nombre de clapets coupe-feu que peut contenir une ouverture de montage dépend de la taille des clapets ($B \times H$) et de la surface totale du clapet coupe-feu (4,8 m²)
- Les clapets peuvent être disposés sur une ou deux rangées.
- Distance par rapport aux éléments structurels porteurs ≥ 40 mm
- Si les servomoteurs se trouvent entre les clapets coupe-feu, prévoir suffisamment d'espace pour les travaux d'inspection.
- Largeur maximale du lit de mortier 225 mm ; fournir une cloison en briques ou un linteau si nécessaire.

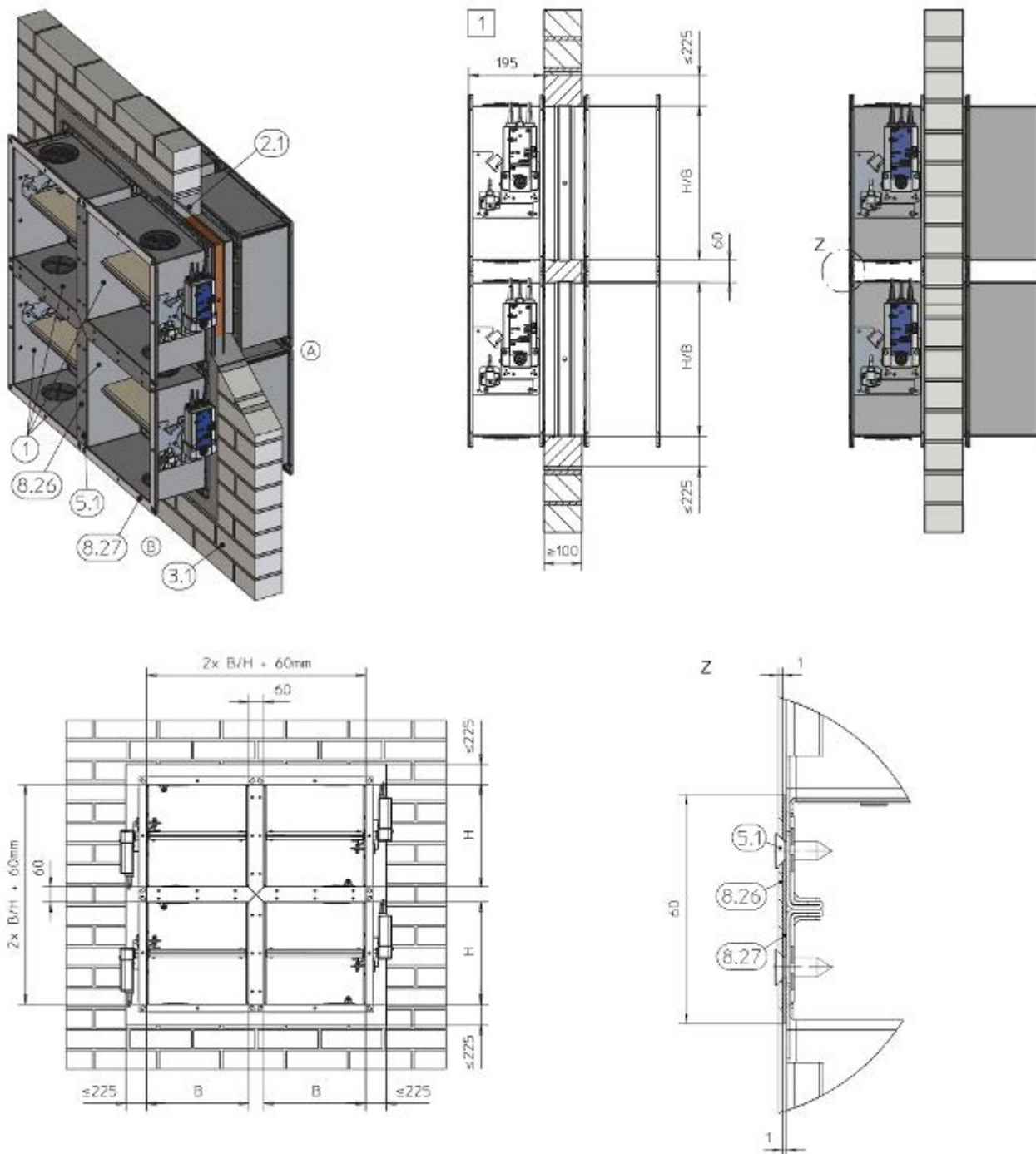
5.4.4 Montage au mortier – 4 clapets avec une gaine commune



GR3590189, B

Fig. 52 : Montage au mortier – 4 clapets avec une gaine commune

- | | | | |
|-----|---|------|--|
| 1 | FKA2-EU | 6,2 | Laine minérale, $\geq 1\ 000\ ^\circ\text{C}$, $\geq 80\ \text{kg/m}^3$,
$d \geq 30\ \text{mm}$ |
| 2,1 | Mortier | 8,26 | Tôle, $t = 1\ \text{mm}$ (sur site) |
| 3,1 | Mur plein | 8,27 | Joint d'étanchéité |
| 5,1 | Vis taraudeuses, espacement $\sim 150\ \text{mm}$ | 1 | Jusqu'à EI 120 S |



GR3590806, C

Fig. 53 : Montage au mortier – 4 clapets avec une gaine commune

- | | | | |
|-----|--------------------------------------|----------|---------------------------|
| 1 | FKA2-EU | 8,26 | Tôle, t = 1 mm (sur site) |
| 2,1 | Mortier | 8,27 | Joint d'étanchéité |
| 3,1 | Mur plein | 1 | Jusqu'à EI 90 S |
| 5,1 | Vis taraudeuses, espacement ~ 150 mm | | |

Autres exigences : montage au mortier – 4 clapets avec une gaine commune

- Mur plein, ↪ à la page 42
- Longueur de la virole $L = 500$ mm
- 4 clapets, surface totale du clapet jusqu'à $4,8$ m² (gaine commune)
- Association de 4 clapets coupe-feu l'un à côté de l'autre et l'un sur l'autre ; raccordement/étanchéité avec des tôles (sur site)
- Placer les tôles (acier galvanisé, au moins 1 mm, env. 60 mm de largeur, $L = 2 \times B / H + 60$ mm) sur un joint de gaine et les fixer avec des vis taraudeuses espacées d'environ 150 mm.
- Comblent complètement les interstices en périphérie et les interstices entre les caissons des clapets avec du mortier.
- Pour l'EI 120 S : poser de la laine minérale (6.2) sur le pourtour des côtés commande et installation ; ne pas recouvrir les éléments de commande pour ne pas perturber le fonctionnement du clapet. Les trappes de visite et l'autocollant du produit doivent rester accessibles.
- Distance par rapport aux éléments structurels porteurs ≥ 40 mm

5.4.5 Montage à base de mortier avec application partielle de mortier

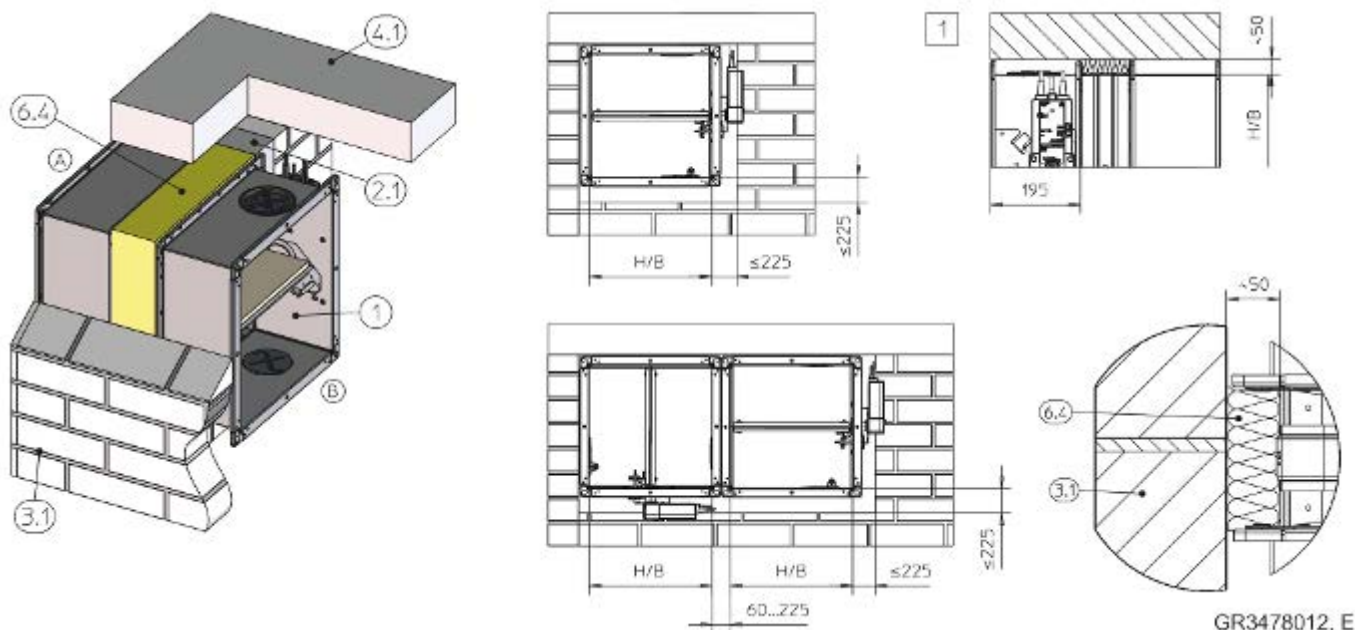


Fig. 54 : Montage à base de mortier dans un mur plein, avec application partielle de mortier

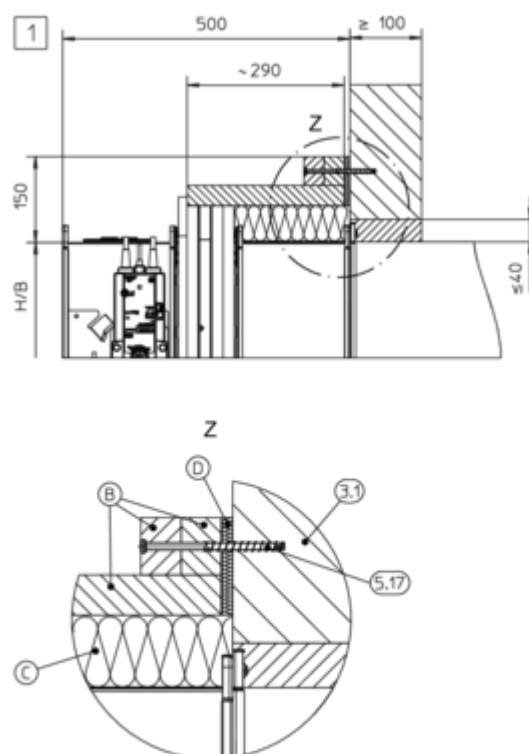
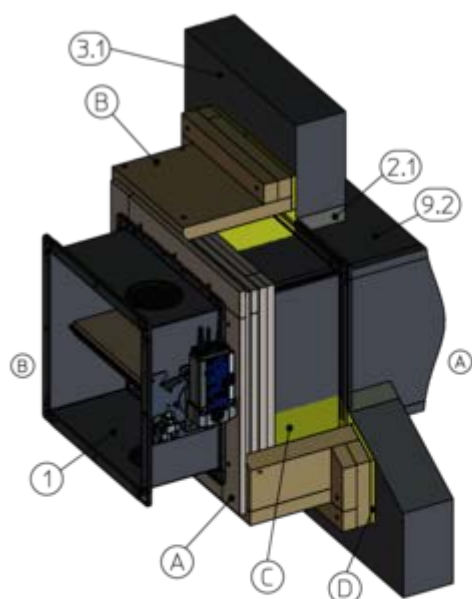
1	FKA2-EU	4,1	Plafond plein
2,1	Mortier	6,4	Laine minérale, $\geq 1000\text{ °C}$, $\geq 140\text{ kg/m}^3$
3,1	Mur plein	1	Jusqu'à EI 90 S

Autres exigences : montage à base de mortier dans des murs pleins avec application partielle de mortier

- Mur plein, $d \geq 100\text{ mm}$, ↗ à la page 42
 - Longueur de la virole $L = 305\text{ ou }500\text{ mm}$
 - Distance $60 - 225\text{ mm}$ entre deux FKA2-EU dans une ouverture de montage
1. ▶ Sceller les espaces difficiles d'accès entre FKA2-EU et le mur ou le plafond avec de la laine minérale découpée, placée solidement entre les brides et l'élément de construction, sans laisser d'écart.
 2. ▶ Comblers les écarts restants (sur 2 ou 3 côtés) avec du mortier.

5.4.6 Montage à sec sans mortier en applique sur un mur plein, avec kit de montage WA

Fixation murale et gaine remplie de mortier



GR3708265, F

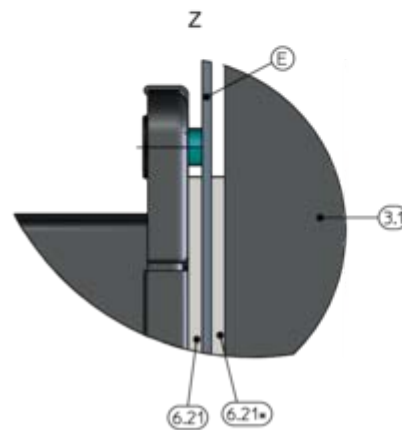
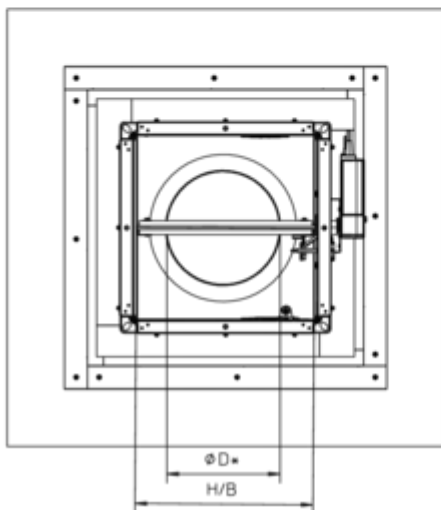
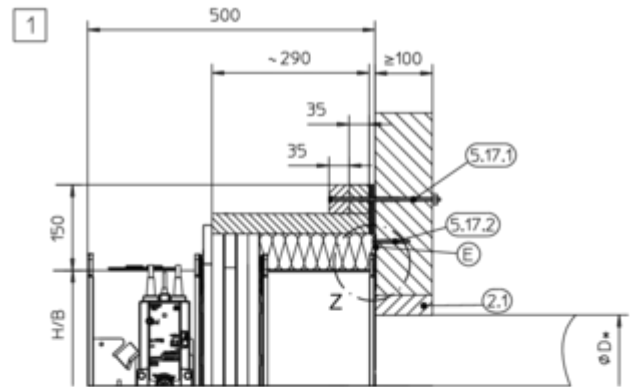
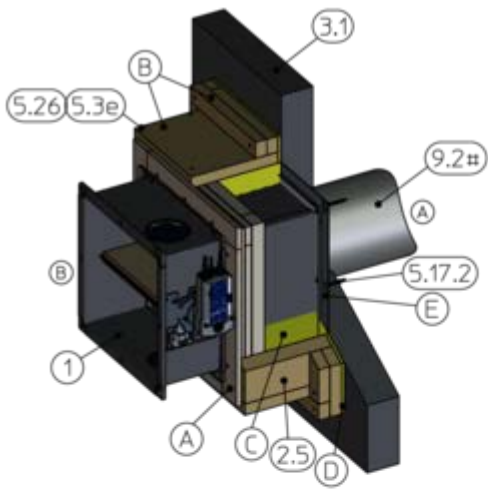
Fig. 55 : Montage à sec sans mortier en applique sur un mur plein (mur en béton illustré) avec le kit de montage WA (fixation murale et gaine remplie de mortier)

1	FKA2-EU	D	Bandes de laine minérale (2 × profilés B et 2 × profilés H), $\geq 1000^{\circ}\text{C}$, $\geq 40 \text{ kg/m}^3$, $t = 10 \text{ mm}$
2,1	Mortier	3,1	Mur plein/mur en béton
2,5	Kit de montage WA, ↗ 5.3.2 « Kit de montage WA – fourniture et assemblage » à la page 48, comprenant :	5.17.1**	Ancrage Hilti® HUS $\varnothing 6 \text{ mm} \times 120 \text{ mm}$ (8 – 20 ancrages, selon la taille du clapet)
A	Kit de montage (2 × profilés B et 2 × profilés H)	9,2	Gaine (tôle d'acier)
BB	Profilés multicouche (2 × profilés B et 2 × profilés H)	1	Jusqu'à EI 90 S
C	Pièces coupées en laine minérale (2 × profilés B et 2 × profilés H), $\geq 1000^{\circ}\text{C}$, $\geq 80 \text{ kg/m}^3$, $d = 60 \text{ mm}$		

Remarque :

** Boulons d'ancrage fournis pour la fixation à des murs en béton. Pour des murs en maçonnerie, utiliser des boulons d'ancrage ignifuges avec certificat de conformité adaptés au type de mur ou de plafond ; montage traversant aussi possible.

Montage en applique sur un mur, avec carottage ou autre ouverture



GR3772507, C

Fig. 56 : Montage à sec sans mortier en applique sur un mur plein avec kit de montage WA (avec carottage ou autre ouverture)

- | | | | |
|------|--|----------|--|
| 1 | FKA2-EU | 5.17.1** | Boulons d'ancrage Hilti® HUS
Ø 6 mm × 120 mm
(8 – 20 boulons d'ancrage, selon la taille du clapet) |
| 2,1 | Mortier | 5.17.2** | Boulons d'ancrage à tête cylindrique
6 × 60 mm |
| 2,5 | Kit de montage WA, ↗ 5.3.2 « Kit de montage WA – fourniture et assemblage » à la page 48, comprenant : | 5,26 | Ressort en fil d'acier, 63 mm (sur site) |
| A | Kit de montage (2 × profilés B et 2 × profilés H) | 6,21 | Ruban d'étanchéité Kerafix 2000 (fourniture) |
| BB | Profilés multicouche (2 × profilés B et 2 × profilés H) | 6,21* | Ruban d'étanchéité Kerafix 2000, ou mastic acrylique (sur site) |
| C | Pièces coupées en laine minérale (2 × profilés B et 2 × profilés H), ≥ 1000°C, ≥ 80 kg/m³, d = 60 mm | 9,2 | Gaine (tôle d'acier) |
| D | Bandes de laine minérale (2 × profilés B et 2 × profilés H), ≥ 1000°C, ≥ 40 kg/m³, t = 10 mm | ØD* | D < H et B ; le mouvement du clapet ne doit pas être entravé. |
| E | Cadre de façade avec joint Kerafix | # | Gaine en option |
| 3,1 | Mur plein | 1 | Jusqu'à EI 90 S |
| 5.3e | Vis pour aggloméré Ø 5 mm × 70 mm (16 – 28 vis, selon la taille du clapet) | | |

Remarque :

** Boulons d'ancrage fournis pour la fixation à des murs en béton. Pour des murs en maçonnerie, utiliser des boulons d'ancrage ignifuges avec certificat de conformité adaptés au type de mur ou de plafond ; montage traversant aussi possible.

Autres exigences : montage à sec sans mortier en applique sur des murs pleins, avec kit de montage WA

- Mur plein, ↪ à la page 42
- Longueur de la virole L = 500 mm
- Distance ≥ 150 mm entre le clapet coupe-feu et les éléments structurels adjacents
- Distance ≥ 300 mm entre deux clapets coupe-feu
- Montage FKA2-EU en applique sur un mur plein ou un plafond, avec kit de montage WA, ↪ à la page 39
- Fixer le kit de montage WA sur le clapet coupe-feu, ↪ 5.3.2 « Kit de montage WA – fourniture et assemblage » à la page 48
- Fixer le kit de montage WA sans cadre de façade (E) dans une gaine remplie de mortier, voir Fig. 55 ; ou utiliser un cadre de façade (E) et fixer le kit de montage dans un carottage, une ouverture murale ou une gaine affleurant le mur, voir Fig. 56
- Le mouvement du clapet ne doit pas être entravé si un cadre de façade (E) est utilisé. La hauteur du clapet ne doit donc pas dépasser 400 mm.
- La taille de l'ouverture murale est $\leq B \times H$ du clapet coupe-feu.

5.4.7 Montage à sec sans mortier à distance de murs pleins avec kit de montage WE

Montage à sec sans mortier à distance de murs pleins avec kit de montage WE (fixation murale)

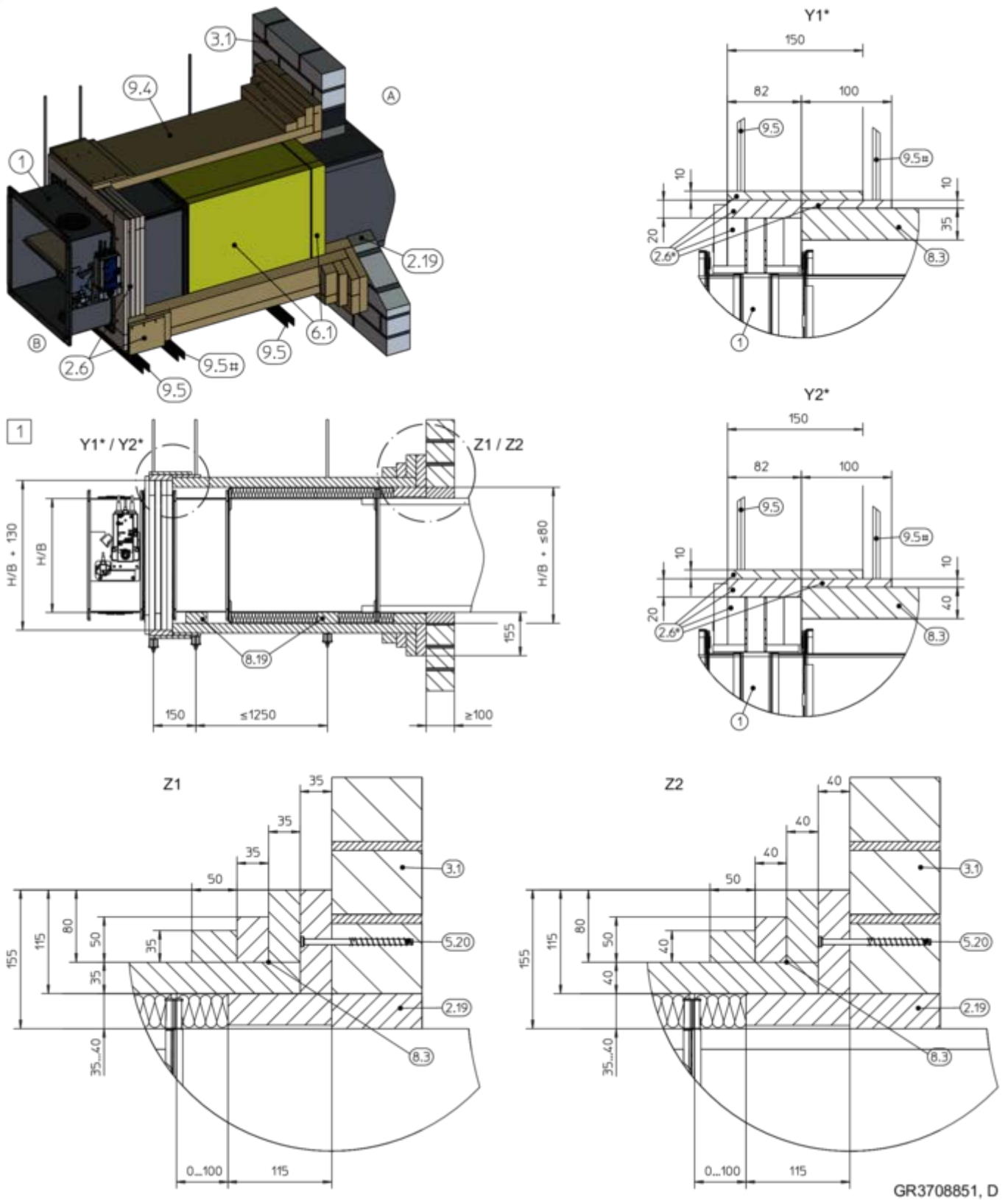
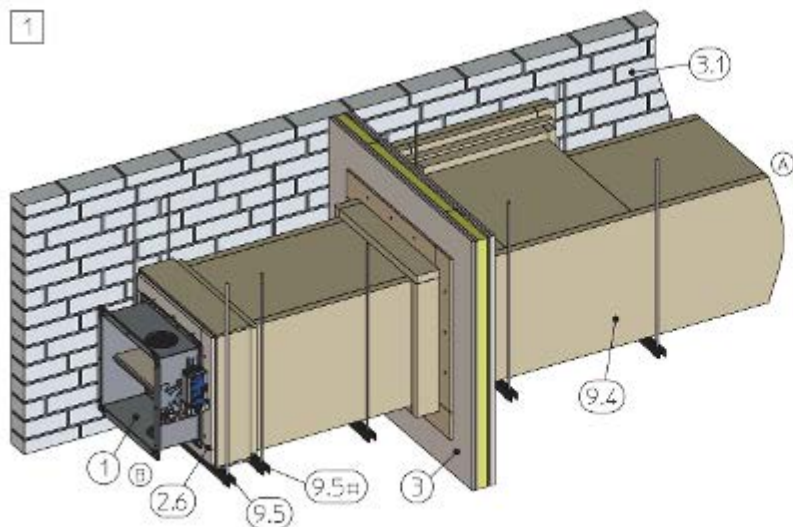


Fig. 57 : Montage à sec sans mortier à distance de murs pleins avec kit de montage WE (fixation murale)

Montage à sec sans mortier à distance de murs pleins avec kit de montage WE (variante de montage)

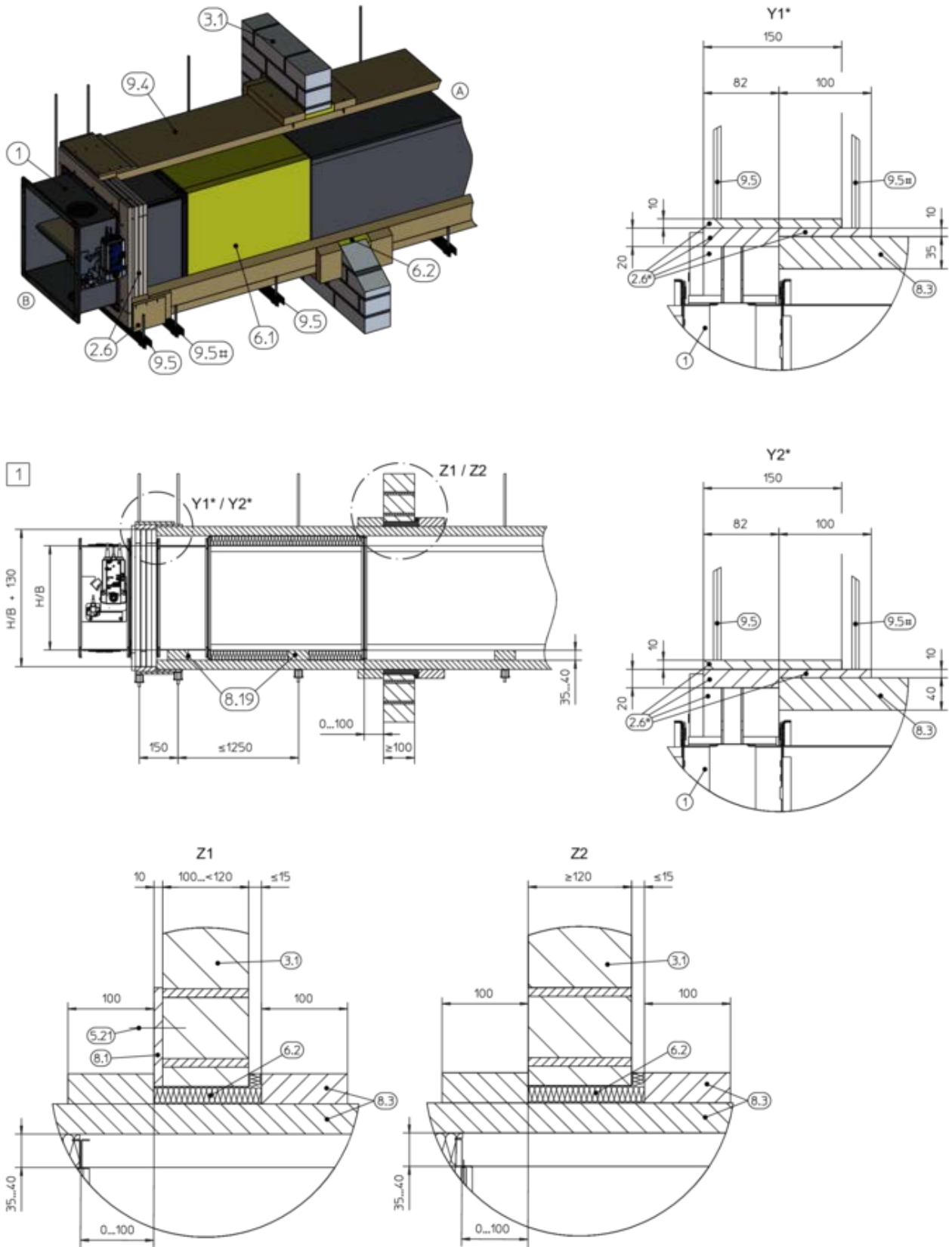


GR3478208, D

Fig. 58 : Montage à sec sans mortier à distance de murs pleins avec kit de montage WE (variante de montage)

- | | | | |
|-----|--|-----|--|
| 1 | FKA2-EU | 9,4 | Gaine en tôle d'acier avec revêtement ignifuge et système de suspension, selon le manuel Promat®, exécution 478, dernière édition (de B x H > 800 x 400 mm plus 6.1) |
| 2,6 | Kit de montage WE, ↗ 5.3.3 « Kit de montage WE – fourniture et assemblage » à la page 52 | 9,5 | Suspension de FKA2-EU (sur site), ↗ 5.13.2 « Clapets coupe-feu suspendus montés loin de murs pleins et de dalles de plafonds pleins » à la page 198 |
| 3 | Cloison de séparation légère ou mur plein (le cas échéant), passage mural et fixation murale (sur 4 côtés) conformément au manuel Promat®, exécution 478, dernière édition | 1 | Jusqu'à EI 90 S (position de montage horizontal) |
| 3,1 | Mur plein, passage mural et fixation murale (des 4 côtés) selon le manuel Promat®, exécution 478, dernière édition | | |

Montage à sec sans mortier à distance de murs pleins avec kit de montage WE (passage du mur)



GR3726863, D

Fig. 59 : Montage à sec sans mortier à distance de murs pleins avec kit de montage WE (passage du mur)

1 FKA2-EU

8,1 PROMATECT®-H, d = 10 mm

Murs pleins > Montage à sec sans mortier à distance de murs ...

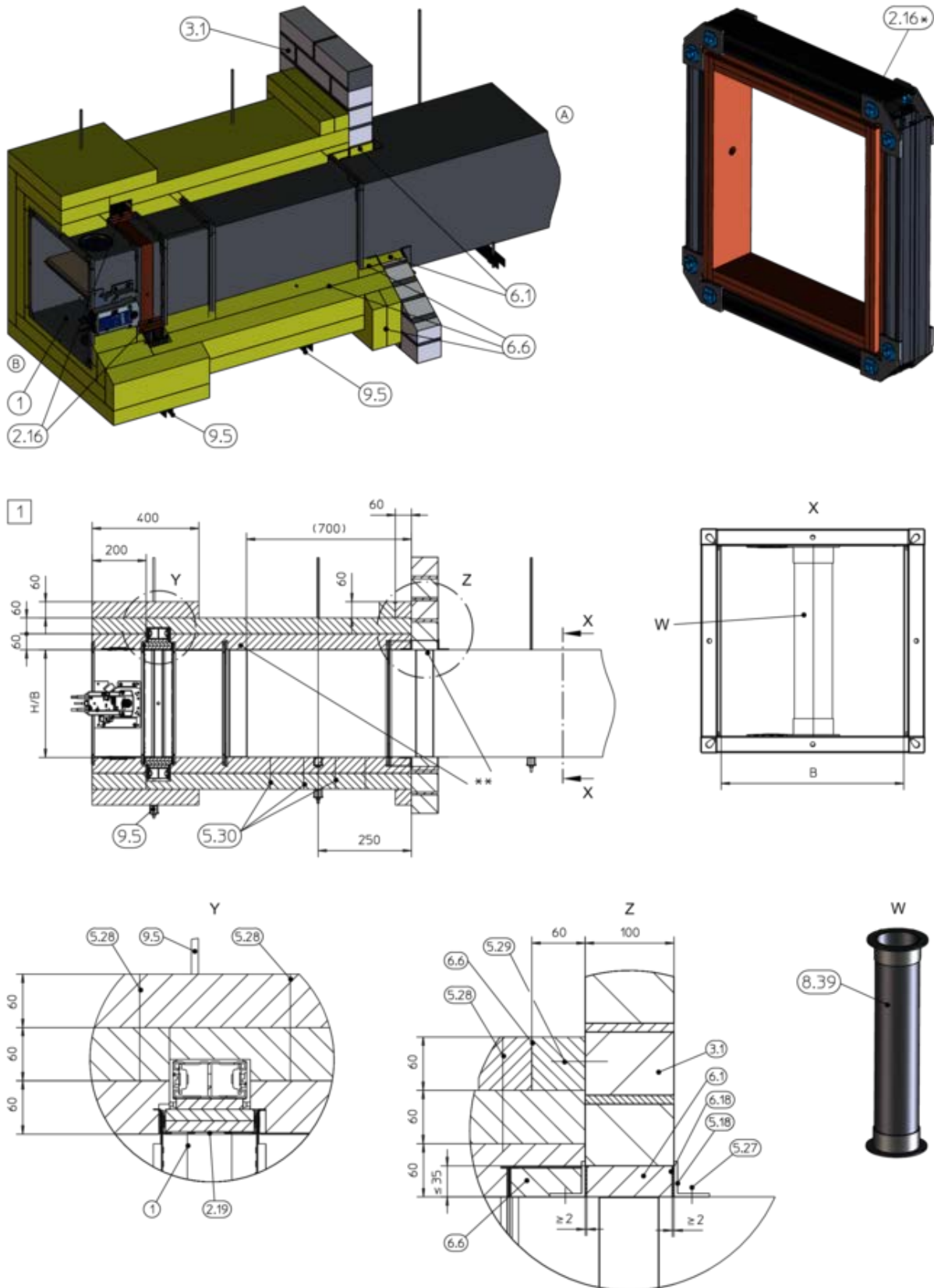
2,6	Kit de montage WE, ☞ 5.3.3 « Kit de montage WE – fourniture et assemblage » à la page 52, y compris :	8,3	PROMATECT® LS35 ou L500, d = 40 mm, ou AD40
A	Kit de montage (2 × profilés B et 2 × profilés H)	8,19	Panneau coupe-feu PROMATECT® LS35 ou PROMATECT® L500, d = 40 mm, ou AD40
BB	Bandes de placoplâtre (6 × profilés B et 6 × profilés H)	9,4	Gaine en tôle d'acier avec revêtement ignifuge et système de suspension, selon le manuel Promat®, exécution 478, dernière édition
3,1	Mur plein, passage mural des 4 côtés selon le manuel Promat®, exécution 478, dernière édition	9,5	Suspension de FKA2-EU (sur site), ☞ 5.13.2 « Clapets coupe-feu suspendus montés loin de murs pleins et de dalles de plafonds pleins » à la page 198
5,21	Vis / ancrage	*	Lisser les joints entre les bandes de placoplâtre avec un enduit Promat ou du mastic
6,1	Laine minérale, ≥ 1000 °C, ≥ 40 kg/m ³ , d = 40 mm, uniquement à partir de B × H > 800 × 400 mm	#	Les clapets de tailles > 1000 × 600 mm exigent deux points de suspension sous les clapets en respectant un espacement de 150 mm entre les deux
6,2	Laine minérale, ≥ 1000 °C, ≥ 80 kg/m ³	1	Jusqu'à EI 90 S (position de montage horizontal)

Autres exigences : montage à sec sans mortier à distance de murs pleins avec kit de montage WE

- Mur plein, ☞ à la page 42
- Longueur de la virole L = 500 mm
- Revêtement sur 4 côtés
- Position de montage horizontal
- Gains en tôle d'acier sans ouvertures, avec revêtement ignifuge sur 4 côtés pour n'importe quelle longueur (fixations avec revêtement conformément aux instructions de Promat®)
- Distance ≥ 155 mm entre le clapet coupe-feu et le mur ou la dalle de plafond (≥ 110 mm avec passage mural)
- Distance ≥ 310 mm entre deux clapets coupe-feu (≥ 300 mm avec passage mural)
- Montage de FKA2-EU à distance des murs et plafonds, avec kit de montage WE, ☞ à la page 40
- Fixer le kit de montage WE sur le clapet coupe-feu, ☞ 5.3.3 « Kit de montage WE – fourniture et assemblage » à la page 52
- Selon l'épaisseur du revêtement (35 ou 40 mm), il faudra égaliser les joints entre les profilés du kit de montage (2.6) avec de l'enduit Promat ou un autre mastic (1 à 3 mm).

Remarque : le clapet coupe-feu et la gaine doivent être suspendus ☞ 198.

5.4.8 Montage à sec sans mortier à distance de murs pleins avec kit de montage WE 120 et laine minérale



GR3844240, B

Fig. 60 : Montage à sec sans mortier à distance des murs pleins avec kit de montage WE 120 (fixation murale)

- | | |
|--|--|
| <p>1 FKA2-EU $\leq 1000 \times 600$ mm</p> <p>2,16 Kit de montage (sur site), ↪ « <i>Kit de montage (2.16, sur site)</i> » à la page 76</p> <p>2,19 Couvre-joint (enduit Promat® ou enduit prêt-à-l'emploi Promat®)</p> <p>3,1 Mur plein</p> <p>5,18 Profilé L, acier, $40 \times 40 \times 4$ mm, sur le pourtour</p> <p>5,27 Vis taraudeuse, $\geq \varnothing 5,9$, $a \leq 100$ mm</p> <p>5,28 Fixation, Fire Spring 120 mm (espacement comme 5.30)</p> <p>5,29 Vis, Fischer® FFS 7.5×112 mm T30</p> <p>5,30 Broche isolée PAROC, voir les instructions de PAROC</p> | <p>6,1 Écart de pourtour avec laine minérale, ≥ 1000 °C, ≥ 50 kg/m³</p> <p>6,6 Dalle de laine minérale, PAROC Hvac Fire Slab BlackCoat
Épaisseur 60 mm, ≥ 180 kg/m³, joints couverts de ruban adhésif PAROC Blackcoat</p> <p>6,18 Revêtement, Pyro-Safe® DG-SC ou Sibralit DX</p> <p>8,39 Gaine en spirale D = 80 mm pour raidisseur, à bord relevé</p> <p>9,5 Suspension de FKA2-EU (sur site),
↪ 5.13.2 « <i>Clapets coupe-feu suspendus montés loin de murs pleins et de dalles de plafonds pleins</i> » à la page 198
Tailles de tige filetée ↪ <i>textvar object does not exist</i>
Les distances > 1250 mm exigent une suspension</p> <p>* Le vissage des bandes de placoplâtre coupe-feu n'est pas illustré</p> <p>** Gaine, avec gaine en spirale 8.39 pour raidissement, à partir de B > 500 mm</p> <p>1 Jusqu'à EI 120 S (position de montage horizontal)</p> |
|--|--|

Kit de montage (2.16, sur site)

Description	Nombre
Bande de placoplâtre ignifuge $100 \times 12,5$ mm	8 pièces (4 × profilés B, 4 × profilés H)
Bande de placoplâtre ignifuge $75 \times 12,5$ mm	4 pièces (2 × profilés B, 2 × profilés H)
Double rail Hilti MQ-41 DF	4 pièces (2 × profilés B, 2 × profilés H)
Équerre Hilti MQW-P2	8 x
Boulon d'assemblage MQN-C	16 x

Taille de tige filetée

B × H [mm]	Suspension
$\leq 800 \times 200$	M10
$\leq 1000 \times 600$	M12

Autres exigences : montage à sec sans mortier à distance de murs pleins avec kit de montage WE 120

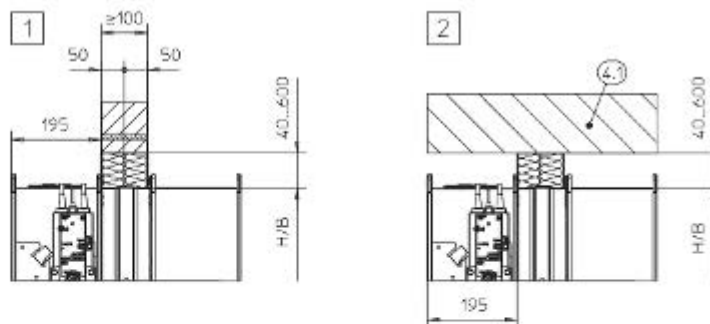
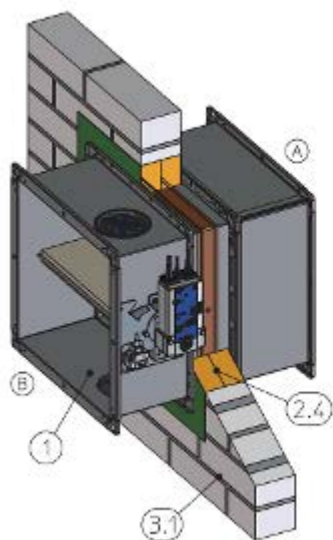
- Mur plein, ↪ à la page 42
- Longueur de la virole L = 500 mm
- Isolation en laine minérale sur 4 côtés, fixée avec des broches isolées selon les instructions de PAROC®
- Position de montage horizontal
- Gaines en tôle d'acier sans ouvertures, avec revêtement ignifuge sur 4 côtés pour n'importe quelle longueur (fixations avec revêtement conformément aux instructions de PAROC®)
- Écart du pourtour ≤ 35 mm entre la gaine et l'ouverture murale
- Distance ≥ 180 mm entre le clapet coupe-feu et les éléments structurels adjacents
- Distance ≥ 360 mm entre deux clapets coupe-feu

Remarque :

- Note: Le clapet coupe-feu et les gaines doivent être suspendus ↪ *Page 198* .
- Les éléments de commande, le servomoteur électrique et les trappe de visite pour l'inspection doivent rester accessibles pour la maintenance. Laisser des ouvertures dans les plaques de laine minérale (6.6) pour ces pièces. Veiller à recouvrir entièrement ces ouvertures avec de la laine minérale (6.6) après la maintenance afin de ne pas altérer les propriétés de résistance au feu.

5.4.9 Montage à sec sans mortier avec panneau anti-feu

Montage à sec sans mortier avec couche anti-incendie dans un mur plein

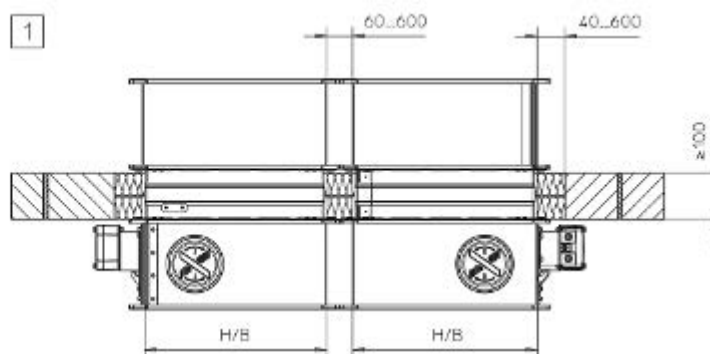
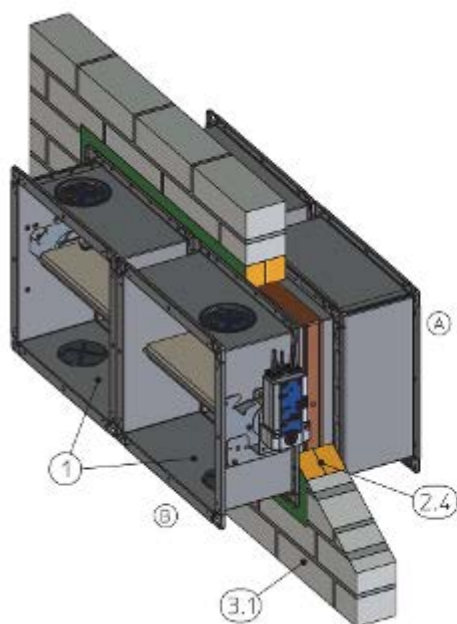


GR3425525, F

Fig. 61 : Montage à sec sans mortier avec couche anti-incendie dans un mur plein

- | | | | |
|-----|-----------------------------|-----|--|
| 1 | FKA2-EU | 4,1 | Plafond plein |
| 2,4 | Système de panneaux enduits | 1 2 | jusqu'à EI 120 S: |
| 3,1 | Mur plein | | B × H = 200 × 100 – 800 × 400 mm (position |
| | | | de montage horizontale) |
| | | | Jusqu'à EI 90 S: |
| | | | B × H = 200 × 100 – 1 500 × 800 mm |

Montage à sec sans mortier avec couche anti-incendie dans mur plein, bride contre bride

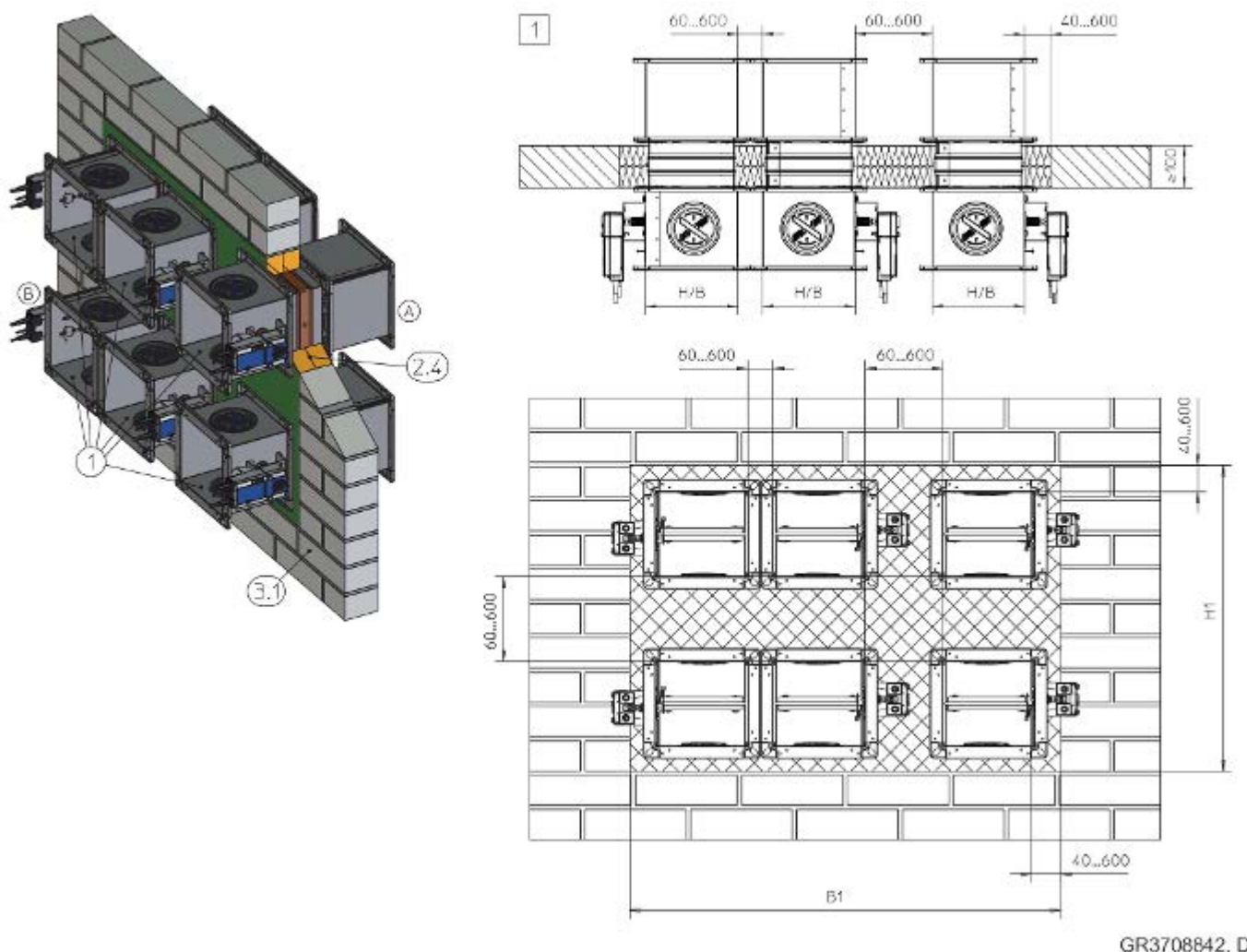


GR3698530, B

Fig. 62 : Montage à sec sans mortier dans un mur plein, avec couche anti-incendie, bride contre bride, montage côte à côte illustré (s'applique aussi au montage de clapets superposés)

- | | | | |
|-----|-----------------------------|-----|-----------------|
| 1 | FKA2-EU | 3,1 | Mur plein |
| 2,4 | Système de panneaux enduits | 1 | Jusqu'à EI 90 S |

Montage à sec sans mortier avec couche anti-incendie dans un mur plein, occupation multiple d'une ouverture, bride contre bride



GR3708842, D

Fig. 63 : Montage à sec sans mortier dans un mur plein, avec couche anti-incendie, occupation multiple d'une ouverture, bride contre bride, l'illustration présente un montage côte à côte (s'applique aussi au montage de clapets superposés)

1	FKA2-EU	3,1	Mur plein
2,4	Système de panneaux enduits	1	Jusqu'à EI 90 S

Pour l'occupation multiple d'une ouverture, remarque :

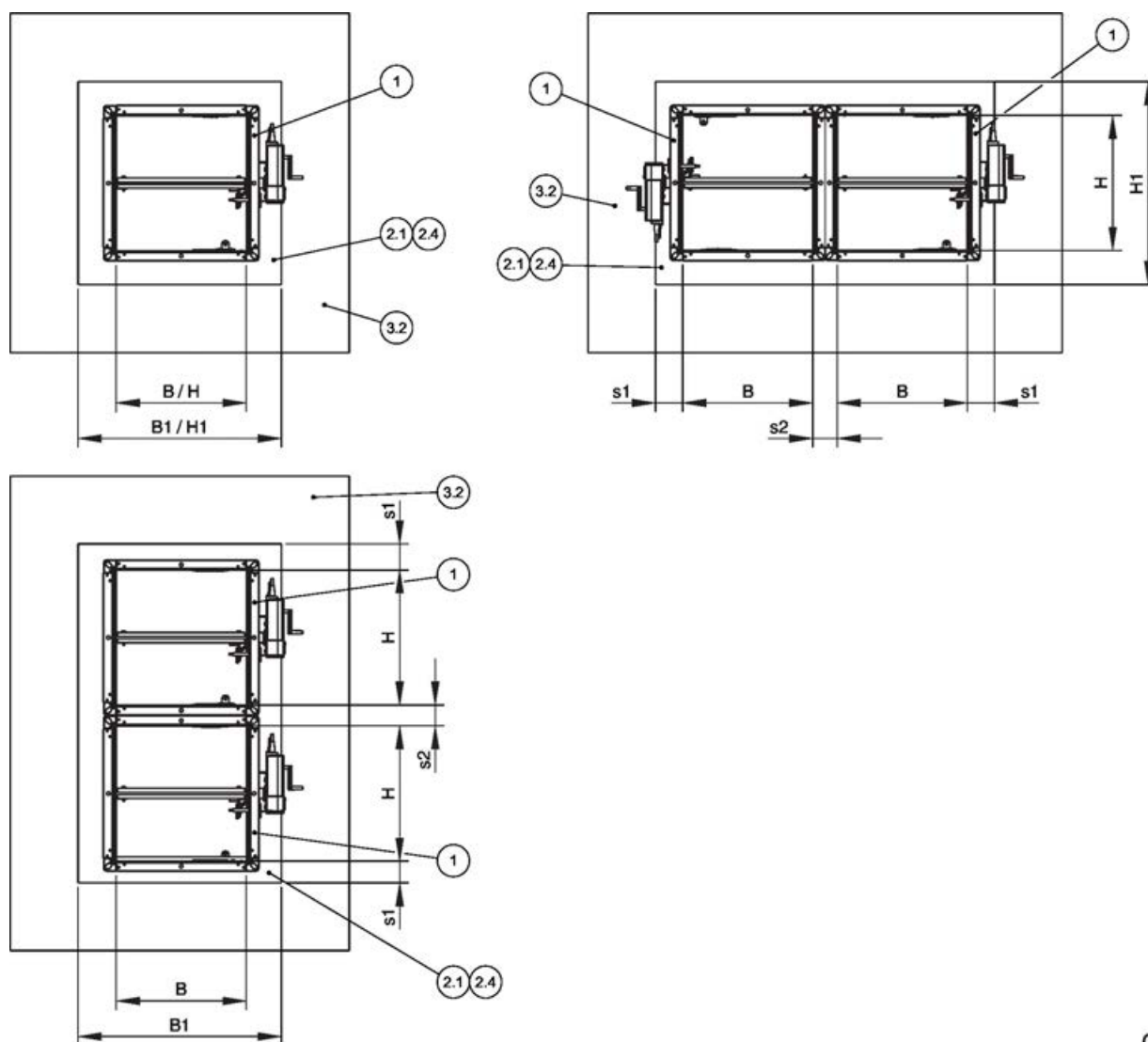
- Surface totale du clapet coupe-feu : 2,4 m² max.
- Le nombre de clapets coupe-feu que peut contenir une couche-anti-incendie dépend de la taille des clapets (B x H) et de la surface totale du clapet coupe-feu (2,4 m²).
- Taille maximale de la couche anti-incendie : B1 x H1, selon le fabricant
- Distance par rapport aux éléments structurels porteurs ≥ 40 mm
- Montage horizontal ou vertical

Autres exigences : montage à sec sans mortier avec couche anti-incendie dans des murs pleins

- Mur plein, ☞ à la page 42
- Longueur de la virole L = 305 ou 500 mm
- Systèmes de battes de feu, détails d'installation, distances / dimensions, ☞ à la page 41
- Suspension et fixation, ☞ Chapitre 5.13 « Fixation du clapet coupe-feu » à la page 197
☞ 5.13.3 « Fixation du clapet coupe-feu avec une couche anti-incendie » à la page 199

5.5 Cloisons légères

5.5.1 Général



GR3870078, A

Fig. 64 : Cloisons de séparation légères avec structure portante métallique – disposition/distances

- | | | | |
|-----|--|-----|--|
| 1 | FKA2-EU | 3,2 | Cloison de séparation légère, revêtement des deux côtés |
| 2,1 | Mortier | s1 | Espace périmétrique, ☞ à la page 37 |
| 2,4 | Couche anti-incendie avec revêtement ablatif | s2 | Distance entre les volets d'incendie, ☞ « Distances » à la page 36 |

Type de montage	Ouverture de montage [mm]			
	B1	H1	s1	s2
Montage à base de mortier	B + 450 max.	H + 450 max.	≤ 225	60 ⁴ – 225
Montage à sec sans mortier avec kit de montage ES ^{1,2}	B + 140	H + 140	montage central	
Montage à sec sans mortier avec couche anti-incendie ³	B + 80 à 1200	H + 80 à 1200	40 – 600	60 ⁴ – 600

¹ Panneaux de garniture en option ou selon les détails de montage
(2 × 12,5 mm max. / 1 × 25 mm)

² Tolérance de l'ouverture de montage ± 2 mm

³ Panneaux de garniture requis selon les détails de montage

⁴ Avec une longueur de 305 mm et l'installation superposée des clapets coupe-feu, l'écart entre les clapets coupe-feu FKA2-EU doit être au moins de 75 mm.

Cloison légère avec structure métallique portante et habillage des deux côtés

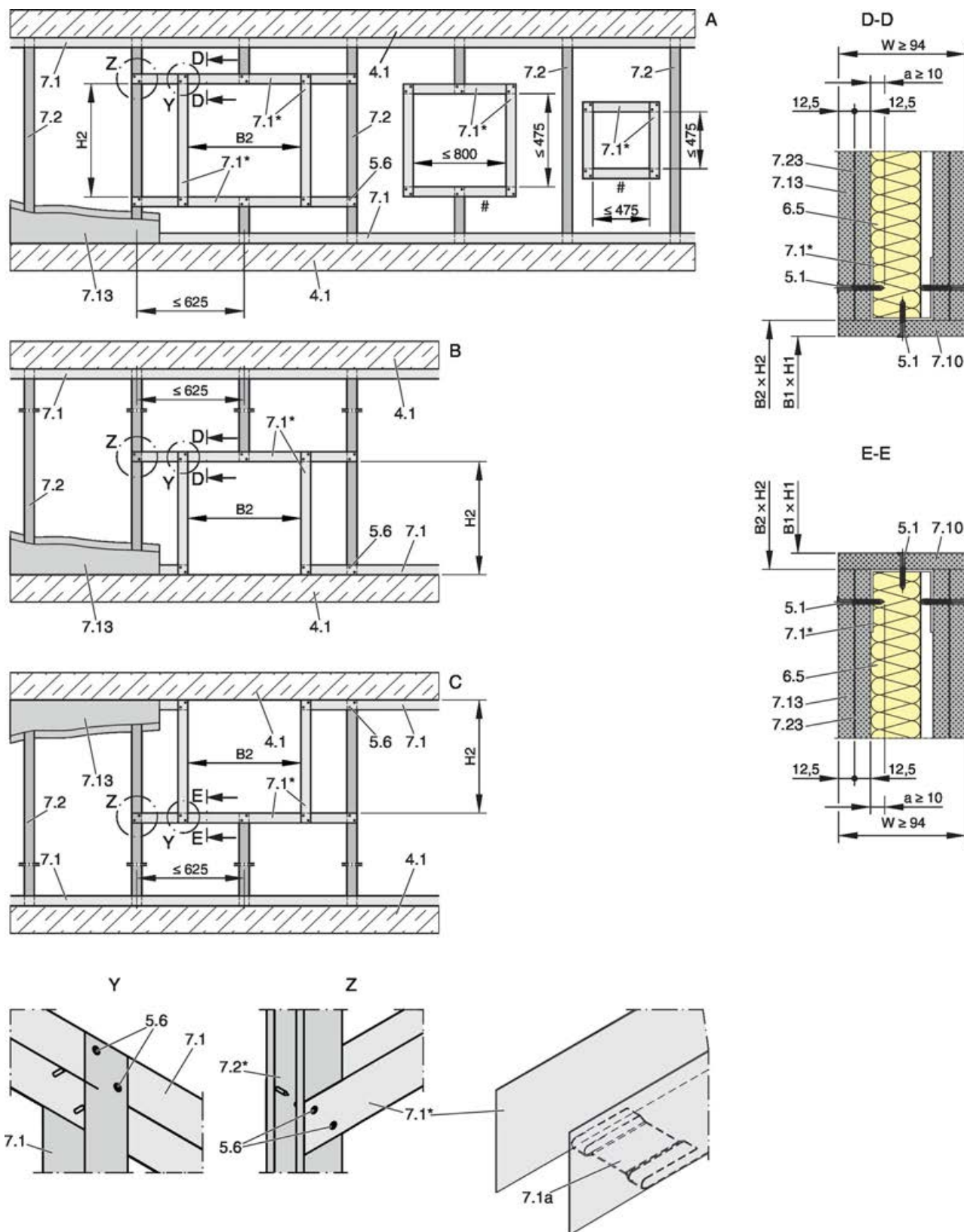


Fig. 65 : Cloison de séparation légère avec structure portante métallique et revêtement des deux côtés, explication voir Fig. 66

Cloison pare-feu avec structure métallique portante et revêtement des deux côtés

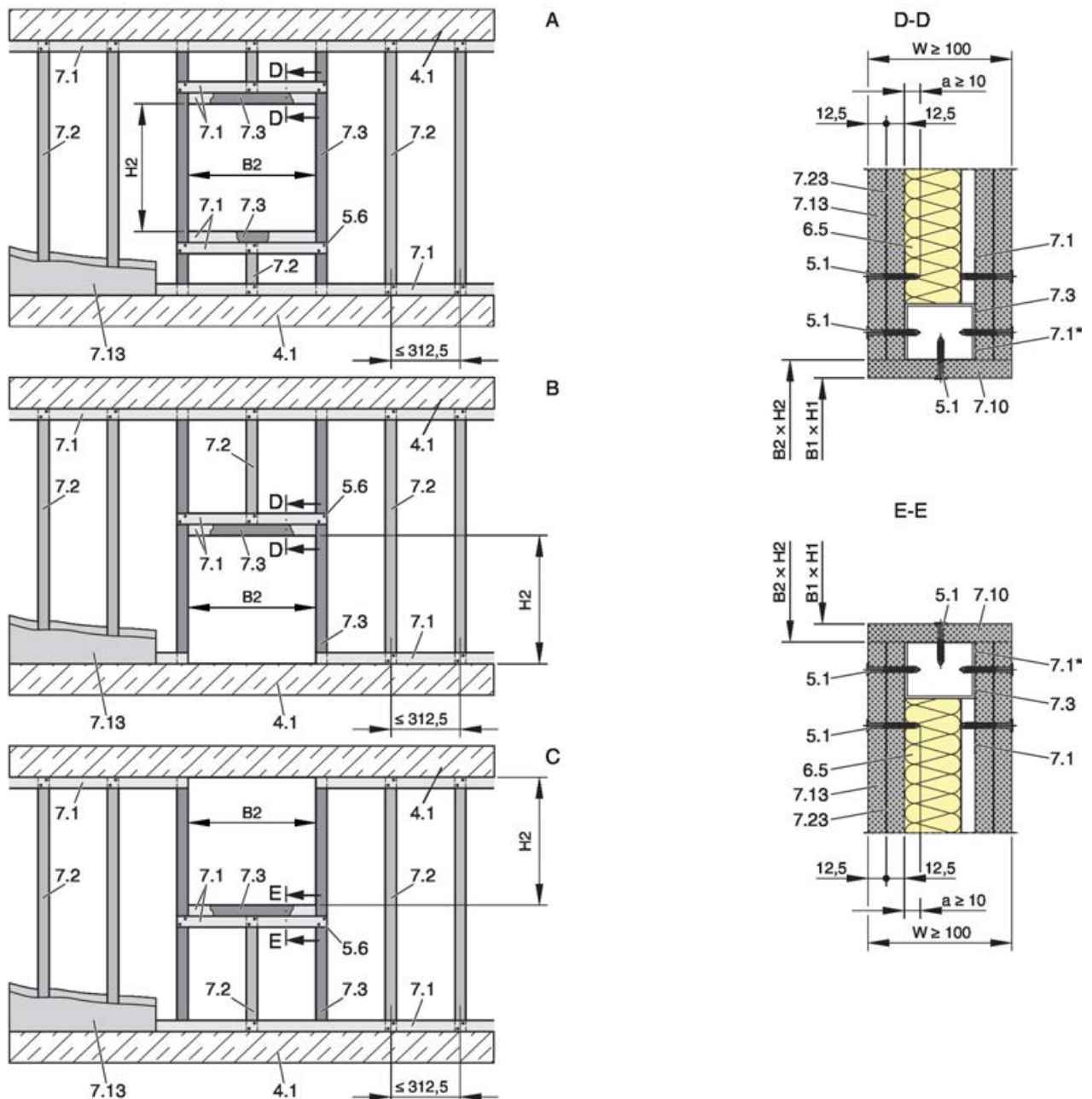


Fig. 66 : Cloison pare-feu avec structure métallique portante et revêtement des deux côtés

A	Cloison de séparation légère avec structure portante en métal ou en acier / cloison pare-feu / cloison de sécurité	7,2 7,3 7,10	Section CW Section UA Panneaux de garniture (selon les instructions d'installation)
BB	Cloison de séparation légère avec structure portante en métal ou en acier / cloison pare-feu / cloison de sécurité, installation près du sol	7,13 7,23	Habillage Insert en tôle d'acier (selon le fabricant du mur le cas échéant)
C	Cloison de séparation légère avec structure portante en métal ou en acier / cloison pare-feu / cloison de sécurité, installation près du plafond	B1 × H1 B2 × H2	Ouverture de montage Ouverture dans la structure métallique portante (sans panneau de garniture : B2 = B1, H2 = H1)
4,1	Plafond plein / sol plein		
5,1	Vis mur sec	*	L'extrémité fermée du profilé métallique doit faire face à l'ouverture de montage
5,6	Vis ou rivet en acier		
6,5	Laine minérale (en fonction de la construction du mur)	#	La disposition peut varier
7,1	Section UW		
7,1a	Profilé UW, coupé et plié ou isolé		

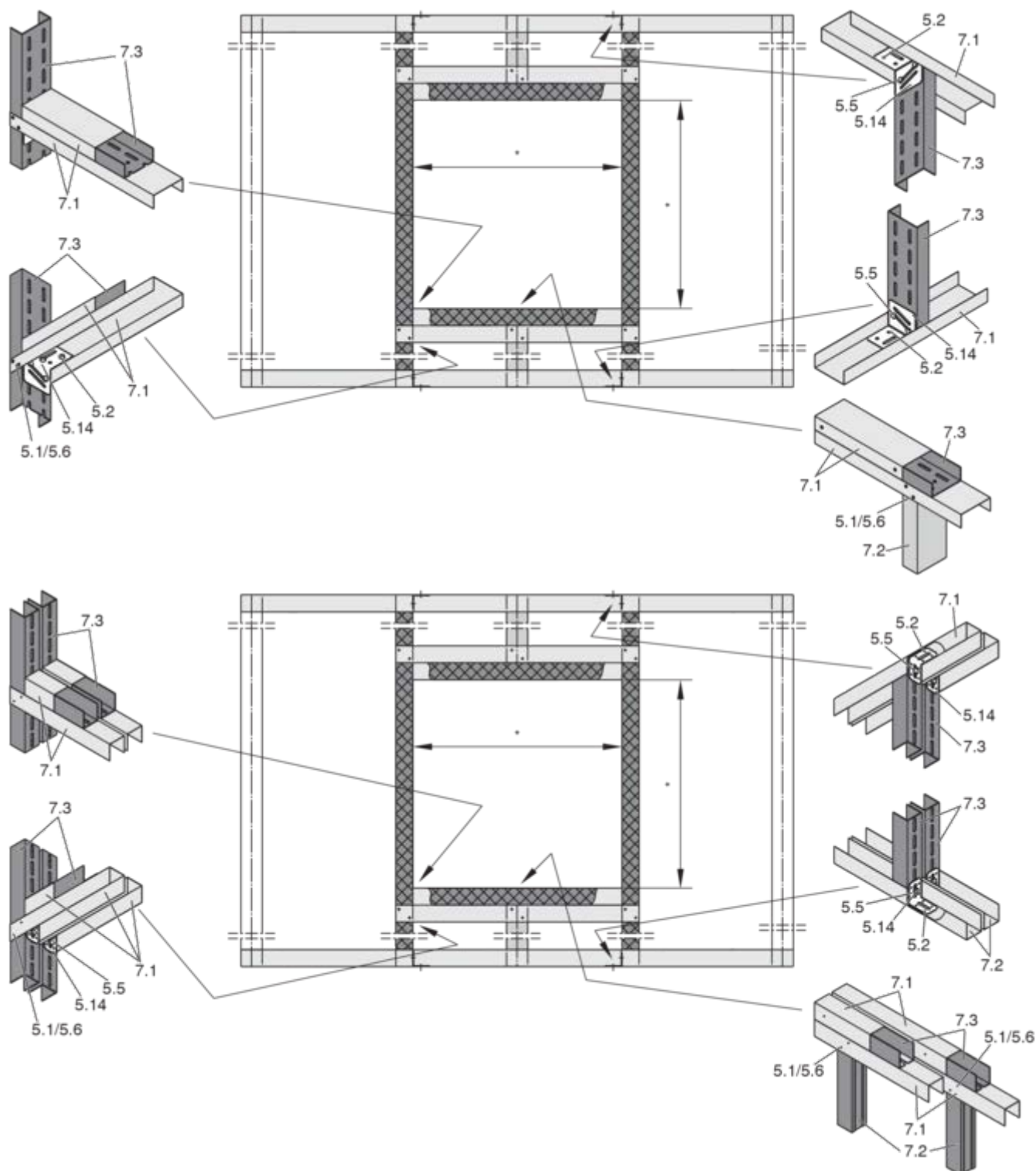
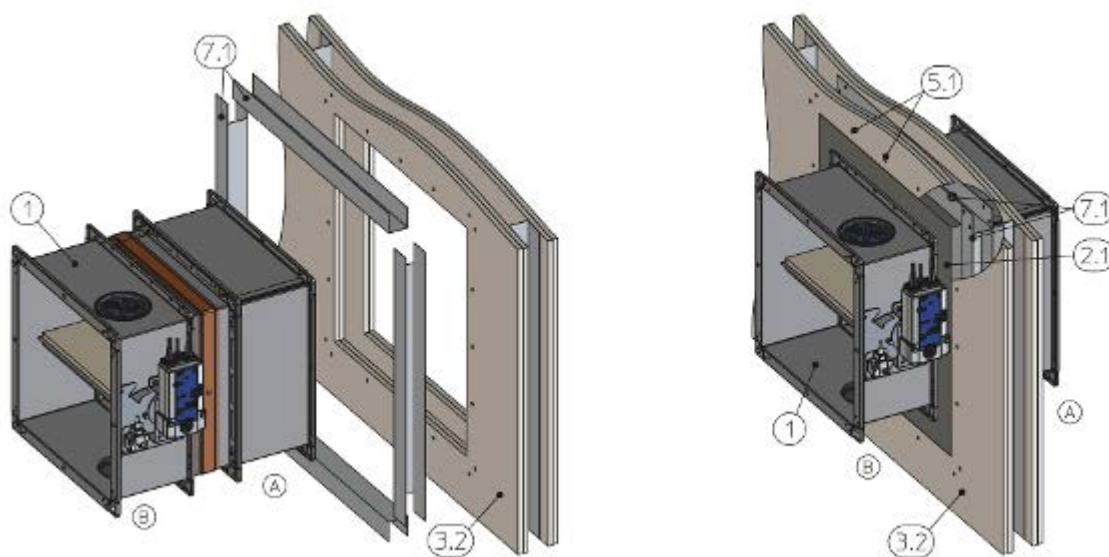


Fig. 67 : Structure portante métallique pour une cloison pare-feu, système à simple ou double ossature

5,1	Vis mur sec	7,1	Section UW
5,2	Vis à tête hexagonale M6	7,2	Section CW
5,5	Boulon de carrosserie, L ≤ 50 mm, avec rondelle et écrou	7,3	Section UA
5,6	Rivet en acier	*	Ouverture d'installation selon les détails de l'installation
5,14	Équerre de support		

Montage ultérieur



GR3478229, A

Fig. 68 : Montage ultérieur dans une cloison de séparation légère, pour des ouvertures de montage dégagées de ≤ 475 mm entre deux montants standard, l'illustration présente un montage au mortier (s'applique également au montage à sec sans mortier)

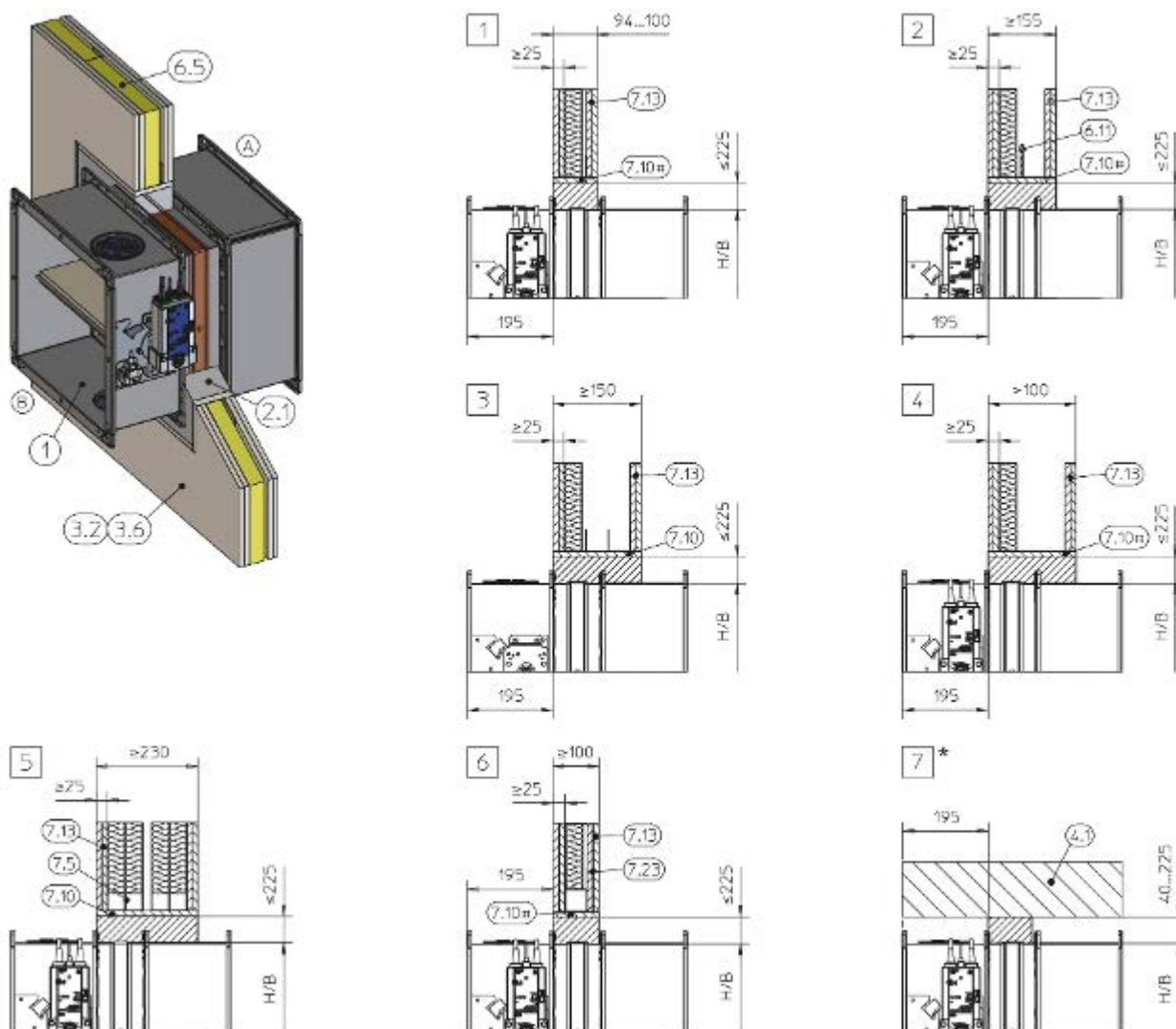
1	FKA2-EU	5,1	Vis pour cloisons sèches, espacement des vis ≤ 100 mm
2,1	Mortier	7,1	Profilés UW, découpés sur mesure (sur site), chevauchement
3,2	Cloison légère de séparation avec structure métallique portante, revêtement des deux côtés		

Autres exigences : cloisons légères et pare-feu avec structure de support métallique

- Paroi de séparation ou paroi de compartiment légère, ↪ à la page 43
- La sécurité structurelle du mur doit être assurée (sur site). Les mesures de compensation, en particulier en ce qui concerne les grandes ouvertures de montage (comme dans le cas d'une occupation multiple), doivent être déterminées au cas par cas (sur site).

5.5.2 Montage à base de mortier

Montage à base de mortier dans une cloison légère de séparation, pare-feu ou de sécurité

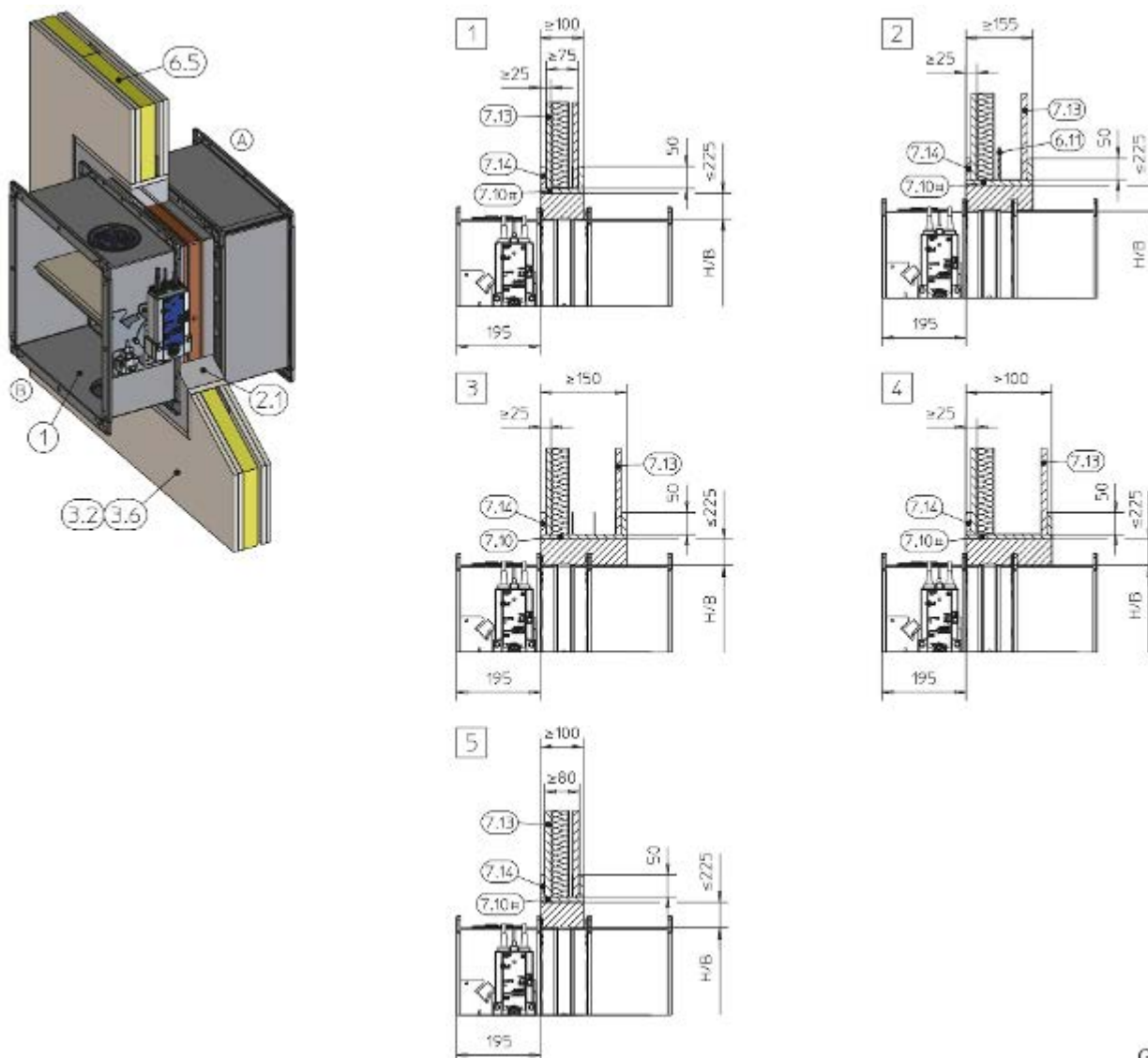


GR3438867, C
GR3436323, G

Fig. 69 : Montage à base de mortier dans une cloison légère de séparation, pare-feu ou de sécurité

1	FKA2-EU	7,5	Structure portante en acier (bâti-caisson)
2,1	Mortier	7,10	Panneaux de garnissage
3,2	Cloison légère de séparation avec structure métallique portante, revêtement des deux côtés	7,10#	Panneaux d'habillage optionnels
3,6	Cloison pare-feu ou de sécurité avec structure métallique portante et revêtement des deux côtés	7,13	Habillage
4,1	Plafond plein / sol plein	7,23	Insert en tôle d'acier selon le fabricant du mur
6,5	Laine minérale (en fonction de la construction du mur)	*	Montage près du sol similaire à 7
6,11	Bande isolante (en fonction de la construction du mur)	1 – 7	Jusqu'à EI 120 S

Montage à base de mortier dans une cloison légère

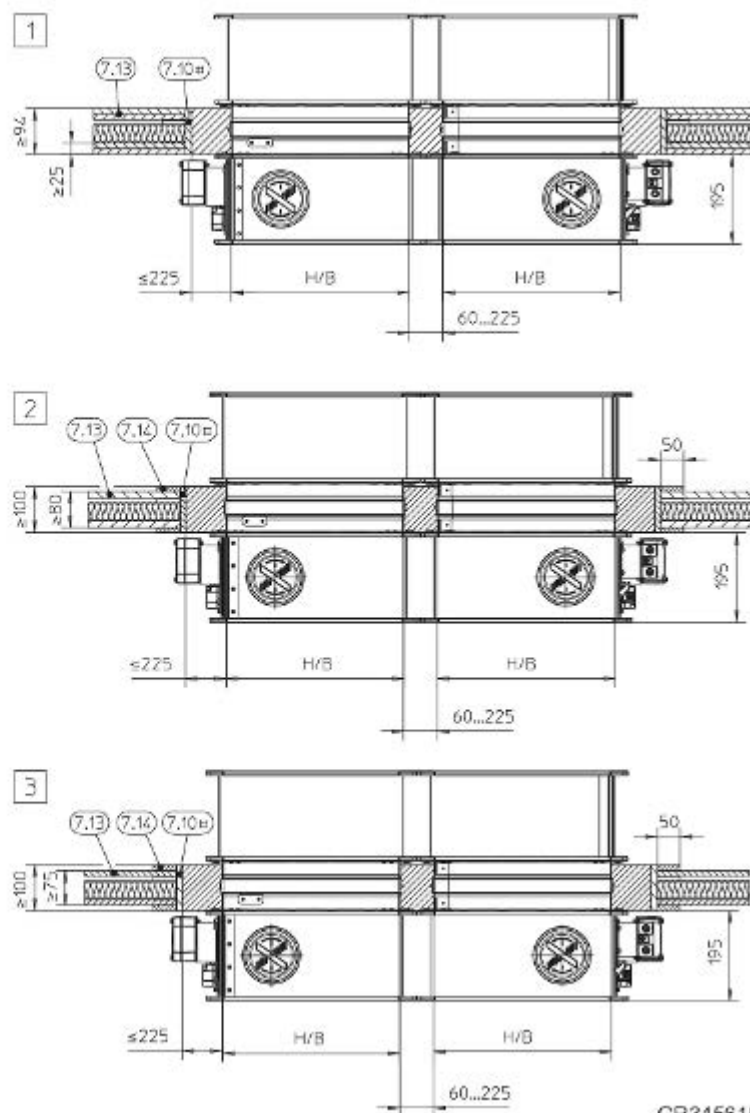
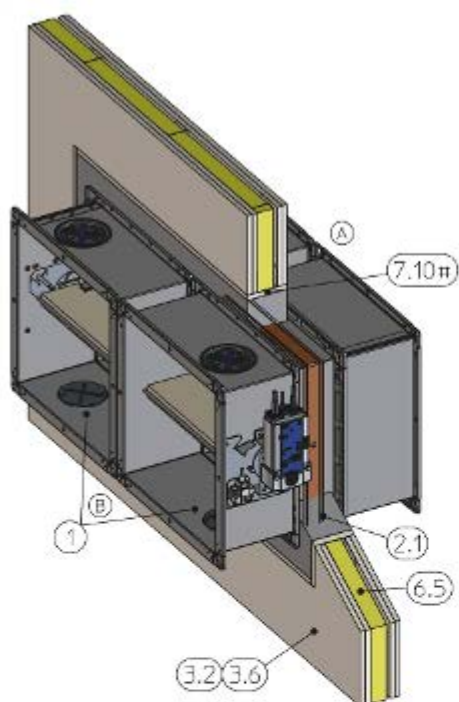


GR3436323, G

Fig. 70 : Montage à base de mortier dans une cloison légère

1	FKA2-EU	7,10#	Panneaux d'habillage optionnels
2,1	Mortier	7,13	Habillage
3,2	Cloison légère de séparation avec structure métallique portante, revêtement des deux côtés	7,14	Renfort du même matériau que le mur
3,6	Cloison pare-feu ou de sécurité avec structure métallique portante et revêtement des deux côtés	*	Montage près du sol similaire à 7
6,5	Laine minérale (en fonction de la construction du mur)	1 - 4	EI 30 S
6,11	Bande isolante (en fonction de la construction du mur)	5	Jusqu'à EI 60 S
7,10	Panneaux de garnissage		

Montage au mortier dans une cloison de séparation légère, bride contre bride

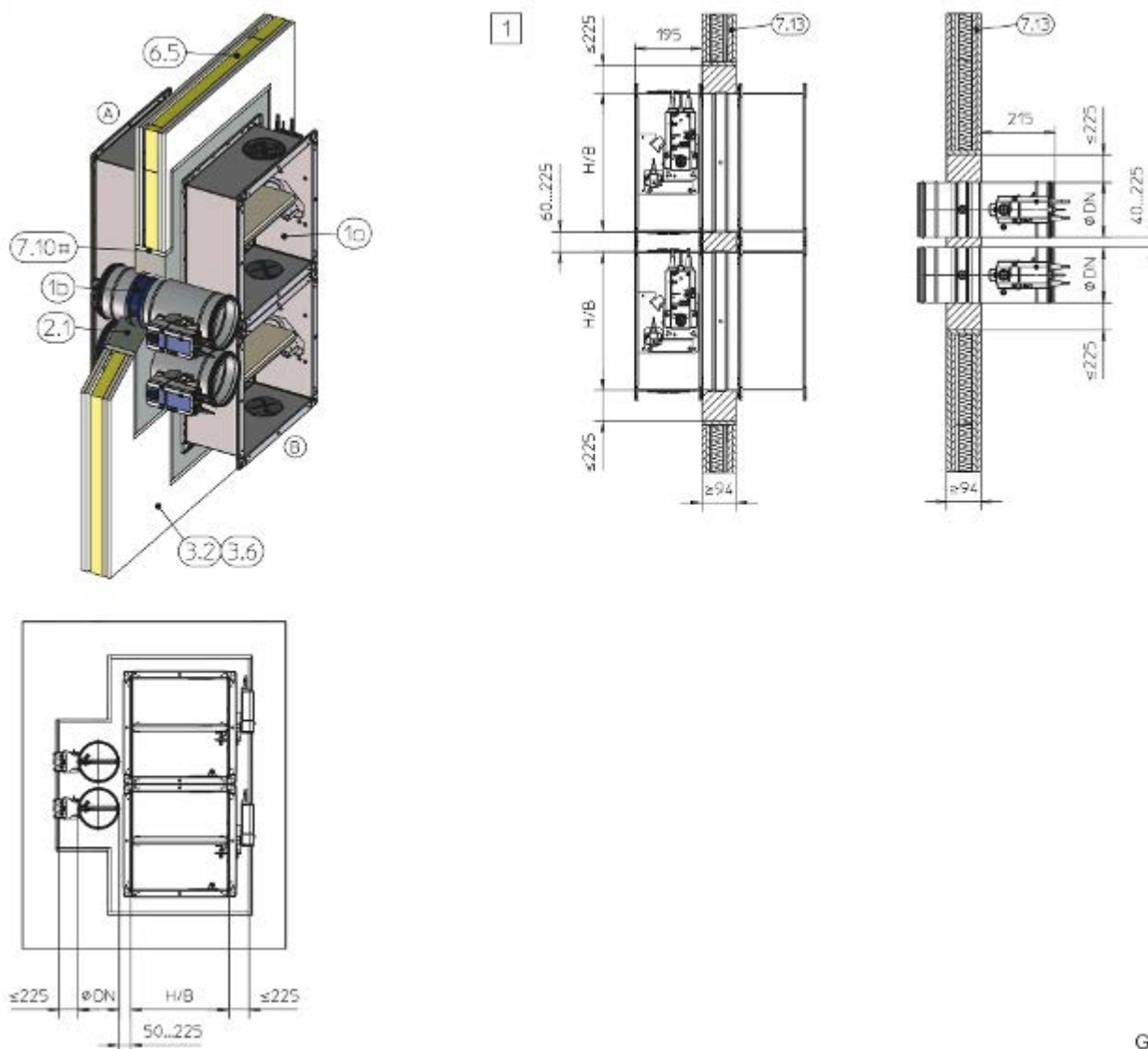


GR3456156, J

Fig. 71 : Montage à base de mortier dans une cloison légère de séparation, bride contre bride ; montage côte à côte illustré (valable aussi pour le montage de clapets superposés)

1	FKA2-EU	7,13	Habillage
2,1	Mortier	7,14	Renfort du même matériau que le mur
3,2	Cloison légère de séparation avec structure métallique portante, revêtement des deux côtés	1	Jusqu'à EI 120 S
3,6	Cloison pare-feu ou de sécurité avec structure métallique portante et revêtement des deux côtés	2	Jusqu'à EI 60 S
6,5	Laine minérale (en fonction de la construction du mur)	3	EI 30 S
7,10#	Panneaux de garniture selon les détails de montage Fig. 69 et Fig. 70		

Montage au mortier dans une cloison de séparation légère, FKA2-EU et FKRS-EU associés



GR3505558, E

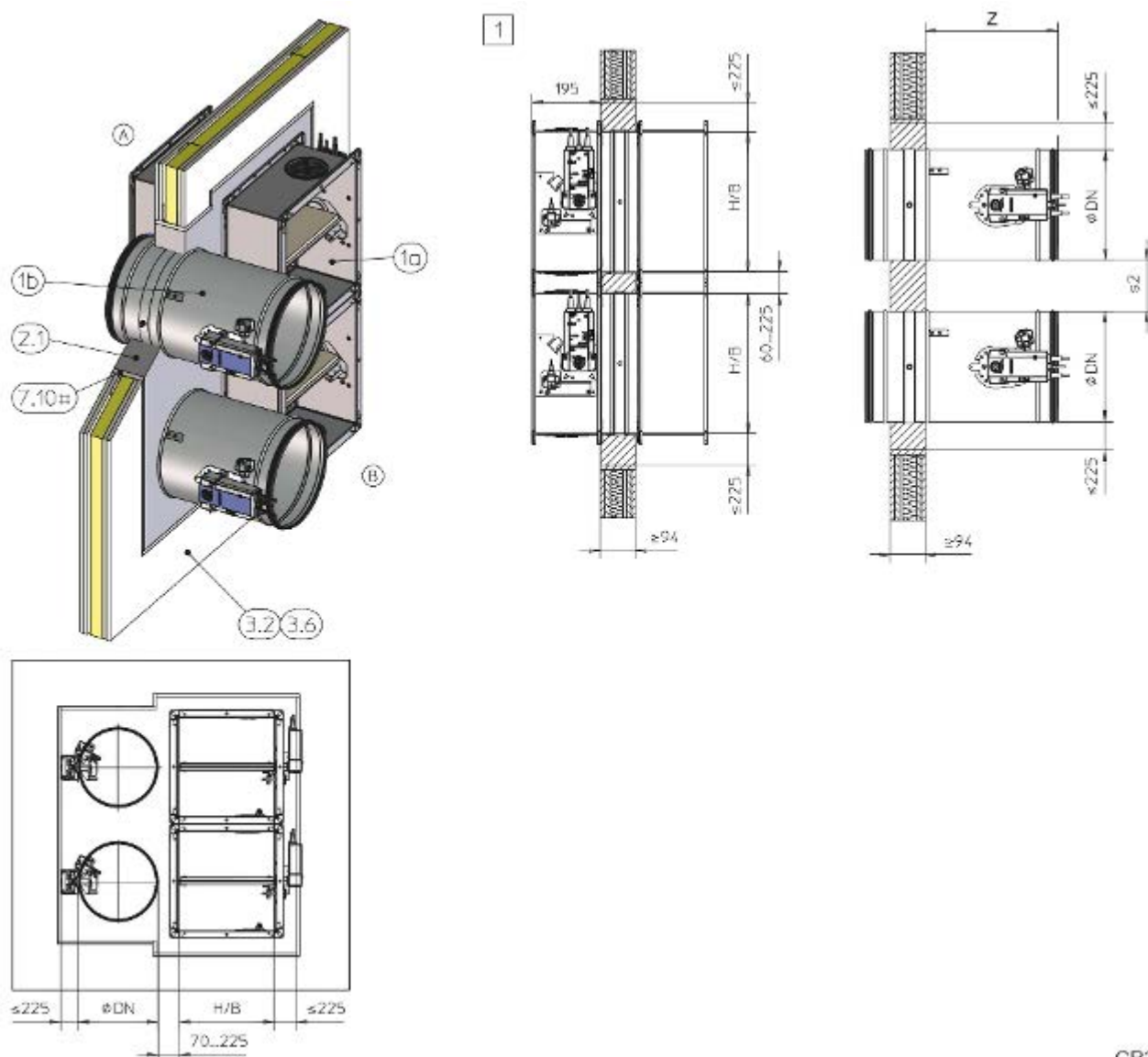
Fig. 72 : Montage au mortier dans une cloison de séparation légère, FKA2-EU et FKRS-EU associés

1a	FKA2-EU jusqu'à $B \times H \leq 800 \times 400$ mm	6,5	Laine minérale (en fonction de la construction du mur)
1b	FKRS-EU		
2,1	Mortier	7,10#	Panneaux de garniture selon les détails de montage Fig. 69 et Fig. 70
3,2	Cloison légère de séparation avec structure métallique portante, revêtement des deux côtés	7,13	Habillage
3,6	Cloison pare-feu ou de sécurité avec structure métallique portante et revêtement des deux côtés	1	Jusqu'à EI 90 S

Pour le montage combiné, veuillez noter :

- Surface totale des clapets coupe-feu $\leq 1,2$ m².
- D'autres dispositions (côte à côte ou superposées) sont possibles. Détails fournis sur demande. Pour les détails de montage de FKRS-EU, voir le manuel d'installation et d'utilisation de FKRS-EU.
- Distance par rapport aux éléments structurels porteurs ≥ 40 mm

Montage au mortier dans une cloison de séparation légère, FKA2-EU et FKR-EU associés



GR3709228, D

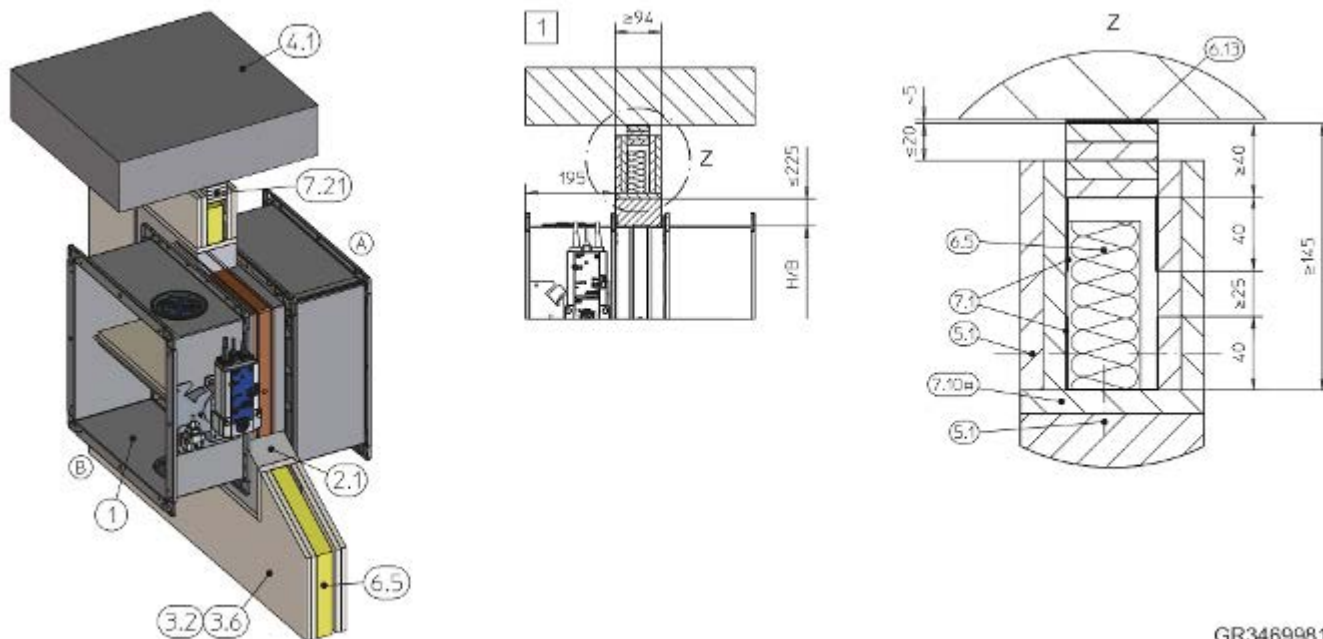
Fig. 73 : Montage au mortier dans une cloison de séparation légère, FKA2-EU et FKR-EU associés

1a	FKA2-EU jusqu'à $B \times H \leq 800 \times 400$ mm	Z	Montage avec manchette de raccordement 370 mm
1b	FKR-EU		Montage avec bride 342 mm
2,1	Mortier	s2	Avec manchette de raccordement 40 – 225 mm
3,2	Cloison légère de séparation avec structure métallique portante, revêtement des deux côtés		Avec bride 80 – 225 mm
3,6	Cloison pare-feu ou de sécurité avec structure métallique portante et revêtement des deux côtés	1	Jusqu'à EI 90 S
7,10#	Panneaux de garniture selon les détails de montage Fig. 69 et Fig. 70		

Pour le montage combiné, veuillez noter :

- Surface totale des clapets coupe-feu $\leq 1,2$ m².
- D'autres dispositions (côte à côte ou superposées) sont possibles. Détails fournis sur demande. Pour les détails de montage de FKR-EU, voir le manuel d'installation et d'utilisation de FKR-EU.
- Distance par rapport aux éléments structurels porteurs ≥ 40 mm

Montage à base de mortier dans une cloison légère de séparation, sous un joint de plafond souple



GR3469981, G

Fig. 74 : Montage à base de mortier dans une cloison légère de séparation, sous un joint de plafond souple

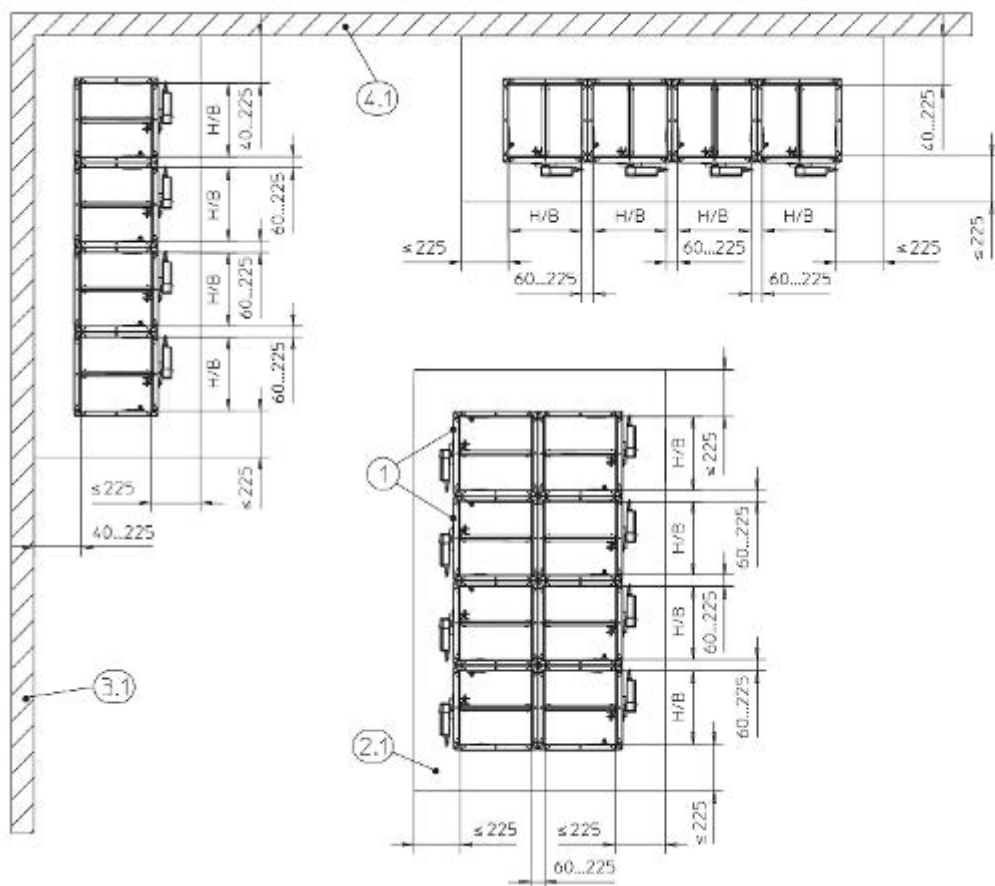
1	FKA2-EU	6,5	Laine minérale (en fonction de la construction du mur)
2,1	Mortier	6,13	Bandes de laine minérale A1, enduit comme alternative (si nécessaire pour lisser un mur irrégulier)
3,2	Cloison légère de séparation avec structure métallique portante, revêtement des deux côtés	7,1	Section UW
3,6	Cloison pare-feu ou de sécurité avec structure métallique portante et revêtement des deux côtés	7,10#	Panneaux de garniture selon les détails de montage Fig. 69 et Fig. 70
4,1	Plafond plein	7,21	Bandes couvre-joint du plafond (par ex. 4 × ≥ 10 mm)
5,1	Vis mur sec	1	Jusqu'à EI 120 S

Remarque : l'illustration est fournie à titre d'exemple. La distance par rapport au plafond dépend de la conception du joint souple du plafond, de l'affaissement prévu du plafond et des spécifications du fabricant du mur.

Autres exigences : montage au mortier dans des cloisons de séparation légères et cloisons pare-feu

- Paroi de séparation légère, ↪ à la page 43
- Longueurs de caisson L = 305 et 500 mm
- Distance de 60 – 225 mm entre deux FKA2-EU clapets coupe-feu de même taille dans une ouverture de montage (écarts sur demande).
- Distance par rapport aux éléments structurels porteurs ≥ 40 mm

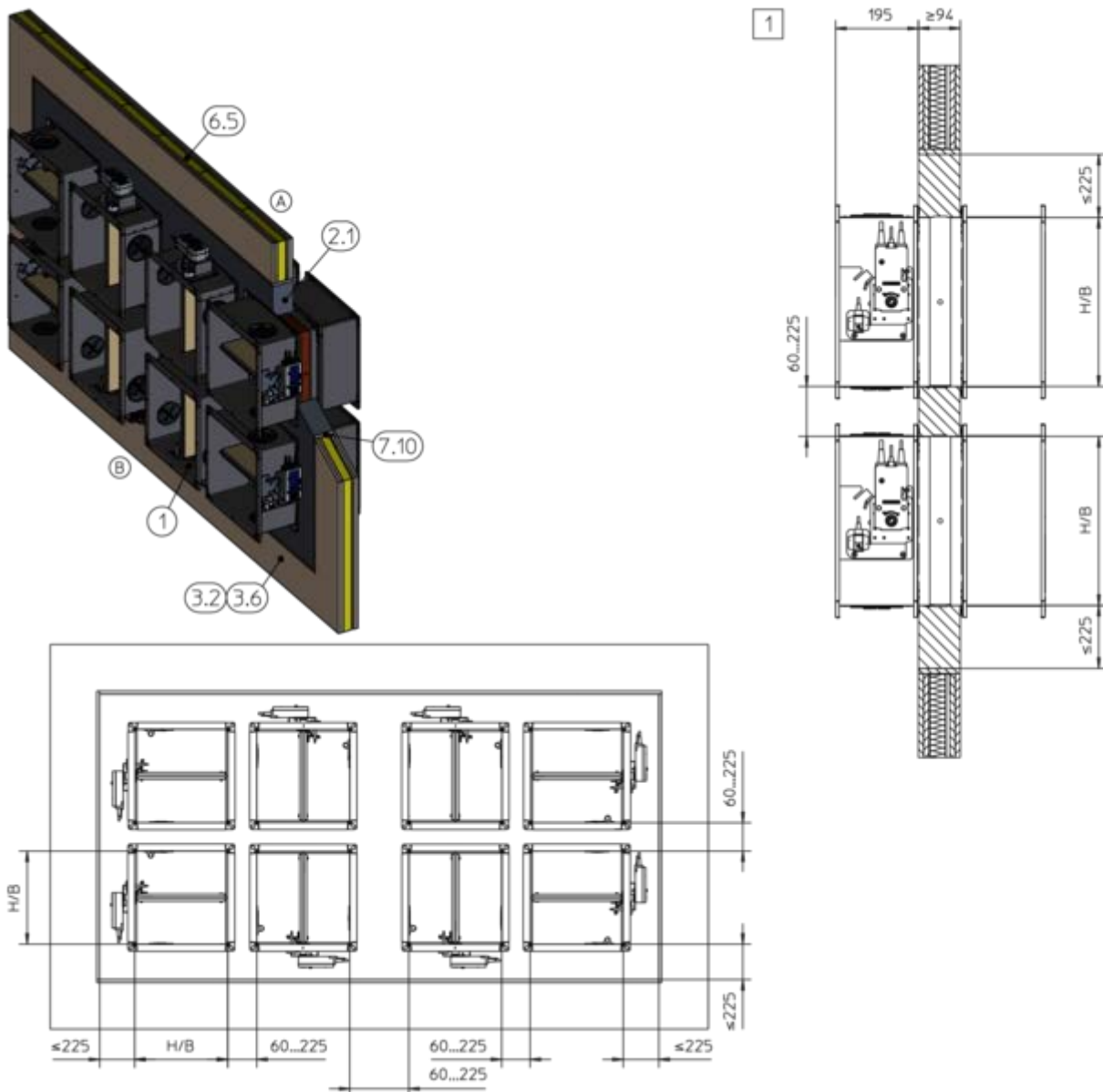
5.5.3 Montage au mortier – occupation multiple d'une ouverture de montage



GR3767363, A

Fig. 75 : Montage au mortier – occupation multiple d'une ouverture de montage

1	FKA2-EU	4,1	Dalle de plafond pleine (élément de construction porteur)
2,1	Mortier		
3,1	Mur plein (élément de construction porteur)	1	Jusqu'à EI 90 S



GR3720069, D

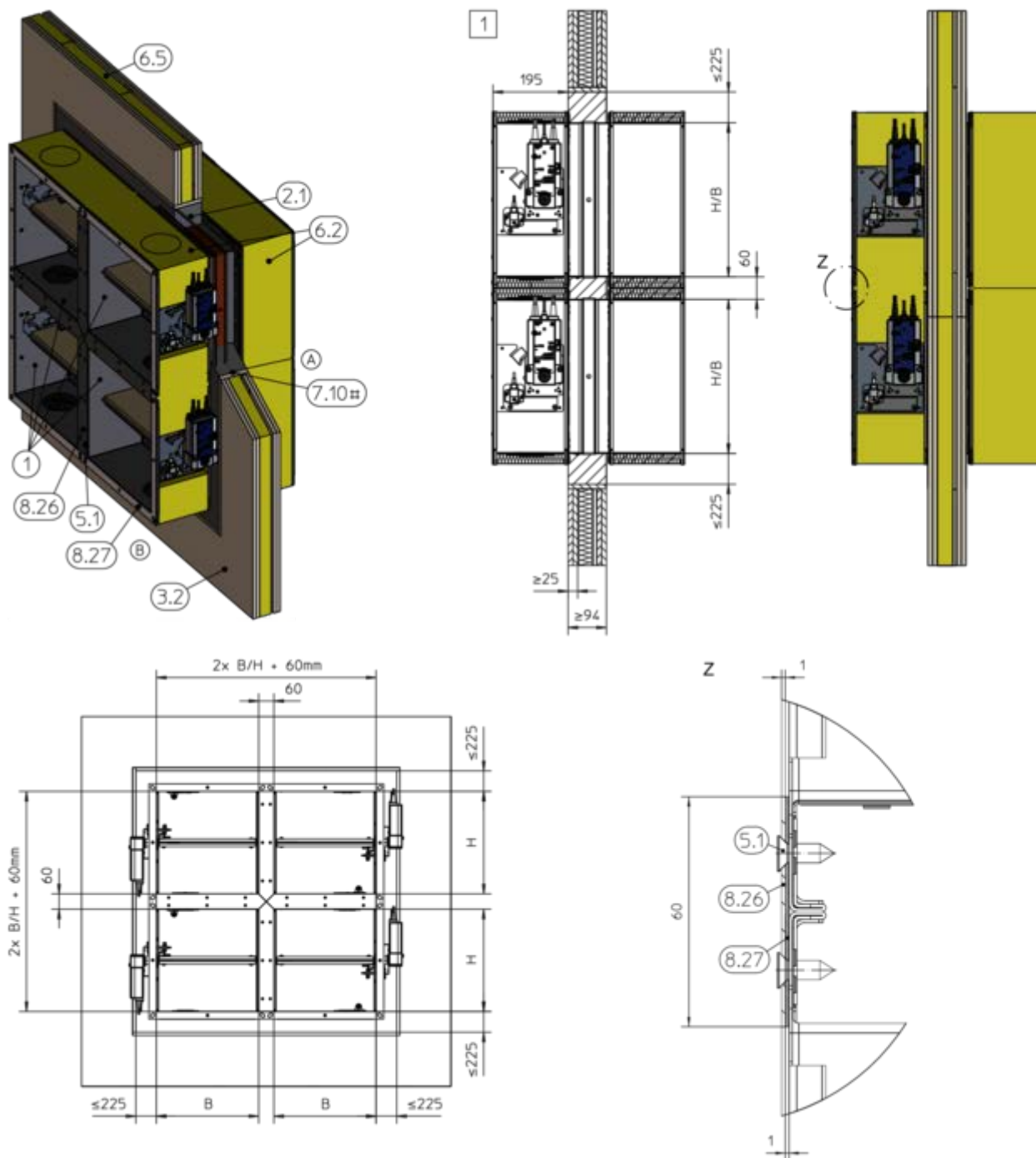
Fig. 76 : Montage au mortier – occupation multiple d'une ouverture de montage

1	FKA2-EU	6,5	Laine minérale (en fonction de la construction du mur)
2,1	Mortier	7,10	Panneaux de garnissage
3,2	Cloison légère de séparation avec structure métallique portante, revêtement des deux côtés	1	Jusqu'à EI 90 S
3,6	Cloison pare-feu ou de sécurité avec structure métallique portante et revêtement des deux côtés		

Exigences supplémentaires : montage au mortier - occupation multiple d'une ouverture de montage

- Paroi de séparation légère, ☞ à la page 43
- Longueur de la virole L = 305 or 500 mm
- Surface totale du clapet coupe-feu (B × H) ≤ 4,8 m²
- Le nombre de clapets coupe-feu que peut contenir une ouverture de montage dépend de la taille des clapets (B × H) et de la surface totale du clapet coupe-feu (4,8 m²)
- Les clapets peuvent être disposés sur une ou deux rangées.
- Distance par rapport aux éléments structurels porteurs ≥ 40 mm
- Si les servomoteurs se trouvent entre les clapets coupe-feu, prévoir suffisamment d'espace pour les travaux d'inspection.
- La largeur du lit de mortier ne doit pas dépasser 225 mm, fournir des chevêtres à part si nécessaire.

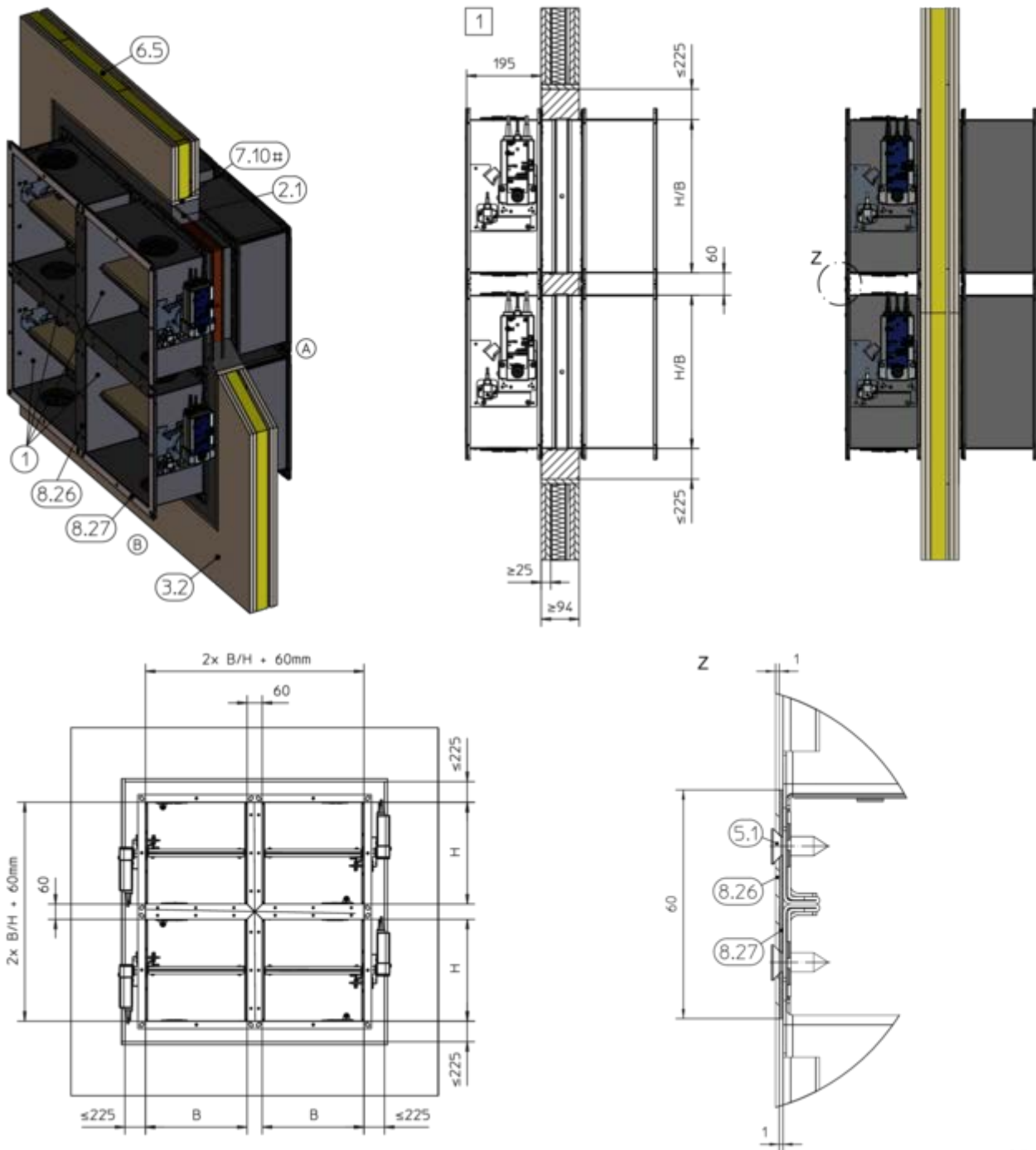
5.5.4 Montage au mortier – 4 clapets avec gaine commune



GR3590138, E

Fig. 77 : Montage au mortier – 4 clapets avec gaine commune

1	FKA2-EU	7,10#	Panneaux de garniture selon les détails de montage Fig. 69 et Fig. 70
2,1	Mortier		
3,2	Cloison légère de séparation avec structure métallique portante, revêtement des deux côtés	7,13	Habillage
5,1	Vis taraudeuses, écartement ~ 150 mm	8,26	Protection en tôle, t = 1 mm (sur site)
6,2	Laine minérale, $\geq 1000\text{ }^{\circ}\text{C}$, $\geq 80\text{ kg/m}^3$, d $\geq 30\text{ mm}$	8,27	Joint d'étanchéité
6,5	Laine minérale (en fonction de la construction du mur)	1	Jusqu'à EI 120 S



GR3566741, D

Fig. 78 : Montage au mortier – 4 clapets avec gaine commune

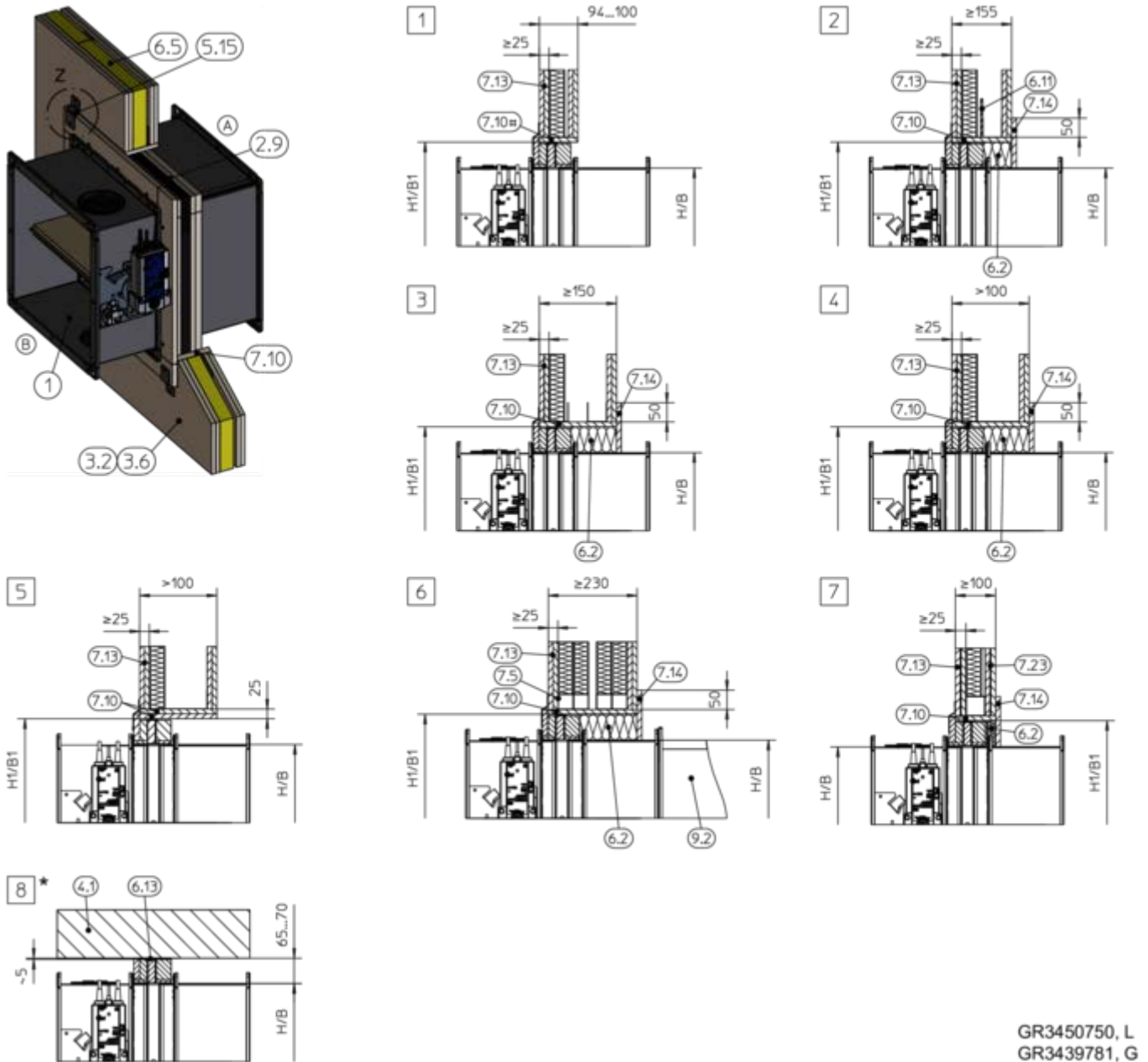
- | | | | |
|-----|--|-------|---|
| 1 | FKA2-EU | 7,10# | Panneaux de garniture selon les détails de montage Fig. 69 et Fig. 70 |
| 2,1 | Mortier | 8,26 | Protection en tôle, t = 1 mm (sur site) |
| 3,2 | Cloison légère de séparation avec structure métallique portante, revêtement des deux côtés | 8,27 | Joint d'étanchéité |
| 5,1 | Vis taraudeuses, écartement ~ 150 mm | 1 | Jusqu'à EI 90 S |
| 6,5 | Laine minérale (en fonction de la construction du mur) | | |

Autres exigences : montage au mortier – 4 clapets avec gaine commune

- Cloison de séparation légère (sauf cloison pare-feu),
↳ à la page 43
- Longueur de la virole L = 500 mm
- 4 clapets, surface totale des clapets coupe-feu jusqu'à 4,8 m² (gaine commune)
- Combinaison de 4 clapets coupe-feu juxtaposés et superposés, raccordement/étanchéité avec protection en tôle (sur site).
- Placer les protections en tôle (acier galvanisé, au moins 1 mm, env. 60 mm de large L = 2 × B / H + 60 mm) sur un joint de gaine et les fixer avec des vis taraudeuses espacées d'env. 150 mm.
- Boucher complètement les écarts du pourtour et les interstices entre les viroles des clapets avec du mortier.
- Pour EI 120 S : placer de la laine minérale (6.2) autour des côtés commande et installation ; ne pas couvrir les éléments de commande pour ne pas altérer le fonctionnement du clapet. Les trappes de visite et l'autocollant du produit doivent rester accessibles.
- Distance par rapport aux éléments structurels porteurs ≥ 40 mm

5.5.5 Montage à sec sans mortier avec kit d'installation ES

Montage à sec sans mortier dans une cloison légère de séparation avec un kit de montage ES

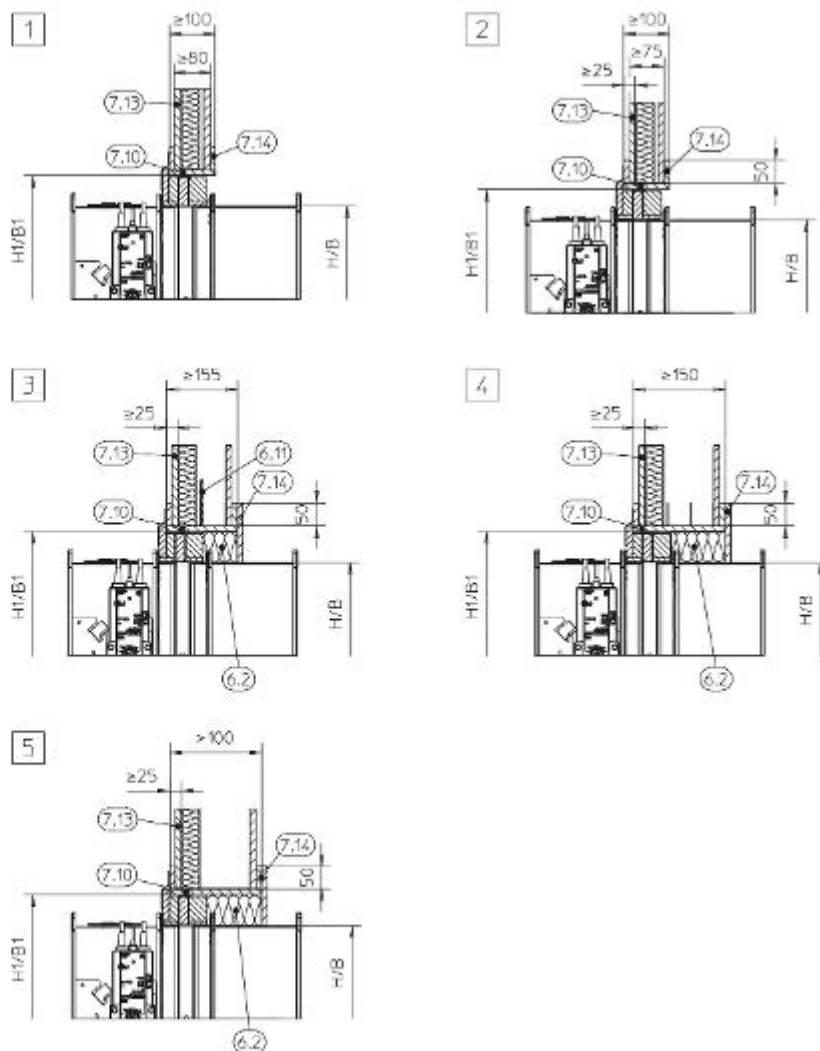
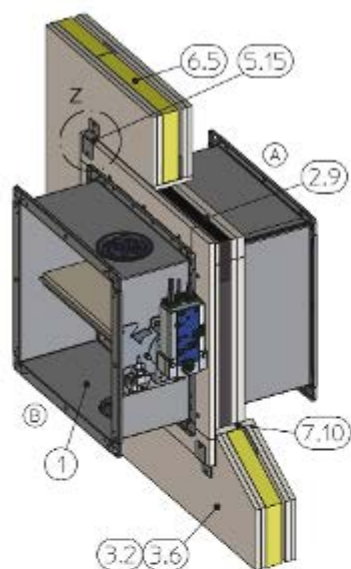


GR3450750, L
GR3439781, G

Fig. 79 : Montage à sec sans mortier dans une cloison légère de séparation avec un kit de montage ES

1	FKA2-EU	7,10	Panneaux de garnissage
2,9	Kit d'installation ES	7,10#	Panneaux d'habillage optionnels
3,2	Cloison légère de séparation avec structure métallique portante, revêtement des deux côtés	7,13	Habillage
3,6	Cloison pare-feu ou de sécurité avec structure métallique portante et revêtement des deux côtés	7,14	Renfort du même matériau que le mur
4,1	Plafond plein / sol plein	7,23	Insert en tôle d'acier selon le fabricant du mur
5,15	Etrier	9,2	Pièce d'extension ou gaine
6,2	Laine minérale, $\geq 1000\text{ }^{\circ}\text{C}$, $\geq 80\text{ kg/m}^3$	*	Montage près du sol similaire à 8
6,5	Laine minérale (en fonction de la construction du mur)	H1/B1	Ouverture de montage, voir le tableau 81
6,11	Bande isolante (en fonction de la construction du mur)	Z	Pour la fixation, voir Fig. 25 à Fig. 27 jusqu'à EI 120 S: B x H = 800 x 400 – 1500 x 800 mm Jusqu'à EI 90 S: B x H = 200 x 100 – 1500 x 800 mm

- 6,13 Bandes de laine minérale A1, enduit comme alternative (si nécessaire pour lisser un mur irrégulier)
- 7,5 Structure portante en acier (bâti-caisson)



GR3450750, L

Fig. 80 : Montage à sec sans mortier dans une cloison légère de séparation avec un kit de montage ES

- | | | | |
|------|--|-------|--|
| 1 | FKA2-EU | 7,10 | Panneaux de garnissage |
| 2,9 | Kit d'installation ES | 7,13 | Habillage |
| 3,2 | Cloison légère de séparation avec structure métallique portante, revêtement des deux côtés | 7,14 | Renfort du même matériau que le mur |
| 3,6 | Cloison pare-feu ou de sécurité avec structure métallique portante et revêtement des deux côtés | H1/B1 | Ouverture de montage, voir le tableau 81 |
| 5,15 | Etrier | Z | Pour la fixation, voir Fig. 25 à Fig. 27 |
| 6,2 | Laine minérale, ≥ 1000 °C, ≥ 80 kg/m ³ (indispensable pour une épaisseur des murs > 100 mm) | 1 | jusqu'à EI 60 |
| 6,5 | Laine minérale (en fonction de la construction du mur) | 2 - 5 | EI 30 S |
| 6,11 | Bande isolante (en fonction de la construction du mur) | | |

Montage à sec sans mortier dans une cloison légère de séparation, sous un joint de plafond souple

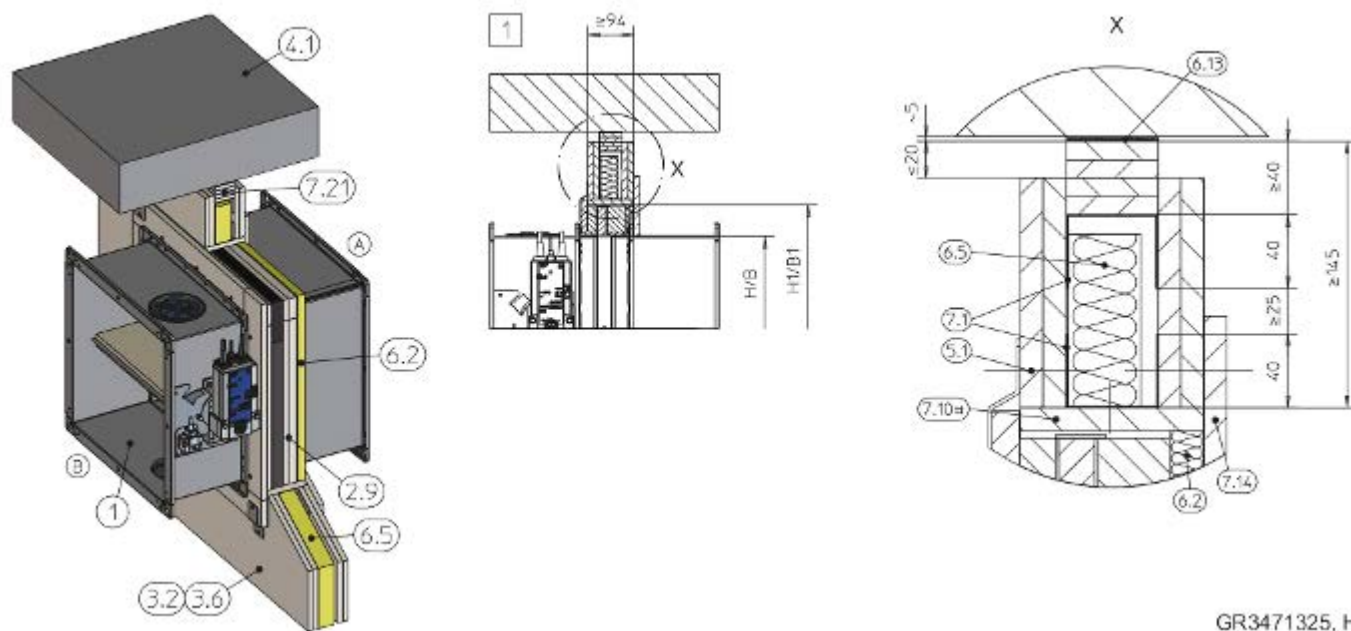


Fig. 81 : Montage à sec sans mortier dans une cloison légère de séparation, sous un joint de plafond souple

1	FKA2-EU	6,13	Bandes de laine minérale A1, enduit comme alternative (si nécessaire pour lisser un mur irrégulier)
2,9	Kit d'installation ES	7,1	Section UW
3,2	Cloison légère de séparation avec structure métallique portante, revêtement des deux côtés	7,10#	Panneaux d'habillage optionnels
3,6	Cloison pare-feu ou de sécurité avec structure métallique portante et revêtement des deux côtés	7,14	Panneau de renforcement du même matériau (obligatoire si $W > 100$ mm)
4,1	Plafond plein	7,21	Bandes couvre-joint du plafond (par ex. $4 \times \geq 10$ mm)
5,1	Vis mur sec	H1/B1	Ouverture de montage, voir le tableau 81
5,15	Etrier	Z	Pour la fixation, voir Fig. 25 à Fig. 27
6,2	Laine minérale, ≥ 1000 °C, ≥ 80 kg/m ³	1	jusqu'à EI 120 S: B × H = $800 \times 400 - 1500 \times 800$ mm
6,5	Laine minérale (en fonction de la construction du mur)		Jusqu'à EI 90 S: B × H = $200 \times 100 - 1500 \times 800$ mm

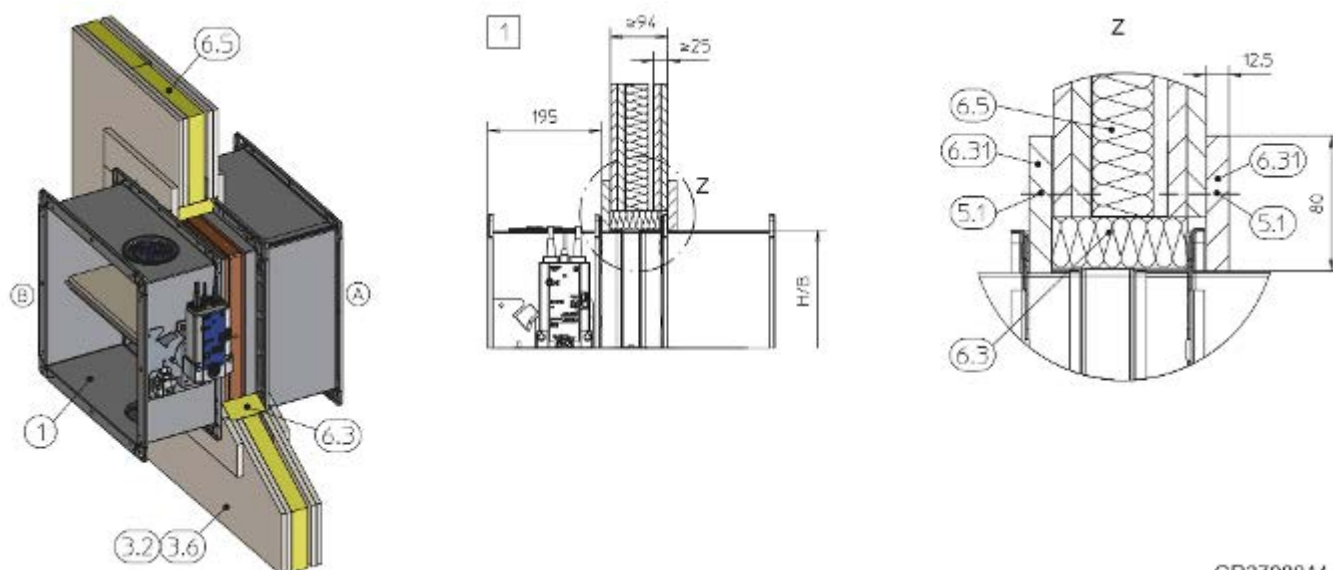
Autres exigences : montage à sec sans mortier avec kit de montage ES à distance des cloisons légères de séparation

- Paroi de séparation légère, ↗ à la page 43
- Longueur de la virole L = 500 mm
- Distance entre le clapet coupe-feu et les éléments de construction adjacents $\geq 80 / 120$ mm (selon la position des clapets)
- Distance de 65 – 70 mm entre le clapet coupe-feu doté d'un kit de montage raccourci et les éléments de construction porteurs, voir Fig. 79 / Fig. 80 , détail 6
- Distance ≥ 200 mm entre deux clapets coupe-feu dans des ouvertures de montage distinctes

- Garantir l'accès par l'arrière.
- Pour des murs d'une épaisseur > 100 mm, des panneaux de garniture doubles (panneaux de garniture doubles sur trois côtés pour le montage près du plafond) peuvent être fournis comme alternative à la fermeture arrière des points 6.2 et 7.14.

1. ▶ Fixer le kit de montage sur le clapet coupe-feu, ↗ 5.3.1 « Kit de montage ES – fourniture et assemblage » à la page 45 .
2. ▶ Placer le clapet coupe-feu au centre de l'ouverture de montage et le fixer au cadre métallique avec des étriers et des vis pour cloisons sèches, voir Fig. 25 à Fig. 27 .

5.5.6 Montage à sec sans mortier avec laine minérale



GR3708844, C

Fig. 82 : Montage à sec sans mortier dans une cloison légère de séparation, avec de la laine minérale

1	FKA2-EU	6,3	Laine minérale, $\geq 1000\text{ }^{\circ}\text{C}$, $\geq 100\text{ kg/m}^3$, $d = 40\text{ mm}$
3,2	Cloison légère de séparation avec structure métallique portante, revêtement des deux côtés	6,5	Laine minérale (en fonction de la construction du mur)
3,6	Cloison pare-feu ou de sécurité avec structure métallique portante et revêtement des deux côtés, structure métallique portante pour cloisons pare-feu, voir Fig. 66 et Fig. 67	6,31	Bandes de plaque de plâtre ignifuges, $d = 12,5\text{ mm}$
4,1	Plafond plein / sol plein	1	Jusqu'à EI 60 S
5,1	Vis mur sec		

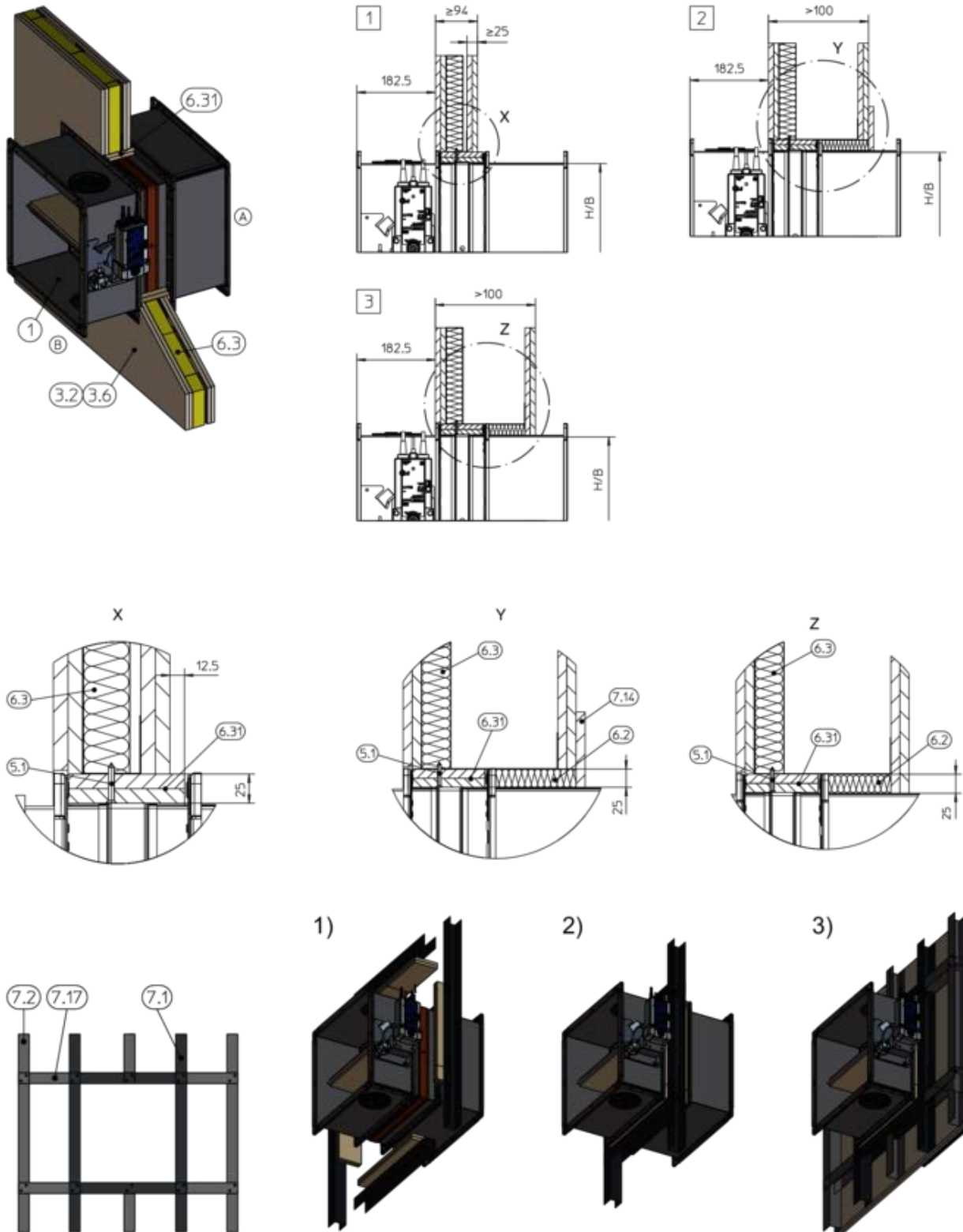
Remarque :

Épaisseur du mur illustré = 100 mm Pour des murs d'une épaisseur > 100 mm, la zone entre le côté installation (A) du clapet coupe-feu et l'ouverture de montage est également comblée selon l'épaisseur du mur avec des bandes de laine minérale (6.3).

Autres exigences : montage à sec sans mortier dans des cloisons de séparation légères, avec de la laine minérale

- Paroi de séparation légère, ↗ à la page 43
 - Longueur de la virole $L = 500\text{ mm}$
 - Distance $\geq 200\text{ mm}$ entre deux clapets coupe-feu dans des ouvertures de montage distinctes
 - Distance par rapport aux éléments structurels porteurs $\geq 80\text{ mm}$
1. ▶ Créer une ouverture libre avec $B + 74 (\pm 2)\text{ mm}$ et $H + 86 (\pm 2)\text{ mm}$.
 2. ▶ Découper des bandes de laine minérale (6.3) et des bandes de plaque de plâtre ignifuges (6.31) selon la longueur nécessaire.
 3. ▶ Placer des bandes de laine minérale et des bandes de plaque de plâtre ignifuges autour de la virole du clapet du côté commande (B) et les fixer ; utiliser un couvre-joint si nécessaire.
 4. ▶ Insérer le clapet coupe-feu dans l'ouverture de montage et visser les bandes de plaque de plâtre ignifuges du côté commande (B) sur la structure portante métallique (espacement entre les vis env. 150 mm).
 5. ▶ Fixer les bandes de plaque de plâtre ignifuges du côté installation (A) et les visser sur la structure portante métallique (espacement entre les vis env. 150 mm).

5.5.7 Montage à sec sans mortier avec revêtement en plaque de plâtre ignifuge



GR3706603, C

Fig. 83 : Montage à sec sans mortier avec revêtement en plaques de placoplâtre ignifuge dans des cloisons légères de séparation

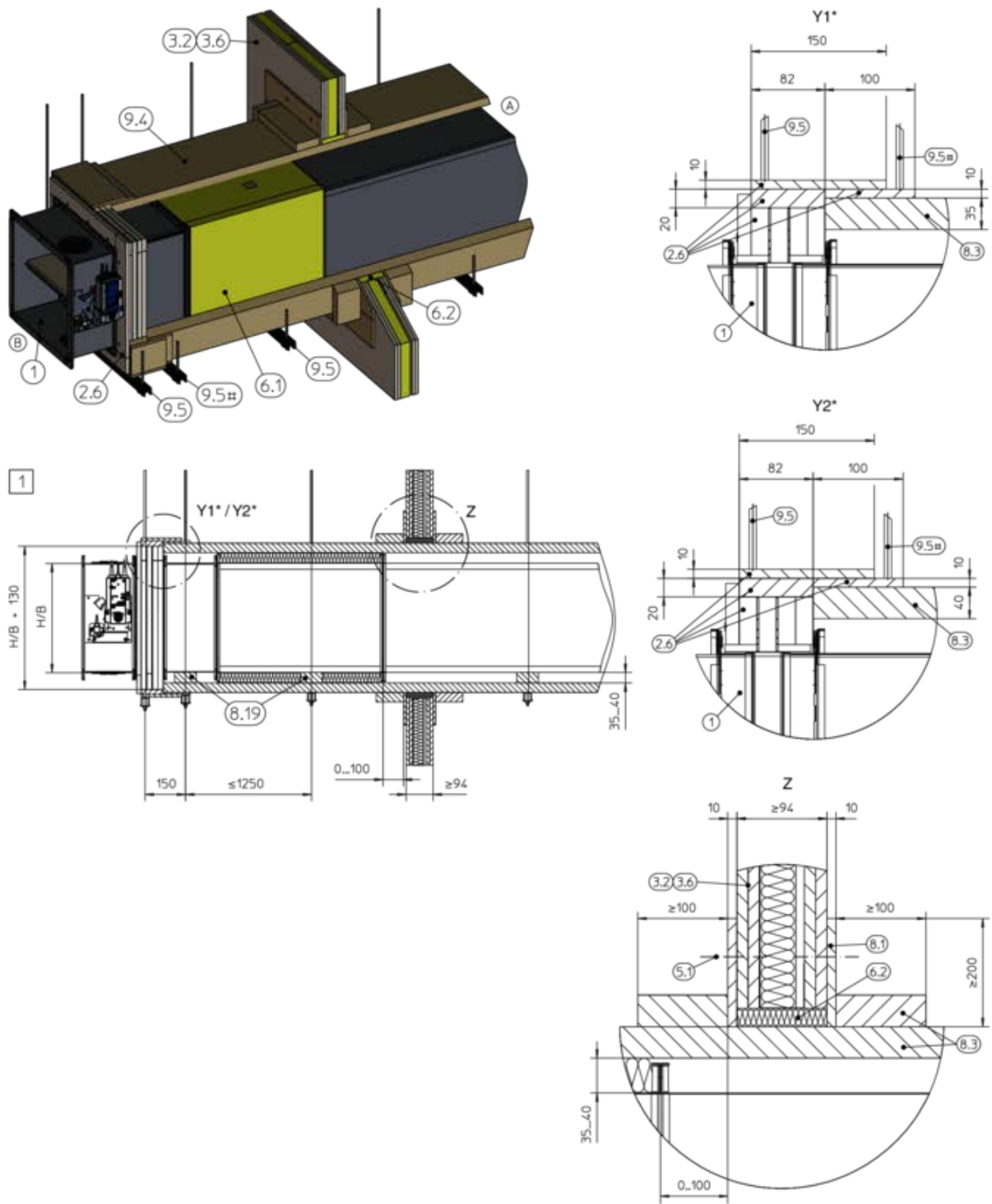
Cloisons légères > Montage à sec sans mortier avec revêtement en ...

1	FKA2-EU	6,31	Bandes de plaques de plâtre ignifuges, d = 12,5 mm, 98 mm de largeur
2,19	Couvre-joint ou mastic		Pièces découpées : 4 × B + 16 mm et 4 × H + 33 mm
3,2	Cloison légère de séparation avec structure métallique portante, revêtement des deux côtés	7,1	Section UW
3,6	Cloison pare-feu ou de sécurité avec structure métallique portante et revêtement des deux côtés, structure métallique portante pour cloisons pare- feu, voir Fig. 66 et Fig. 67	7,2	Section CW
		7,17	Chevêtres, profilés UW
		1 – 3	Jusqu'à EI 90 S
5,1	Vis mur sec		
6,3	Laine minérale, ≥ 1000 °C, ≥ 100 kg/m ³		

Autres exigences : montage à sec sans mortier dans des cloisons légères de séparation, avec revêtement en plaques de plâtre ignifuge

- Cloisons légères de séparation (sauf cloisons pare-feu, cloisons de sécurité et cloisons anti-radiations),
↳ à la page 43
 - Longueur de la virole L = 500 mm
 - Distance ≥ 200 mm entre deux clapets coupe-feu dans des ouvertures de montage distinctes
 - Distance par rapport aux éléments structurels porteurs ≥ 65 mm
1. ▶ Découper des plaques de plâtre ignifuges aux dimensions requises et les fixer aux profilés métalliques ; ne pas laisser d'espace ; les profilés métalliques doivent être adaptés à l'ouverture de montage.
 2. ▶ Comblent entièrement les rainures tout autour du côté installation du clapet coupe-feu avec du couvre-joint ou du mastic (2.19), poser les bandes de plaques de plâtre sur 4 côtés autour du clapet coupe-feu et assembler les profilés par vissage au niveau des points d'intersection.
 3. ▶ Positionner le clapet coupe-feu à la position souhaitée dans le mur à ossature métallique et le visser.

5.5.8 Montage à sec sans mortier à distance d'une cloison de séparation légère avec kit de montage WE



GR3478971, E

Fig. 84 : Montage à sec sans mortier à distance d'une cloison de séparation légère avec kit de montage WE

1 FKA2-EU

8,2 PROMATECT®-H, d = 20 mm

Cloisons légères > Montage à sec sans mortier à distance d'une cl...

2,6	Kit de montage WE, ↗ 5.3.3 « Kit de montage WE – fourniture et assemblage » à la page 52	8,3	PROMATECT® LS35 ou L500, d = 40 mm, ou AD40
3,2	Cloison de séparation légère avec structure portante métallique, revêtement des deux côtés, (le cas échéant), passage mural (sur 4 côtés) conformément au manuel Promat®, exécution 478, dernière édition	8,19	Panneau coupe-feu PROMATECT® LS35 ou PROMATECT® L500, d = 40 mm, ou AD40
3,6	Cloison pare-feu ou de sécurité avec structure métallique portante et revêtement des deux côtés	9,4	Gaine en tôle d'acier avec revêtement ignifuge et système de suspension, selon le manuel Promat®, exécution 478, dernière édition
5,1	Vis mur sec	9,5	Suspension de FKA2-EU (sur site), ↗ 5.13.2 « Clapets coupe-feu suspendus montés loin de murs pleins et de dalles de plafonds pleins » à la page 198
6,1	Laine minérale, ≥ 1000 °C, ≥ 40 kg/m³, d = 40 mm, uniquement avec B × H > 800 × 400 mm	#	Les clapets de tailles > 1000 × 600 mm exigent deux points de suspension sous les clapets en respectant un espacement de 150 mm entre les deux
6,2	Laine minérale, ≥ 1000 °C, ≥ 80 kg/m³, d = 20 mm	*	Lisser les joints entre les bandes de placoplâtre avec un enduit Promat ou du mastic
8,1	PROMATECT®-H, d = 10 mm	1	Jusqu'à EI 90 S (position de montage horizontal)

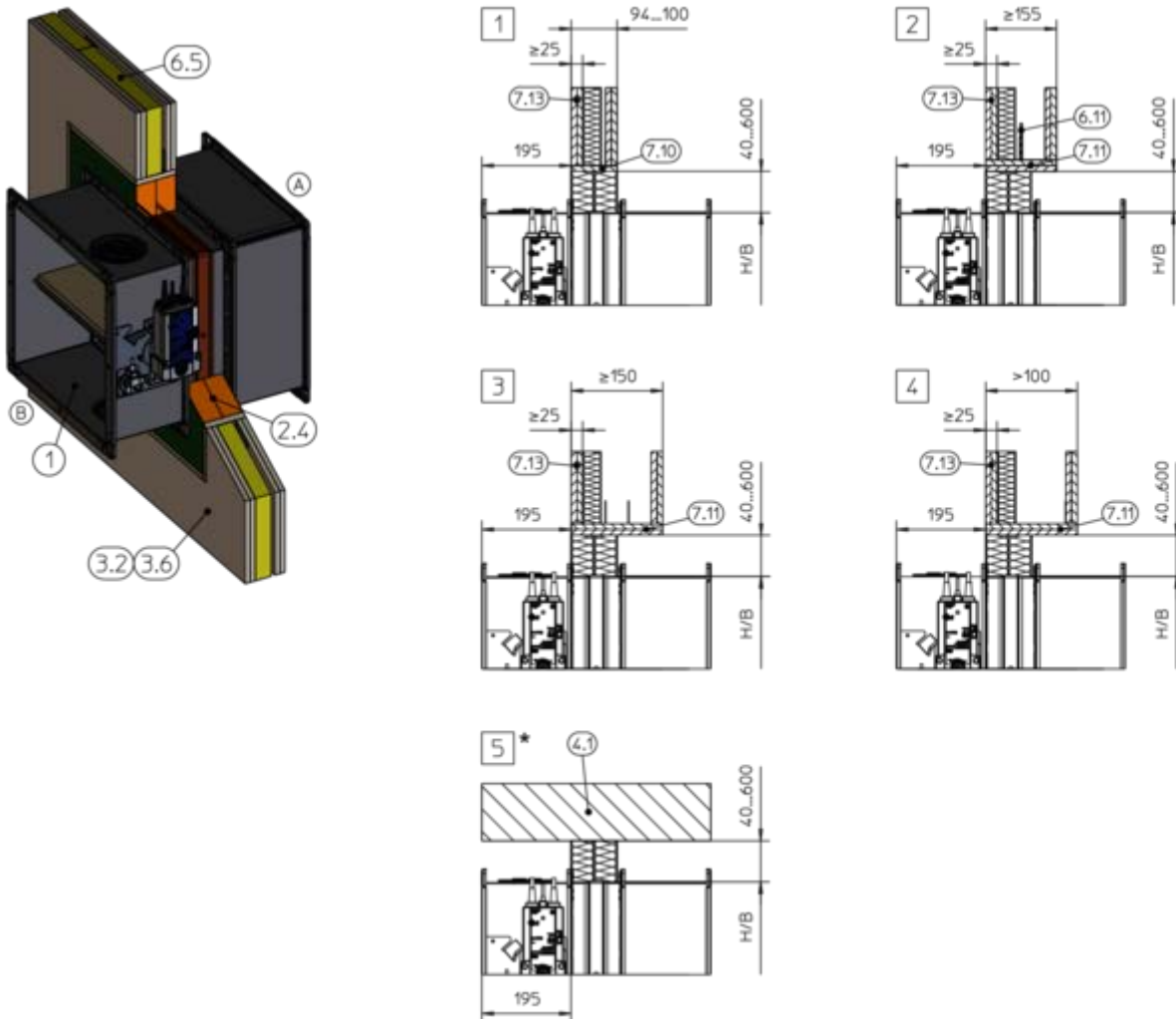
Autres exigences : montage à sec sans mortier avec kit de montage WE à distance des cloisons de séparation légères

- Paroi de séparation légère, ↗ à la page 43
- Longueur de la virole L = 500 mm
- Position de montage horizontal
- Gaines en tôle d'acier sans ouvertures, avec revêtement ignifuge (fixations avec revêtement, conformément aux instructions de Promat®).
- Distance ≥ 270 mm entre le clapet coupe-feu et les éléments structurels adjacents
- Distance ≥ 350 mm entre deux clapets coupe-feu
- Prévoir suffisamment d'espace libre pour fixer le kit de montage au clapet coupe-feu.
- Montage de FKA2-EU à distance des murs et plafonds, avec kit de montage WE, ↗ à la page 40
- Fixer le kit de montage WE sur le clapet coupe-feu, ↗ 5.3.3 « Kit de montage WE – fourniture et assemblage » à la page 52

Remarque : le clapet coupe-feu et la gaine doivent être suspendus ↗ 198 .

5.5.9 Montage à sec sans mortier avec panneau anti-feu

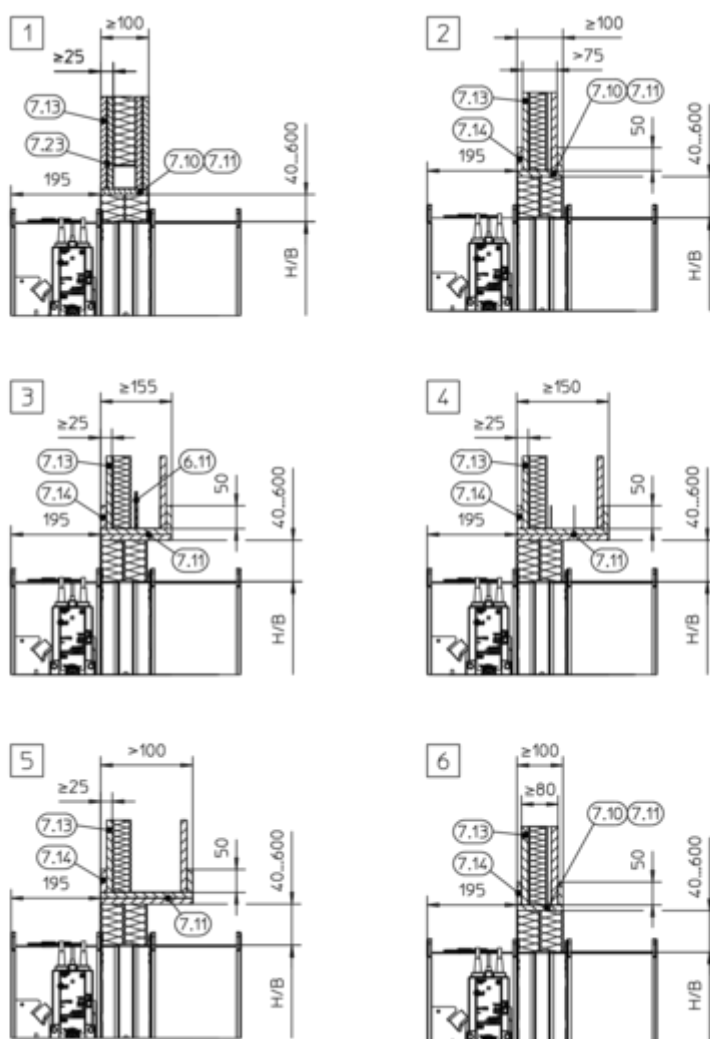
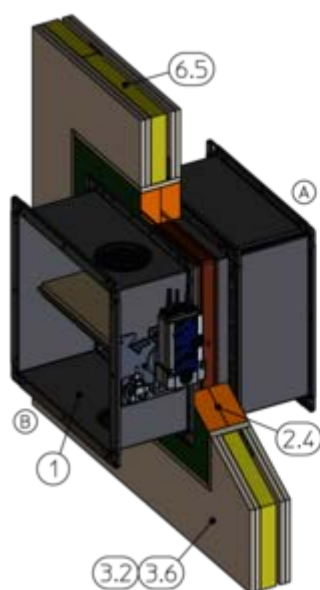
Montage à sec sans mortier dans une cloison légère de séparation, avec une couche anti-incendie



GR3469131, M

Fig. 85 : Montage à sec sans mortier dans une cloison légère de séparation, avec une couche anti-incendie

1	FKA2-EU	7,10	Panneaux de garniture, jusqu'à $W \leq 100$ mm (option)
2,4	Système de panneaux enduits	7,11	Panneaux de garniture, double couche
3,2	Cloison légère de séparation avec structure métallique portante, revêtement des deux côtés	7,13	Habillage
3,6	Cloison pare-feu ou de sécurité avec structure métallique portante et revêtement des deux côtés	*	Montage près du sol similaire à 5
4,1	Plafond plein / sol plein	1 -	jusqu'à EI 120 S:
6,5	Laine minérale (en fonction de la construction du mur)	4	$B \times H = 200 \times 100 - 800 \times 400$ mm (position de montage horizontale)
6,11	Bande isolante (en fonction de la construction du mur)	5	Jusqu'à EI 90 S: $B \times H = 200 \times 100 - 1500 \times 800$ mm EI 30 à EI 120 S



GR3469131, M

Fig. 86 : Montage à sec sans mortier dans une cloison légère de séparation, avec une couche anti-incendie

1	FKA2-EU	7,13	Habillage
2,4	Système de panneaux enduits	7,14	Renfort du même matériau que le mur
3,2	Cloison légère de séparation avec structure métallique portante, revêtement des deux côtés	7,23	Insert en tôle d'acier selon le fabricant du mur jusqu'à EI 120 S: B x H = 200 x 100 – 800 x 400 mm (position de montage horizontale)
3,6	Cloison pare-feu ou de sécurité avec structure métallique portante et revêtement des deux côtés	1	Jusqu'à EI 90 S: B x H = 200 x 100 – 1500 x 800 mm
6,5	Laine minérale (en fonction de la construction du mur)	2 –	EI 30 S
6,11	Bande isolante (en fonction de la construction du mur)	5	
7,10	Panneaux de garniture, jusqu'à W ≤ 100 mm (option)	6	Jusqu'à EI 60 S
7,11	Panneaux de garniture, double couche		

Montage à sec sans mortier avec couche anti-incendie, bride contre bride

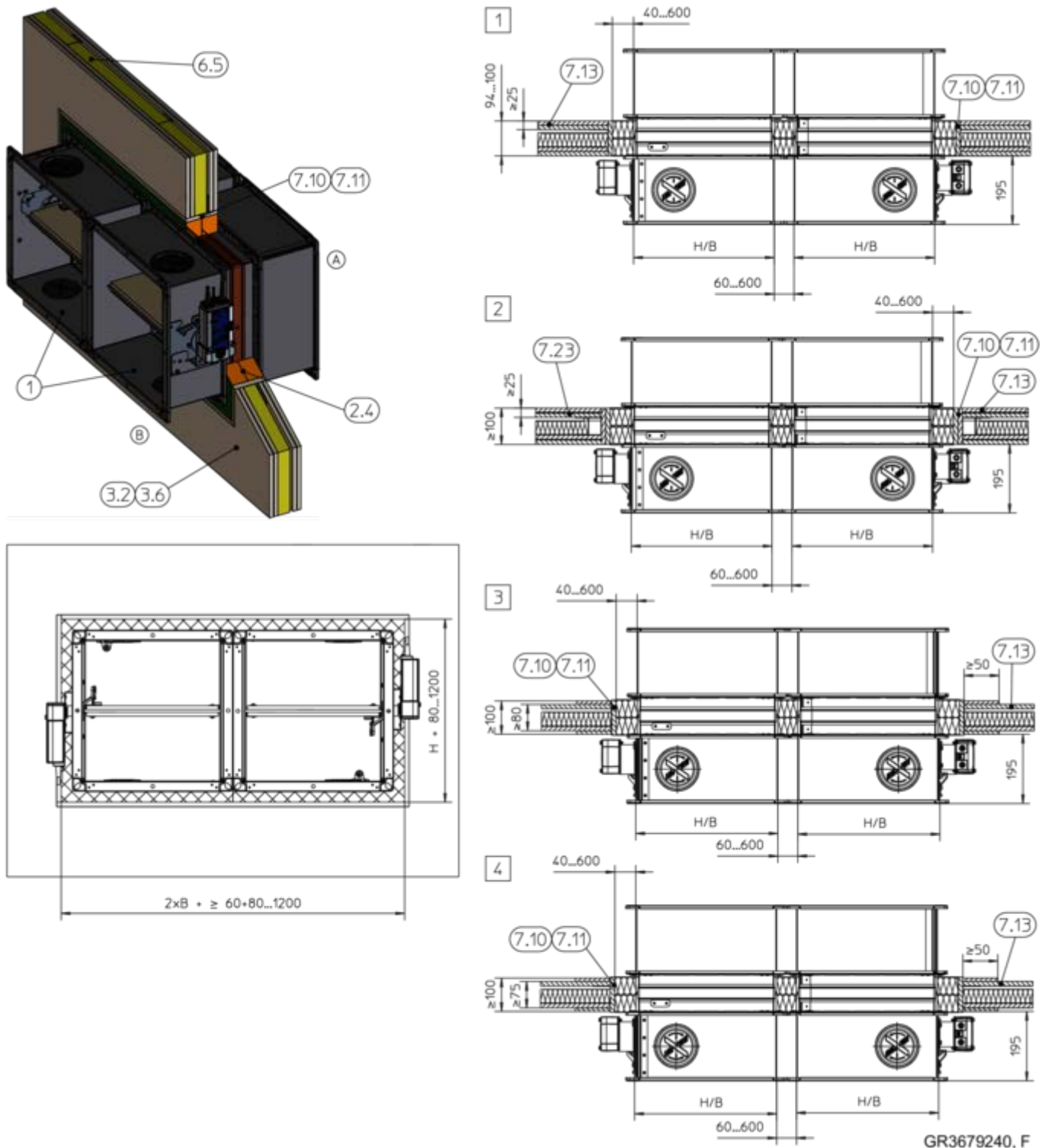


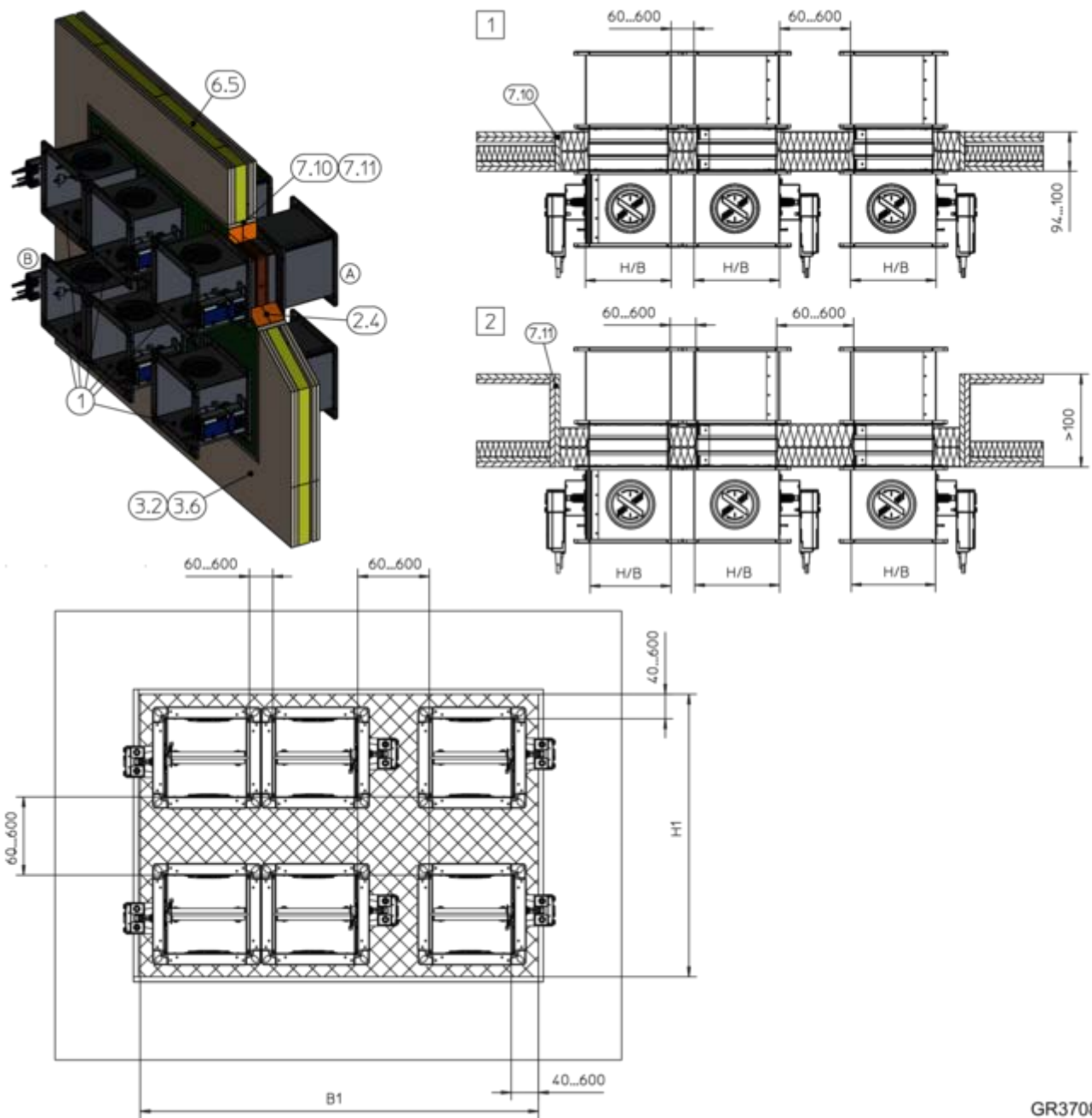
Fig. 87 : Montage à sec sans mortier dans une cloison légère, avec couche anti-incendie, bride contre bride ; montage côte à côte illustré (s'applique aussi au montage de clapets superposés)

1	FKA2-EU	7,11	Panneaux de garniture, double couche
2,4	Système de panneaux enduits	7,13	Habillage
3,2	Cloison légère de séparation avec structure métallique portante, revêtement des deux côtés	7,23	Insert en tôle d'acier selon le fabricant du mur
3,6	Cloison pare-feu avec structure métallique portante, revêtement des deux côtés	1 2	Jusqu'à EI 90 S
		3	Jusqu'à EI 60 S
		4	EI 30 S

Cloisons légères > Montage à sec sans mortier avec panneau anti-f...

- 6,5 Laine minérale (en fonction de la construction du mur)
- 7,10 Panneaux de garniture, jusqu'à $W \leq 100$ mm (option)

Montage à sec sans mortier avec couche anti-incendie, occupation multiple d'une ouverture, bride contre bride



GR3708874, G

Fig. 88 : Montage à sec sans mortier dans une cloison de séparation légère, avec couche anti-incendie, montage multiple, bride contre bride ; l'illustration montre un montage côte à côte (s'applique aussi au montage de clapets superposés)

- | | | | |
|-----|---|------------|---|
| 1 | FKA2-EU | 6,5 | Laine minérale (en fonction de la construction du mur) |
| 2,4 | Système de panneaux enduits | 7,10 | Panneaux de garniture, jusqu'à $W \leq 100$ mm (option) |
| 3,2 | Cloison légère de séparation avec structure métallique portante, revêtement des deux côtés | 7,11 | Panneaux de garniture, double couche |
| 3,6 | Cloison pare-feu ou de sécurité avec structure métallique portante et revêtement des deux côtés | 1 2 | Jusqu'à EI 90 S |

Pour l'occupation multiple d'une ouverture, remarque :

- Surface totale du clapet coupe-feu : 2,4 m² max.
- Le nombre de clapets coupe-feu que peut contenir une couche-anti-incendie dépend de la taille des clapets (B × H) et de la surface totale du clapet coupe-feu (2,4 m²).

Cloisons légères > Montage à sec sans mortier avec panneau anti-f...

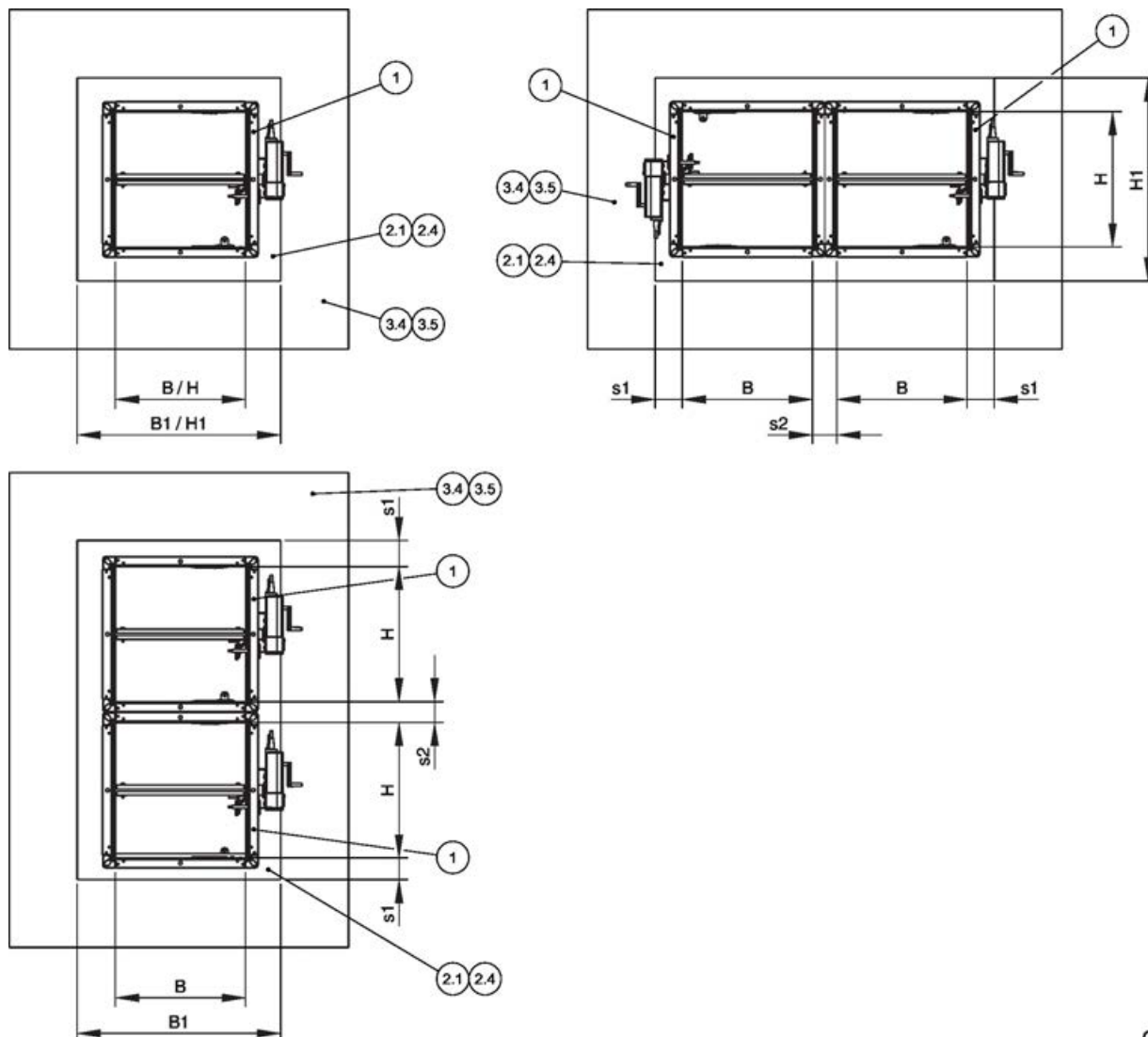
- Taille maximale de la couche anti-incendie : B1 x H1, selon le fabricant
- Distance par rapport aux éléments structurels porteurs ≥ 40 mm

Autres exigences : montage à sec sans mortier dans des cloisons de séparation légères avec couche anti-incendie

- Paroi de séparation légère, ↪ à la page 43
- Longueur de la virole L = 305 ou 500 mm
- Systèmes de battes de feu, détails d'installation, distances / dimensions, ↪ à la page 41
- Suspension et fixation, ↪ Chapitre 5.13 « Fixation du clapet coupe-feu » à la page 197
↪ 5.13.3 « Fixation du clapet coupe-feu avec une couche anti-incendie » à la page 199

5.6 Cloisons légères avec structure de support en bois ou constructions à colombage

5.6.1 Général



GR3870113, A

Fig. 89 : Murs pleins – disposition / distances

- | | | | |
|-----|--|-----|---|
| 1 | FKA2-EU | 3,5 | Mur à pans de bois, revêtement des deux côtés |
| 2,1 | Mortier | s1 | Espace périmétrique, ☞ à la page 37 |
| 2,4 | Système de panneaux enduits | s2 | Distance entre les volets d'incendie, ☞ « Dis-
tances » à la page 36 |
| 3,4 | Mur à ossature bois, revêtement des deux côtés | | |

Type de montage	Ouverture de montage [mm]			
	B1	H1	s1	s2
Montage à base de mortier	B + 450 max.	H + 450 max.	≤ 225	60 ² – 225
Montage à sec sans mortier avec kit d'installation ES ¹	B + 140	H + 140	montage central	
Montage à sec sans mortier avec panneau anti-feu	B + 80 à 1200	H + 80 à 1200	40 – 600	60 ² – 600

¹ Tolérance de l'ouverture de montage ± 2 mm

² Pour une longueur de 305 mm et le montage superposé de clapets coupe-feu, la distance entre les clapets FKA2-EU doit être d'au moins 75 mm.

Cloison légère avec structure portante en bois et revêtement des deux côtés

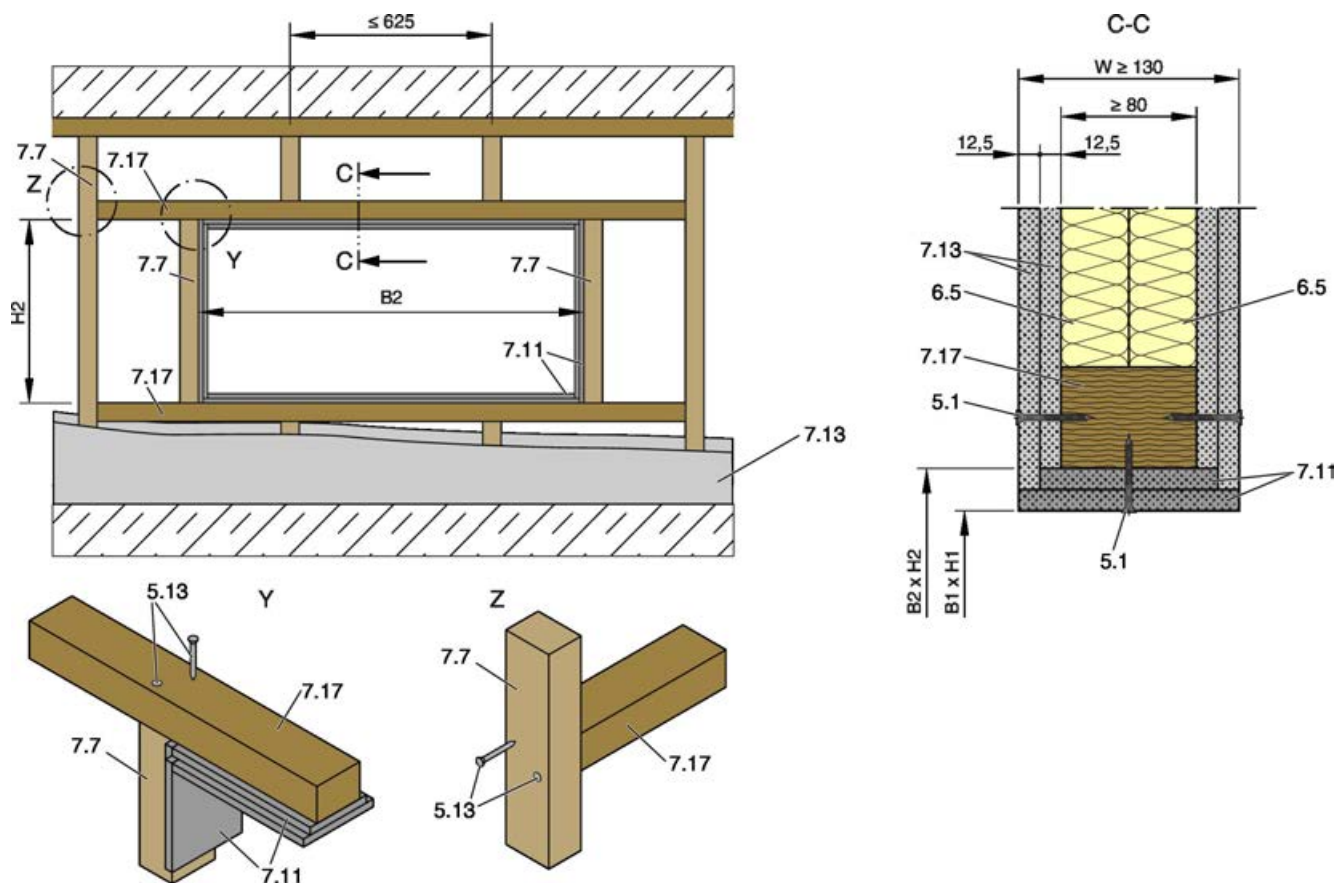


Fig. 90 : Cloison légère avec structure portante en bois et revêtement des deux côtés

5,1	Vis mur sec	7,13	Revêtement, voir les détails de montage
5,13	Vis ou cheville en bois	7,17	Chevêtres, ossature bois / traverse, minimum 60 × 80 mm*
6,5	Laine minérale (en fonction de la construction du mur)	B1 × H1	Ouverture de montage propre
7,7	Ossature bois 60 × 80 mm *	B2 × H2	Ouverture dans la construction à pans de bois
7,11	Panneaux de garnissage, double couche, joint en quinconce	*	Au moins 60 × 60 mm jusqu'à EI 60 S

Cloison légère, exécution avec structure bois avec habillage des deux côtés

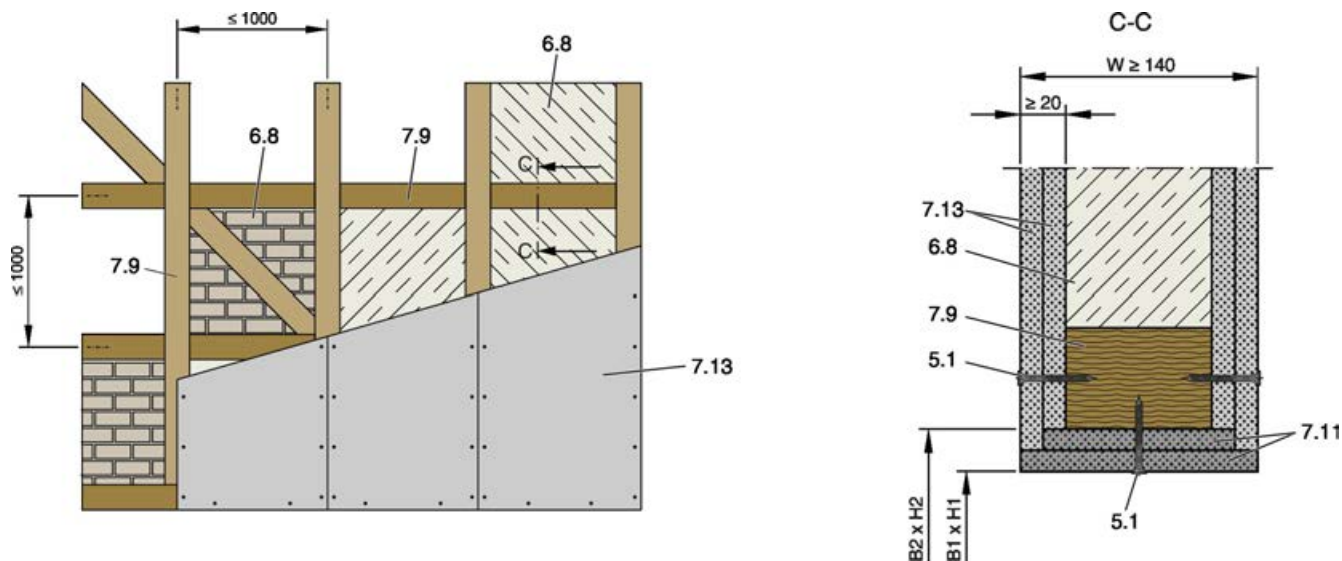


Fig. 91 : Cloison légère, exécution avec structure bois avec habillage des deux côtés

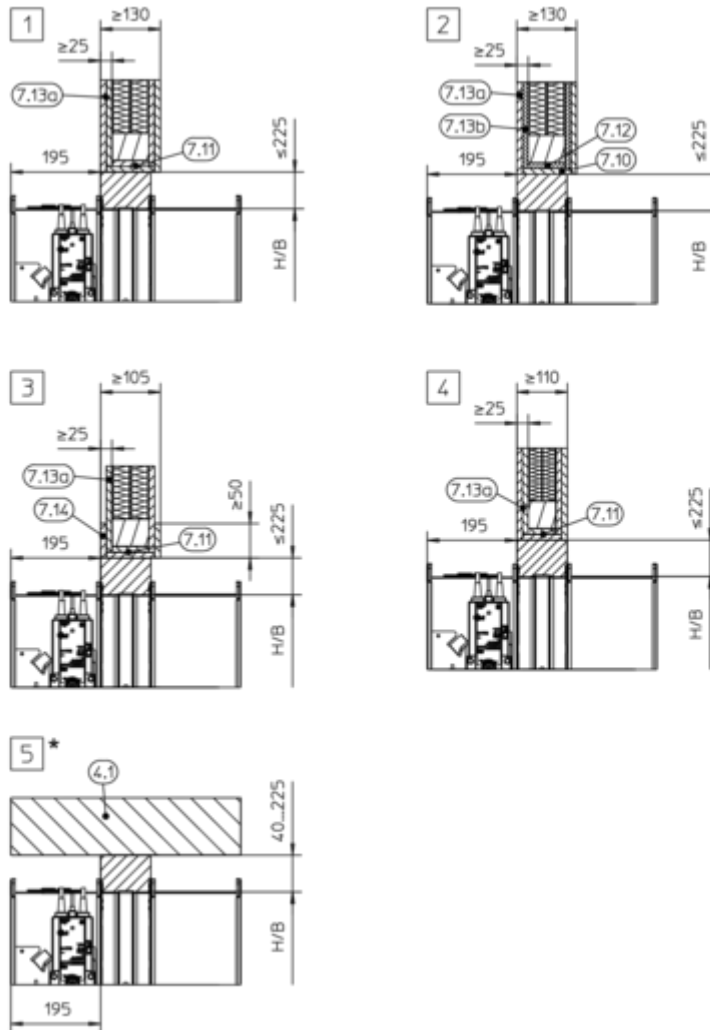
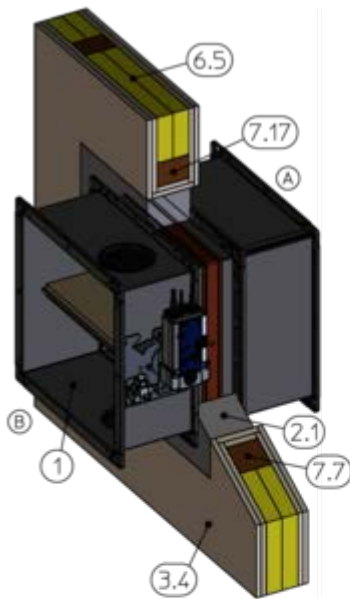
5,1	Vis mur sec	7,13	Revêtement, voir les détails de montage
6,8	Matière de remplissage (cavités totalement remplies de laine minérale $\geq 50 \text{ kg/m}^3$ ou briques, béton cellulaire, béton léger, béton armé ou argile)	B1 \times H1	Ouverture de montage propre
7,9	Structure bois	B2 \times H2	Ouverture dans la construction à pans de bois
7,11	Panneaux de garnissage, double couche, joint en quinconce		

Autres exigences: cloisons légères de séparation à ossature bois

- Mur à ossature bois ou construction à pans de bois, ↪ à la page 43
- Il faut garantir la sécurité structurale du mur (sur site). Il faut définir des mesures compensatrices, notamment dans les grandes ouvertures de montage (comme pour une installation multiple) au cas par cas (sur site).

5.6.2 Montage à base de mortier

Montants en bois

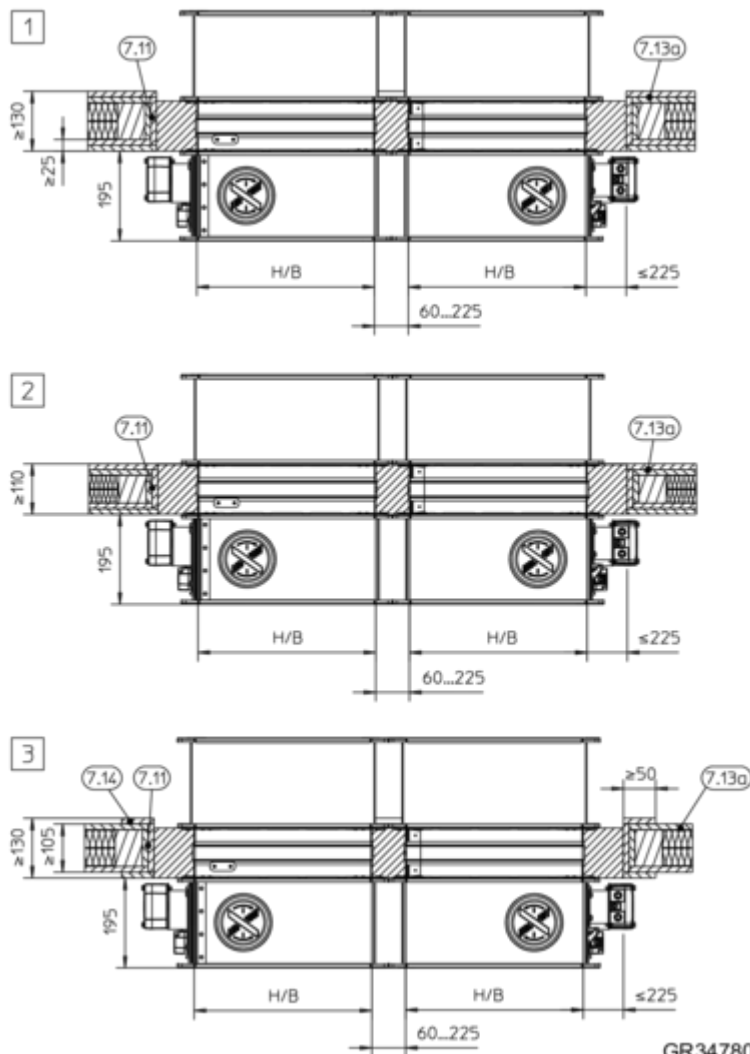
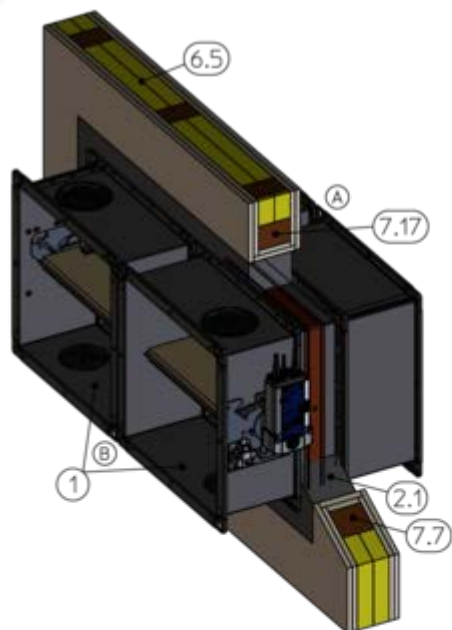


GR3476605, G

Fig. 92 : Montage à base de mortier dans une cloison légère avec structure de support en bois

1	FKA2-EU	7,13a	Revêtement, résistant au feu
2,1	Mortier	7,13b	Revêtement, palplanches en bois, au moins 600 kg/³
3,4	Mur à ossature bois (également constructions en panneau de bois), revêtement des deux côtés	7,14	Renfort du même matériau que le mur
4,1	Plafond plein / sol plein	7,17	Chevêtres, ossature bois / traverse, au moins 60 × 80 mm (au moins 60 × 60 mm avec F60)
6,5	Laine minérale (en fonction de la construction du mur)	*	Montage près du sol similaire à 5
7,7	Structure portante en bois, au moins 60 × 80 mm (min. 60 × 60 mm avec F60)	1	Jusqu'à EI 120 S
7,10	Panneaux de garnissage (résistants au feu)	2 3	EI 30 S
7,11	Panneaux de garniture, double couche, avec joints en quinconce, résistants au feu	4	Jusqu'à EI 60 S
7,12	Panneaux de garniture, palplanches en bois, au moins 600 kg/³	5	EI 30 à EI 120 S

Structure portante en bois, bride contre bride

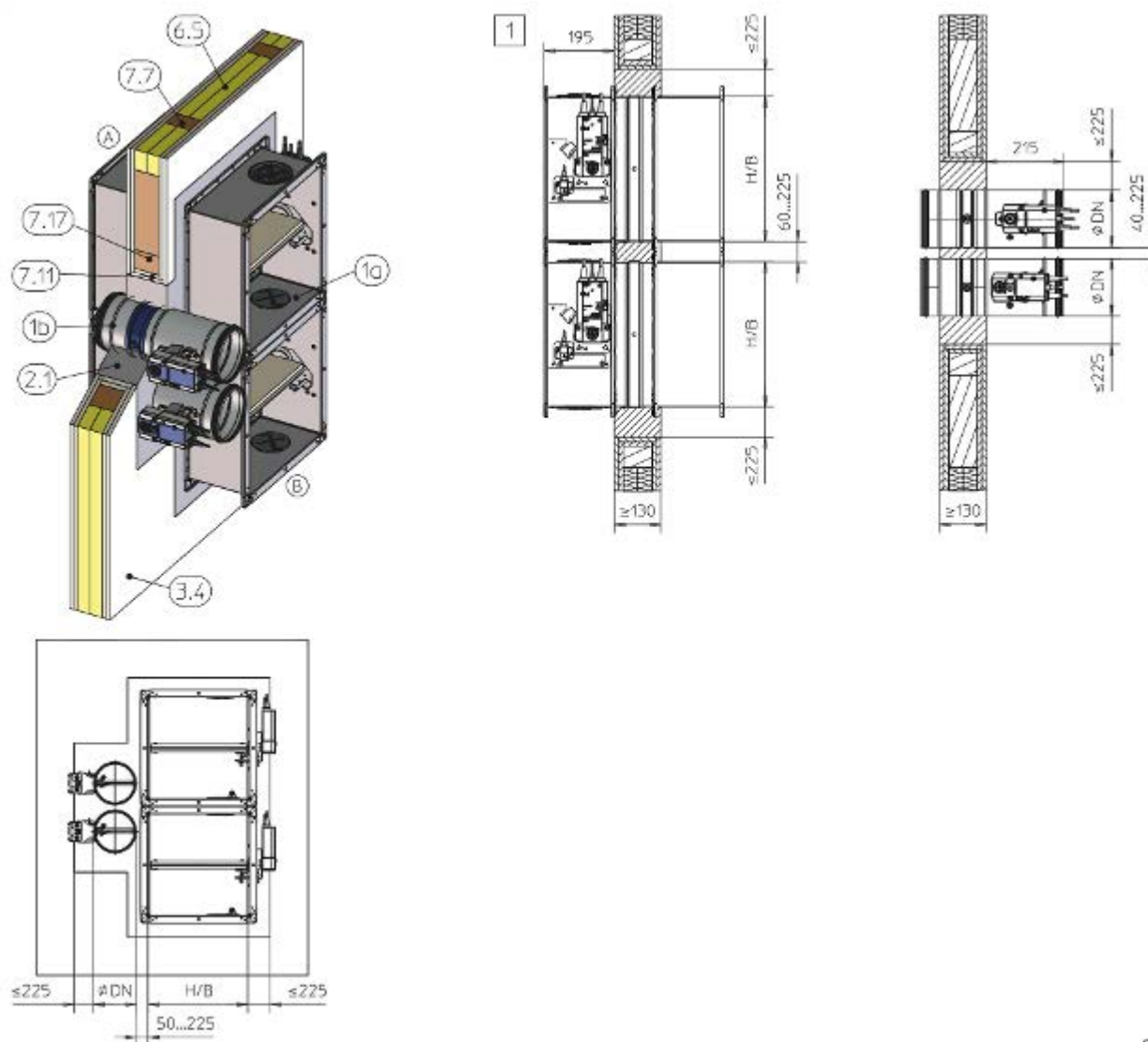


GR3478068, G

Fig. 93 : Montage à base de mortier dans une cloison légère, avec structure de support en bois, bride contre bride ; montage côte à côte illustré (s'applique aussi au montage de clapets superposés)

1	FKA2-EU	7,13a	Revêtement, résistant au feu
2,1	Mortier	7,14	Renfort du même matériau que le mur
3,4	Mur à ossature bois (également constructions en panneau de bois), revêtement des deux côtés	7,17	Chevêtres, ossature bois / traverse, au moins 60 × 80 mm (au moins 60 × 60 mm avec F60)
6,5	Laine minérale (en fonction de la construction du mur)	1	Jusqu'à EI 120 S
7,7	Ossature bois / traverse, au moins 60 × 80 mm (au moins 60 × 60 mm avec F60)	2	Jusqu'à EI 60 S
7,11	Panneaux de garniture, double couche, avec joints en quinconce, résistants au feu	3	EI 30 S

Structure portante en bois, FK2-EU and FKRS-EU associés



GR3723178, A

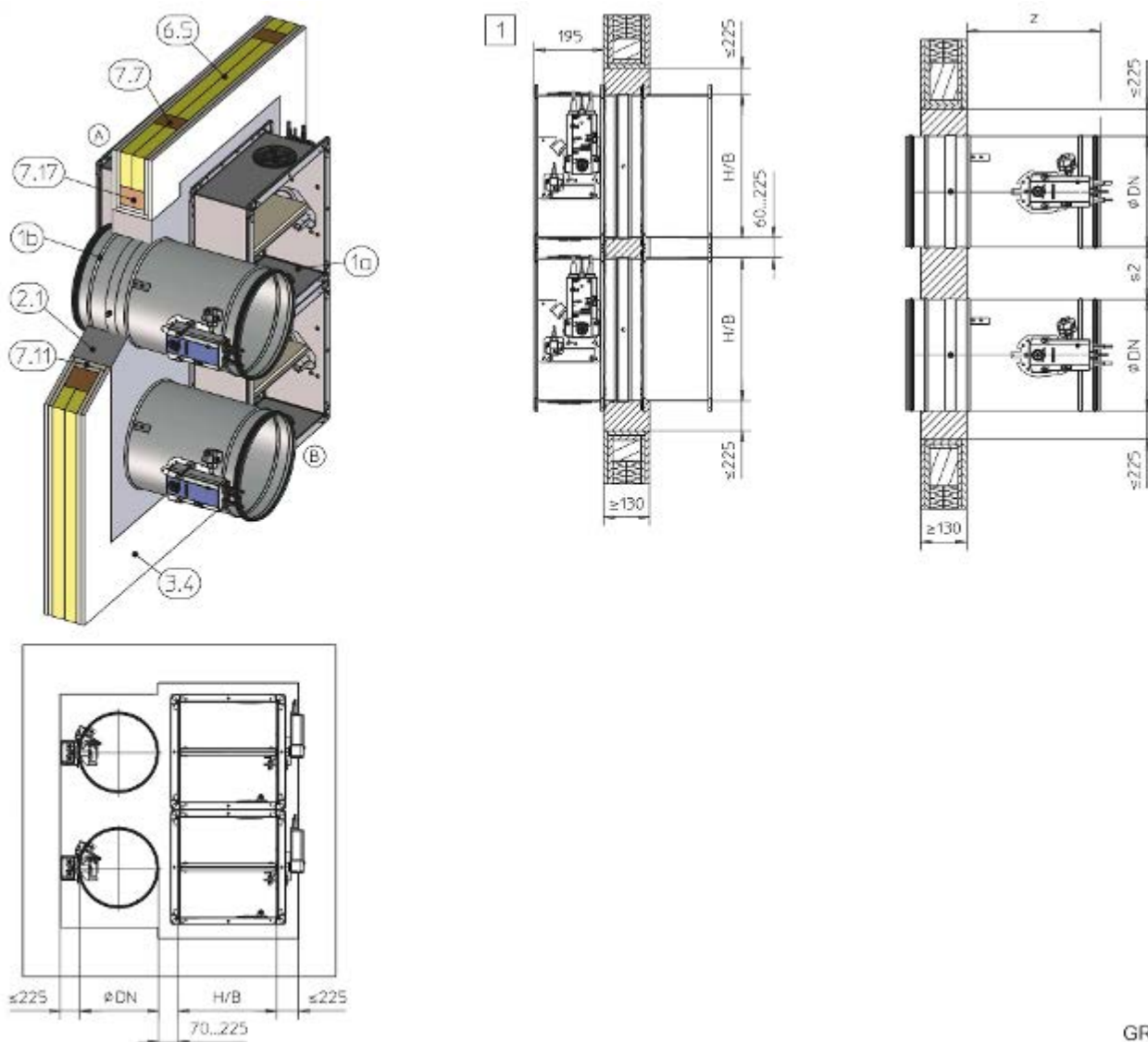
Fig. 94 : Montage à base de mortier dans une cloison légère avec structure de support en bois, FK2-EU et FKRS-EU combinés

1a	FKA2-EU jusqu'à $B \times H \leq 800 \times 400$ mm	7,7	Ossature bois / traverse, au moins 60×80 mm (au moins 60×60 mm avec F60)
1b	FKRS-EU	7,11	Panneaux de garniture, double couche, avec joints en quinconce, résistants au feu
2,1	Mortier	7,17	Chevêtres, ossature bois / traverse, au moins 60×80 mm (au moins 60×60 mm avec F60)
3,4	Mur à ossature bois (également constructions en panneau de bois), revêtement des deux côtés	1	Jusqu'à EI 90 S
6,5	Laine minérale (en fonction de la construction du mur)		

Pour le montage combiné, veuillez noter :

- Surface totale des clapets coupe-feu $\leq 1,2$ m².
- D'autres dispositions (côte à côte ou superposées) sont possibles. Détails fournis sur demande. Pour les détails de montage de FKRS-EU, voir le manuel d'installation et d'utilisation de FKRS-EU.
- Distance par rapport aux éléments structurels porteurs ≥ 40 mm

Structure portante en bois, FK2-EU et FKR-EU associés



GR3723210, A

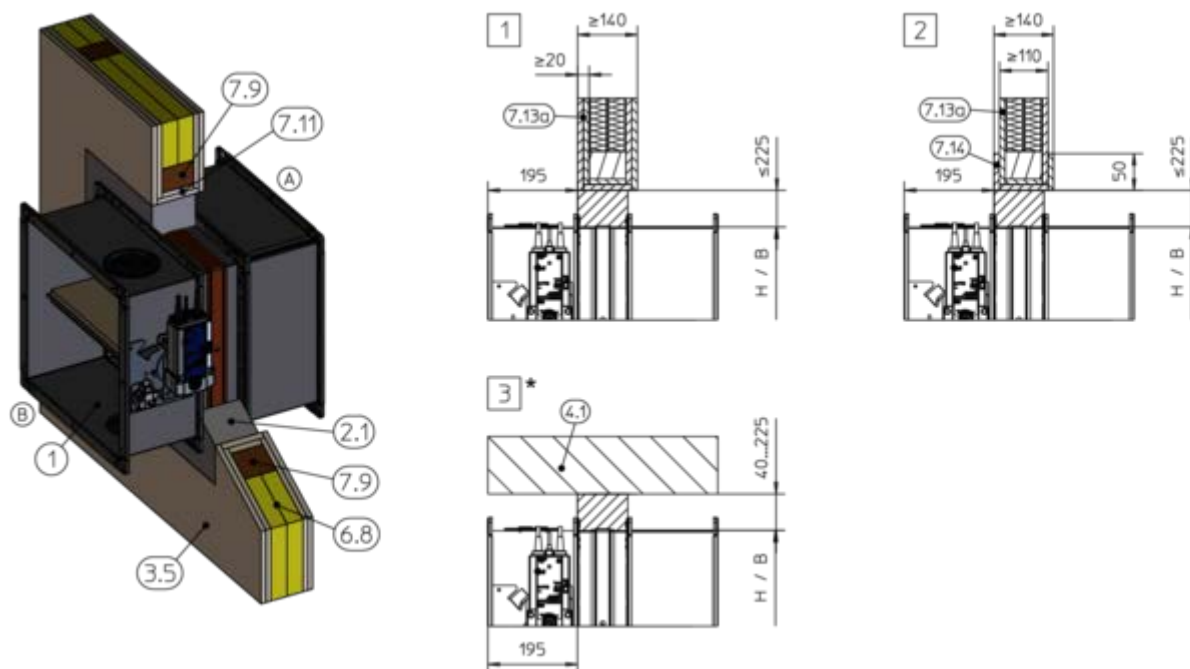
Fig. 95 : Montage au mortier dans une cloison de séparation légère avec structure portante en bois, FKA2-EU et FKR-EU associés

1a	FKA2-EU jusqu'à $B \times H \leq 800 \times 400$ mm	7,17	Chevêtres, ossature bois / traverse, au moins 60×80 mm (au moins 60×60 mm avec F60)
1b	FKR-EU	Z	Montage avec manchette de raccordement 370 mm
2,1	Mortier	s2	Montage avec bride 342 mm Avec manchette de raccordement 40 – 225 mm
3,4	Mur à ossature bois (également constructions en panneau de bois), revêtement des deux côtés	1	Avec bride 80 – 225 mm Jusqu'à EI 90 S
6,5	Laine minérale (en fonction de la construction du mur)		
7,7	Ossature bois / traverse, au moins 60×80 mm (au moins 60×60 mm avec F60)		
7,11	Panneaux de garniture, double couche, avec joints en quinconce, résistants au feu		

Pour le montage combiné, veuillez noter :

- Surface totale des clapets coupe-feu $\leq 1,2$ m².
- D'autres dispositions (côte à côte ou superposées) sont possibles. Détails fournis sur demande. Pour les détails de montage de FKR-EU, voir le manuel d'installation et d'utilisation de FKR-EU.
- Distance par rapport aux éléments structurels porteurs ≥ 40 mm

Exécution avec structure bois

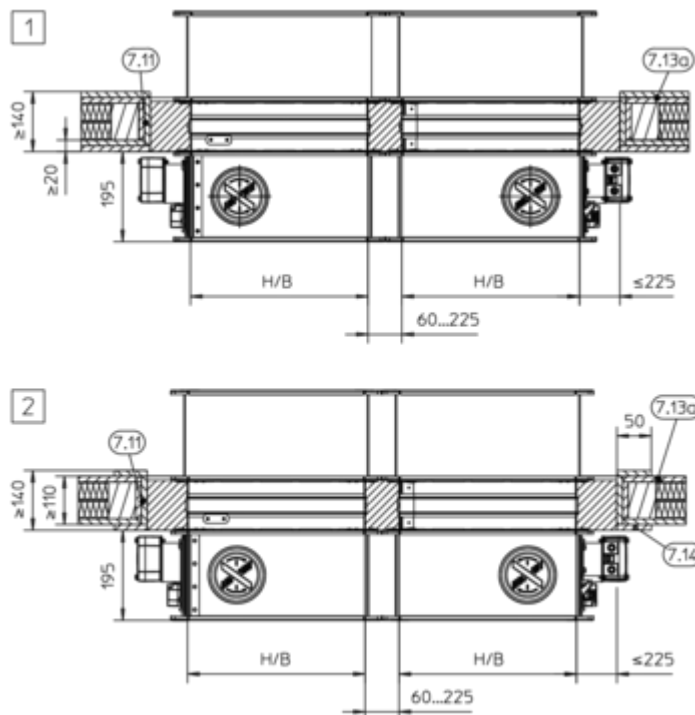
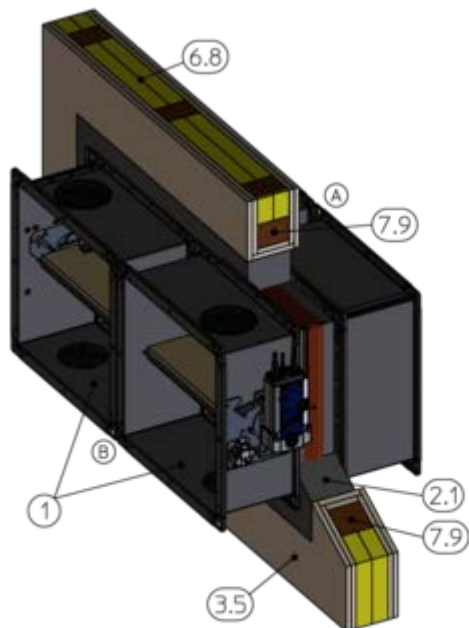


GR3477023, D

Fig. 96 : Installation à base de mortier dans une cloison légère, exécution en pans de bois

1	FKA2-EU	7,13a	Revêtement, résistant au feu
2,1	Mortier	7,14	Renfort du même matériau que le mur
3,5	Mur à pans de bois, revêtement des deux côtés	*	Montage près du sol similaire à 3
4,1	Plafond plein / sol plein	1	Jusqu'à EI 120 S
6,8	Matière de remplissage (cavités totalement remplies de laine minérale ≥ 1000 °C, ≥ 50 kg/m ³ , briques, béton cellulaire, béton léger, béton armé ou argile)	2	EI 30 S
7,9	Exécution avec structure bois	3	EI 30 à EI 120 S
7,11	Panneaux de garniture, double couche, avec joints en quinconce, résistants au feu		

Construction à colombages bride contre bride

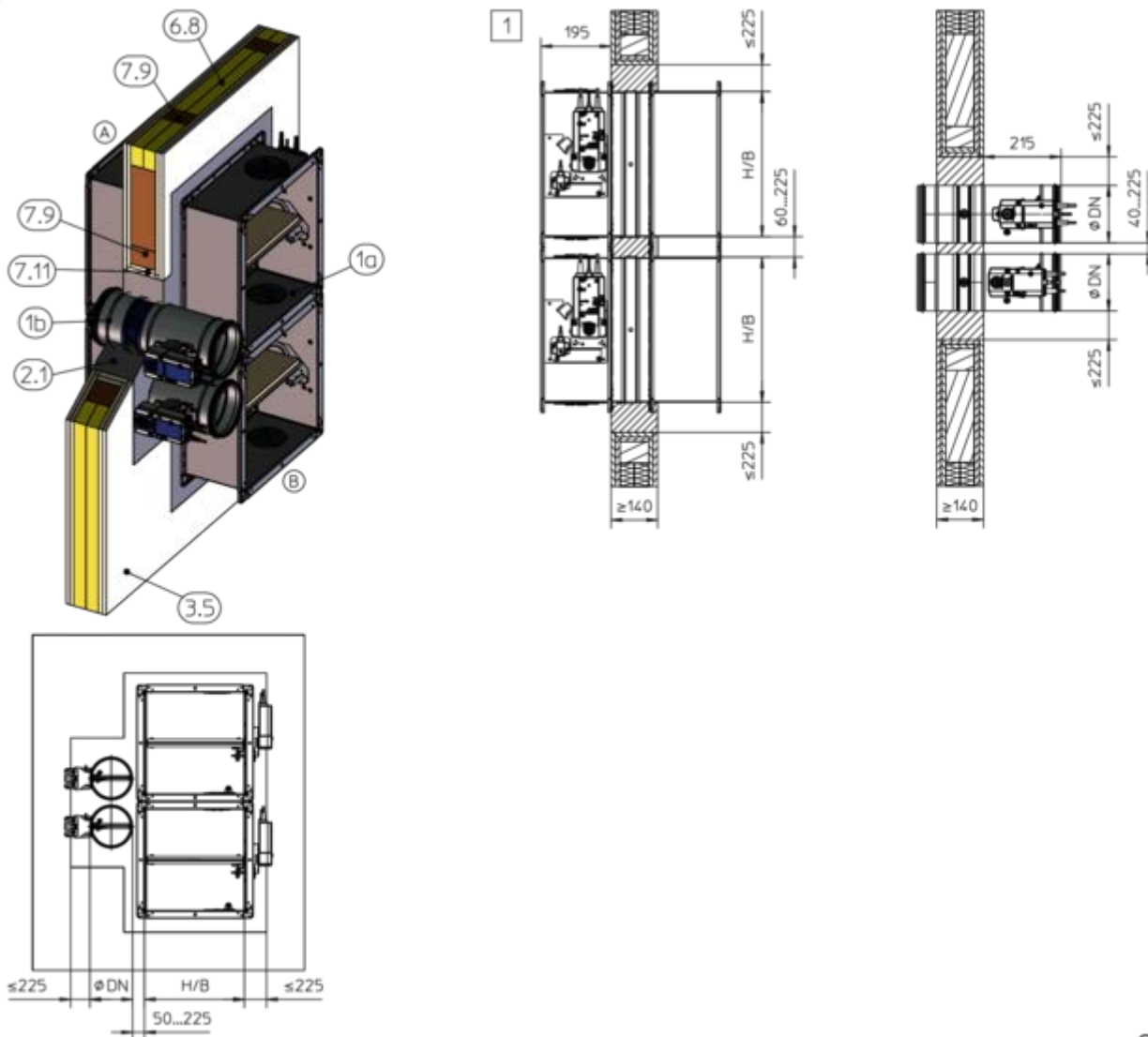


GR3679539, C

Fig. 97 : Montage à base de mortier dans une cloison de séparation légère, avec construction à pans de bois, bride contre bride ; montage côte à côte illustré (s'applique aussi au montage de clapets superposés)

- | | | | |
|-----|---|-------|---|
| 1 | FKA2-EU | 7,11 | Panneaux de garniture, double couche, avec joints en quinconce, résistants au feu |
| 2,1 | Mortier | 7,13a | Revêtement, résistant au feu |
| 3,5 | Mur à pans de bois, revêtement des deux côtés | 7,14 | Renfort du même matériau que le mur |
| 6,8 | Matière de remplissage (cavités totalement remplies de laine minérale $\geq 1000\text{ }^{\circ}\text{C}$, $\geq 50\text{ kg/m}^3$, briques, béton cellulaire, béton léger, béton armé ou argile) | 1 | Jusqu'à EI 120 S |
| 7,9 | Exécution avec structure bois | 2 | EI 30 S |

Construction à colombages, FKA2-EU et FKRS-EU combinés



GR3768369, B

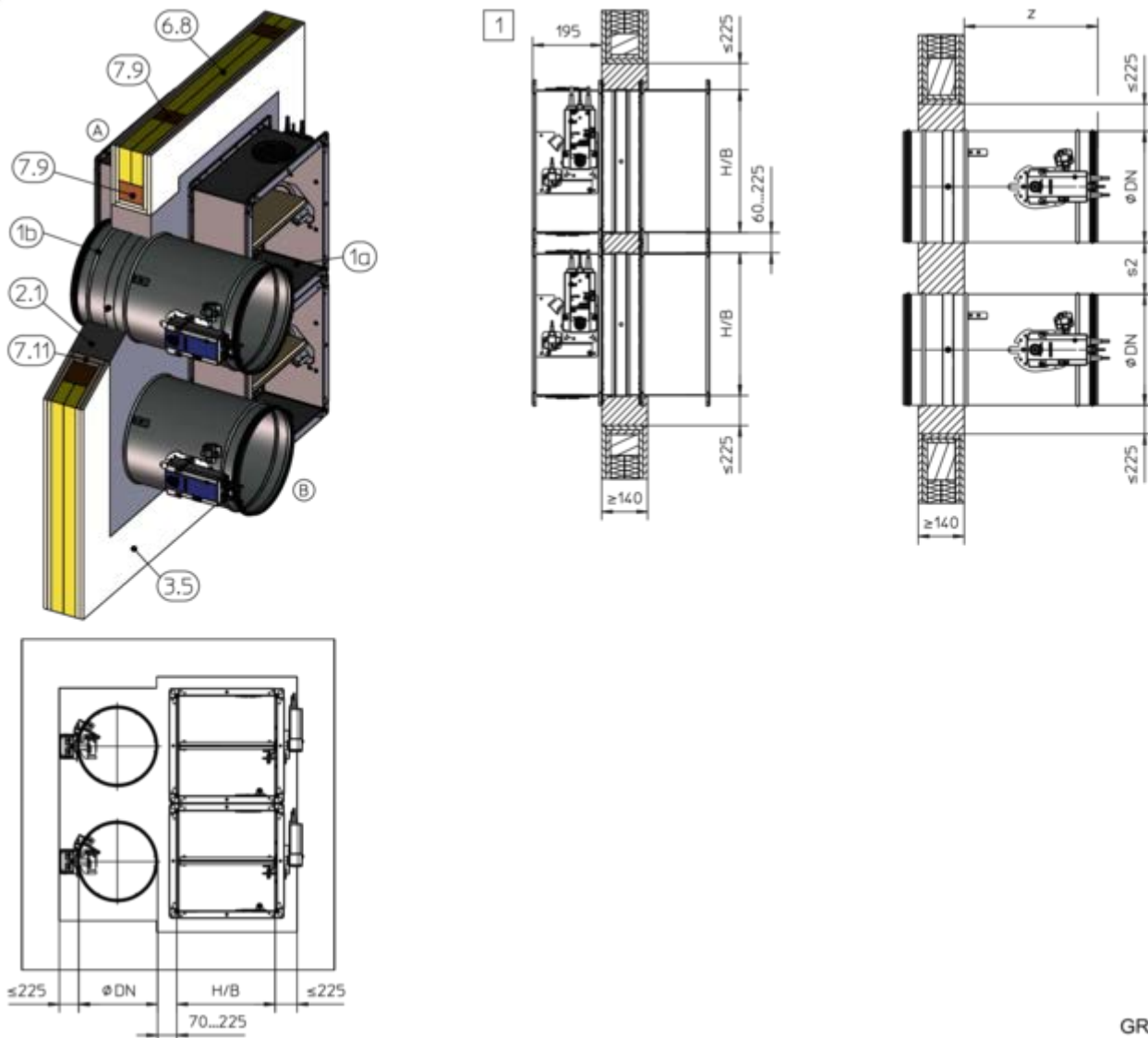
Fig. 98 : Montage à base de mortier dans une cloison de séparation légère, construction à pans de bois, FKA2-EU et FKRS-EU associés

1a	FKA2-EU jusqu'à $B \times H \leq 800 \times 400$ mm	6,8	Matière de remplissage (cavités totalement remplies de laine minérale ≥ 1000 °C, ≥ 50 kg/m ³ , briques, béton cellulaire, béton léger, béton armé ou argile)
1b	FKRS-EU	7,9	Exécution avec structure bois
2,1	Mortier	7,11	Panneaux de garniture, double couche, avec joints en quinconce, résistants au feu
3,5	Mur à pans de bois, revêtement des deux côtés	1	Jusqu'à EI 90 S

Pour le montage combiné, veuillez noter :

- Surface totale des clapets coupe-feu $\leq 1,2$ m².
- D'autres dispositions (côte à côte ou superposées) sont possibles. Détails fournis sur demande. Pour les détails de montage de FKRS-EU, voir le manuel d'installation et d'utilisation de FKRS-EU.
- Distance par rapport aux éléments structurels porteurs ≥ 40 mm

Construction à colombages, FKA2-EU et FKR-EU combinés



GR3768383, B

Fig. 99 : Montage à base de mortier dans une cloison de séparation légère, construction à pans de bois, FKA2-EU et FKR-EU associés

1a	FKA2-EU jusqu'à $B \times H \leq 800 \times 400$ mm	7,11	Panneaux de garniture, double couche, avec joints en quinconce, résistants au feu
1b	FKR-EU	Z	Montage avec manchette de raccordement 370 mm
2,1	Mortier	s2	Montage avec bride 342 mm
3,5	Mur à pans de bois, revêtement des deux côtés		Avec manchette de raccordement 40 – 225 mm
6,8	Matière de remplissage (cavités totalement remplies de laine minérale ≥ 1000 °C, ≥ 50 kg/m ³ , briques, béton cellulaire, béton léger, béton armé ou argile)	1	Avec bride 80 – 225 mm
7,9	Exécution avec structure bois		Jusqu'à EI 90 S

Pour le montage combiné, veuillez noter :

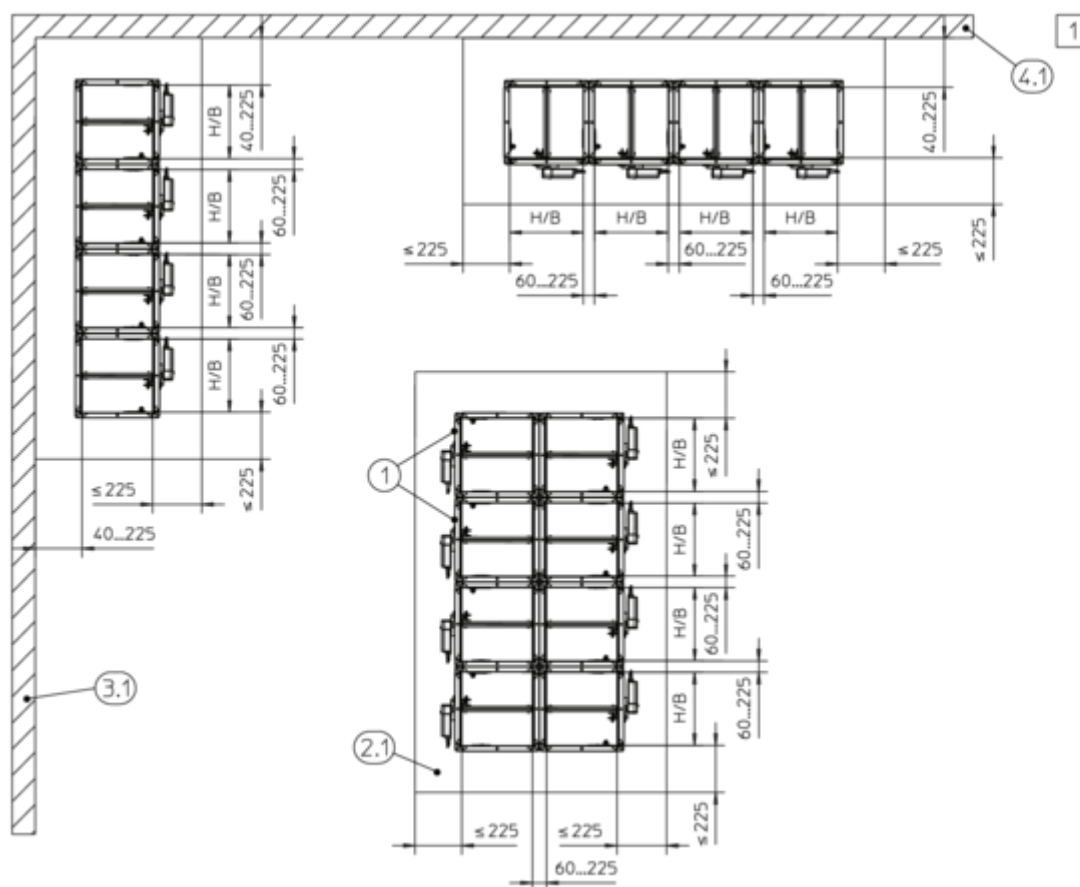
- Surface totale des clapets coupe-feu $\leq 1,2$ m².
- D'autres dispositions (côte à côte ou superposées) sont possibles. Détails fournis sur demande. Pour les détails de montage de FKR-EU, voir le manuel d'installation et d'utilisation de FKR-EU.
- Distance par rapport aux éléments structurels porteurs ≥ 40 mm

Autres exigences : montage à base de mortier dans des cloisons de séparation légères avec structure portante en bois/construction à pans de bois

- Mur à ossature bois ou construction à pans de bois,
↳ à la page 43
- Longueurs de caisson L = 305 et 500 mm

5.6.3 Montage à base de mortier – occupation multiple dans une ouverture de montage

Mur à poteaux en bois ou construction à colombage

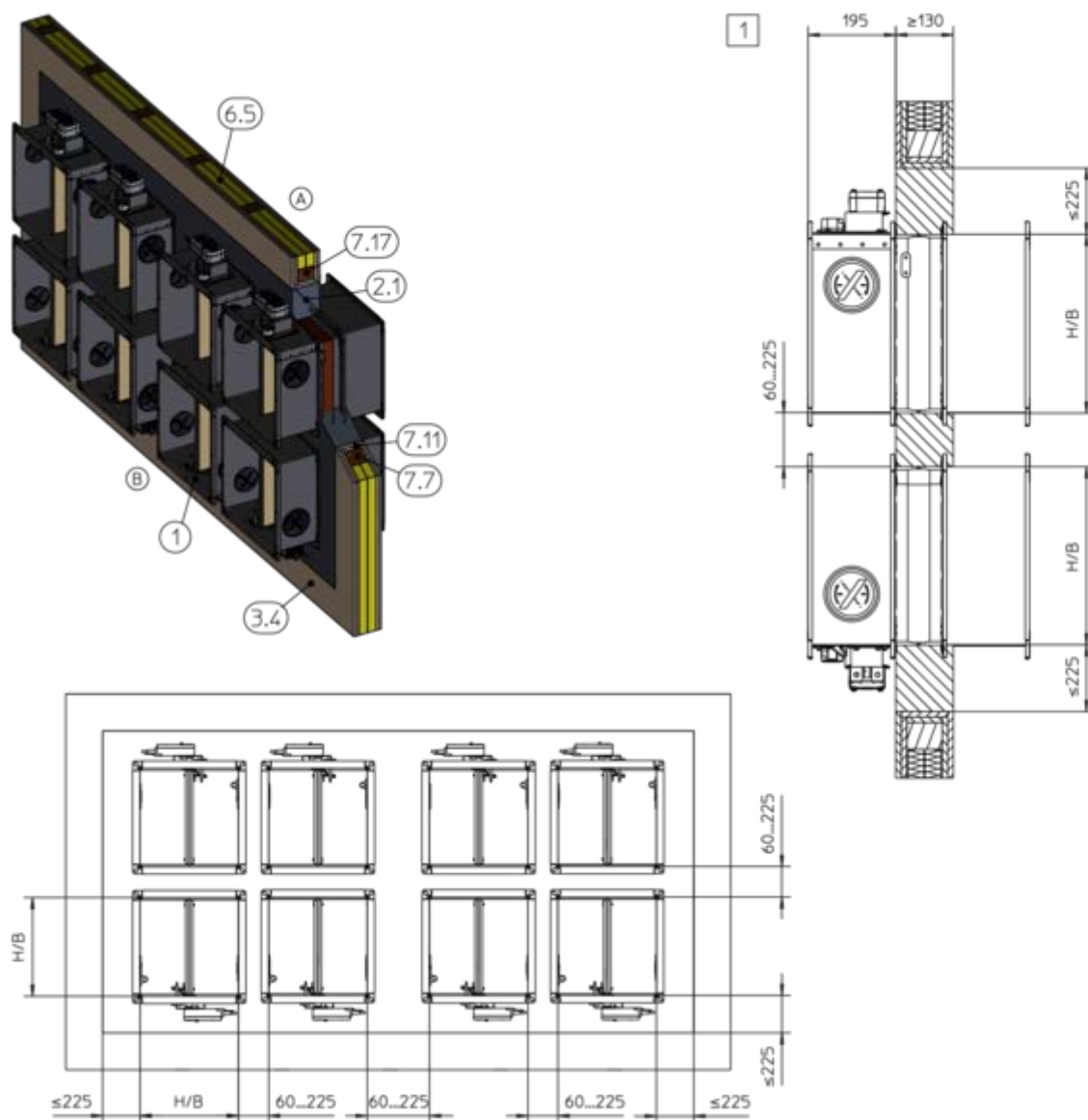


GR3726704, B

Fig. 100 : Montage à base de mortier – occupation multiple dans une ouverture de montage (ossature en bois/ construction à colombages)

1	FKA2-EU	4,1	Dalle de plafond plein (élément structurel porteur)
2,1	Mortier	1	Jusqu'à EI 90 S
3,1	Mur plein (élément structurel porteur)		

Cloisons légères avec structure de support en bo... > Montage à base de mortier – occupation multipl...

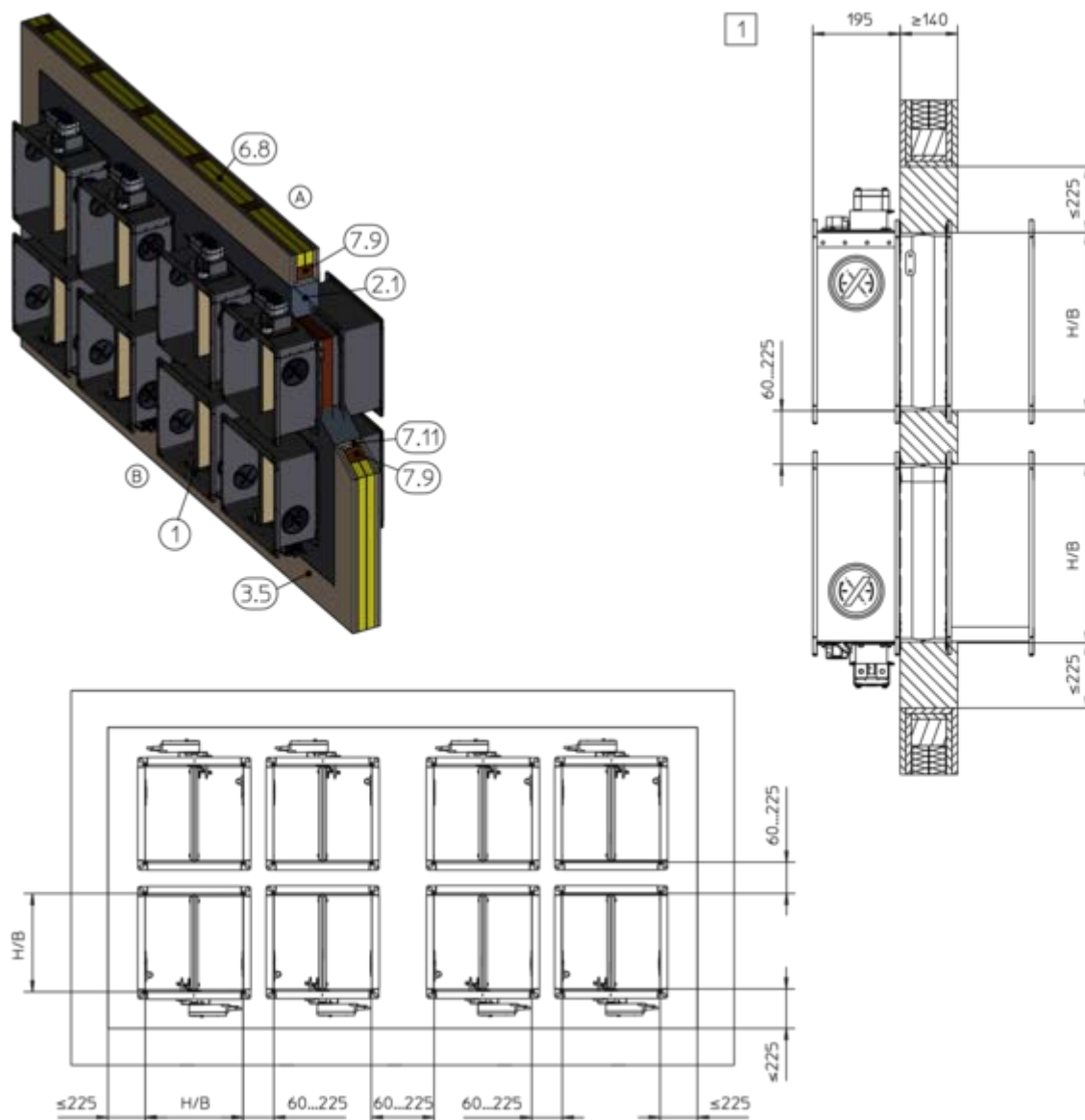


GR3720092, C

Fig. 101 : Montage à base de mortier – occupation multiple dans une ouverture de montage dans un mur à ossature bois

1	FKA2-EU	7,7	Structure portante en bois, au moins 60 × 80 mm (au moins 60 × 60 mm avec F60)
2,1	Mortier	7,11	Panneaux de garniture, double couche, avec joints en quinconce, résistants au feu
3,4	Mur à ossature bois (également constructions en panneau de bois), revêtement des deux côtés	7,17	Chevêtres, ossature bois / traverse, au moins 60 × 80 mm (au moins 60 × 60 mm avec F60)
6,5	Laine minérale (en fonction de la construction du mur)	1	Jusqu'à EI 90 S

Cloison avec structure bois



GR3721050, C

Fig. 102 : Montage à base de mortier – occupation multiple dans une ouverture de montage dans une construction à colombages

1	FKA2-EU	7,9	Exécution avec structure bois
2,1	Mortier	7,11	Panneaux de garniture, double couche, avec joints en quinconce, résistants au feu
3,5	Mur à pans de bois, revêtement des deux côtés	1	Jusqu'à EI 90 S
6,8	Matière de remplissage (cavités totalement remplies de laine minérale $\geq 1000\text{ }^{\circ}\text{C}$, $\geq 50\text{ kg/m}^3$, briques, béton cellulaire, béton léger, béton armé ou argile)		

Autres exigences : montage à base de mortier - occupation multiple d'une ouverture de montage

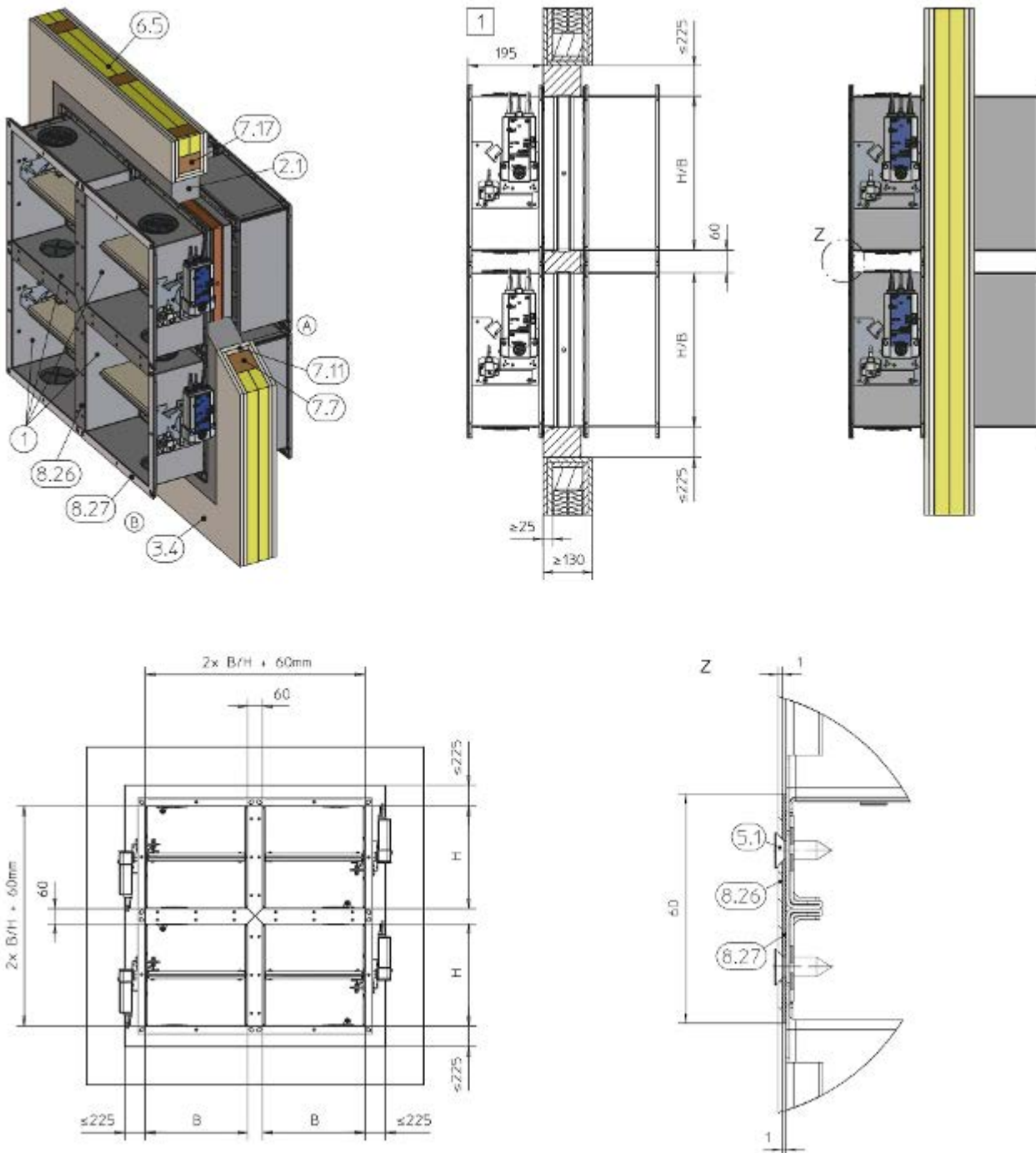
- Mur à ossature bois ou construction à pans de bois, à la page 43
- Longueur de la virole $L = 305$ ou 500 mm
- Surface totale des clapets coupe-feu ($B \times H$) $\leq 4,8\text{ m}^2$
- Le nombre possible de clapets coupe-feu dans une ouverture de montage dépend des dimensions des clapets coupe-feu ($B \times H$) et de la surface totale des clapets coupe-feu ($4,8\text{ m}^2$)
- Les clapets peuvent être disposés sur une ou deux rangées.
- Distance par rapport aux éléments structurels porteurs $\geq 40\text{ mm}$

Cloisons légères avec structure de support en bo... > Montage à base de mortier – occupation multipl...

- Si les servomoteurs sont situés entre les clapets coupe-feu, prévoir suffisamment d'espace pour l'inspection.
- La largeur du lit de mortier ne doit pas dépasser 225 mm, fournir des chevêtres distincts si nécessaire.

5.6.4 Montage au mortier – 4 clapets avec gaine commune

Cloison à montant métallique

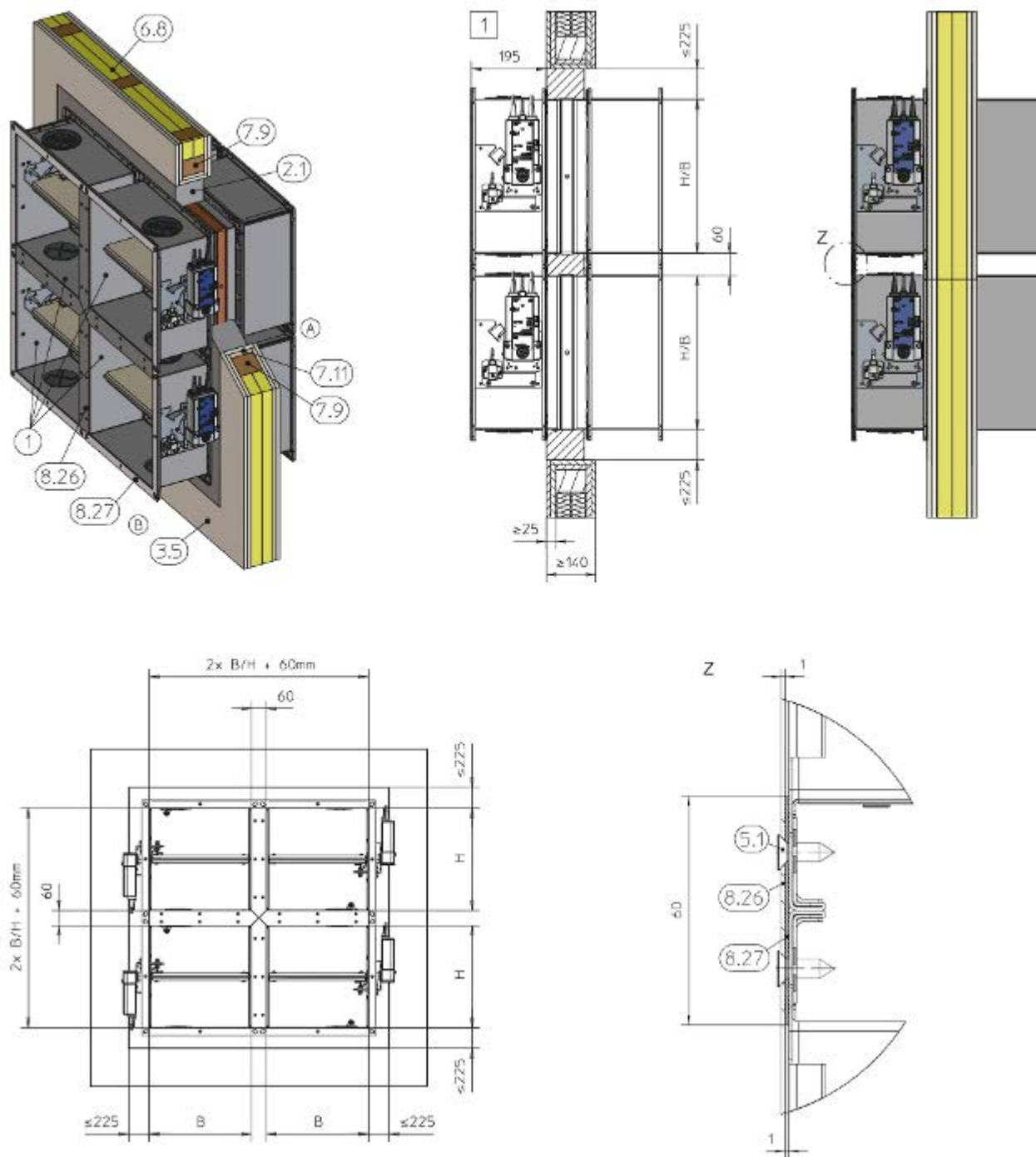


GR3710601, A

Fig. 103 : Montage à base de mortier – 4 clapets avec une gaine commune, mur à ossature bois

- | | | | |
|-----|---|----------|---|
| 1 | FKA2-EU | 7,11 | Panneaux de garniture, double couche, avec joints en quinconce, résistants au feu |
| 2,1 | Mortier | 7,17 | Chevêtres, ossature bois / traverse, au moins 60 × 80 mm (au moins 60 × 60 mm avec F60) |
| 3,4 | Mur à ossature bois (également constructions en panneau de bois), revêtement des deux côtés | 8,26 | Protection en tôle, t = 1 mm (sur site) |
| 5,1 | Vis taraudeuses, écartement ~ 150 mm | 8,27 | Joint d'étanchéité |
| 6,5 | Laine minérale (en fonction de la construction du mur) | 1 | Jusqu'à EI 90 S |
| 7,7 | Structure portante en bois, au moins 60 × 80 mm (au moins 60 × 60 mm avec F60) | | |

Cloison avec structure bois



GR3710611.A

Fig. 104 : Montage à base de mortier – 4 clapets avec gaine commune, construction à colombages

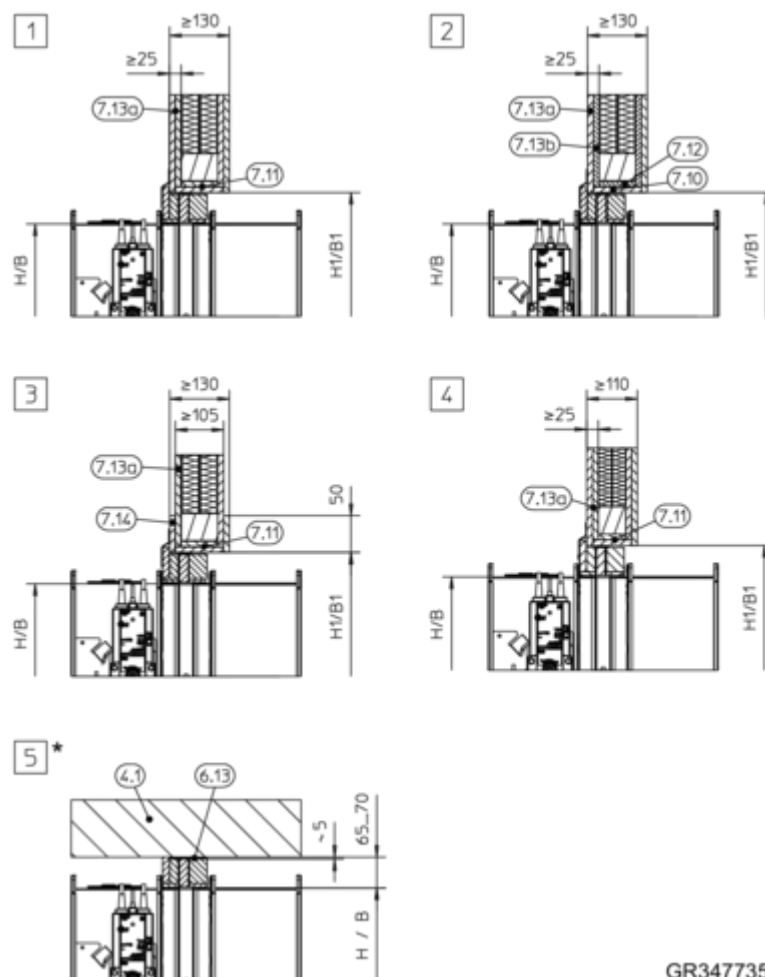
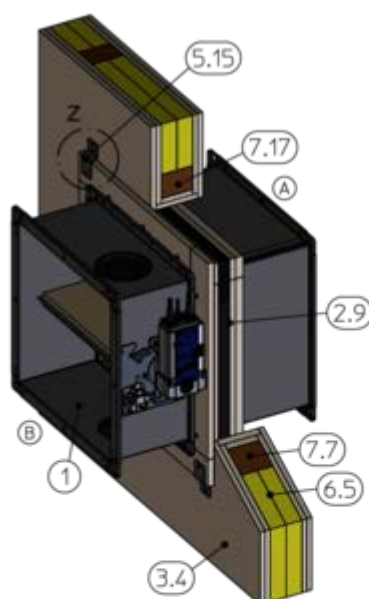
1	FKA2-EU	7,9	Exécution avec structure bois
2,1	Mortier	7,11	Panneaux de garniture, double couche, avec joints en quinconce, résistants au feu
3,5	Mur à pans de bois, revêtement des deux côtés	8,26	Protection en tôle, t = 1 mm (sur site)
5,1	Vis taraudeuses, écartement ~ 150 mm	8,27	Joint d'étanchéité
6,8	Matière de remplissage (cavités totalement remplies de laine minérale $\geq 1000\text{ °C}$, $\geq 50\text{ kg/m}^3$, briques, béton cellulaire, béton léger, béton armé ou argile)	1	Jusqu'à EI 90 S

Autres exigences : montage au mortier – 4 clapets avec gaine commune

- Mur à ossature bois ou construction à pans de bois,
↳ à la page 43
- Longueur de la virole L = 500 mm
- 4 clapets, surface totale des clapets coupe-feu jusqu'à 4,8 m² (gaine commune)
- Combinaison de 4 clapets coupe-feu juxtaposés et superposés, raccordement/étanchéité avec protection en tôle (sur site).
- Placer les protections en tôle (acier galvanisé, au moins 1 mm, env. 60 mm de large L = 2 × B / H + 60 mm) sur un joint de gaine et les fixer avec des vis taraudeuses espacées d'env. 150 mm.
- Boucher complètement les écarts du pourtour et les interstices entre les viroles des clapets avec du mortier.
- Pour EI 120 S : placer de la laine minérale (6.2) autour des côtés commande et installation ; ne pas couvrir les éléments de commande pour ne pas altérer le fonctionnement du clapet. Les trappes de visite et l'autocollant du produit doivent rester accessibles.
- Distance par rapport aux éléments structurels porteurs ≥ 40 mm

5.6.5 Montage à sec sans mortier avec kit d'installation ES

Cloison à montant métallique

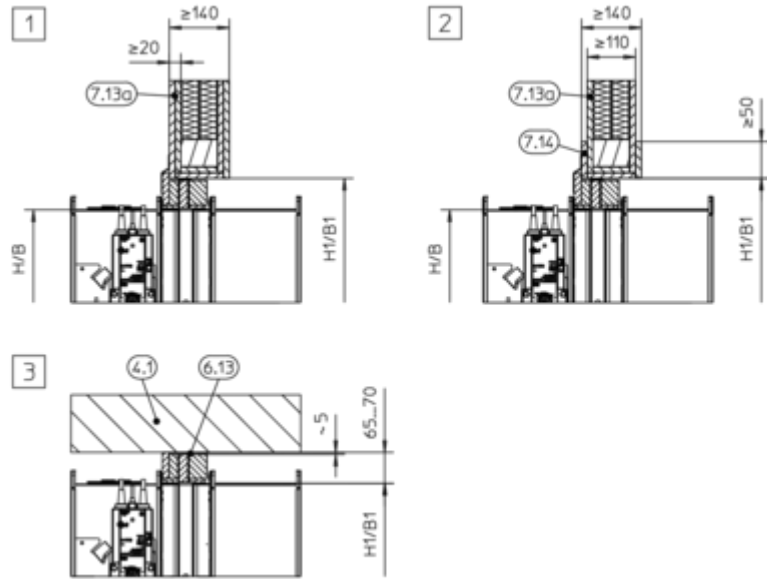
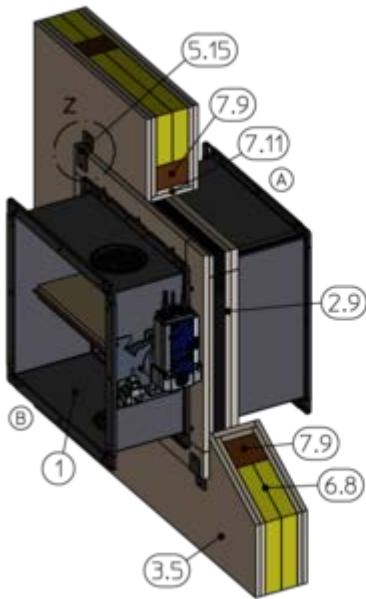


GR3477351, G

Fig. 105 : Montage à sec sans mortier dans une cloison légère de séparation avec structure portante en bois et kit de montage ES

1	FKA2-EU	7,13b	Revêtement, palplanches en bois, au moins 600 kg/³
2,9	Kit d'installation ES	7,14	Renfort du même matériau que le mur
3,4	Mur à ossature bois (également constructions en panneau de bois), revêtement des deux côtés	7,17	Chevêtres, ossature bois / traverse, au moins 60 × 80 mm (au moins 60 × 60 mm avec F60)
4,1	Plafond plein / sol plein	*	Montage près du sol similaire à [5]
5,15	Etrier	H1/B1	Ouverture de montage, voir le tableau 112
6,5	Laine minérale (en fonction de la construction du mur)	Z	Pour la fixation, voir Fig. 25 à Fig. 27
6,13	Bandes de laine minérale A1, enduit comme alternative (si nécessaire pour lisser une dalle de plafond ou un sol irrégulier)	[1]	jusqu'à EI 120 S: B × H > 800 × 400 – 1500 × 800 mm
7,7	Ossature bois / traverse, au moins 60 × 80 mm (au moins 60 × 60 mm avec F60)	[2] [3]	Jusqu'à EI 90 S: B × H = 200 × 100 – 1500 × 800 mm
7,10	Panneaux de garnissage (résistants au feu)	[4]	EI 30 S
7,11	Panneaux de garniture, double couche, avec joints en quinconce, résistants au feu	[5]	Jusqu'à EI 60 S
7,12	Panneaux de garniture, palplanches en bois, au moins 600 kg/³		EI 30 à EI 120 S (position de montage horizontale)
7,13a	Revêtement, résistant au feu		

Cloison avec structure bois



GR3477330, F

Fig. 106 : Montage sans mortier à sec dans une construction à pans de bois et kit de montage ES

1	FKA2-EU	7,13a	Revêtement, résistant au feu
2,9	Kit d'installation ES	7,14	Renfort du même matériau que le mur
3,5	Mur à pans de bois, revêtement des deux côtés	H1/B1	Ouverture de montage, voir le tableau 112
4,1	Plafond plein	Z	Pour la fixation, voir Fig. 25 à Fig. 27
5,15	Etrier	1	jusqu'à EI 120 S:
6,8	Matière de remplissage (cavités totalement remplies de laine minérale $\geq 1000\text{ }^\circ\text{C}$, $\geq 50\text{ kg/m}^3$, briques, béton cellulaire, béton léger, béton armé ou argile)		$B \times H > 800 \times 400 - 1500 \times 800\text{ mm}$
6,13	Bandes de laine minérale A1, enduit comme alternative (si nécessaire pour lisser une dalle de plafond ou un sol irrégulier)	2	Jusqu'à EI 90 S:
7,9	Structure bois	3	$B \times H = 200 \times 100 - 1500 \times 800\text{ mm}$
7,11	Panneaux de garniture, double couche, avec joints en quinconce, résistants au feu		EI 30 S
			EI 30 à EI 120S

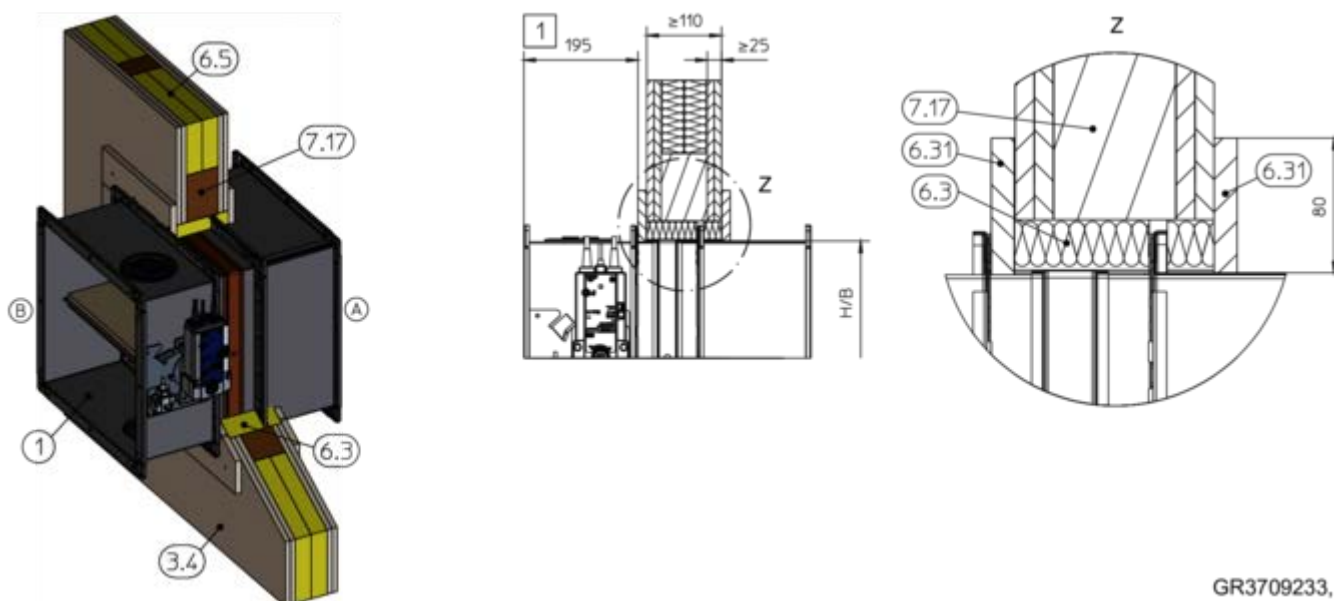
Autres exigences : montage à sec sans mortier avec kit de montage ES dans des cloisons de séparation légères à ossature bois et des constructions à pans de bois

- Mur à ossature bois ou construction à pans de bois, à la page 43
 - Longueur de la virole L = 500 mm
 - Distance entre le clapet coupe-feu et les éléments de construction adjacents 80 mm / 120 mm (selon la position des étriers)
 - Distance de 65 – 70 mm entre le clapet coupe-feu doté d'un kit de montage raccourci et les éléments de construction porteurs
 - Distance ≥ 200 mm entre deux clapets coupe-feu dans des ouvertures de montage distinctes
 - Garantir l'accès par l'arrière.
1. ▶ Fixer le kit de montage sur le clapet coupe-feu, 5.3.1 « Kit de montage ES – fourniture et assemblage » à la page 45.

2. ▶ Centrer le clapet coupe-feu dans l'ouverture de montage et le fixer avec des étriers et des vis pour cloisons sèches sur le mur à ossature bois / la construction à pans de bois, voir Fig. 25 à Fig. 27 .

5.6.6 Montage à sec sans mortier avec laine minérale

Cloison à montant métallique

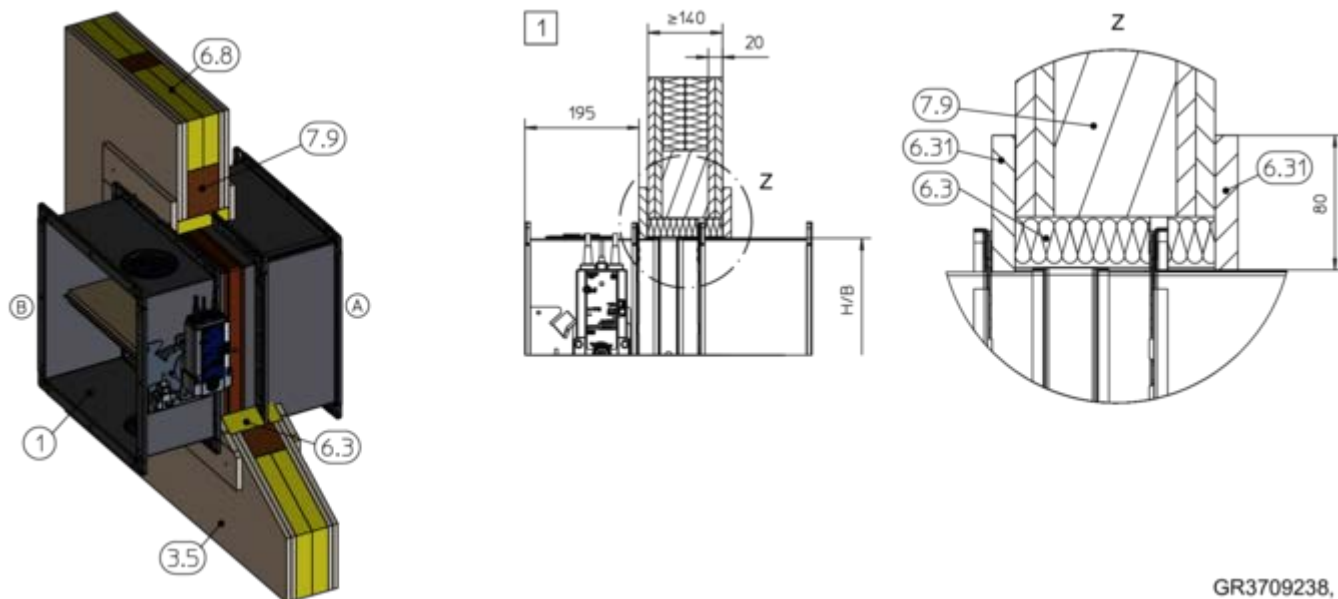


GR3709233, C

Fig. 107 : Montage à sec sans mortier dans une cloison de séparation légère avec structure portante en bois

- | | | | |
|-----|---|----------|--|
| 1 | FKA2-EU | 6,31 | Bandes de plaque de plâtre ignifuges, d = 12,5 mm |
| 3,4 | Mur à ossature bois (également constructions en panneau de bois), revêtement des deux côtés | 7,17 | Chevêtres, ossature bois / traverse, au moins 60 × 80 mm |
| 6,3 | Laine minérale, ≥ 1000 °C, ≥ 100 kg/m ³ , d = 40 mm | 1 | Jusqu'à EI 60 S |
| 6,5 | Laine minérale (en fonction de la construction du mur) | | |

Cloison avec structure bois



GR3709238, C

Fig. 108 : Montage à sec sans mortier dans une construction à pans de bois, avec laine minérale

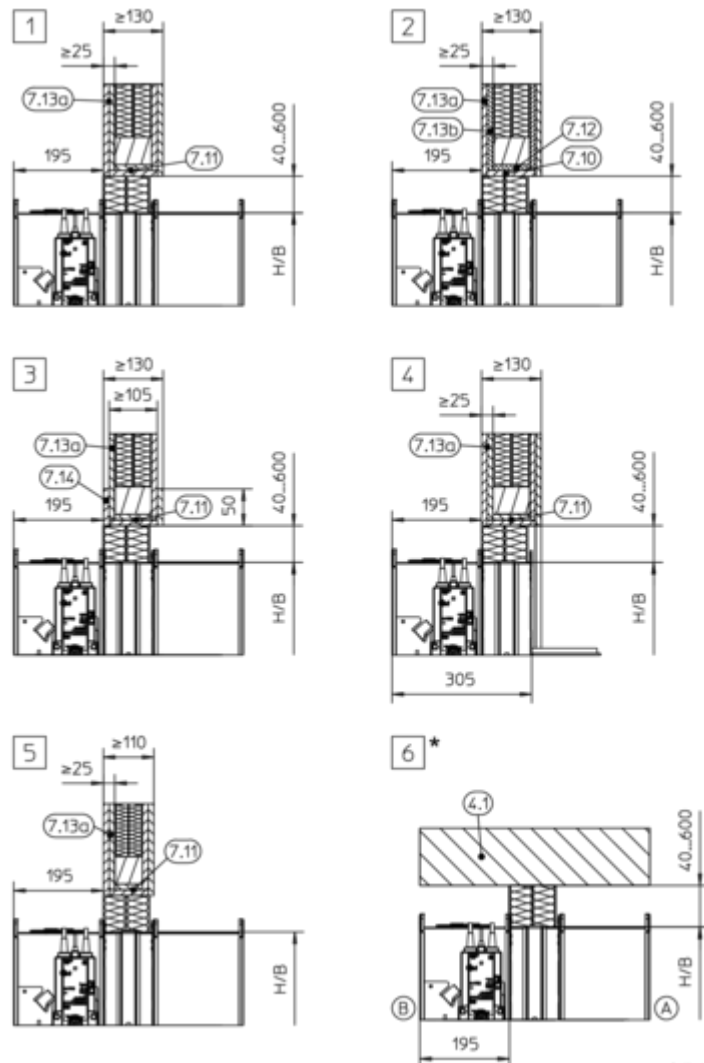
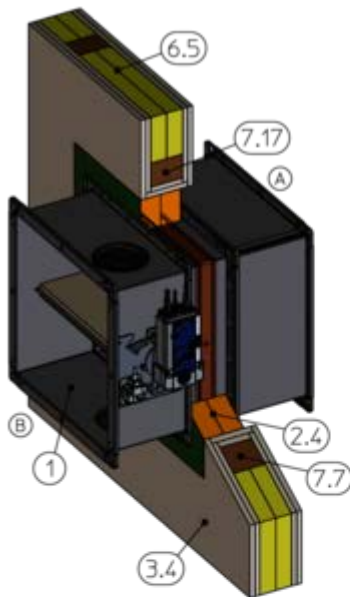
- | | | | |
|-----|--|----------|--|
| 1 | FKA2-EU | 6,31 | Bandes de plaque de plâtre ignifuges,
d = 12,5 mm |
| 3,5 | Mur à pans de bois, revêtement des deux côtés | 7,9 | Structure bois |
| 6,3 | Laine minérale, $\geq 1000\text{ °C}$, $\geq 100\text{ kg/m}^3$,
d = 40 mm | 1 | Jusqu'à EI 60 S |
| 6,8 | Matière de remplissage (cavités totalement rem-
plies de laine minérale $\geq 1000\text{ °C}$, $\geq 50\text{ kg/m}^3$,
briques, béton cellulaire, béton léger, béton armé
ou argile) | | |

Autres exigences : montage à sec sans mortier avec laine minérale dans des cloisons légères de séparation à structure portante en bois et des constructions à pans de bois

- Mur à ossature bois ou construction à pans de bois,
↳ à la page 43
 - Longueur de la virole L = 500 mm
 - Distance ≥ 200 mm entre deux clapets coupe-feu dans des ouvertures de montage distinctes
 - Distance par rapport aux éléments structurels porteurs ≥ 80 mm
1. ▶ Créer une ouverture libre B + 74 (± 2) mm et H + 86 (± 2) mm.
 2. ▶ Découper des bandes de laine minérale (6.3) et des bandes de plaque de plâtre ignifuges (6.31) selon la longueur nécessaire.
 3. ▶ Placer des bandes de laine minérale et des bandes de plaque de plâtre ignifuges autour de la virole du clapet du côté commande (B) et les fixer ; visser et fixer avec de l'enduit si nécessaire.
 4. ▶ Insérer le clapet coupe-feu dans l'ouverture de montage et visser les bandes de plaque de plâtre ignifuges du côté commande (B) sur la structure portante en bois du pourtour / construction à pans de bois (espacement entre les vis env. 150 mm).
 5. ▶ Fixer les bandes de plaque de plâtre ignifuges du côté installation (A) et les visser sur la structure portante en bois du pourtour / construction à pans de bois (espacement entre les vis env. 150 mm).

5.6.7 Montage à sec sans mortier avec panneau anti-feu

Montants en bois

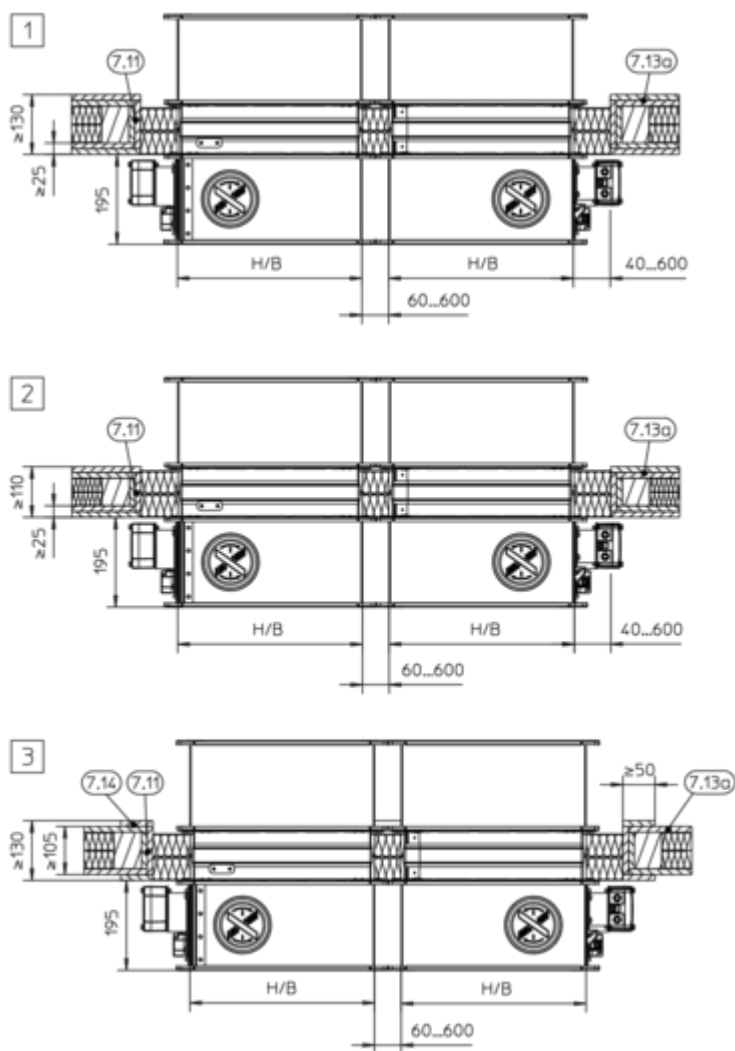
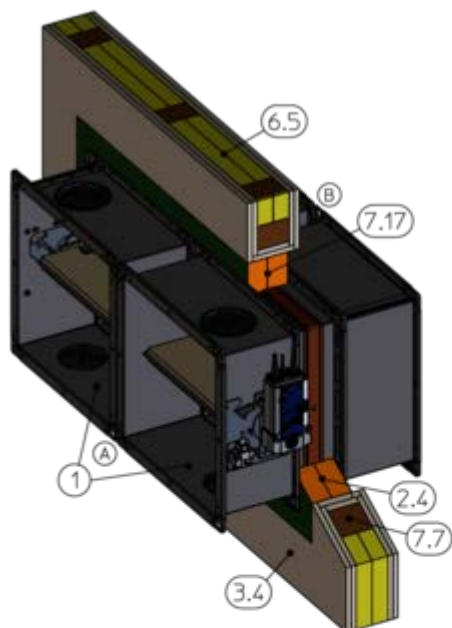


GR3477544, E

Fig. 109 : Montage à sec sans mortier dans une cloison légère de séparation avec structure portante en bois et couche anti-incendie

1	FKA2-EU	7,13b	Revêtement, palplanches en bois, au moins 600 kg ³
2,4	Système de panneaux enduits	7,14	Renfort du même matériau que le mur
3,4	Mur à ossature bois (également constructions en panneau de bois), revêtement des deux côtés	7,17	Chevêtres, ossature bois / traverse, au moins 60 × 80 mm (au moins 60 × 60 mm avec F60)
4,1	Plafond plein / sol plein	*	Montage près du sol similaire à 6
6,5	Laine minérale (en fonction de la construction du mur)	1 4	Jusqu'à EI 120 S : B × H = 200 × 100 – 800 × 400 mm (position de montage horizontale)
7,7	Ossature bois / traverse, au moins 60 × 80 mm (au moins 60 × 60 mm avec F60)	2 3	Jusqu'à EI 90 S : B × H = 200 × 100 – 1 500 × 800 mm
7,10	Panneaux de garnissage (résistants au feu)	5	EI 30 S
7,11	Panneaux de garniture, double couche, avec joints en quinconce, résistants au feu	6	Jusqu'à EI 60 S
7,12	Panneaux de garniture, palplanches en bois, au moins 600 kg ³		EI 30 à EI 120 S
7,13a	Revêtement, résistant au feu		

Structure de support en bois, bride contre bride

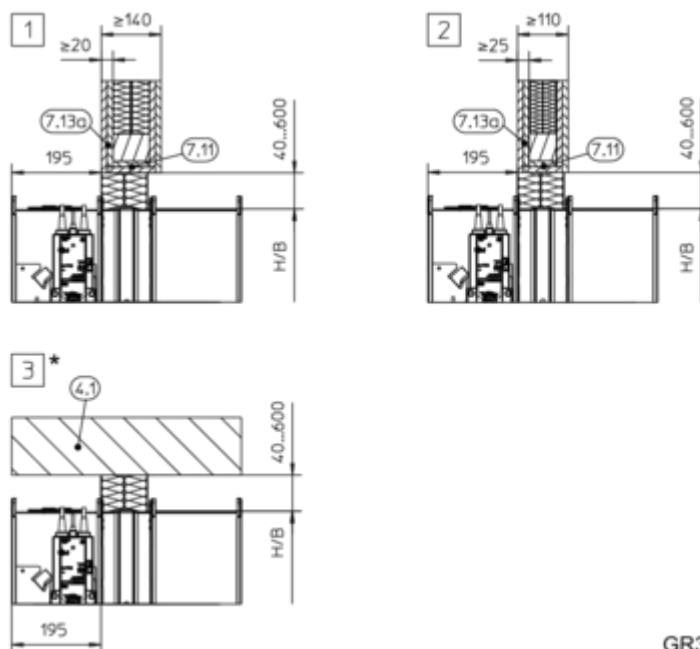
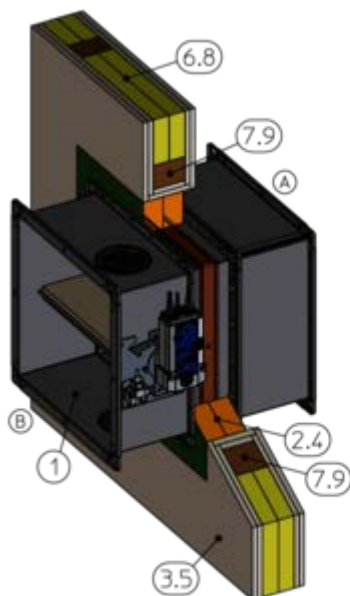


GR3705490, A

Fig. 110 : Montage à sec sans mortier dans une cloison de séparation légère, avec structure de support en bois, avec couche anti-incendie, bride contre bride ; montage côte à côte illustré (s'applique aussi au montage de clapets superposés)

1	FKA2-EU	7,13a	Revêtement, résistant au feu
2,4	Système de panneaux enduits	7,14	Renfort du même matériau que le mur
3,4	Mur à ossature bois (également constructions en panneau de bois), revêtement des deux côtés	7,17	Chevêtres, ossature bois / traverse, au moins 60 × 80 mm (au moins 60 × 60 mm avec F60)
6,5	Laine minérale (en fonction de la construction du mur)	1	Jusqu'à EI 90 S
7,7	Ossature bois / traverse, au moins 60 × 80 mm (au moins 60 × 60 mm avec F60)	2	Jusqu'à EI 60 S
7,11	Panneaux de garniture, double couche, avec joints en quinconce, résistants au feu	3	EI 30

Structure bois

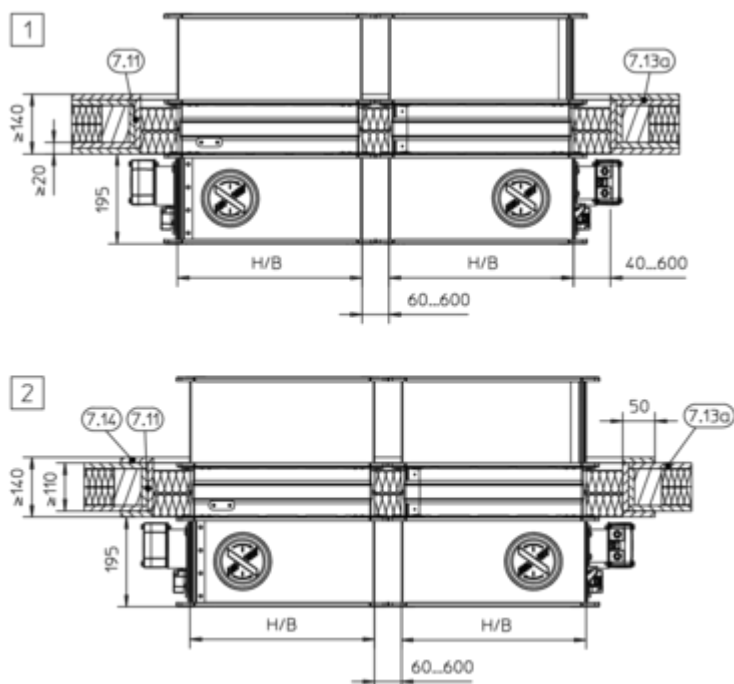
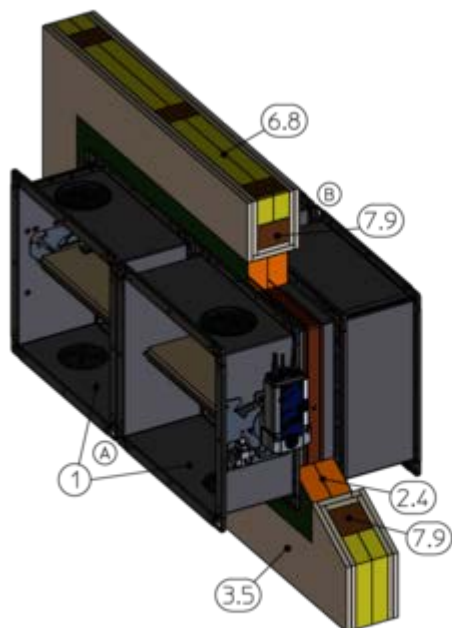


GR3477625, E

Fig. 111 : Montage à sec sans mortier dans une construction à pans de bois et couche anti-incendie

1	FKA2-EU	7,13a	Revêtement, résistant au feu
2,4	Système de panneaux enduits	*	Montage près du sol similaire à 3
3,5	Mur à pans de bois, revêtement des deux côtés	1 4	Jusqu'à EI 120 S: B × H = 200 × 100 – 800 × 400 mm (position de montage horizontale)
4,1	Plafond plein / sol plein		Jusqu'à EI 90 S: B × H = 200 × 100 – 1500 × 800 mm
6,8	Matière de remplissage (cavités totalement remplies de laine minérale $\geq 1000\text{ °C}$, $\geq 50\text{ kg/m}^3$, briques, béton cellulaire, béton léger, béton armé ou argile)	2	EI 30 S
7,9	Structure bois	3	EI 30 S à EI 120 S
7,11	Panneaux de garniture, double couche, avec joints en quinconce, résistants au feu		

Construction à pans de bois, bride contre bride

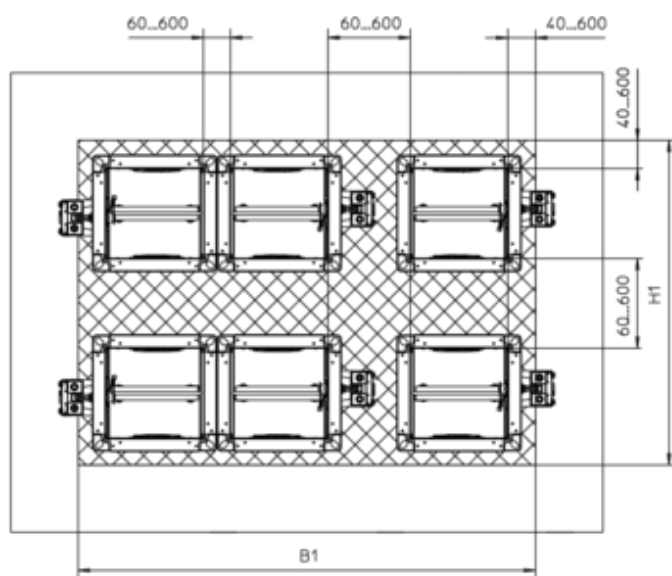
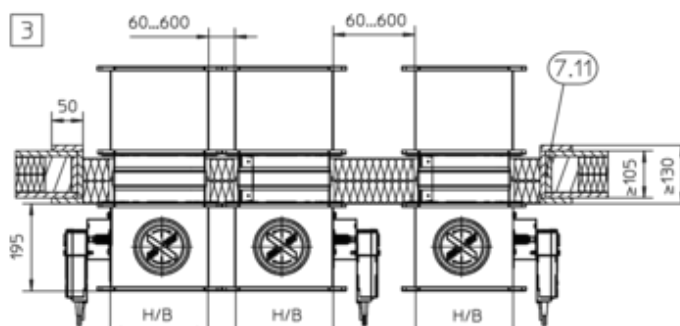
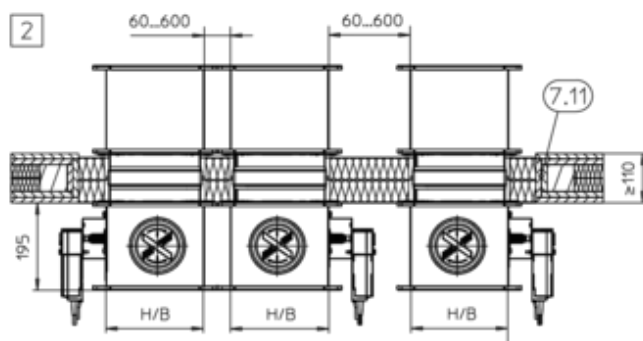
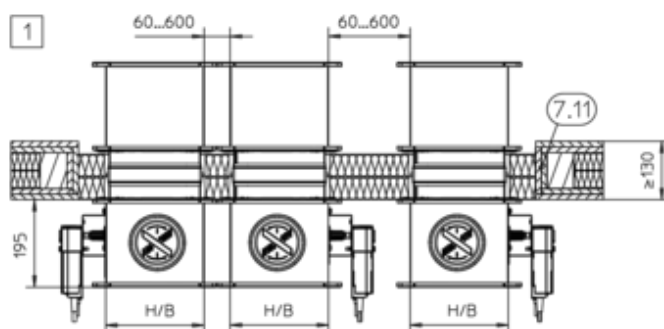
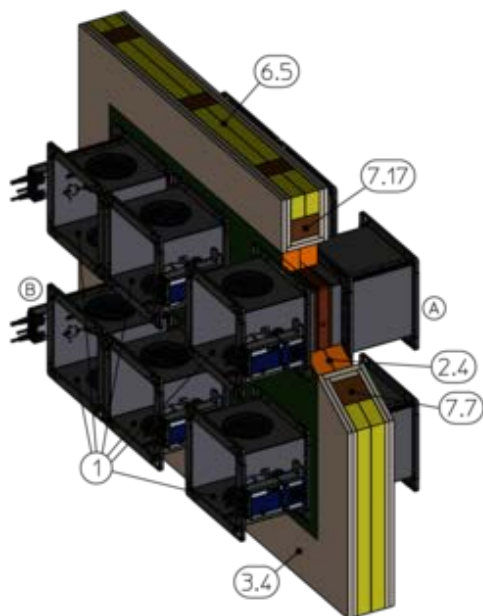


GR3705512, E

Fig. 112 : Montage à sec sans mortier dans une construction à pans de bois, avec couche anti-incendie, bride contre bride, montage côte à côte illustré (s'applique aussi au montage de clapets superposés)

1	FKA2-EU	7,11	Panneaux de garniture, double couche, avec joints en quinconce, résistants au feu
2,4	Système de panneaux enduits	7,13a	Revêtement, résistant au feu
3,5	Mur à pans de bois, revêtement des deux côtés	7,14	Renfort du même matériau que le mur
6,8	Matière de remplissage (cavités totalement remplies de laine minérale ≥ 1000 °C, ≥ 50 kg/m ³ , briques, béton cellulaire, béton léger, béton armé ou argile)	1	Jusqu'à EI 90 S
7,9	Structure bois	2	EI 30 S

Structure portante en bois, occupation multiple, bride contre bride



GR3710496, C

Fig. 113 : Montage à sec sans mortier dans une cloison légère de séparation, avec structure portante en bois, avec couche anti-incendie, montage multiple, bride contre bride ; l'illustration présente un montage côte à côte (s'applique aussi au montage de clapets superposés)

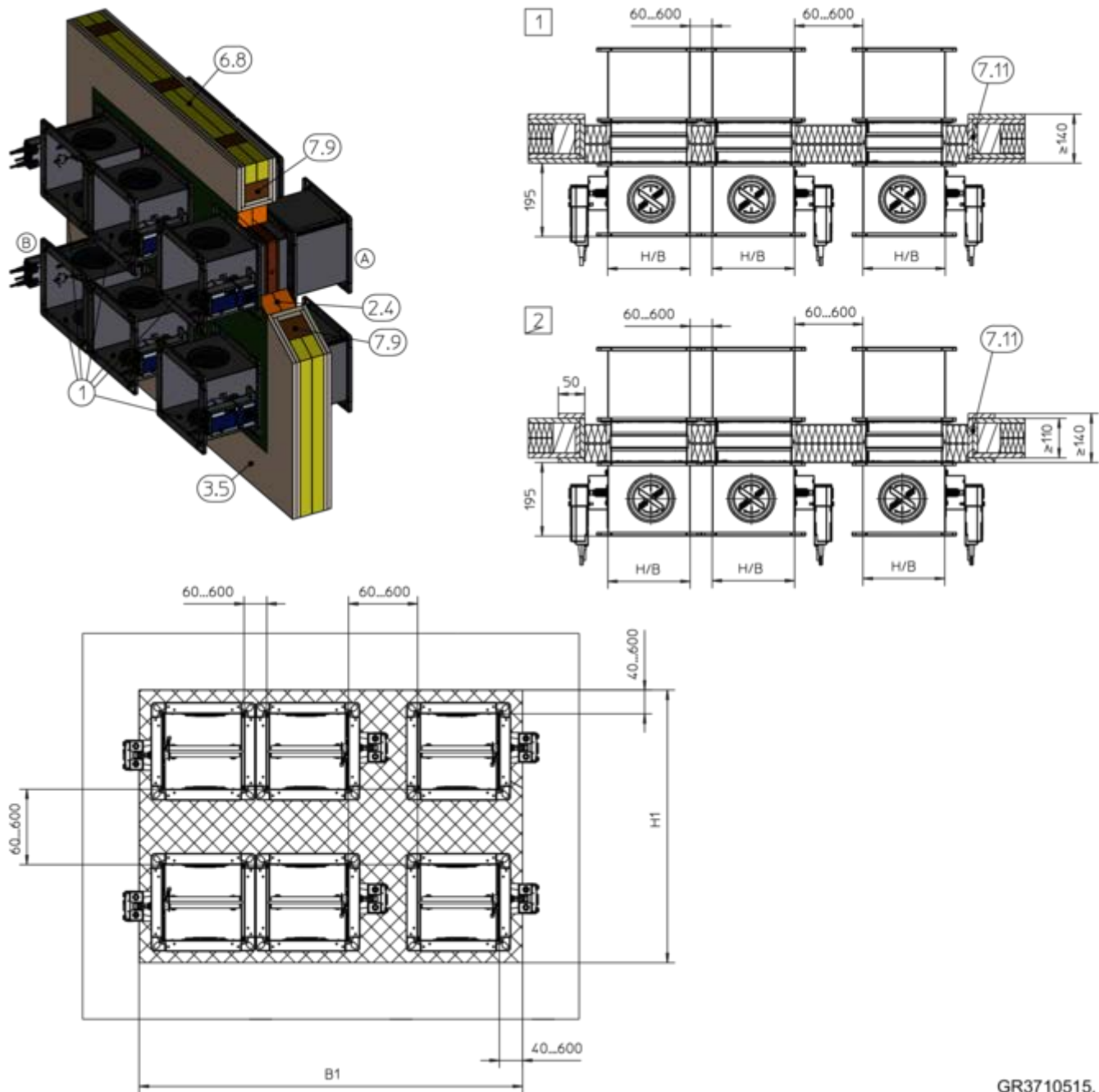
Cloisons légères avec structure de support en bo... > Montage à sec sans mortier avec panneau anti-f...

1	FKA2-EU	7,11	Panneaux de garniture, double couche, avec joints en quinconce, résistants au feu
2,4	Système de panneaux enduits		
3,4	Mur à ossature bois (également constructions en panneau de bois), revêtement des deux côtés	7,17	Chevêtres, ossature bois / traverse, au moins 60 × 80 mm
6,5	Laine minérale (en fonction de la construction du mur)		(au moins 60 × 60 mm avec F60)
7,7	Ossature bois / traverse, au moins 60 × 80 mm (au moins 60 × 60 mm avec F60)		
		1	Jusqu'à EI 90 S
		2	Jusqu'à EI 60 S
		3	EI 30 S

Pour l'occupation multiple d'une ouverture, remarque :

- Surface totale du clapet coupe-feu : 2,4 m² max.
- Le nombre de clapets coupe-feu que peut contenir une couche-anti-incendie dépend de la taille des clapets (B × H) et de la surface totale du clapet coupe-feu (2,4 m²).
- Taille maximale de la couche anti-incendie : B1 x H1, selon le fabricant
- Distance par rapport aux éléments structurels porteurs ≥ 40 mm

Structure portante en bois, occupation multiple, bride contre bride



GR3710515, D

Fig. 114 : Montage à sec sans mortier dans une construction à pans de bois, avec couche anti-incendie, montage multiple, bride contre bride, l'illustration présente un montage côte à côte (s'applique aussi au montage de clapets superposés)

- | | | | |
|-----|---|----------|---|
| 1 | FKA2-EU | 7,9 | Structure bois |
| 2,4 | Système de panneaux enduits | 7,11 | Panneaux de garniture, double couche, avec joints en quinconce, résistants au feu |
| 3,5 | Mur à pans de bois, revêtement des deux côtés | | Jusqu'à EI 90 S |
| 6,8 | Matière de remplissage (cavités totalement remplies de laine minérale $\geq 1000\text{ }^{\circ}\text{C}$, $\geq 50\text{ kg/m}^3$, briques, béton cellulaire, béton léger, béton armé ou argile) | 1 | EI 30 S |
| | | 2 | |

Pour l'occupation multiple d'une ouverture, remarque :

- Surface totale du clapet coupe-feu : 2,4 m² max.
- Le nombre de clapets coupe-feu que peut contenir une couche-anti-incendie dépend de la taille des clapets (B × H) et de la surface totale du clapet coupe-feu (2,4 m²).
- Taille maximale de la couche anti-incendie : B1 x H1, selon le fabricant
- Distance par rapport aux éléments structurels porteurs ≥ 40 mm

Autres exigences : montage à sec sans mortier avec couche anti-incendie dans des cloisons légères de séparation à structure portante en bois et des constructions à pans de bois

- Mur à ossature bois ou construction à pans de bois, ↪ à la page 43
- Longueurs de caisson L = 305 et 500 mm
- EI 120 S : distance ≥ 200 mm entre deux clapets coupe-feu dans des ouvertures distinctes
- Systèmes de battes de feu, détails d'installation, distances / dimensions, ↪ à la page 41
- Suspension et fixation, ↪ Chapitre 5.13 « Fixation du clapet coupe-feu » à la page 197
↪ 5.13.3 « Fixation du clapet coupe-feu avec une couche anti-incendie » à la page 199

5.7 Murs pleins en bois

5.7.1 Général

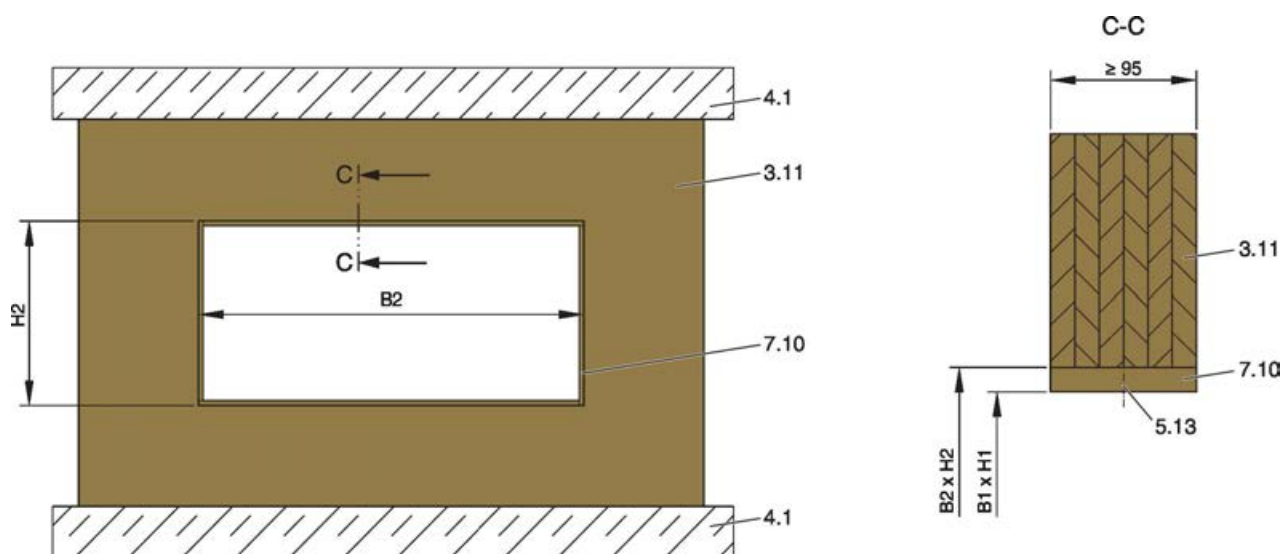


Fig. 115 : Mur plein en bois

- 3,11 Mur plein en bois / mur CLT
- 4,1 Plafond plein / sol plein
- 5,13 Vis ou cheville en bois

- 7,10 Panneaux de revêtement (en option)
- B1 × H1 Ouverture de montage propre
- B2 × H2 Ouverture dans un mur plein en bois / mur CLT (sans panneaux de garniture : B2 = B1, H2 = H1)

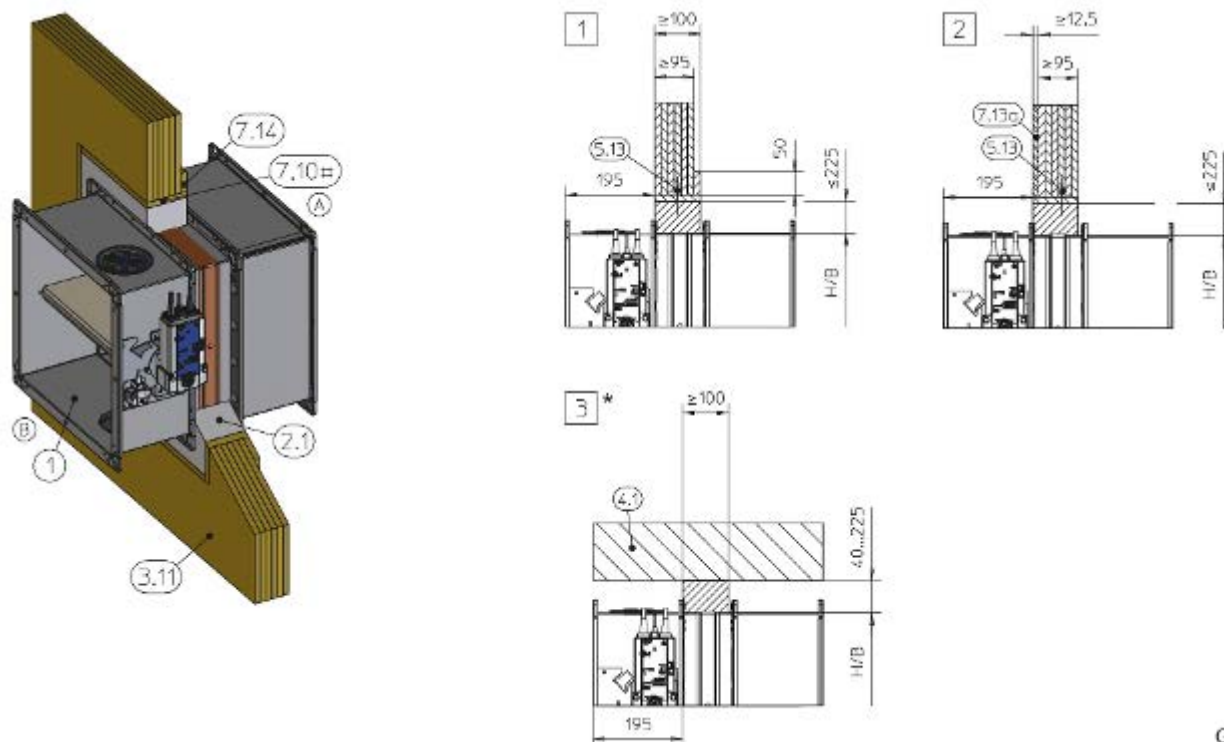
Type de montage	Ouverture de montage [mm]			
	B1	H1	B2	H2
Montage à base de mortier	B + 450 max.	H + 450 max.	B1 + (2 × panneaux d'habillage)	H1 + (2 × panneaux d'habillage)
Montage à sec sans mortier avec kit d'installation ES ¹	B + 140	H + 140		
Montage à sec sans mortier avec panneau anti-feu	B + 80 à 1200	H + 80 à 1200		

¹⁾ Tolérance de l'ouverture de montage ± 2 mm

Autres exigences : murs pleins en bois

- Mur en bois massif ou mur CLT, ↗ à la page 43

5.7.2 Montage à base de mortier



GR3477667, F

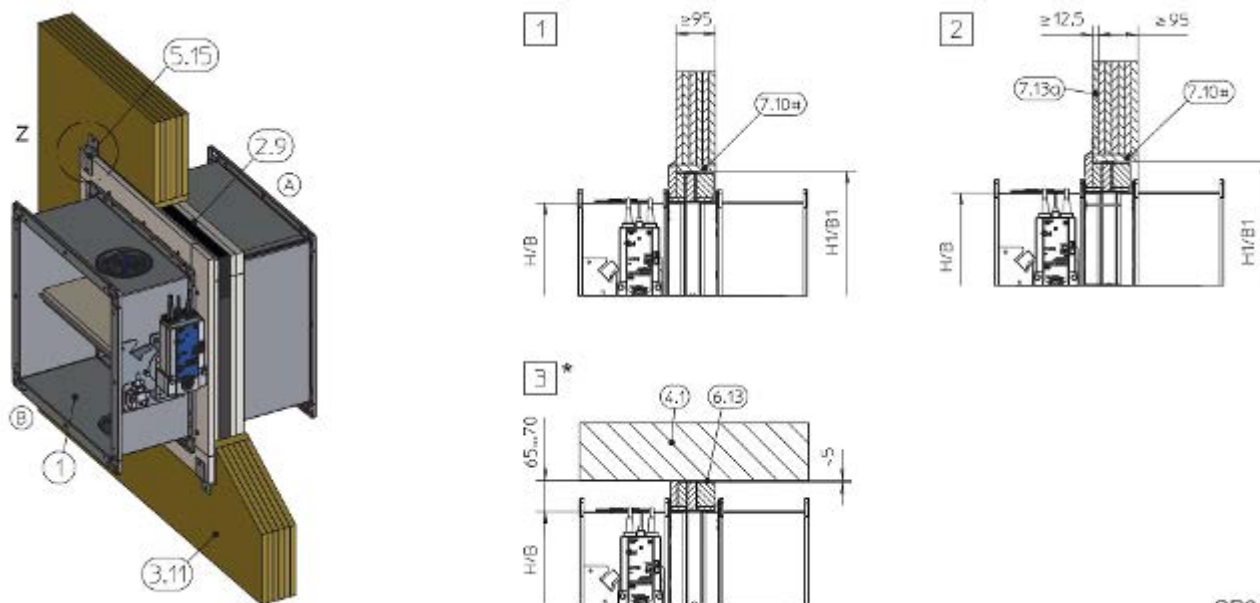
Fig. 116 : Montage à base de mortier dans un mur plein en bois ou un mur CLT

1	FKA2-EU	7,10#	Panneaux d'habillage optionnels
2,1	Mortier	7,13a	Revêtement, résistant au feu
3,11	Mur plein en bois / mur CLT	7,14	Panneau de renforcement dans le même matériau que le mur (nécessaire du côté commande ou installation si $W < 100$ mm)
4,1	Plafond plein / sol plein		
5,13	Vis ou cheville en bois		
		*	Montage près du sol similaire à 3
		1 – 3	Jusqu'à EI 90 S

Autres exigences : montage à base de mortier dans des murs en bois massif

- Mur en bois massif ou mur CLT, ↗ à la page 43
- Longueurs de caisson L = 305 et 500 mm
- Distance ≥ 200 mm entre deux clapets coupe-feu dans des ouvertures de montage distinctes

5.7.3 Montage à sec sans mortier avec kit d'installation ES



GR3477715, E

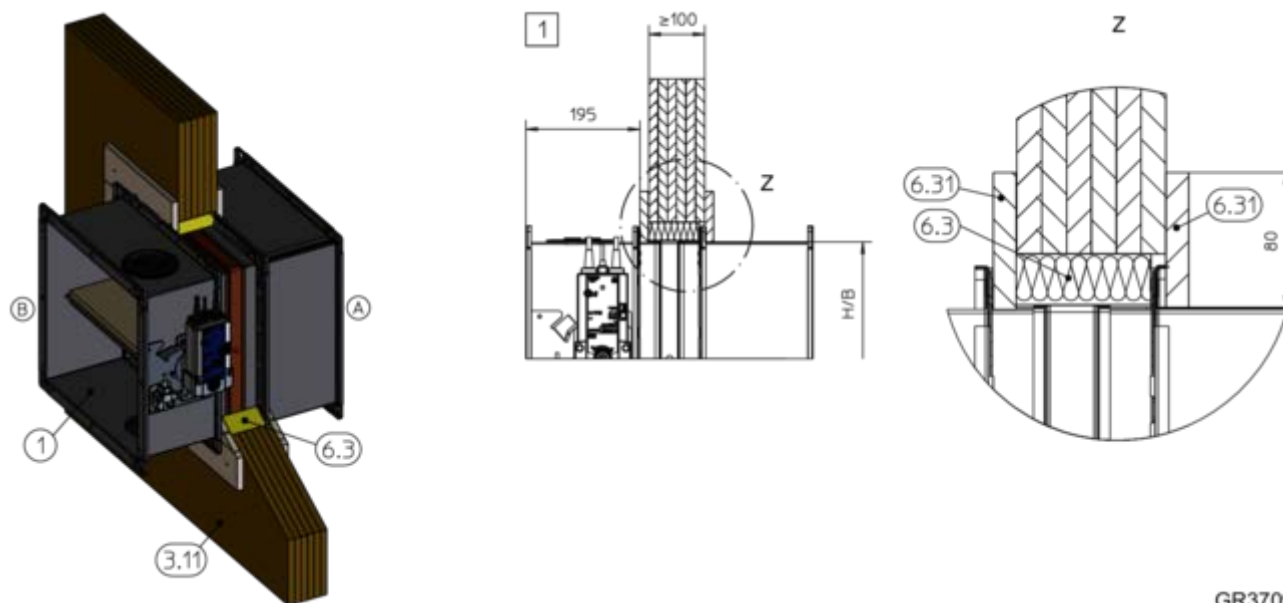
Fig. 117 : Montage à sec sans mortier dans un mur plein en bois ou un mur CLT, avec kit de montage ES

1	FKA2-EU	7,10#	Panneaux d'habillage optionnels
2,9	Kit d'installation ES	7,13a	Revêtement, résistant au feu
3,11	Mur plein en bois / mur CLT	*	Montage près du sol similaire à 3
4,1	Plafond plein	H1/B1	Ouverture de montage, voir le tableau 143
5,15	Etrier	Z	Pour la fixation, voir Fig. 25 à Fig. 27
6,13	Bandes de laine minérale A1, enduit comme alternative (si nécessaire pour lisser une dalle de plafond ou un sol irrégulier)	1 – 3	Jusqu'à EI 90 S

Autres exigences : montage à sec sans mortier avec kit de montage ES dans des murs en bois massif

- Mur en bois massif ou mur CLT, ☞ à la page 43
 - Longueur de la virole L = 500 mm
 - Distance entre le clapet coupe-feu et les éléments de construction adjacents env. 80 / 120 mm (selon la position des étriers)
 - Distance de 65 à 70 mm entre le clapet coupe-feu doté d'un kit de montage raccourci et les éléments de construction porteurs, voir détail **3**
 - Distance ≥ 200 mm entre deux clapets coupe-feu dans des ouvertures de montage distinctes
 - Garantir l'accès par l'arrière.
1. ▶ Fixer le kit de montage sur le clapet coupe-feu, ☞ 5.3.1 « Kit de montage ES – fourniture et assemblage » à la page 45.
 2. ▶ Centrer le clapet coupe-feu dans l'ouverture de montage et le fixer au mur en bois massif avec des étriers et des vis pour cloisons sèches, voir Fig. 25 à Fig. 27.

5.7.4 Montage à sec sans mortier avec laine minérale



GR3709388, C

Fig. 118 : Montage à sec sans mortier dans un mur en bois massif ou en bois lamellé-croisé, avec laine minérale

1	FKA2-EU	6,31	Bandes de plaque de plâtre ignifuges, d = 12,5 mm
3,11	Mur plein en bois / mur CLT	1	Jusqu'à EI 60 S
6,3	Laine minérale, $\geq 1000\text{ }^{\circ}\text{C}$, $\geq 100\text{ kg/m}^3$		

Remarque :

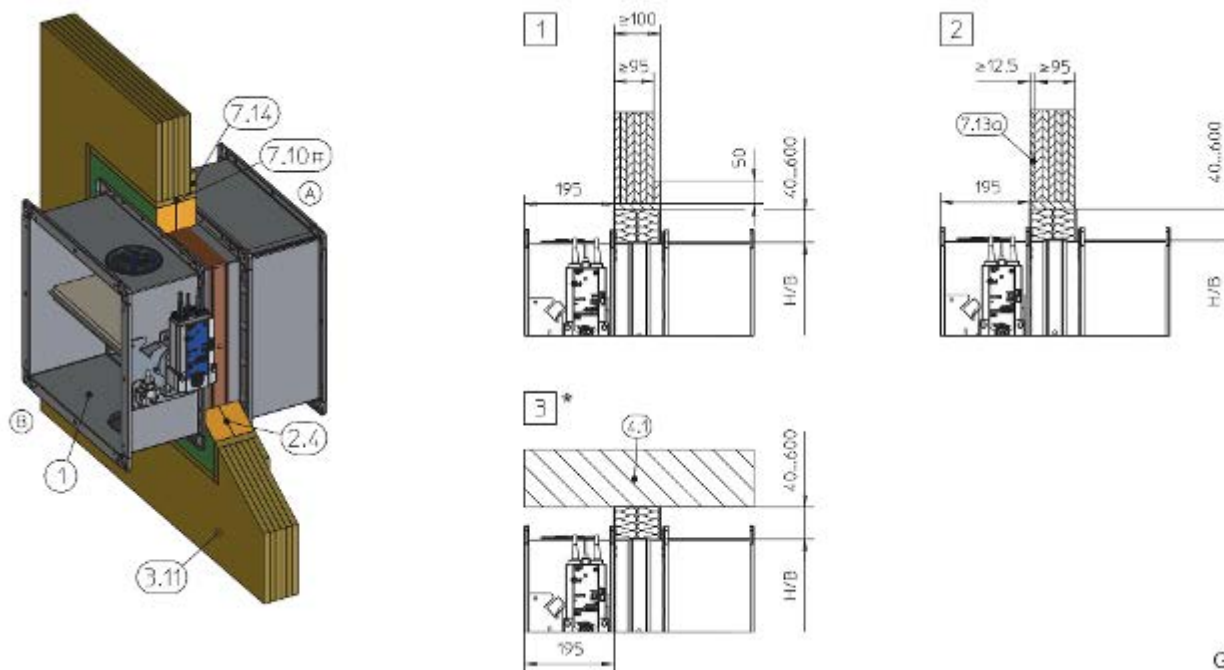
Épaisseur du mur illustré = 100 mm Pour des murs d'une épaisseur > 100 mm, la zone entre le côté installation (A) du clapet coupe-feu et l'ouverture de montage est également comblée selon l'épaisseur du mur avec des bandes de laine minérale (6.3).

Autres exigences : montage à sec sans mortier avec laine minérale dans des cloisons légères de séparation à structure portante en bois et des constructions à pans de bois

- Mur en bois massif ou mur CLT, ↪ à la page 43
 - Longueur de la virole L = 500 mm
 - Distance ≥ 200 mm entre deux clapets coupe-feu dans des ouvertures de montage distinctes
 - Distance par rapport aux éléments structurels porteurs ≥ 80 mm
1. ▶ Créer une ouverture de montage, B + 74 (± 2) mm et H + 86 (± 2) mm.
 2. ▶ Découper des bandes de laine minérale (6.3) et des bandes de plaque de plâtre ignifuges (6.31) selon la longueur nécessaire.
 3. ▶ Placer des bandes de laine minérale et des bandes de plaque de plâtre ignifuges autour de la virole du clapet du côté commande (B) et les fixer ; visser et fixer avec de l'enduit si nécessaire.
 4. ▶ Insérer le clapet coupe-feu dans l'ouverture de montage et visser les bandes de plaque de plâtre ignifuges du côté commande (B) sur le mur (espacement entre les vis env. 150 mm).

5. ▶ Fixer les bandes de plaque de plâtre ignifuges du côté installation (A) et les visser au mur (espacement entre les vis env. 150 mm).

5.7.5 Montage à sec sans mortier avec panneau anti-feu



GR3477754, H

Fig. 119 : Montage à sec sans mortier dans un mur à ossature bois ou un mur CLT, avec couche anti-incendie

1	FKA2-EU	7,13a	Revêtement, résistant au feu
2,4	Système de panneaux enduits	7,14	Panneau de renforcement dans le même matériau que le mur (nécessaire du côté commande ou installation si $W < 100$ mm)
3,11	Mur plein en bois / mur CLT		
4,1	Plafond plein / sol plein		
7,10#	Panneaux d'habillage optionnels		
		*	Montage près du sol similaire à 3
		1 – 3	Jusqu'à EI 90 S

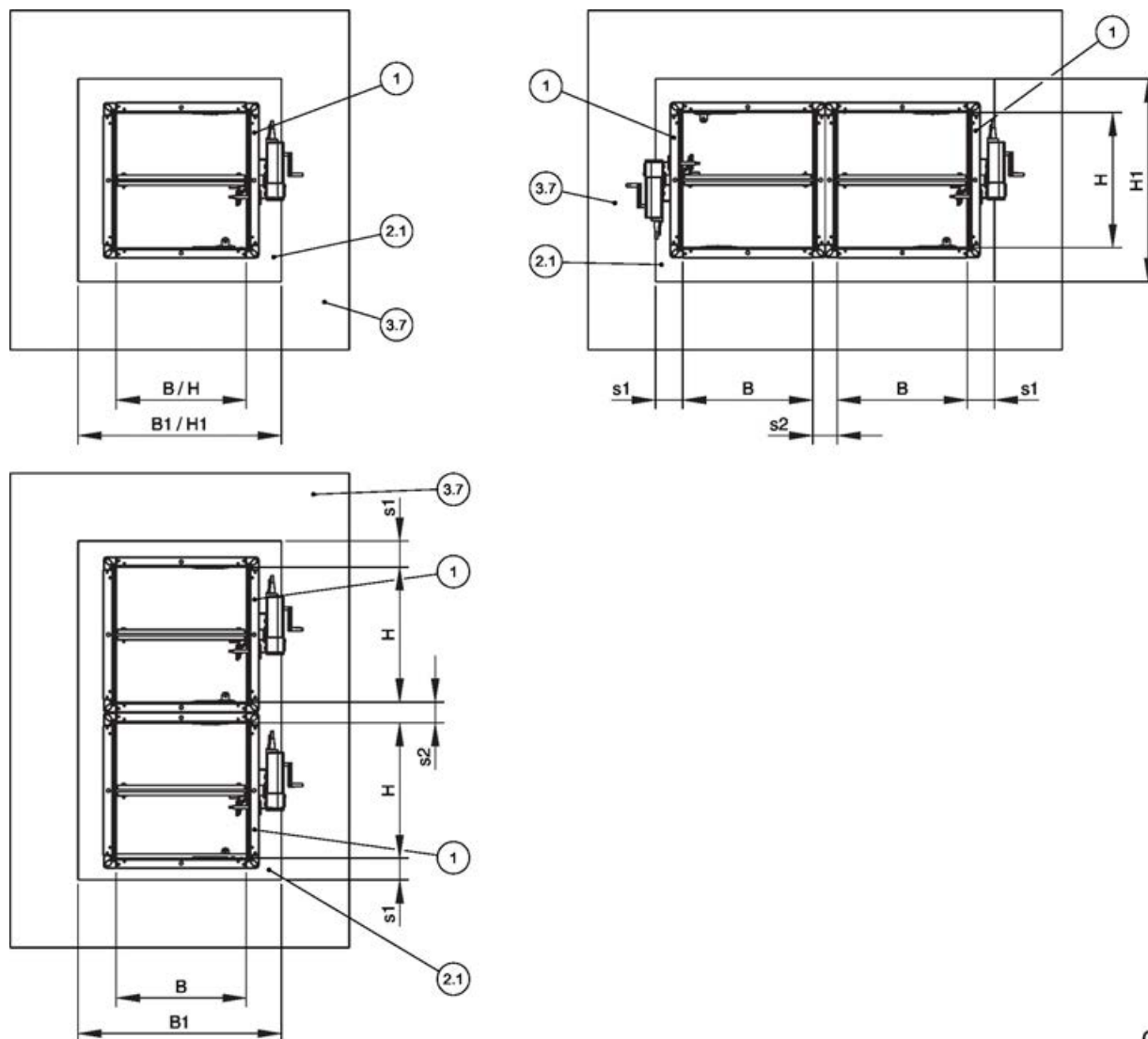
Autres exigences : montage à sec sans mortier avec couche anti-incendie dans des murs en bois massif

- Mur en bois massif ou mur CLT, ↪ à la page 43
- Longueur de caisson $L = 305$ ou 500 mm
- Systèmes de battes de feu, détails d'installation, distances / dimensions, ↪ à la page 41
- Distance ≥ 200 mm entre deux clapets coupe-feu dans des ouvertures de montage distinctes
- Suspension et fixation, ↪ Chapitre 5.13 « Fixation du clapet coupe-feu » à la page 197
 ↪ 5.13.3 « Fixation du clapet coupe-feu avec une couche anti-incendie » à la page 199

5.8 Murs à gaine avec structure portante métallique

5.8.1 Général

Murs à gaine avec structure portante métallique et habillage d'un côté



GR3870120, A

Fig. 120 : Cloisons légères de séparation avec structure métallique portante – disposition/distances

- | | | | |
|-----|--|----|--|
| 1 | FKA2-EU | s1 | Espace périmétrique, ☞ à la page 37 |
| 2,1 | Mortier | s2 | Distance entre les volets d'incendie, ☞ « Distances » à la page 36 |
| 3,7 | Paroi à gaine avec structure portante métallique, revêtement d'un côté | | |

Type de montage	Ouverture de montage [mm]			
	B1	H1	s1	s2
Montage à base de mortier B + 450 max.		H + 450 max.	≤ 225	60 ³ – 225
Montage à sec sans mortier avec un kit d'installation ES ^{1,2}	B + 140	H + 140	montage central	

¹⁾ Panneaux de garniture en option (feuille unique)

²⁾ Tolérance de l'ouverture de montage ± 2 mm

³⁾ Pour une longueur de 305 mm et le montage superposé de clapets coupe-feu, la distance entre les clapets FKA2-EU doit être d'au moins 75 mm.

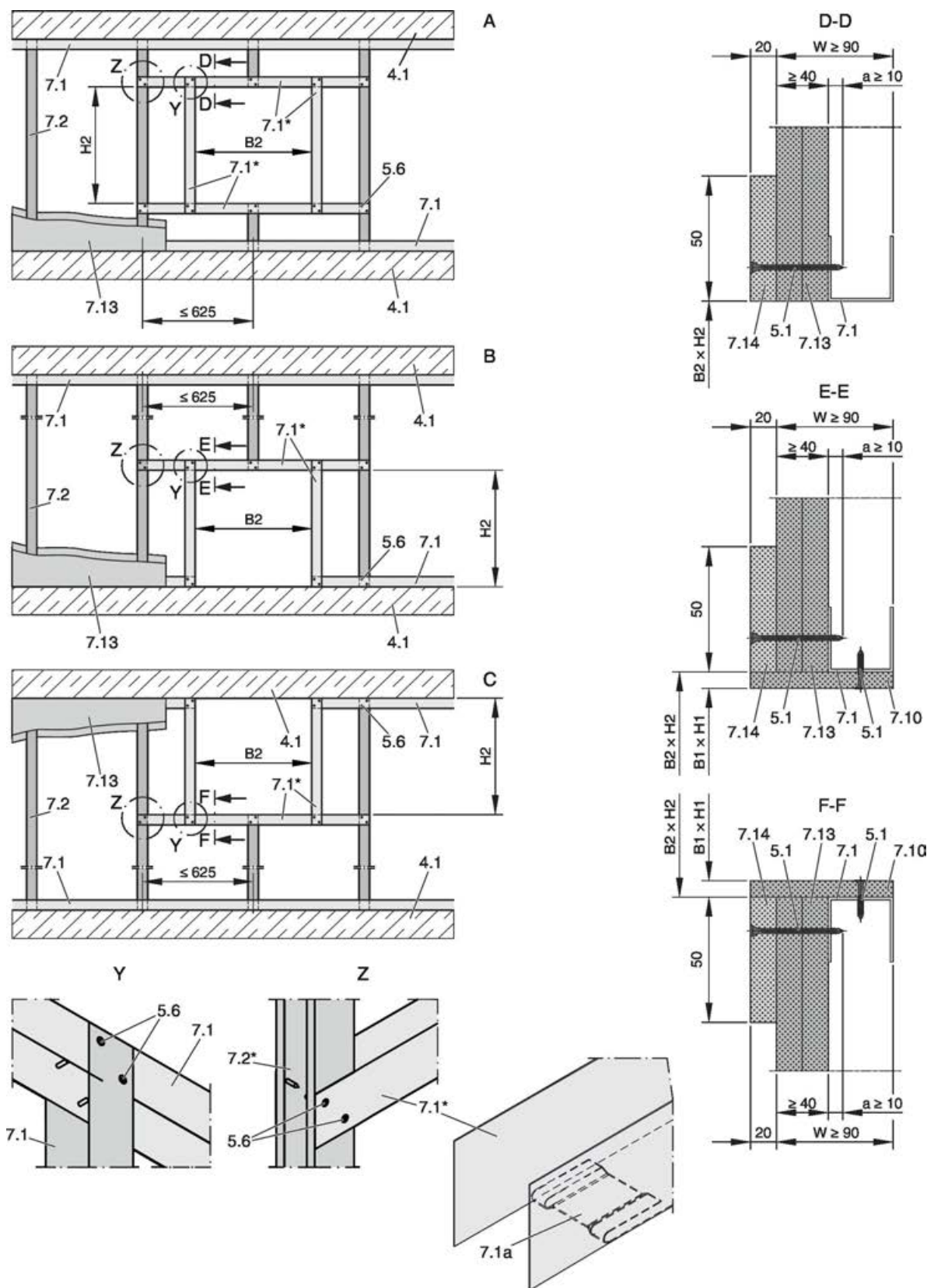


Fig. 121 : Paroi à gaine avec structure portante métallique et revêtement d'un côté (vues détaillées en guise d'exemple pour $W = 90 \text{ mm}$)

A	Paroi de trémie	7,2	Section CW
B	Paroi de trémie, montage près du sol	7,10	Panneaux de garniture en option, selon les instructions de montage
C	Paroi de trémie, montage près du plafond		
4,1	Plafond plein / sol plein	7,13	Habillage

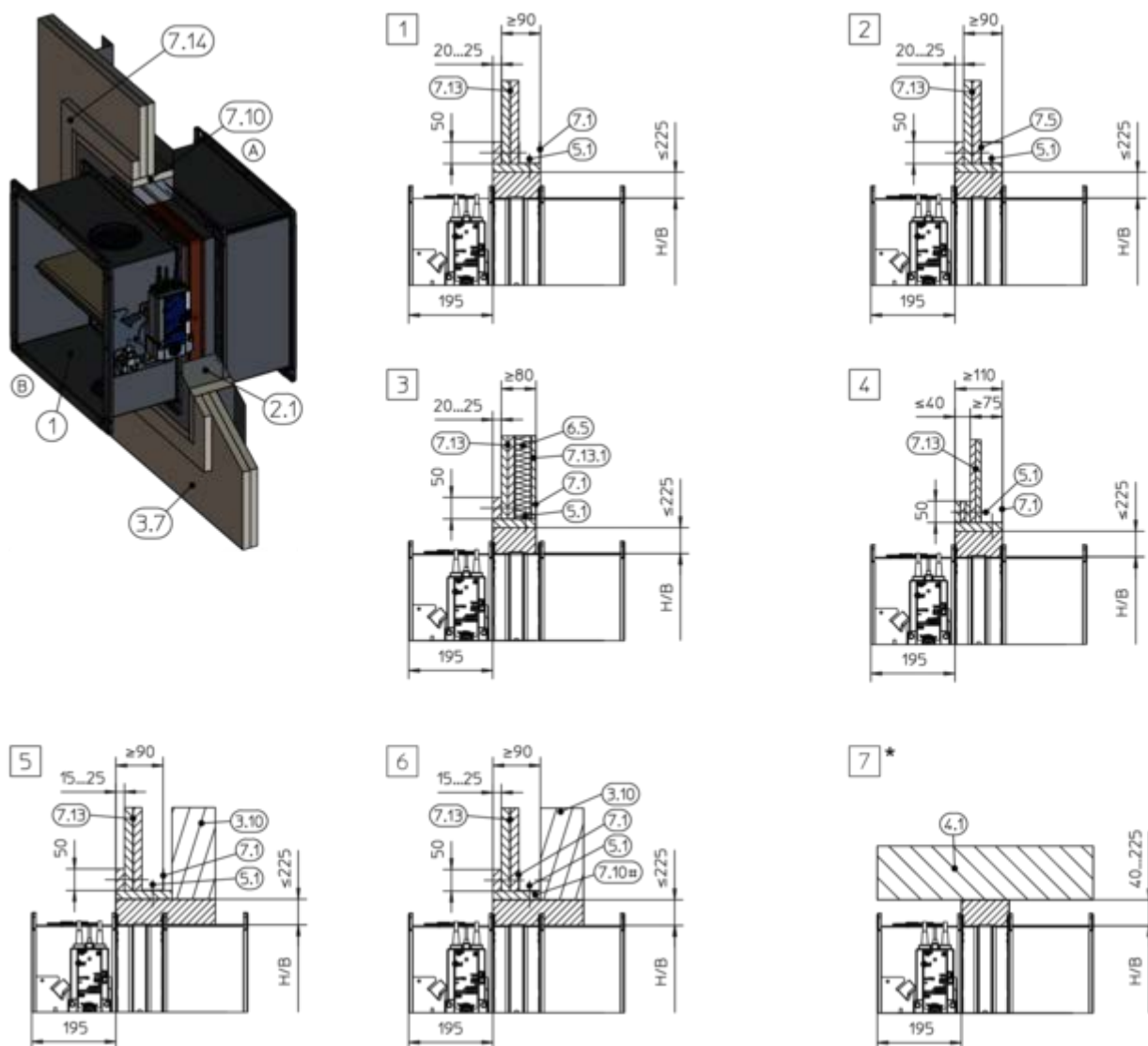
5,1	Vis mur sec	7,14	Renfort du même matériau que le mur
5,6	Vis ou rivet en acier	B1 × H1	Ouverture de montage
7,1	Section UW	B2 × H2	Ouverture dans la structure métallique portante (sans panneau de garniture : B2 = B1, H2 = H1)
7,1a	Profilé UW, coupé et plié ou isolé	*	L'extrémité fermée du profilé métallique doit faire face à l'ouverture de montage

Autres exigences : parois du puits avec structure métallique portante

- Mur de puits avec structure de support métallique,
↳ à la page 44
- Il faut garantir la sécurité structurelle du mur (sur site). Il faut définir des mesures compensatrices, notamment dans les grandes ouvertures de montage (comme pour une installation multiple) au cas par cas (sur site).

5.8.2 Montage à base de mortier

Montage à base de mortier dans les murs à gaine avec structure métallique de support



GR3455268, I

Fig. 122 : Montage à base de mortier dans les murs à gaine avec structure métallique de support

1	FKA2-EU (servomoteur à l'extérieur de la gaine)	7,10	Panneaux de garnissage
2,1	Mortier	7,10#	Panneaux d'habillage optionnels
3,7	Paroi à gaine avec structure portante métallique, revêtement d'un côté	7,13	Habillage
3,10	Mur sans dimensionnement adéquat de résistance au feu	7,13.1	Revêtement, couche unique, résistant au feu
4,1	Plafond plein / sol plein	7,14	Renfort du même matériau que le mur
5,1	Vis mur sec	*	Montage près du sol similaire à 7
6,5	Laine minérale (en fonction de la construction du mur)	1 - 3	Jusqu'à EI 90 S
7,1	Section UW	4 - 6	EI 30 S
7,5	Structure portante en acier (bâti-caisson)	7	Jusqu'à EI 90 S

Montage au mortier dans une paroi à gaine, bride contre bride

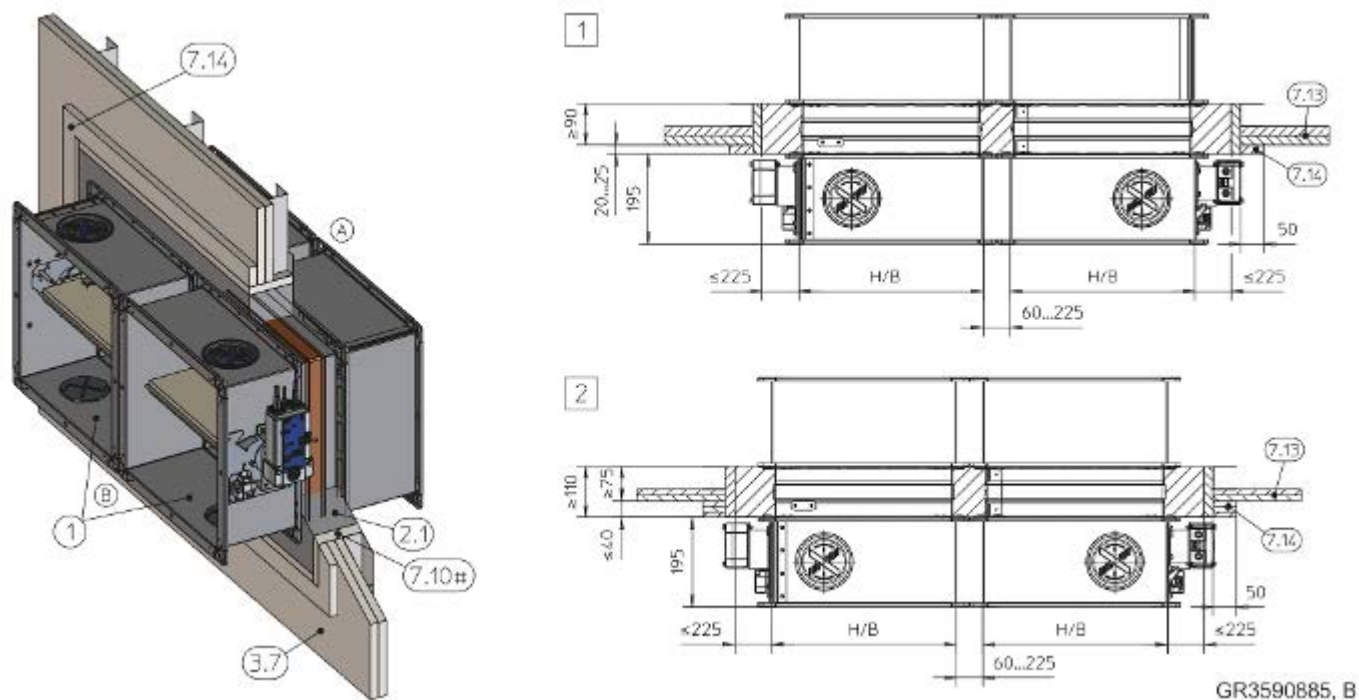
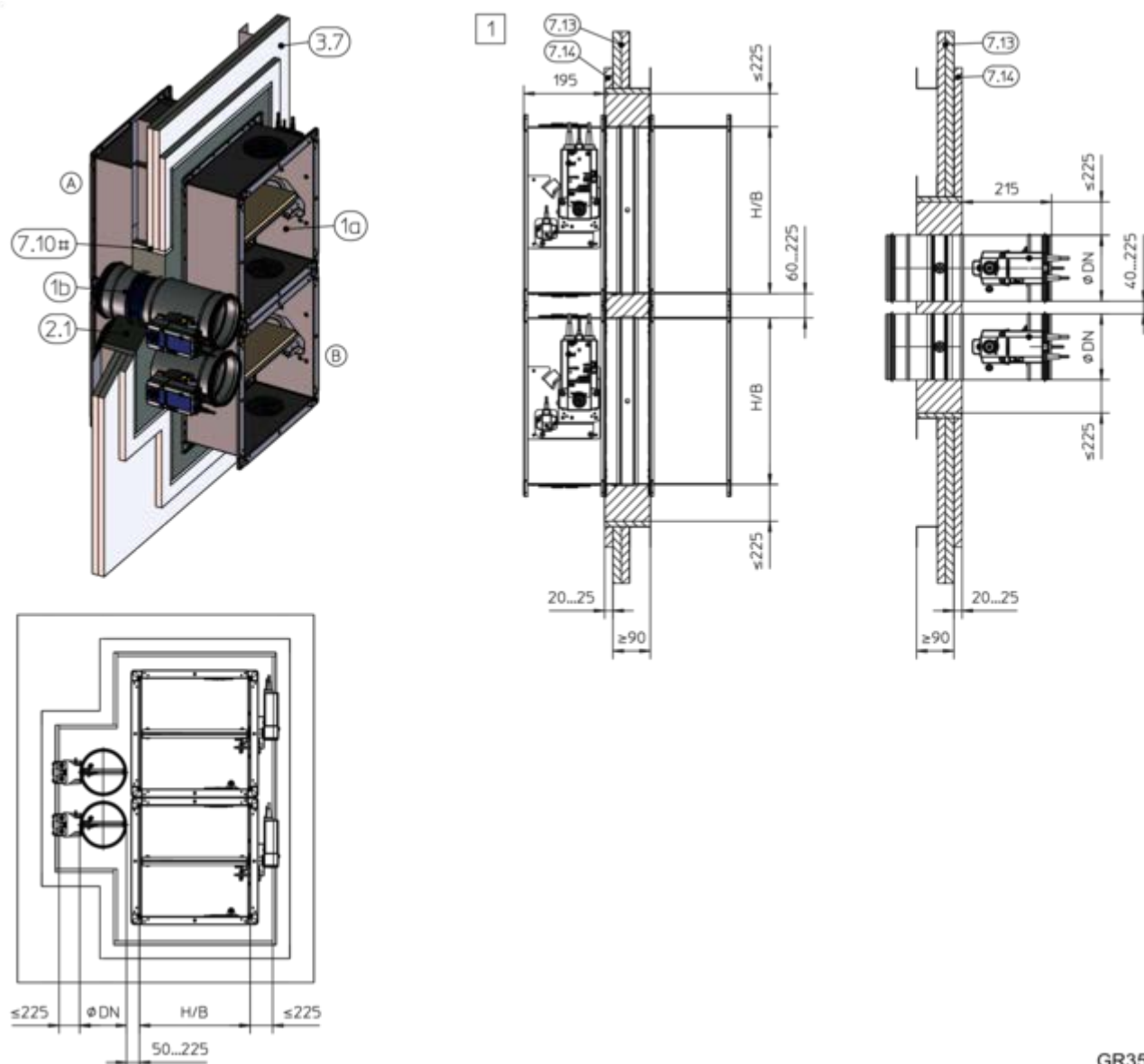


Fig. 123 : Montage à base de mortier dans une paroi à gaine, bride contre bride ; montage côte à côte illustré (valable aussi pour le montage de clapets superposés)

1	FKA2-EU	7,13	Revêtement, deux épaisseurs
2,1	Mortier	7,14	Renfort du même matériau que le mur
3,7	Paroi à gaine avec structure portante métallique, revêtement d'un côté	1	Jusqu'à EI 90 S
7,10#	Panneaux d'habillage optionnels	2	EI 30 S

Montage au mortier dans une paroi à gaine, FKA2-EU et FKRS-EU associés



GR3520494, E

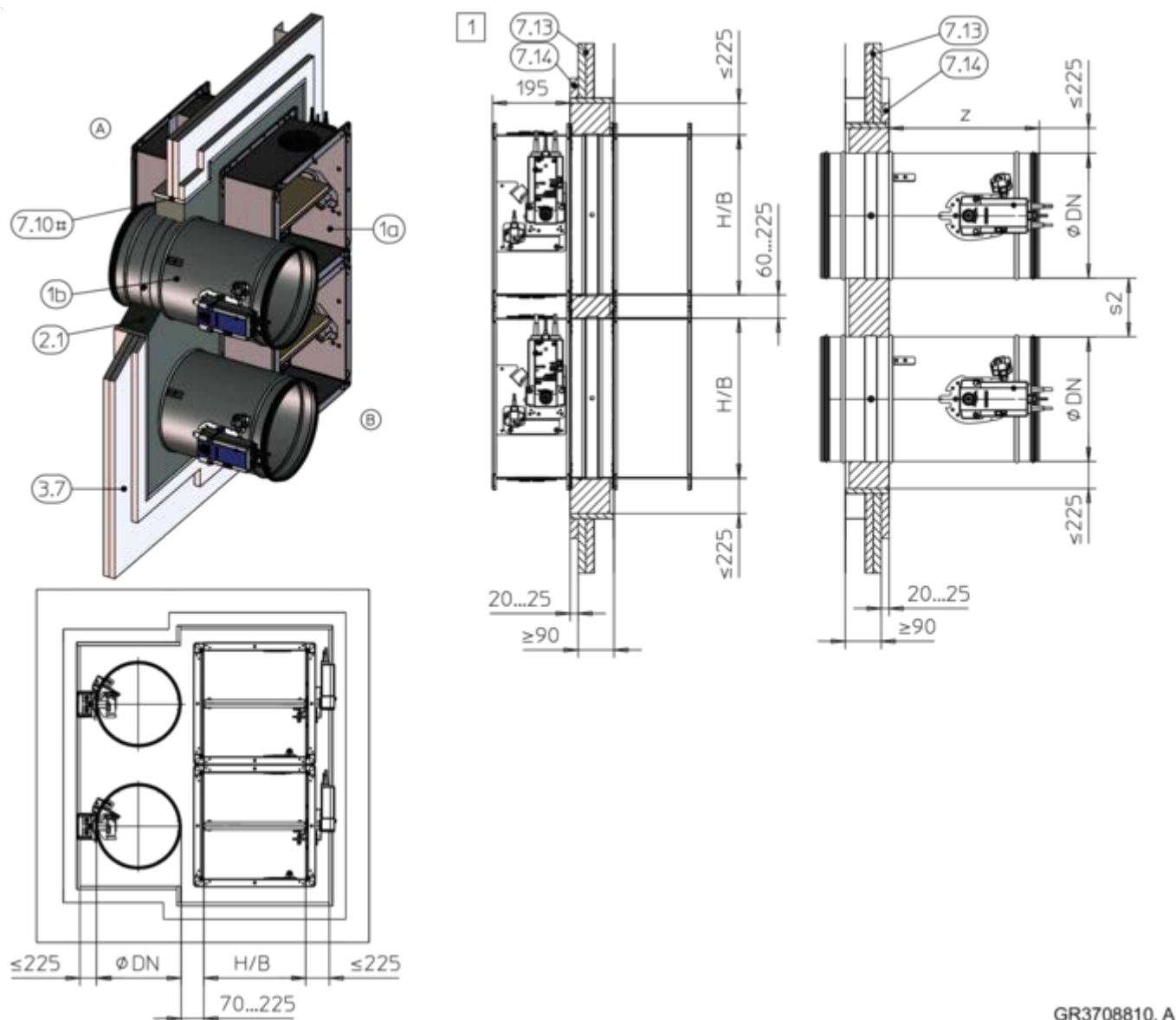
Fig. 124 : Montage au mortier dans une paroi à gaine, FKA2-EU et FKRS-EU associés

1a	FKA2-EU jusqu'à $B \times H \leq 800 \times 400$ mm	7,10#	Panneaux d'habillage optionnels
1b	FKRS-EU	7,13	Habillage
2,1	Mortier	7,14	Renfort du même matériau que le mur
3,7	Paroi à gaine avec structure portante métallique, revêtement d'un côté	1	Jusqu'à EI 90 S

Pour le montage combiné, remarque :

- Surface totale du clapet coupe-feu $\leq 1,2$ m².
- D'autres dispositions (côte à côte ou superposé) sont possibles. Détails fournis sur demande. Pour connaître les détails de montage du FKRS-EU, voir le manuel d'installation et d'utilisation du FKRS-EU.
- Distance par rapport aux éléments structurels porteurs ≥ 40 mm

Montage au mortier dans une paroi à gaine, FKA2-EU et FKR-EU associés



GR3708810, A

Fig. 125 : Montage au mortier dans une paroi à gaine, FKA2-EU et FKR-EU associés

1a	FKA2-EU jusqu'à $B \times H \leq 800 \times 400$ mm	7,14	Renfort du même matériau que le mur
1b	FKR-EU	s2	Avec collerette de raccordement 40 – 225 mm Avec bride 80 – 225 mm
2,1	Mortier	z	Montage avec collerette 370 mm Montage avec bride 342 mm
3,7	Paroi à gaine avec structure portante métallique, revêtement d'un côté	1	Jusqu'à EI 90 S
7,10#	Panneaux d'habillage optionnels		
7,13	Habillage		

Pour le montage combiné, remarque :

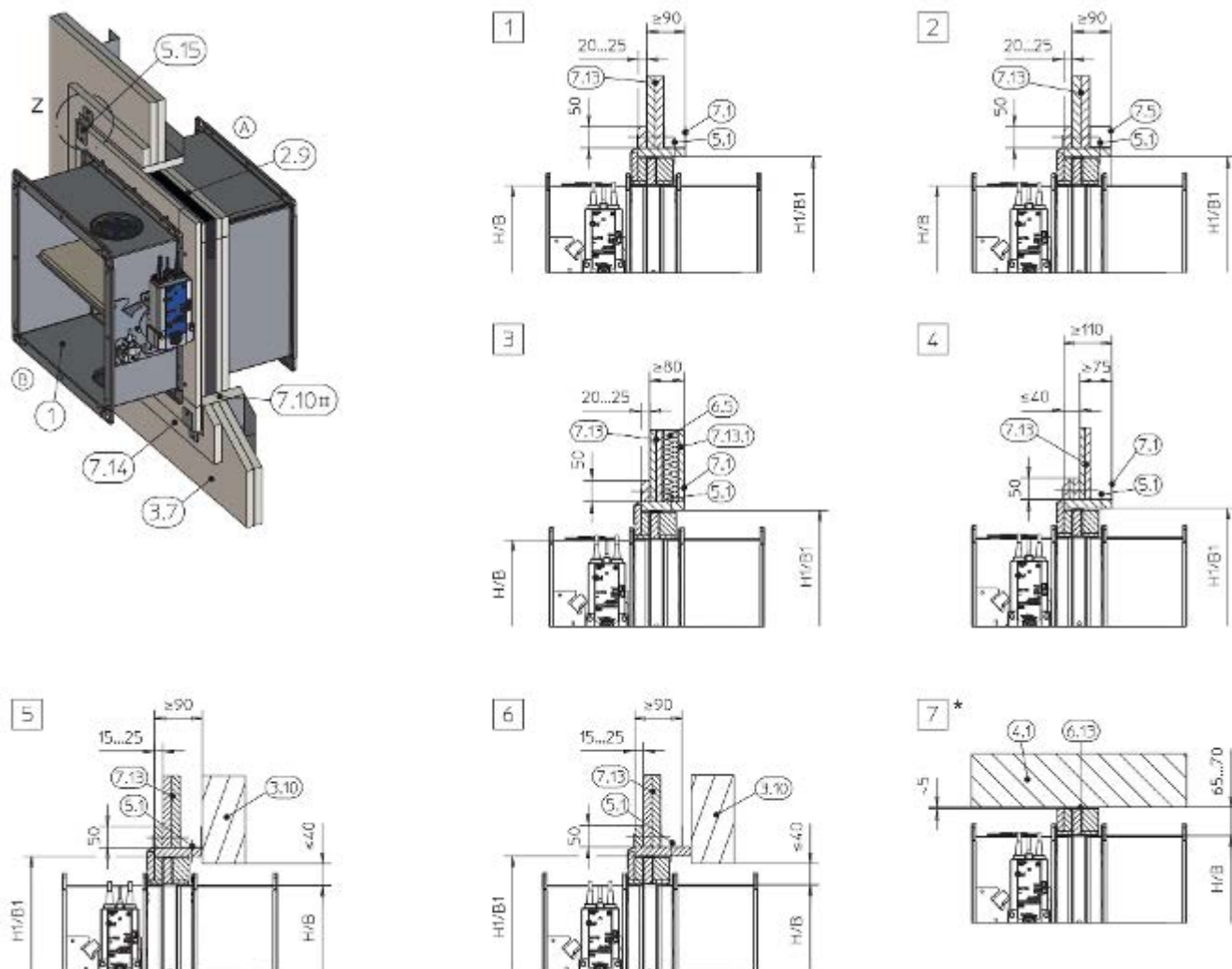
- Surface totale du clapet coupe-feu $\leq 1,2$ m².
- D'autres dispositions (côte à côte ou superposé) sont possibles. Détails fournis sur demande. Pour connaître les détails de montage du FKR-EU, voir le manuel d'installation et d'utilisation du FKR-EU.
- Distance par rapport aux éléments structurels porteurs ≥ 40 mm

Murs à gaine avec structure portante métallique > Montage à base de mortier

Autres exigences : montage à base de mortier dans les murs à gaine avec structure de support métallique

- Mur de puits avec structure de support métallique,
↳ à la page 44
- Longueur de caisson L = 305 ou 500 mm

5.8.3 Montage à sec sans mortier avec kit d'installation ES




GR3460811, D

Fig. 126 : Montage à sec sans mortier dans une paroi à gaine avec structure métallique portante, kit de montage ES

1	FKA2-EU	7,10#	Panneaux d'habillage optionnels
2,9	Kit d'installation ES	7,13	Habillage
3,7	Paroi à gaine avec structure portante métallique, revêtement d'un côté	7,13.1	Revêtement, une épaisseur
3,10	Mur sans dimensionnement adéquat de résistance au feu	7,14	Renfort du même matériau que le mur
4,1	Plafond plein / sol plein	*	Montage près du sol similaire à 7
5,1	Vis pour cloisons sèches (sur site)	H1/B1	Ouverture de montage, voir le tableau 149
5,15	Etrier	Z	Pour la fixation, voir Fig. 25 à Fig. 27
6,5	Laine minérale (en fonction de la construction du mur)	1 - 3	Jusqu'à EI 90 S
6,13	Bandes de laine minérale A1, enduit comme alternative (si nécessaire pour lisser une dalle de plafond ou un sol irrégulier)	4 - 6	EI 30 S
7,1	Section UW	7	EI 30 S à EI 90 S
7,5	Structure portante en acier (bâti-caisson)		

Autres exigences : montage à sec sans mortier avec kit ES dans des parois à gaine avec structure métallique portante

- Mur de puits avec structure de support métallique,
↳ à la page 44
 - Longueur de la virole L = 500 mm
 - Distance entre le clapet coupe-feu et les éléments de construction adjacents $\geq 80 / 120$ mm (selon la position des étriers)
 - Distance de 65 à 70 mm entre le clapet coupe-feu doté d'un kit de montage raccourci et les éléments de construction porteurs, voir détail 
 - Distance ≥ 200 mm entre deux clapets coupe-feu dans des ouvertures de montage distinctes
 - Garantir l'accès par l'arrière.
1. ▶ Fixer le kit de montage sur le clapet coupe-feu,
↳ 5.3.1 « Kit de montage ES – fourniture et assemblage » à la page 45 .
 2. ▶ Centrer le clapet coupe-feu dans l'ouverture de montage et le fixer au cadre métallique avec des étriers et des vis pour cloisons sèches, voir Fig. 25 à Fig. 27 .

5.9 Murs à gaine sans structure portante métallique

5.9.1 Général

Gaine technique sans structure de support métallique et revêtement sur un côté

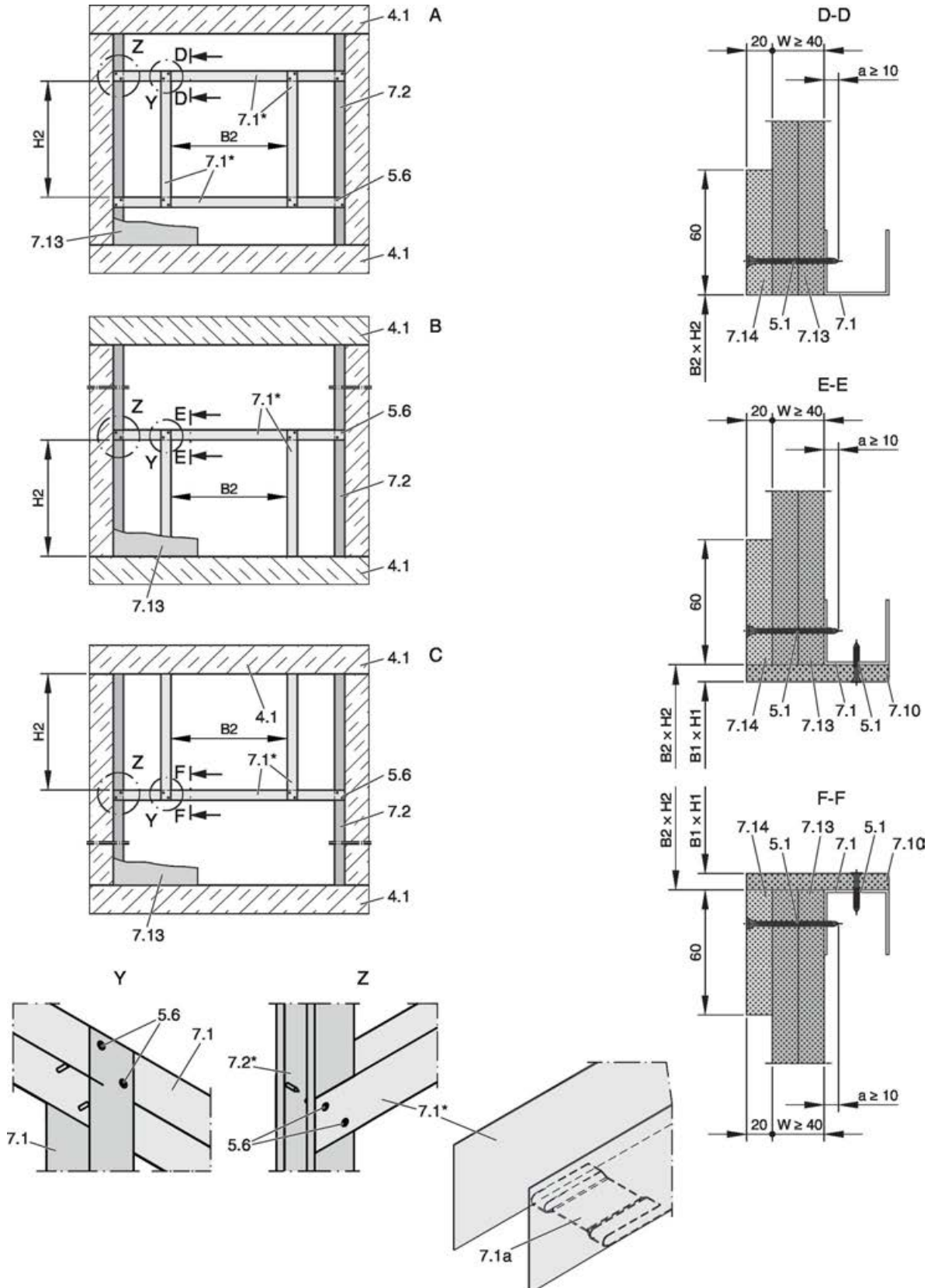


Fig. 127 : Gaine technique sans structure de support métallique et revêtement sur un côté

A	Paroi de trémie	7,2	Section CW
B	Paroi de trémie, montage près du sol	7,10	Panneaux de garniture, selon les instructions d'installation
C	Paroi de trémie, montage près du plafond		
4,1	Plafond plein / sol plein	7,13	Revêtement double couche sur un côté
5,1	Vis mur sec	7,14	Renfort du même matériau que le mur, selon les instructions de montage
5,6	Vis ou rivet en acier		
7,1	Section UW	B1 × H1	Ouverture de montage
7,1a	Profilé UW, coupé et plié	B2 × H2	Ouverture dans la structure métallique portante (sans panneau de garniture : B2 = B1, H2 = H1)
		*	L'extrémité fermée du profilé métallique doit faire face à l'ouverture de montage

Type de montage	Ouverture de montage [mm]			
	B1	H1	B2	H2
Montage à sec sans mortier avec kit d'installation à sec sans mortier ES ^{1, 2}	B + 140	H + 140	B1 + (2 × panneaux d'habillage)	H1 + (2 × panneaux d'habillage)

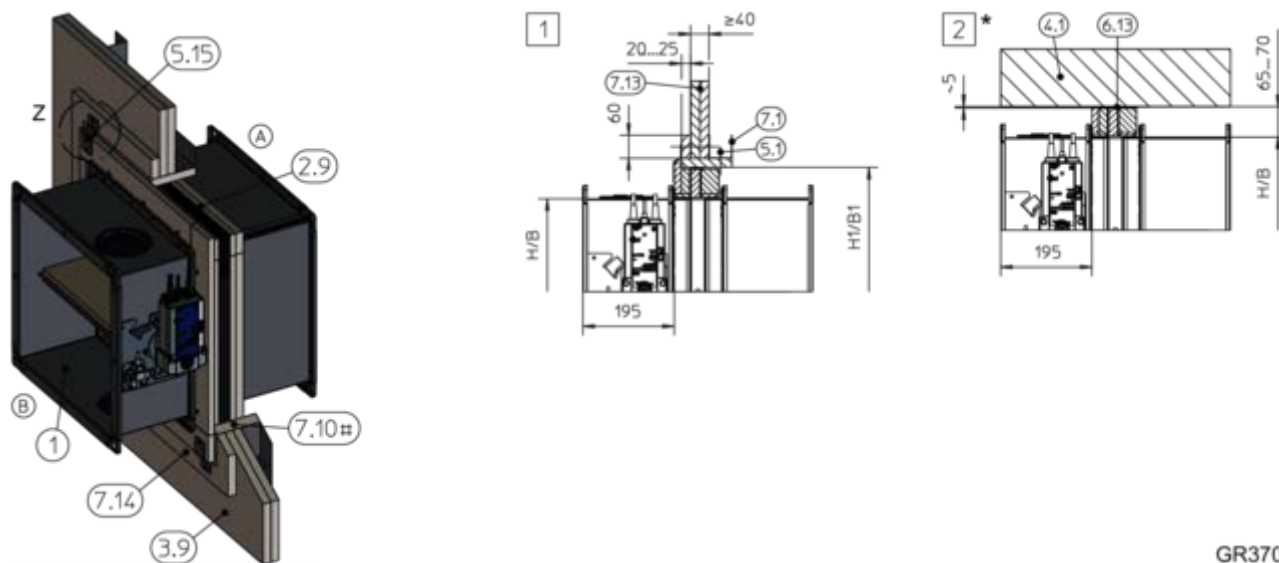
¹⁾ Panneaux de garniture en option (12,5 mm max. si utilisés avec un kit d'installation ES)

²⁾ Tolérance de l'ouverture de montage ± 2 mm

Autres exigences

- Mur de puits sans structure de support métallique,
↳ à la page 44

5.9.2 Montage à sec sans mortier avec kit d'installation ES



GR3708849, D

Fig. 128 : Montage à sec sans mortier dans une paroi à gaine sans structure métallique portante, kit de montage ES

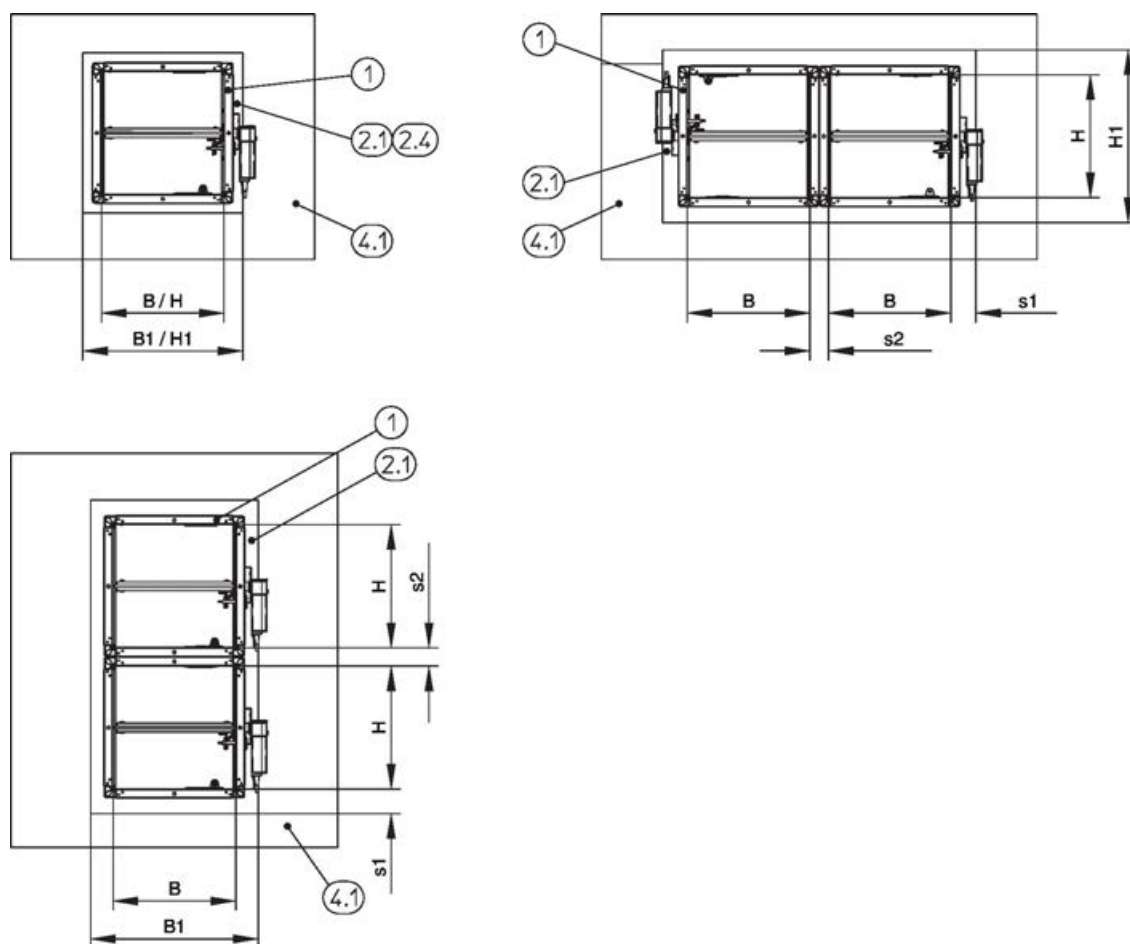
1	FKA2-EU (servomoteur à l'extérieur de la gaine)	7,10#	Panneaux d'habillage optionnels
2,9	Kit d'installation ES	7,13	Revêtement, résistant au feu
3,9	Gaine technique sans structure portante métallique, revêtement sur un côté	7,14	Renfort du même matériau que le mur
4,1	Plafond plein / sol plein	*	Montage près du sol similaire à 3
5,1	Vis pour cloisons sèches (sur site)	H1/B1	Ouverture de montage, voir le tableau 160
5,15	Etrier	Z	Pour la fixation, voir Fig. 25 à Fig. 27
6,13	Bandes de laine minérale A1, enduit comme alternative (si nécessaire pour lisser une dalle de plafond ou un sol irrégulier)	1 2	Jusqu'à EI 90 S
7,1	Section UW		

Autres exigences : montage à sec sans mortier avec le kit de montage ES dans des parois à gaine sans structure métallique portante

- Mur de puits sans structure de support métallique, à la page 44
 - Longueur de la virole L = 500 mm
 - Distance entre le clapet coupe-feu et les éléments de construction adjacents $\geq 80 / 120$ mm (selon la position des étriers)
 - Distance de 65 – 70 mm entre le clapet coupe-feu doté d'un kit de montage raccourci et les éléments de construction porteurs
 - Distance ≥ 200 mm entre deux clapets coupe-feu dans des ouvertures de montage distinctes
 - Garantir l'accès par l'arrière.
1. ▶ Fixer le kit de montage sur le clapet coupe-feu, à 5.3.1 « Kit de montage ES – fourniture et assemblage » à la page 45 .
 2. ▶ Centrer le clapet coupe-feu dans l'ouverture de montage et le fixer à la paroi à gaine avec des étriers et des vis pour cloisons sèches, voir Fig. 25 à Fig. 27 .

5.10 Plafonds pleins

5.10.1 Général



doc_techdraw_003880

Fig. 129 : Dalles de plafond plein – disposition / distances

- | | | | |
|-----|--|-----|--|
| 1 | FKA2-EU | 4,1 | Plafond plein |
| 2,1 | Mortier | s1 | Espace périmétrique, ☞ à la page 37 |
| 2,4 | Couche anti-incendie avec revêtement ablatif | s2 | Distance entre les volets d'incendie, ☞ « Distances » à la page 36 |

Type de montage	Ouverture de montage [mm]		Distance [mm]	
	B1	H1	s1	s2
Montage à base de mortier	B + 450 max.	H + 450 max.	≤ 225	60 ¹ – 225
Montage à sec sans mortier avec panneau anti-feu	B + 80 à 1200	H + 80 à 1200	40 – 600	60 ¹ – 600

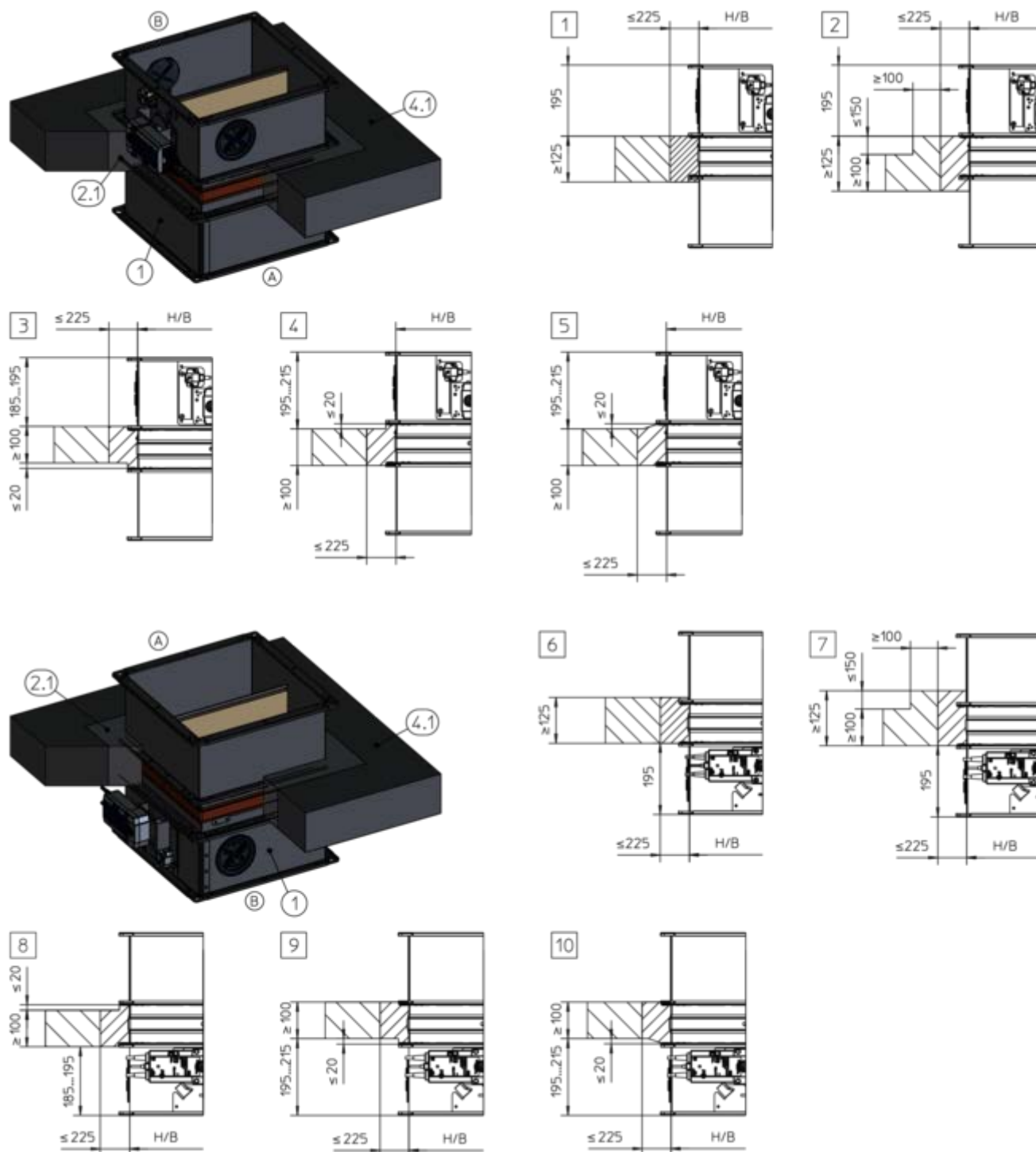
¹ Avec une longueur de 305 mm et l'installation superposée des clapets coupe-feu, l'écart entre les clapets coupe-feu FKA2-EU doit être au moins de 75 mm.

Autres exigences : dalles de plafond plein

- Dalle de plafond solide, ↪ à la page 44
- Distances et position de montage, ↪ « Distances » à la page 36
- La sécurité structurelle de la dalle de plafond ainsi que la fixation du mortier ou du béton à la dalle de plafond doivent être assurées (sur site). Les mesures de compensation, en particulier en ce qui concerne les grandes ouvertures de montage (comme dans le cas d'une occupation multiple), doivent être déterminées au cas par cas (sur site).

5.10.2 Montage à base de mortier dans la dalle solide du plafond

Montage à base de mortier dans une dalle de plafond plein, suspendu ou à la verticale



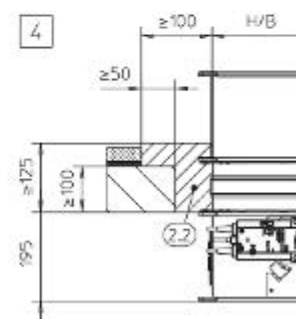
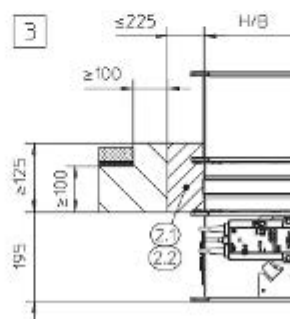
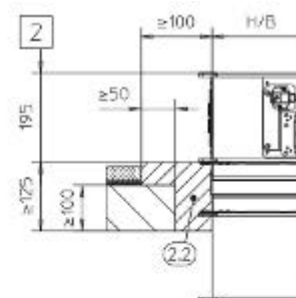
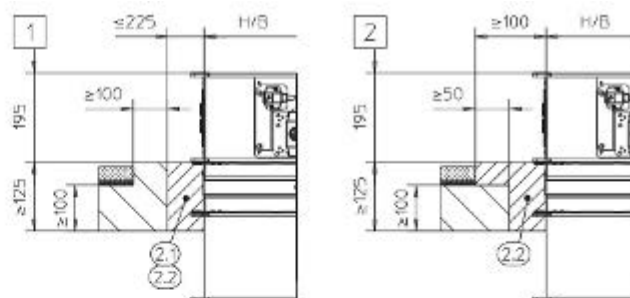
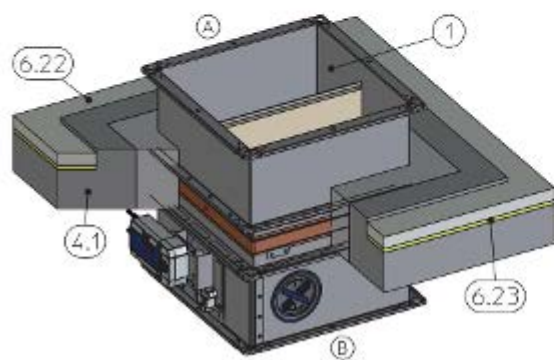
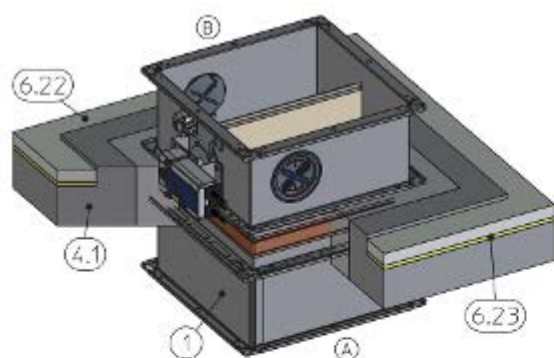
GR3464028, G
GR3465182, G

Fig. 130 : Montage à base de mortier dans une dalle de plafond plein, suspendu ou à la verticale

1 FKA2-EU
2,1 Mortier

4,1 Plafond plein
1 – 10 Jusqu'à EI 120 S

Montage à base de mortier dans une dalle de plafond plein, avec couche de revêtement et isolation contre les bruits de pas, suspendu ou à la verticale



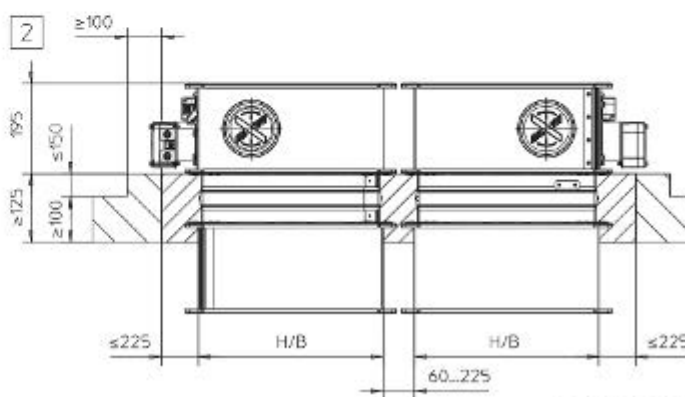
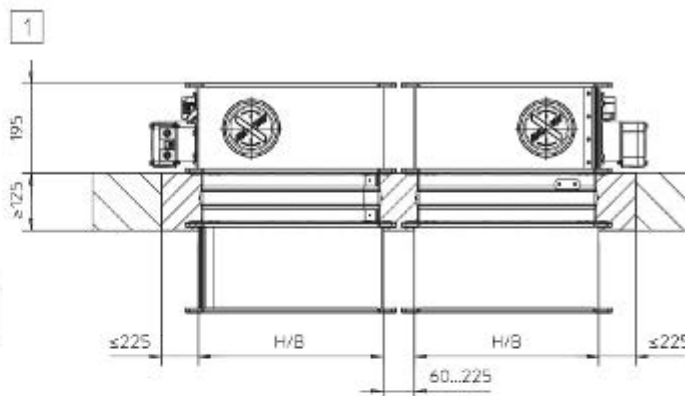
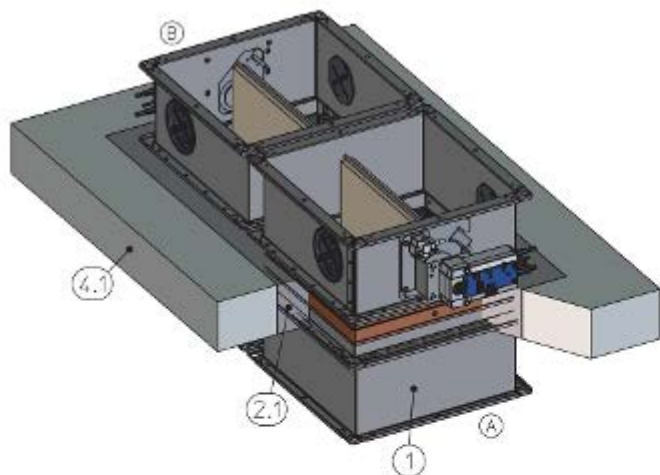
GR3551047, D

Fig. 131 : Montage à base de mortier dans une dalle de plafond plein, avec couche de revêtement et isolation contre les bruits de pas, suspendu ou à la verticale

- 1 FKA2-EU
- 2,1 Mortier
- 2,2 Ciment
- 4,1 Plafond plein

- 6,22 Couche de revêtement
- 6,23 Isolation phonique des pas
- 1 - 4 Jusqu'à EI 120 S

Montage à base de mortier dans une dalle de plafond plein, bride contre bride



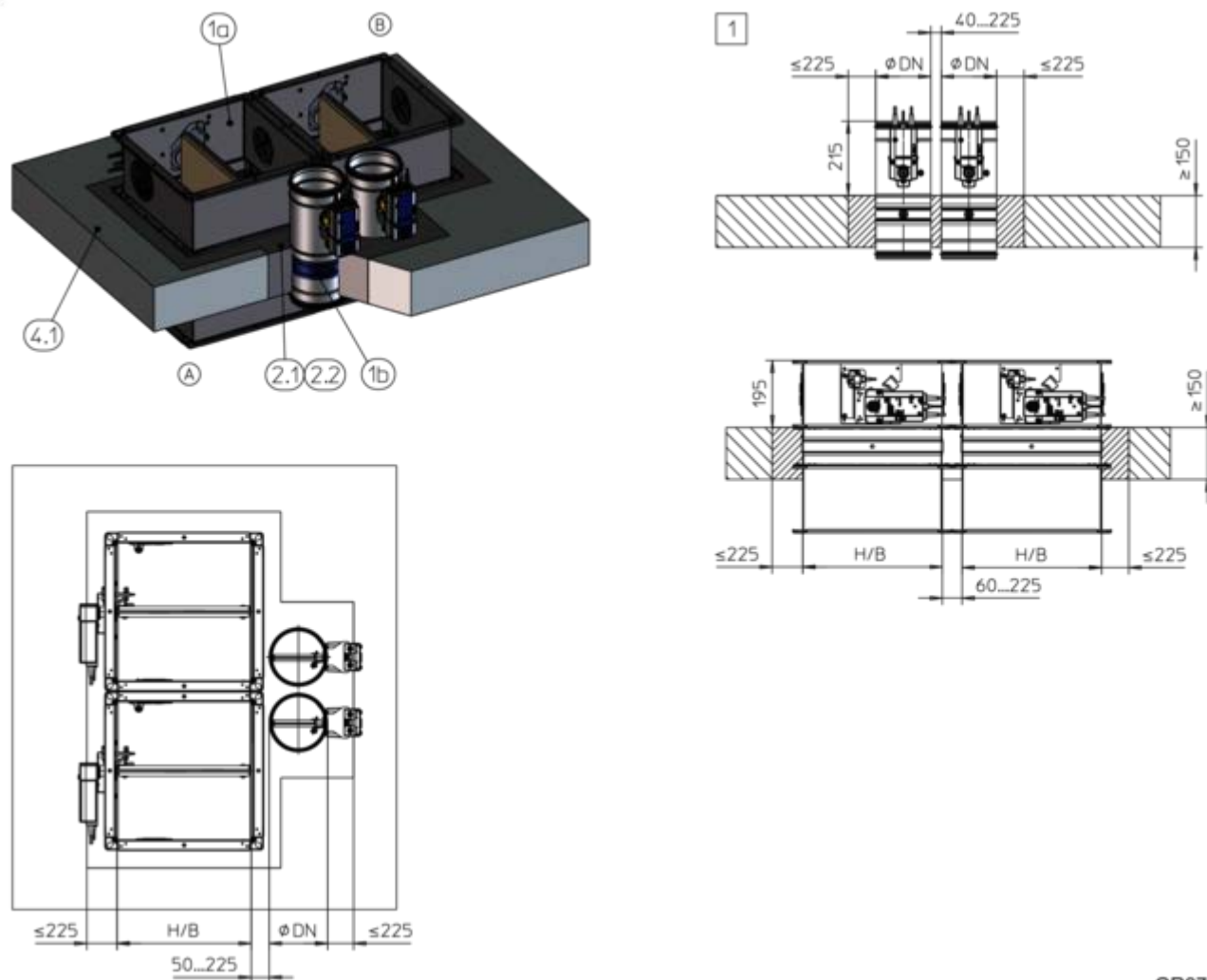
GR3484699, E

Fig. 132 : Montage à base de mortier dans une dalle de plafond plein, bride contre bride, montage vertical illustré (s'applique aussi au montage suspendu)

1 FKA2-EU
2,1 Mortier

4,1 Plafond plein
1 2 Jusqu'à EI 120 S

Montage à base de mortier dans une dalle de plafond plein, FKA2-EU et FKRS-EU combinés



GR3706779, D

Fig. 133 : Montage à base de mortier dans une dalle de plafond plein, FKA2-EU et FKRS-EU combinés, montage vertical illustré (s'applique aussi au montage suspendu)

1a	FKA2-EU jusqu'à $B \times H \leq 800 \times 400$ mm	2,2	Ciment
1b	FKRS-EU	4,1	Plafond plein
2,1	Mortier	1	Jusqu'à EI 90 S

Pour le montage combiné, veuillez noter :

- Surface totale des clapets coupe-feu $\leq 1,2$ m².
- D'autres dispositions (côte à côte) sont possibles. Détails fournis sur demande.
Pour les détails de montage de FKRS-EU, voir le manuel d'installation et d'utilisation de FKRS-EU.
- La sécurité structurelle de la construction du plafond ainsi que la fixation du mortier ou du béton au plafond et l'exigence de renfort doivent être évaluées et assurées (sur site).

Montage à base de mortier dans une dalle de plafond plein, FKA2-EU et FKR-EU combinés

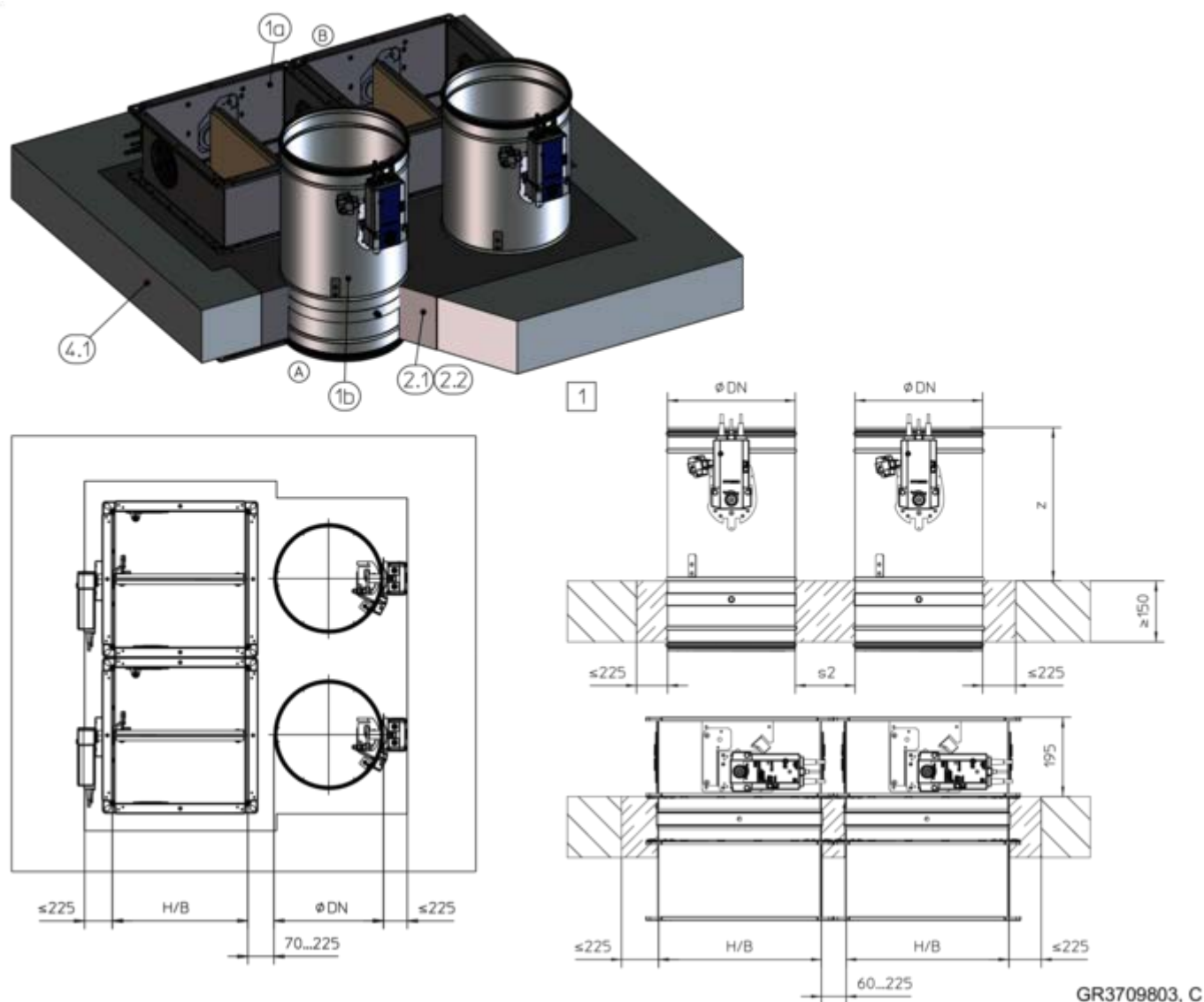


Fig. 134 : Montage à base de mortier dans une dalle de plafond plein, FKA2-EU et FKR-EU combinés, montage vertical illustré (s'applique aussi au montage suspendu)

- | | | | |
|-----|---|----|--|
| 1a | FKA2-EU jusqu'à $B \times H \leq 800 \times 400$ mm | s2 | Avec manchette de raccordement 40 – 225 mm
Avec bride 80 – 225 mm |
| 1b | FKR-EU | z | Montage avec manchette de raccordement
370 mm |
| 2,1 | Mortier | | Montage avec bride 342 mm |
| 2,2 | Ciment | 1 | Jusqu'à EI 90 S |
| 4,1 | Plafond plein | | |

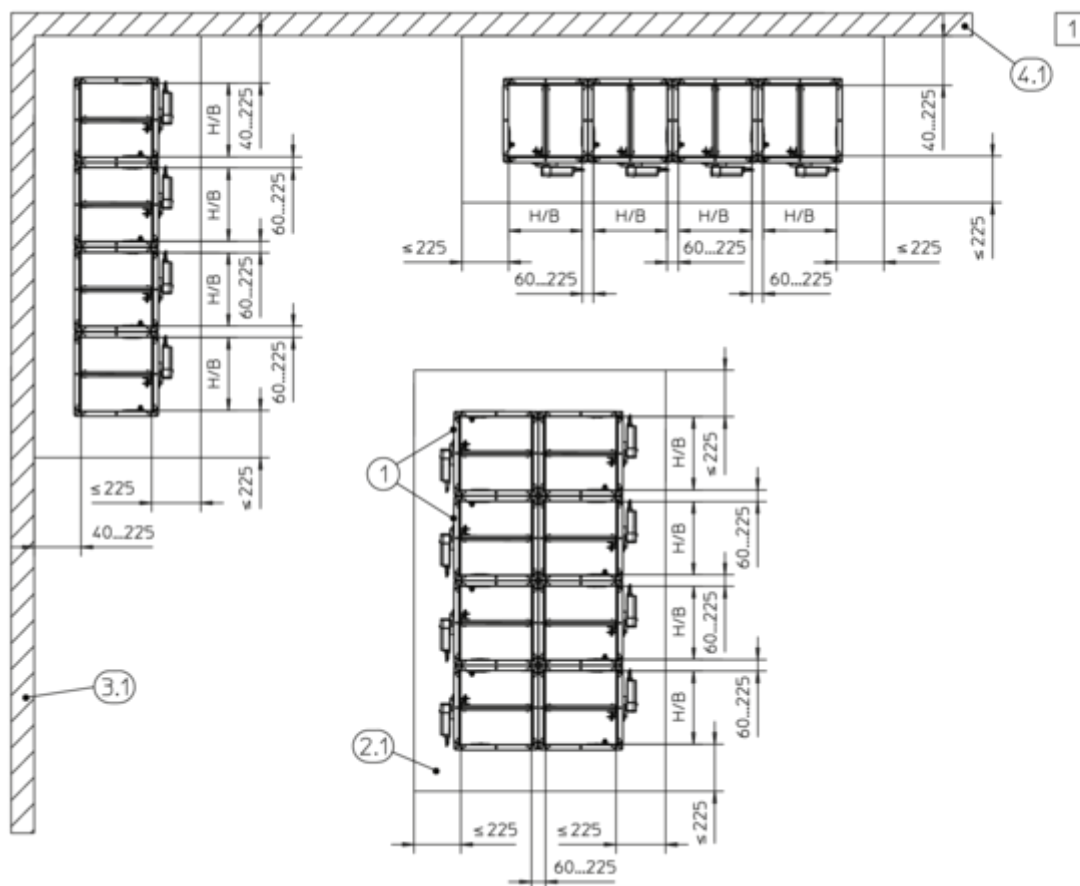
Pour le montage combiné, veuillez noter :

- Surface totale des clapets coupe-feu $\leq 1,2$ m².
- D'autres dispositions (côte à côte) sont possibles. Détails fournis sur demande.
Pour les détails de montage de FKR-EU, voir le manuel d'installation et d'utilisation de FKR-EU.
- La sécurité structurelle de la construction du plafond ainsi que la fixation du mortier ou du béton au plafond et l'exigence de renfort doivent être évaluées et assurées (sur site).

Autres exigences : montage à base de mortier dans des dalles de plafond pleines

- Dalle de plafond solide, ↪ à la page 44
- Longueur de la virole L = 305 ou 500 mm
- Distance par rapport aux éléments structurels porteurs ≥ 40 mm

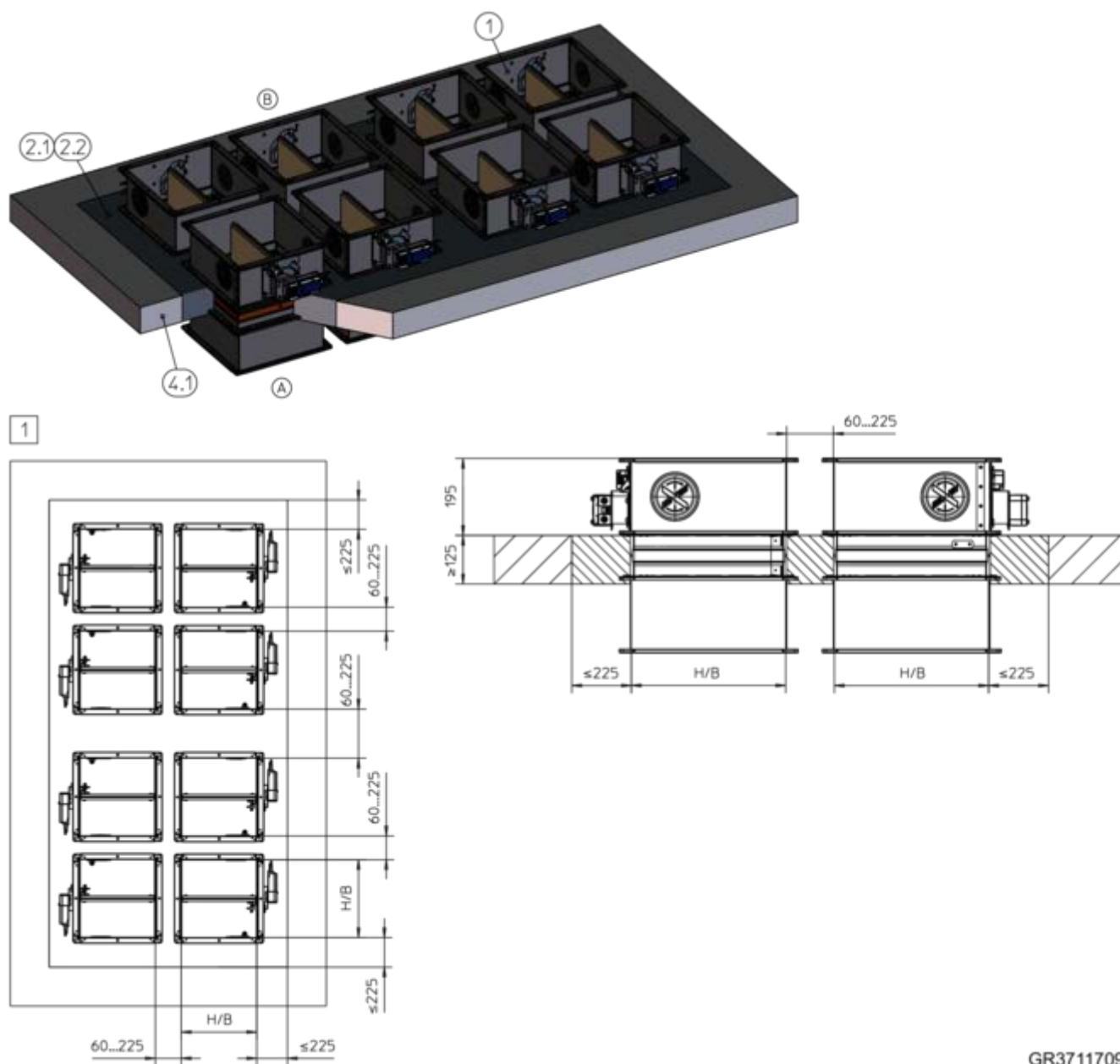
5.10.3 Montage à base de mortier – occupation multiple dans une ouverture de montage



GR3670626, G

Fig. 135 : Montage à base de mortier – occupation multiple dans une ouverture de montage

1	FKA2-EU	4,1	Dalle de plafond plein (élément structurel porteur)
2,1	Mortier	1	Jusqu'à EI 90 S
3,1	Mur plein (élément structurel porteur)		



GR3711709, D

Fig. 136 : Montage à base de mortier – occupation multiple dans une ouverture de montage, montage vertical illustré (s'applique aussi au montage suspendu)

1 FKA2-EU
2,1 Mortier
2,2 Ciment

3,1 Plafond plein
1 Jusqu'à EI 90 S

Autres exigences : montage à base de mortier - occupation multiple d'une ouverture de montage

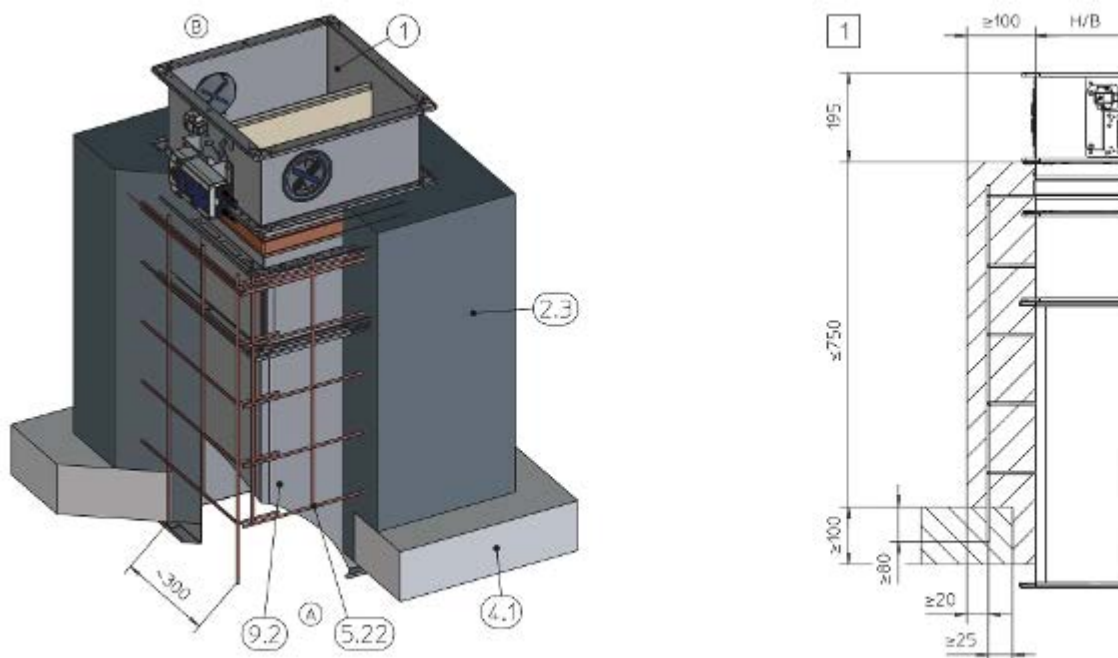
- Dalle de plafond solide, ↗ à la page 44
- Longueur de la virole L = 305 ou 500 mm
- Surface totale des clapets coupe-feu (B × H) ≤ 4,8 m²
- Le nombre possible de clapets coupe-feu dans une ouverture de montage dépend des dimensions des clapets coupe-feu (B × H) et de la surface totale des clapets coupe-feu (4,8 m²)
- Distance par rapport aux éléments structurels porteurs ≥ 40 mm

 **Note :**

Les propriétés de structure et de résistance au feu de l'exécution du plafond, comprenant les fixations dans le béton ou tout autre renfort, doivent être évaluées et garanties sur site.

5.10.4 Montage à base de mortier dans une base en béton

Montage à base de mortier avec une base en béton dans une dalle de plafond plein, verticalement



GR3566590, A

Fig. 137 : Montage à base de mortier avec une base en béton dans une dalle de plafond plein, verticalement

- | | | | |
|-----|----------------|----------|--|
| 1 | FKA2-EU | 5,22 | Tissu en acier, $\varnothing \geq 8$ mm, ouverture de crible 150 mm ou équivalent, pour le nombre de points de fixation, voir le tableau |
| 2,3 | Base en ciment | 9,2 | Pièce d'extension ou gaine |
| 4,1 | Plafond plein | 1 | Jusqu'à EI 120 S |

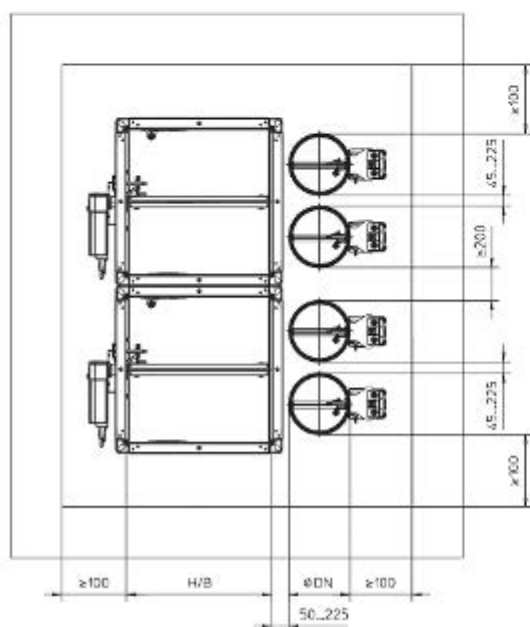
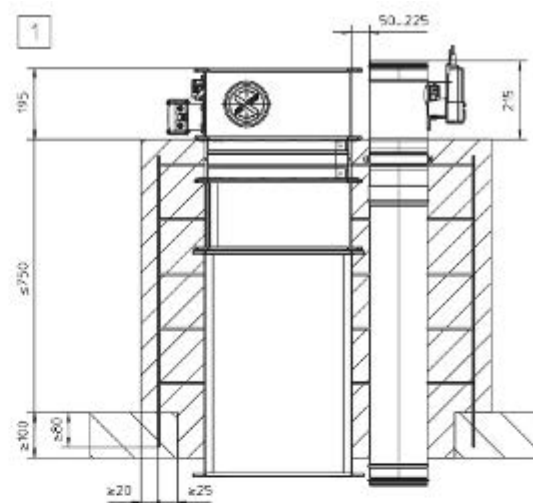
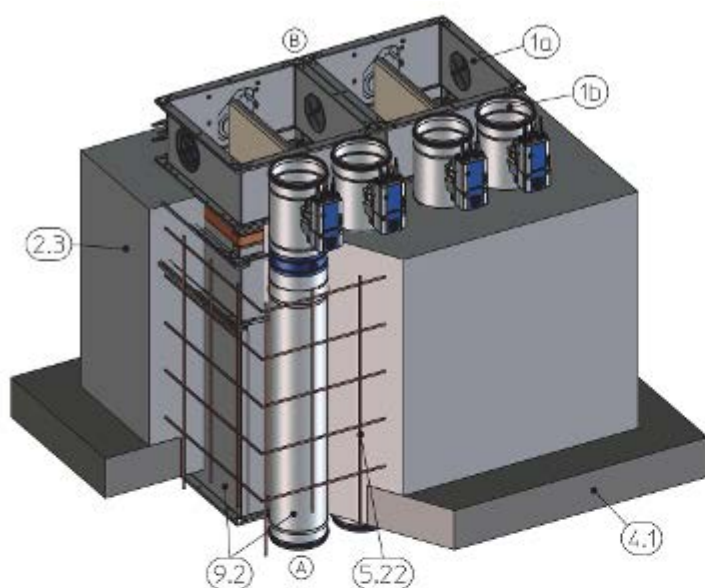
Remarque :

- EI 120 S s'applique aussi à deux FKA2-EU clapets coupe-feu installés à une distance de 60 – 225 mm.

Nombre minimal de points de fixation dans la dalle de plafond

H [mm]	B [mm]				
	≥ 200	≥ 500	≥ 800	≥ 1100	≥ 1400
≥ 100	4	6	8	10	12
≥ 400	6	8	10	12	14
≥ 700	8	10	12	14	16

Montage à base de mortier avec une base en béton dans une dalle de plafond plein, vertical, FKA2-EU et FKRS-EU combinés



GR3598910, D

Fig. 138 : Montage à base de mortier avec une base en béton dans une dalle de plafond plein, vertical, FKA2-EU et FKRS-EU combinés

- | | | | |
|-----|---|------|--|
| 1a | FKA2-EU jusqu'à $B \times H \leq 800 \times 400$ mm | 5,22 | Tissu en acier, $\varnothing \geq 8$ mm, ouverture de grille 150 mm ou équivalent, pour le nombre de points de fixation, voir le tableau |
| 1b | FKRS-EU | 9,2 | Pièce d'extension ou gaine Jusqu'à EI 90 S |
| 2,3 | Base en ciment | | |
| 4,1 | Plafond plein | | |

Pour le montage combiné, veuillez noter :

- Montage combiné jusqu'à une superficie totale des clapets coupe-feu de 1.2 m².

Autres exigences : montage à base de mortier dans une dalle de plafond plein, avec base en béton

- Dalle de plafond solide, ↗ à la page 44
- Longueur de la virole L = 305 ou 500 mm
- Si la distance avec les murs pleins adjacents est de 40 – 100 mm et si la base en béton a été fixée dans les règles de l'art, aucun renfort n'est nécessaire du côté du mur.
- Les bases en béton de $H \leq 150$ mm n'exigent pas de renfort
- Distance $\geq 60 - 225$ mm entre deux clapets coupe-feu FKA2-EU
- Distance par rapport aux éléments structurels porteurs ≥ 40 mm

1. ▶ Visser le nouveau clapet coupe-feu au clapet problématique déjà en place ou à la gaine.

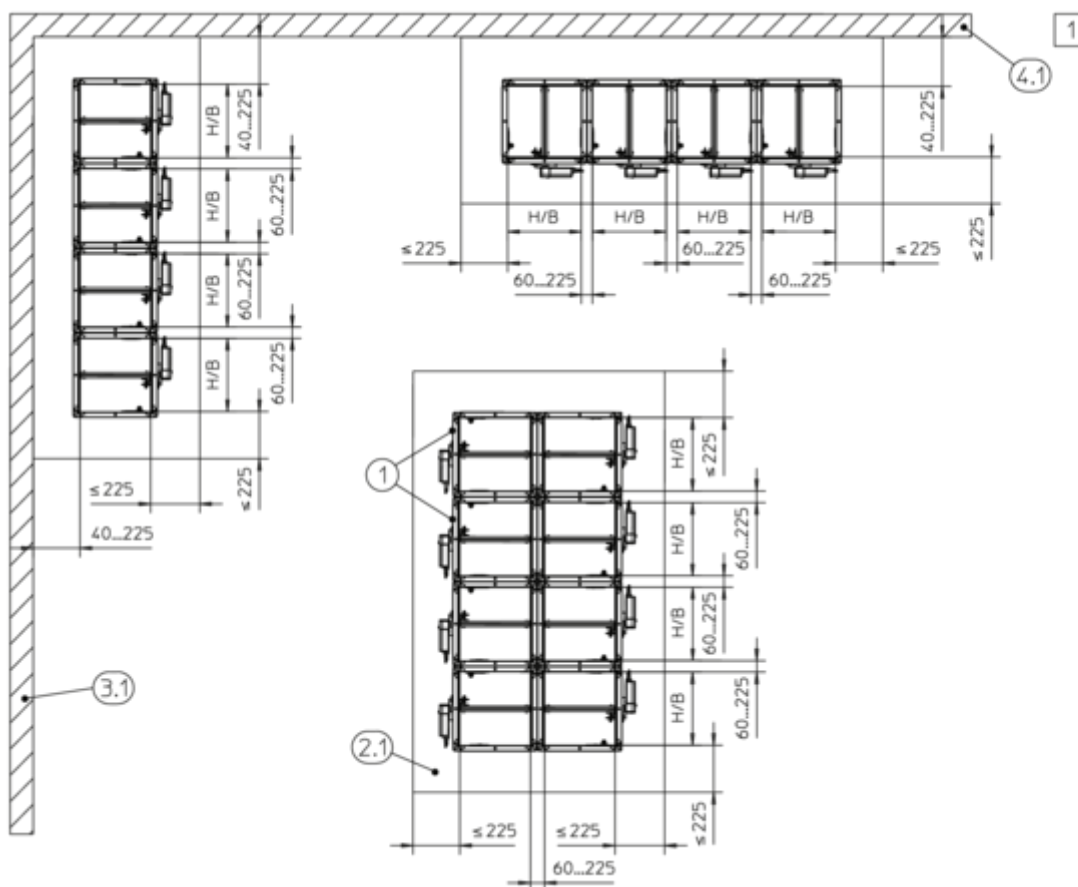
Remarque : si le clapet coupe-feu doit être attaché à un clapet existant non-fonctionnel, toutes les pièces internes du clapet défailant, ex : lamelle, butée et éléments de régulation, doivent être retirées. Sceller hermétiquement toute ouverture du caisson de l'ancien clapet coupe-feu à l'aide d'une plaque en tôle d'acier.

2. ▶ Créer une base en béton d'après Fig. 137 à Fig. 139 ou équivalent.

Installation combinée FKA2-EU - FKRS-EU / FKR-EU

- Distance de $\geq 45 - 225$ mm entre deux clapets coupe-feu FKRS-EU
- Distance de ≥ 200 mm entre deux paires de clapets coupe-feu FKRS-EU
- Distance de $\geq 50 - 225$ mm par rapport aux clapets coupe-feu FKRS-EU
- Distance de $\geq 70 - 225$ mm par rapport aux clapets coupe-feu FKR-EU (80 – 225 mm avec montage bride contre bride)

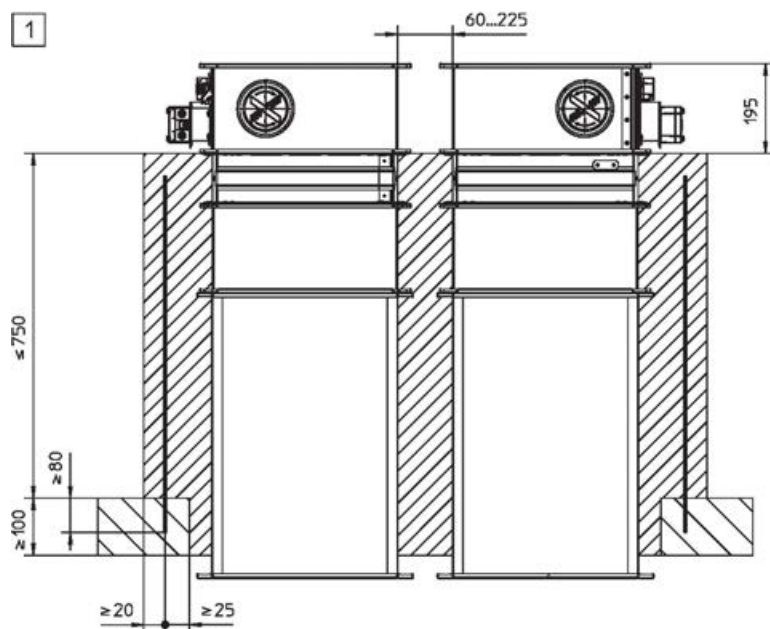
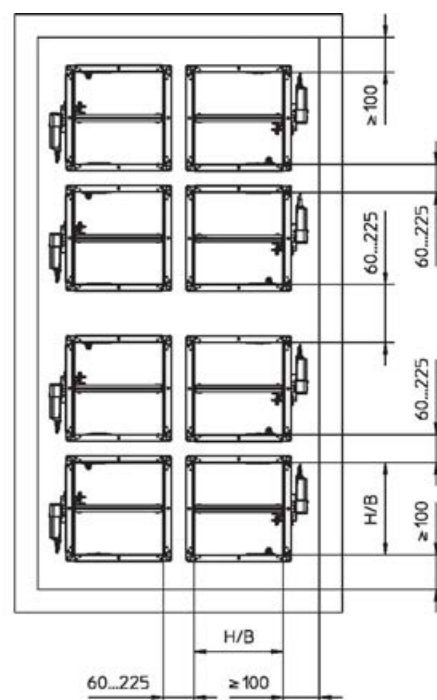
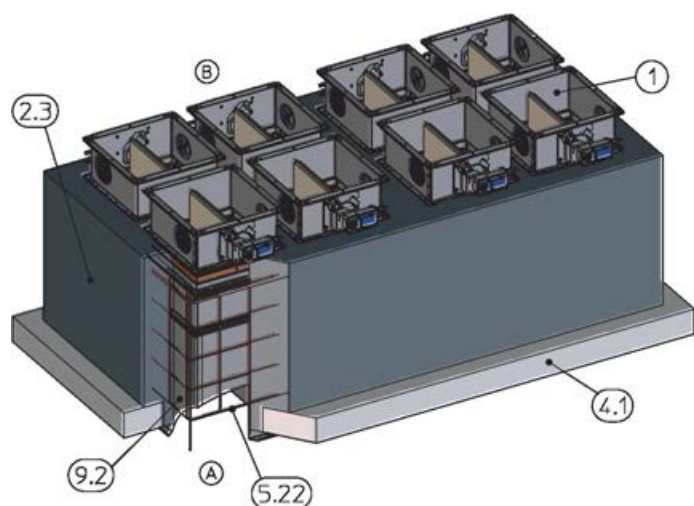
5.10.5 Montage à base de mortier dans une base en béton – ouverture de montage multiple dans une ouverture de montage



GR3670626, G

Fig. 140 : Montage à base de mortier – occupation multiple dans une ouverture de montage

- | | | | |
|-----|--|----------|---|
| 1 | FKA2-EU | 4,1 | Dalle de plafond plein (élément structurel porteur) |
| 2,1 | Mortier | 1 | Jusqu'à EI 90 S |
| 3,1 | Mur plein (élément structurel porteur) | | |



GR3672087, F

Fig. 141 : Montage à base de mortier avec une base en béton dans une dalle de plafond plein, occupation multiple

- 1 FKA2-EU
- 2,3 Base en ciment
- 4,1 Plafond plein

- 5,22 Tissu en acier, $\varnothing \geq 8$ mm, ouverture de crible 150 mm ou équivalent, pour le nombre de points de fixation, voir le tableau
- 9,2 Pièce d'extension ou gaine
Jusqu'à EI 90 S

Nombre minimal de points de fixation dans la dalle de plafond

B ≥	A ≥													
	200	500	800	1100	1400	1700	2000	2300	2600	2900	3200	3500	3800	4100
100	4	6	8	10	12	14	16	18	20	22	24	26	28	30
400	6	8	10	12	14	16	18	20	22	24	26	28	30	32
700	8	10	12	14	16	18	20	22	24	26	28	30	32	34
1000	10	12	14	16	18	20	22	24	26	28	30	–	–	–
1300	12	14	16	18	20	22	24	26	28	30	32	–	–	–
1600	14	16	18	20	22	24	26	28	30	32	34	–	–	–
1900	16	18	20	22	24	26	28	30	32	34	36	–	–	–
2000	18	20	22	24	26	28	30	32	34	36	38	–	–	–

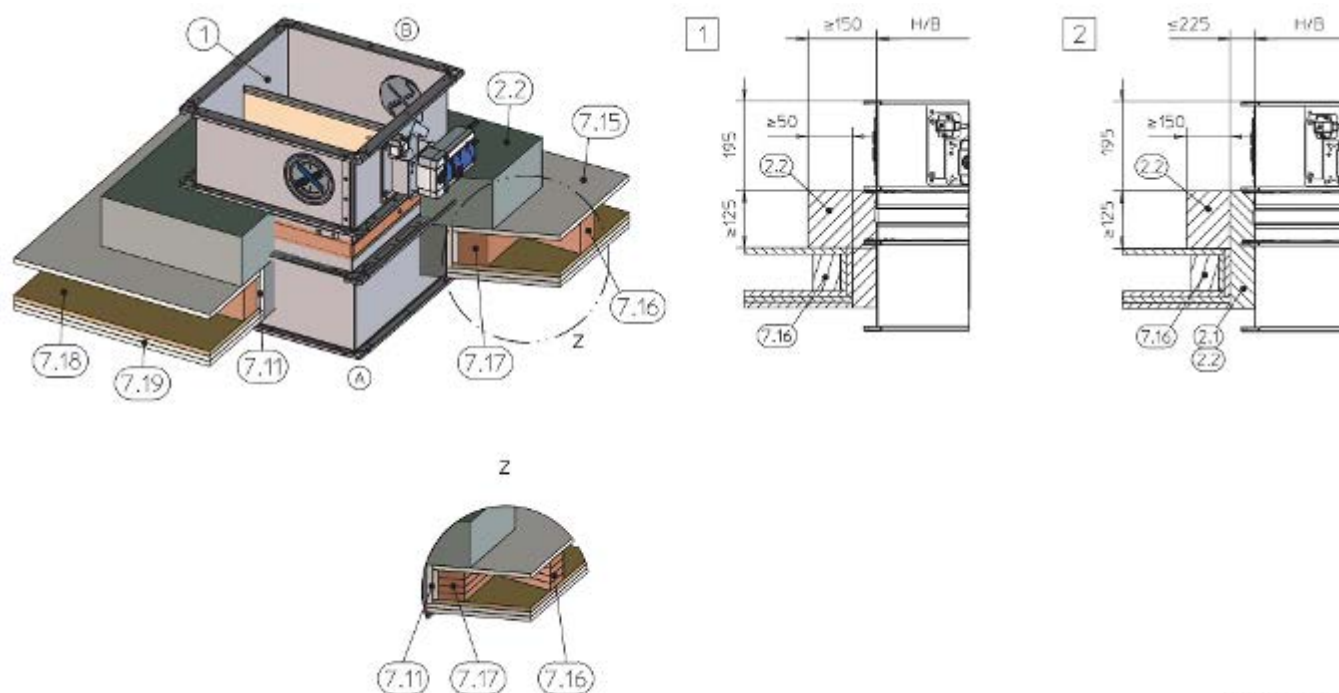
Autres exigences : montage à base de mortier dans une dalle de plafond plein avec base en béton - occupation multiple dans une ouverture de montage

- Dalle de plafond solide, ↪ à la page 44
- La surface totale des clapets coupe-feu ne doit pas dépasser $\leq 4,8 \text{ m}^2$
- Le nombre possible de clapets coupe-feu dépend des dimensions des clapets coupe-feu (B × H) et de la surface totale des clapets coupe-feu ($4,8 \text{ m}^2$)
- Les clapets peuvent être disposés sur une ou deux rangées

**Note :**

Les propriétés de structure et de résistance au feu de l'exécution du plafond, comprenant les fixations dans le béton ou tout autre renfort, doivent être évaluées et garanties sur site.

5.10.6 Montage à base de mortier avec des plafonds en poutres de bois



GR3475702, H

Fig. 142 : Montage au mortier dans une dalle de plafond pleine avec plafond en poutres de bois / bois lamellé-collé, verticalement (illustration à titre d'exemple, peut servir à d'autres formes de plafond avec poutres en bois)

1	FKA2-EU	7,16	Poutres en bois / bois lamellé collé (réduire la distance entre les poutres de bois pour correspondre à la taille de l'ouverture de montage)
2,1	Mortier	7,17	Chevêtres, poutre en bois / lamellé
2,2	Béton armé	7,18	Coffrage
7,11	Panneau de garniture, même exécution que 7.19	7,19	Revêtement résistant au feu (selon le plafond)
7,15	Plancher bois / carrelage (autre construction de plafond possible)	1 2	Jusqu'à EI 90 S

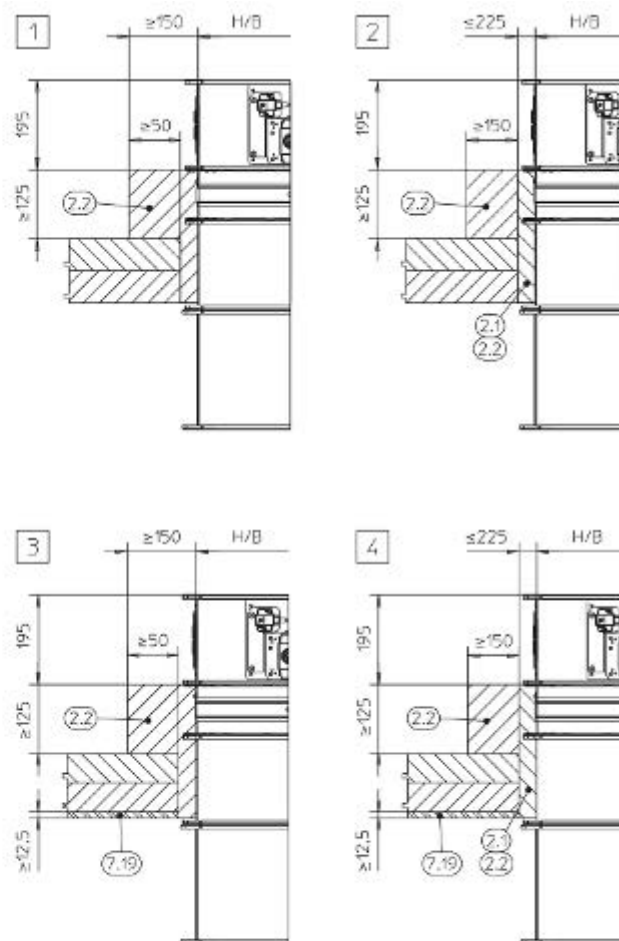
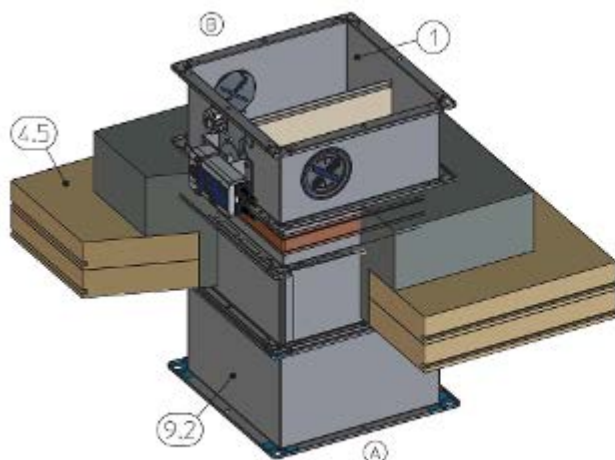
Autres exigences : montage au mortier dans des dalles de plafond pleines avec plafonds en poutres en bois/bois lamellé-collé

- Plafonds de poutres de bois ou de bois lamellé résistants au feu, ☞ à la page 44
 - Longueur de la virole L = 305 ou 500 mm
 - Distance entre deux clapets coupe-feu ≥ 60 mm En cas de montage de deux clapets coupe-feu côte à côte dans la même ouverture, la couche de propreté entre les deux clapets coupe-feu ne doit pas dépasser 225 mm.
 - Distance par rapport aux éléments structurels porteurs ≥ 40 mm
1. ▶ L'enrobage de béton sur le pourtour de l'ouverture doit être d'au moins 50 mm. Connecter les chevêtres dans les règles de l'art.
 2. ▶ Créer un plafond partiel en béton autour du clapet coupe-feu, ≥ 150 mm, ≥ 125 mm d'épaisseur.

Note :

Les propriétés de structure et de résistance au feu de l'exécution du plafond, comprenant les fixations dans le béton ou tout autre renfort, doivent être évaluées et garanties sur site.

5.10.7 Montage à base de mortier dans des plafonds pleins en bois



GR3478028, F

Fig. 143 : Montage au mortier dans une dalle de plafond pleine avec plafond en bois massif, à la verticale (illustration du montage dans d'autres types de plafonds en bois massif possible selon les conditions)

- 1 FKA2-EU
- 2,1 Mortier
- 2,2 Béton armé
- 4,5 Plafond en bois plein

- 7,19 Revêtement résistant au feu
- 9,2 Pièce d'extension ou gaine
- 1 - 4 Jusqu'à EI 90 S

Autres exigences : montage à base de mortier dans des dalles de plafond pleines en lien avec plafonds en bois massif

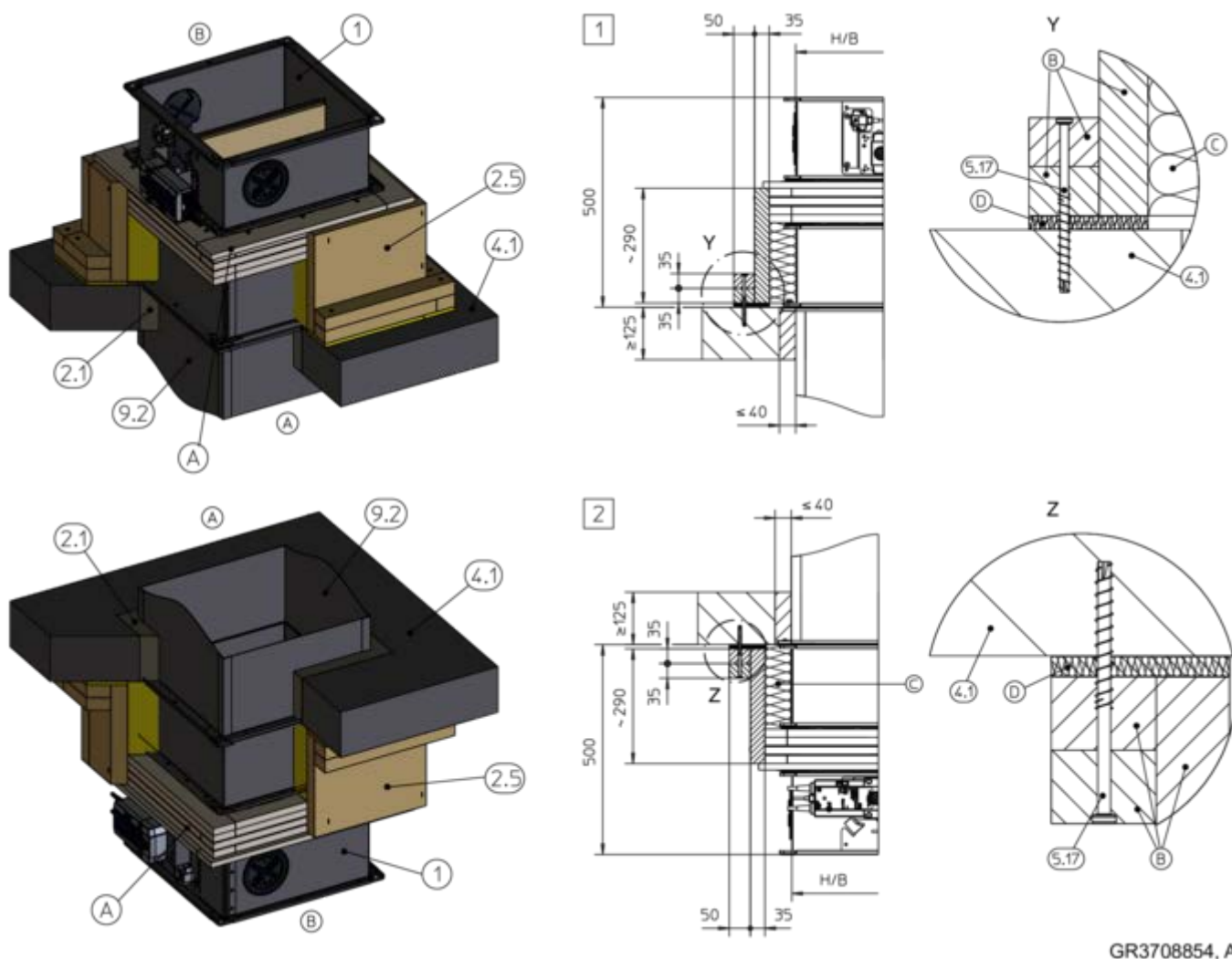
- Plafond en bois massif, ↪ à la page 44
 - Longueur de la virole L = 305 ou 500 mm
 - Distance entre deux clapets coupe-feu ≥ 60 mm En cas de montage de deux clapets coupe-feu côte à côte dans la même ouverture, la couche de propreté entre les deux clapets coupe-feu ne doit pas dépasser 225 mm.
 - Distance par rapport aux éléments structurels porteurs ≥ 40 mm
1. ▶ L'enrobage de béton sur le pourtour de l'ouverture doit être d'au moins 50 mm.

2. ▶ Créer un plafond partiel en béton autour du clapet coupe-feu, ≥ 150 mm, ≥ 125 mm d'épaisseur.

Note :

Les propriétés de structure et de résistance au feu de l'exécution du plafond, comprenant les fixations dans le béton ou tout autre renfort, doivent être évaluées et garanties sur site.

5.10.8 Montage à sec sans mortier sur ou sous une dalle de plafond pleine avec kit de montage WA



GR3708854, A

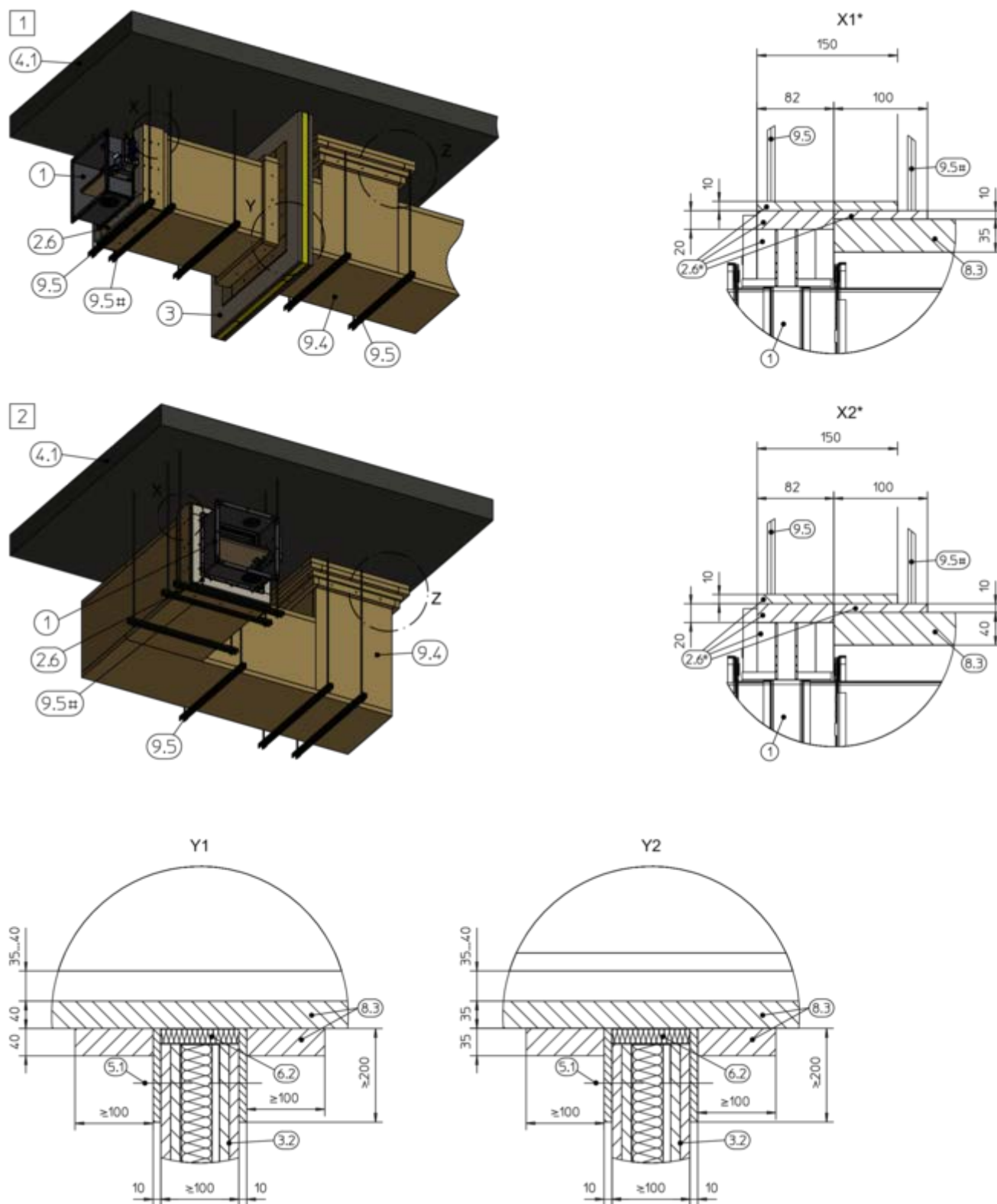
Fig. 144 : Montage à sec sans mortier sur une dalle de plafond pleine avec kit de montage WA

1	FKA2-EU	D	Bandes de laine minérale (2 × côté B et 2 × côté H), $\geq 1000\text{ °C}$, $\geq 40\text{ kg/m}^3$, $t = 10\text{ mm}$
2,1	Mortier	4,1	Plafond plein
2,5	Le kit de montage WA, ↗ 5.3.2 « Kit de montage WA – fourniture et assemblage » à la page 48, se compose de :	5,17	Ancrage Hilti® HUS $\varnothing 6\text{ mm}$ (120 mm) Ou utiliser des ancrages équivalents qui sont certifiés résistants au feu avec certificat de conformité (sur site) et adaptés au mur ou à la dalle de plafond, ou recourir à un montage traversant.
A	Kit de montage (2 × profilés B et 2 × profilés H)	9,2	Pièce d'extension ou gaine
B	Profilé multicouche (2 × profilés B et 2 × profilés H)	1 2	Jusqu'à EI 90 S
C	Couper des pièces de laine minérale (2 × profilés B et 2 × profilés H), $\geq 1000\text{ °C}$, $\geq 80\text{ kg/m}^3$, $d = 60\text{ mm}$		

Autres exigences : montage à sec sans mortier sur ou sous une dalle de plafond pleine avec kit de montage WA

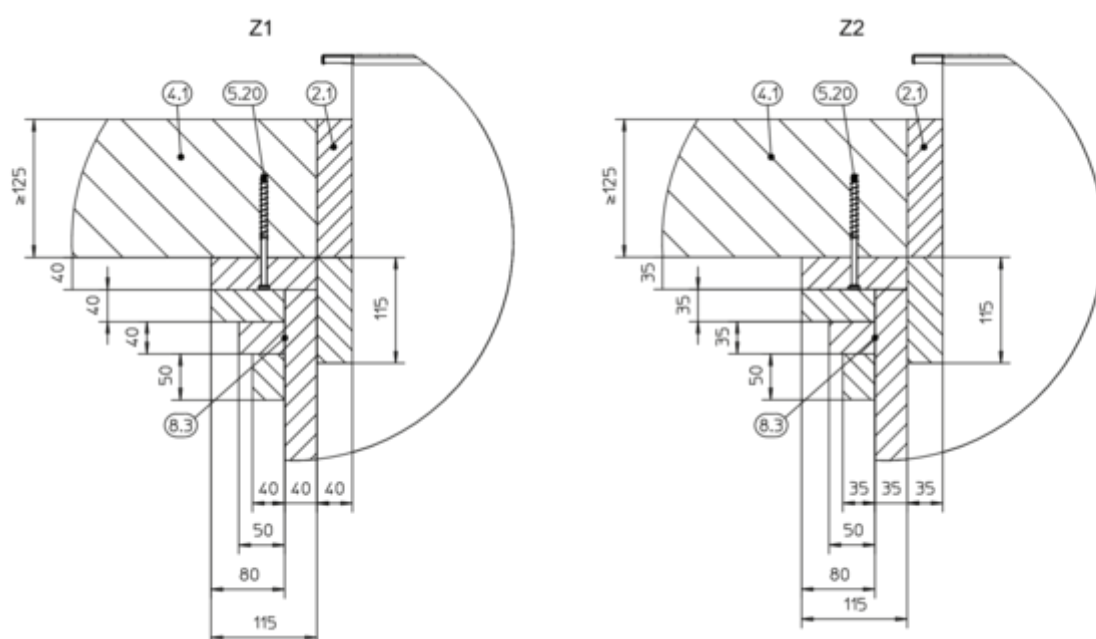
- Dalle de plafond solide, ↗ à la page 44
- Longueur de la virole $L = 500\text{ mm}$
- Parement sur 4 côtés
- Distance $\geq 150\text{ mm}$ entre le clapet coupe-feu et les éléments structurels adjacents
- Distance $\geq 300\text{ mm}$ entre deux clapets coupe-feu
- Montage de FKA2-EU en applique sur un mur plein ou une dalle de plafond, avec kit de montage WA, ↗ à la page 39
- Fixer le kit de montage WA sur le clapet coupe-feu, ↗ 5.3.2 « Kit de montage WA – fourniture et assemblage » à la page 48

5.10.9 Montage à sec sans mortier à distance des dalles de plafond plein, avec kit de montage WE



GR3415296, F

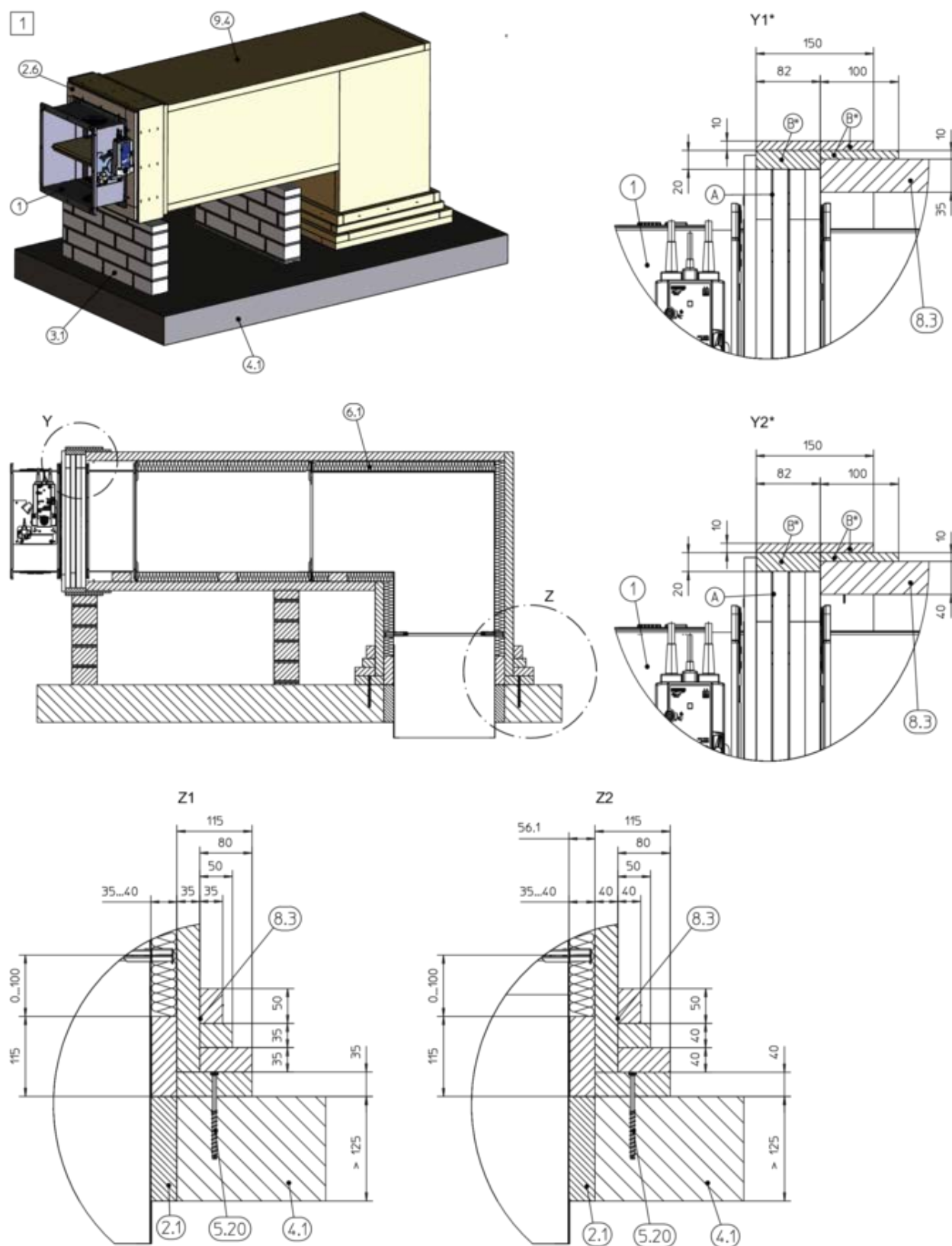
Fig. 145 : Montage à sec sans mortier à distance des dalles de plafond plein avec kit de montage WE, clé de l'illustration Fig. 146



GR3415296, F

Fig. 146 : Montage à sec sans mortier à distance des dalles de plafond plein, avec kit de montage WE

1	FKA2-EU	6,2	Laine minérale $\geq 1000\text{ }^{\circ}\text{C}$, $\geq 80\text{ kg/m}^3$
2,1	Mortier	8,3	PROMATECT® LS35 ou L500, d = 40 mm, ou AD40
2,6	Kit de montage WE, voir 5.3.3 « Kit de montage WE – fourniture et assemblage » à la page 52, y compris :	9,4	Gaine en tôle d'acier avec revêtement ignifuge et système de suspension, selon le manuel Promat®, exécution 478, dernière édition
A	Kit de montage (2 × profilés B et 2 × profilés H)	9,5	Suspension de FKA2-EU (sur site), voir 198
BB	Bandes de placoplâtre (6 × profilés B et 6 × profilés H)	*	Lisser les joints entre les bandes de placoplâtre avec un enduit Promat ou du mastic
3	Cloison de séparation légère ou mur plein (le cas échéant), passage de mur (4 côtés) conformément au manuel Promat®, exécution 478, dernière édition	#	Les clapets de tailles $> 1000 \times 600\text{ mm}$ exigent deux points de suspension sous les clapets en respectant un espacement de 150 mm entre les deux
4,1	Dalle de plafond plein, fixation au revêtement de la dalle de plafond plein (4 côtés) conformément au manuel Promat®, exécution 478, dernière édition	1 2	Jusqu'à EI 90 S (position de montage horizontal)
5,20	Vis, Fischer® FFS 7.5 × 82 mm ou équivalente (dispositif à insérer également possible)		



GR3769042, A

Fig. 147 : Montage à sec sans mortier à distance des dalles de plafond plein, avec kit de montage WE

- | | | | |
|-----|---------|------|--|
| 1 | FKA2-EU | 5,20 | Vis, Fischer® FFS 7.5 × 82 mm ou équivalente (dispositif à insérer également possible) |
| 2,1 | Mortier | 6,1 | Laine minérale, ≥ 1000 C, ≥ 40 kg/m³, seulement de B x H > 800 x 400 mm |

Plafonds pleins > Montage à sec sans mortier à distance des dall...

2,6	Kit de montage WE, ↗ 5.3.3 « Kit de montage WE – fourniture et assemblage » à la page 52, y compris :	8,3	PROMATECT® LS35 ou L500, d = 40 mm, ou AD40
A	Kit de montage (2 × profilés B et 2 × profilés H)	9,4	Gaine en tôle d'acier avec revêtement ignifuge et système de suspension, selon le manuel Promat®, exécution 478, dernière édition
BB	Bandes de placoplâtre (6 × profilés B et 6 × profilés H)	*	Lisser les joints entre les bandes de placoplâtre avec un enduit Promat ou du mastic
3,1	Mur plein	1	Jusqu'à EI 90 S (position de montage horizontal)
4,1	Plafond plein		

Autres exigences : montage à sec sans mortier à distance des dalles de plafond plein, avec kit de montage WE

- Dalle de plafond solide, ↗ à la page 44
- Longueur de la virole L = 500 mm
- Revêtement sur 4 côtés
- Position de montage horizontal
- Distance \geq 155 mm entre le clapet coupe-feu et les éléments structurels adjacents
- Distance de \geq 230 mm par rapport à la dalle de plafond
- Distance \geq 310 mm entre deux clapets coupe-feu
- Gaine en tôle d'acier avec revêtement ignifuge composé de panneaux ↗ 38
- Montage de FKA2-EU à distance des murs et plafonds, avec kit de montage WE, ↗ à la page 40
- Fixer le kit de montage WE sur le clapet coupe-feu, ↗ 5.3.3 « Kit de montage WE – fourniture et assemblage » à la page 52
- Pour plus d'informations sur la fabrication du revêtement, du remplissage en laine minérale et du panneau coupe-feu, voir ↗ 5.4.7 « Montage à sec sans mortier à distance de murs pleins avec kit de montage WE » à la page 71

5.10.10 Montage à sec sans mortier avec panneau anti-feu

Montage à sec sans mortier dans une dalle de plafond pleine, avec plaque coupe-feu, à la verticale et suspendu

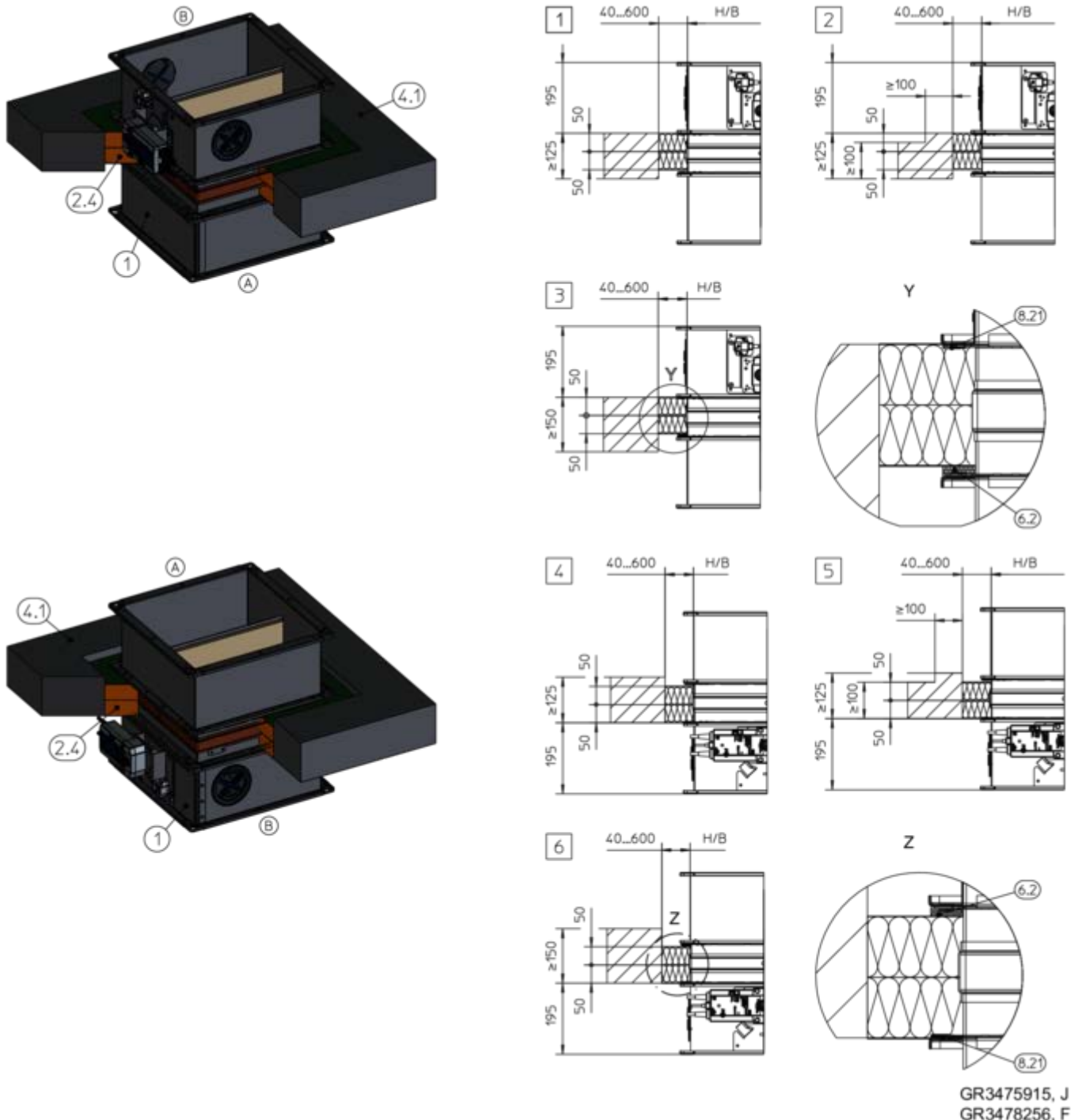


Fig. 148 : Montage à sec sans mortier dans une dalle de plafond pleine, avec plaque coupe-feu, à la verticale et suspendu

- 1 FKA2-EU
- 2,4 Système de panneaux enduits
- 4,1 Plafond plein
- 6,2 Laine minérale $\geq 1000\text{ }^{\circ}\text{C}$, $\geq 80\text{ kg/m}^3$

- 8,21 Joint coupe-feu
- Jusqu'à EI 90 S
- 1 2 4**
- 5**
- 3 6**
- Jusqu'à EI 120 S ($D \geq 150\text{ mm}$):
- $B \times H = 200 \times 100 - 800 \times 400\text{ mm}$

Montage à sec sans mortier avec couche anti-incendie dans des murs pleins, bride contre bride

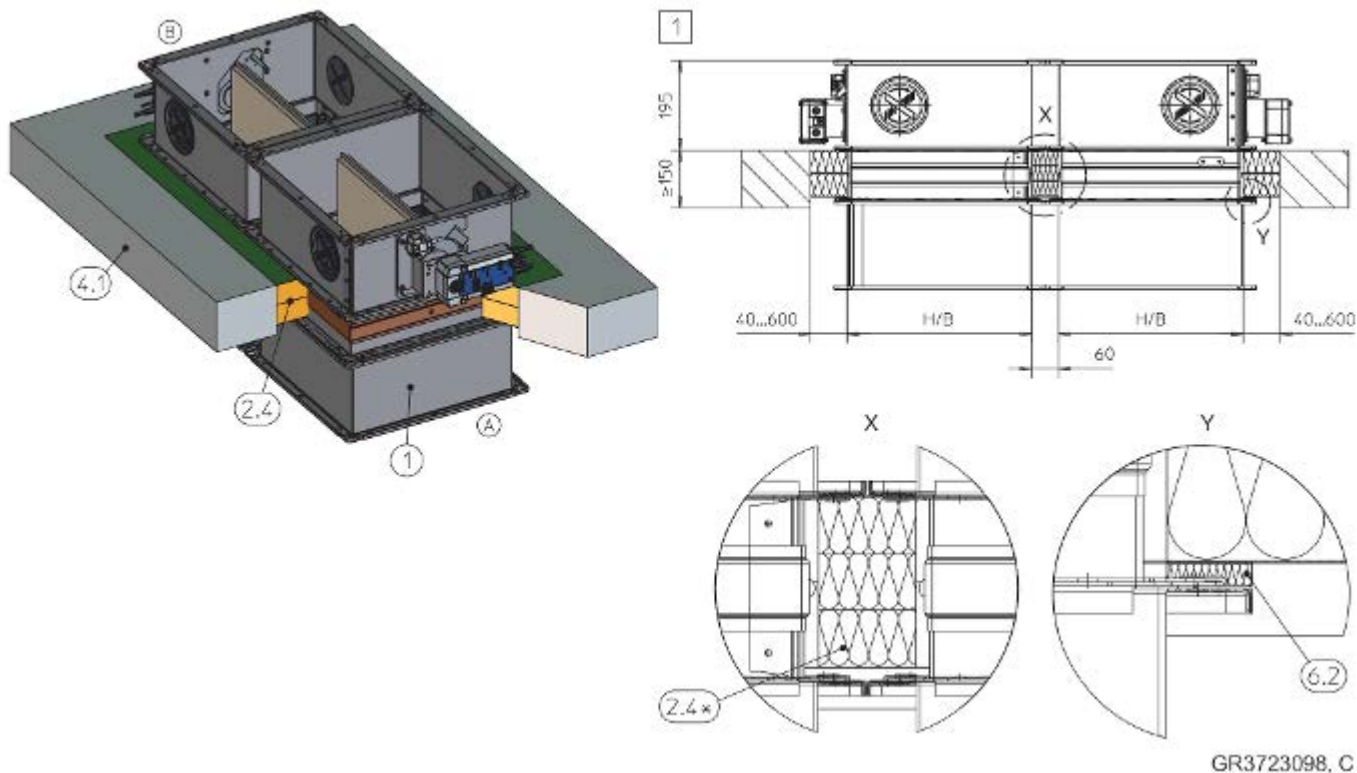
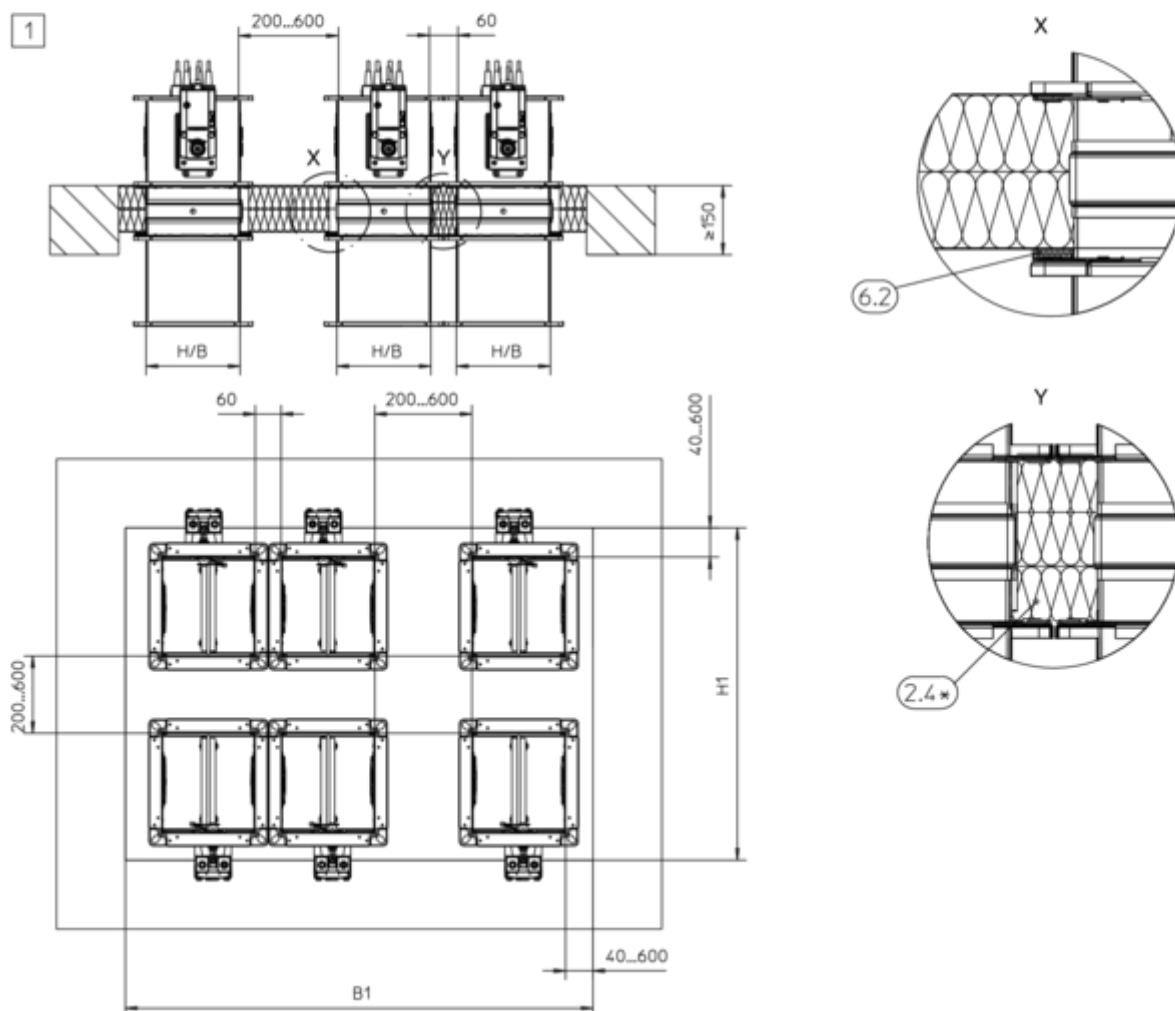
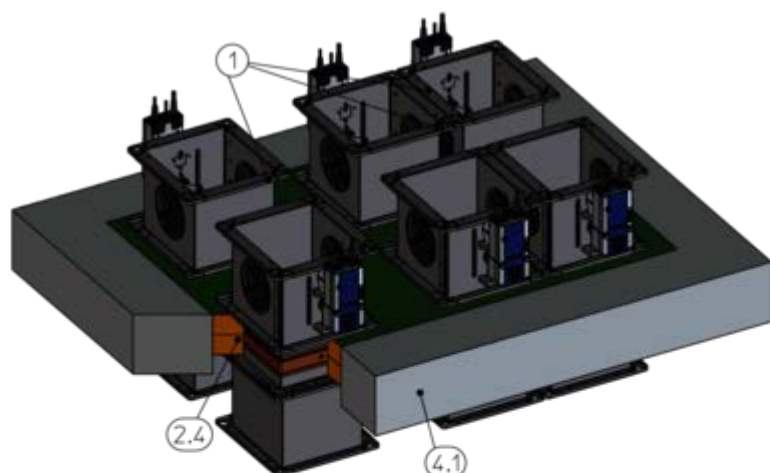


Fig. 149 : Montage à sec sans mortier dans une dalle de plafond pleine, bride contre bride ; montage vertical illustré (valable aussi pour le montage suspendu)

- 1 FKA2-EU
- 2,4 Système de panneaux enduits
- 4,1 Plafond plein

- 6,2 Laine minérale $\geq 1000\text{ }^{\circ}\text{C}$, $\geq 80\text{ kg/m}^3$
- * Laine minérale $\geq 1000\text{ }^{\circ}\text{C}$, $\geq 140\text{ kg/m}^3$, 3 bandes $70 \times 35\text{ mm}$
- 1** Jusqu'à EI 90 S

Montage à sec sans mortier avec couche anti-incendie dans un mur plein, occupation multiple d'une ouverture, bride contre bride



GR3709975, E

Fig. 150 : Montage à sec sans mortier avec couche anti-incendie dans une dalle de plafond pleine, occupation multiple, bride contre bride ; montage vertical illustré (valable aussi pour le montage suspendu)

1 FKA2-EU
2,4 Système de panneaux enduits
4,1 Plafond plein

6,2 Laine minérale $\geq 1000\text{ }^{\circ}\text{C}$, $\geq 80\text{ kg/m}^3$
* Laine minérale $\geq 1000\text{ }^{\circ}\text{C}$, $\geq 140\text{ kg/m}^3$, 3 bandes $70 \times 35\text{ mm}$
1 Jusqu'à EI 90 S

**Pour l'occupation multiple d'une ouverture,
remarque :**

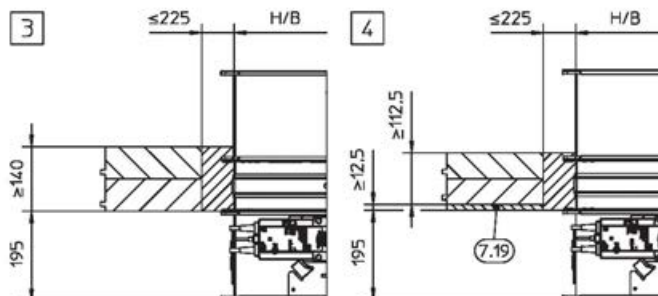
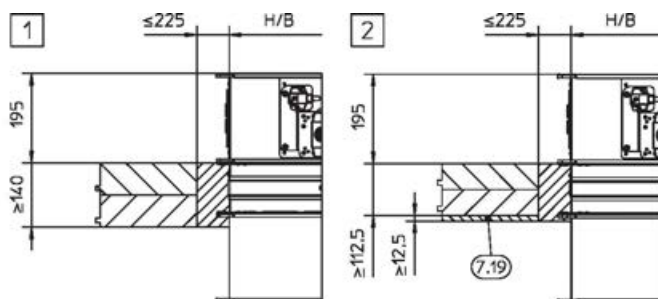
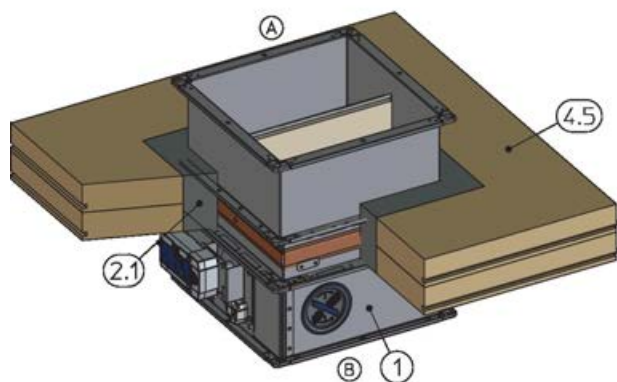
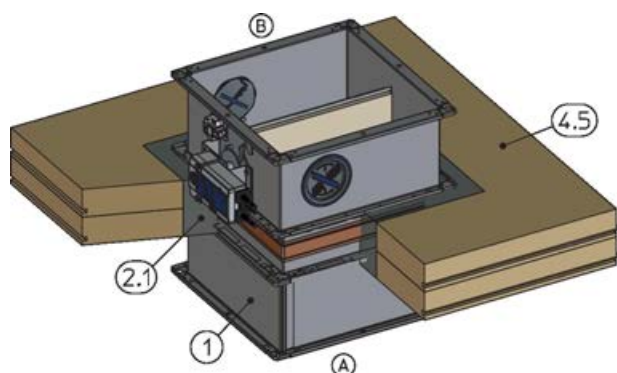
- Surface totale du clapet coupe-feu : 2,4 m² max.
- Le nombre possible de clapets coupe-feu, disposés par paires dans une couche anti-incendie, dépend de la taille des clapets (B × H) et de la surface totale du clapet coupe-feu (2,4 m²).
- Taille maximale de la couche anti-incendie B1 x H1 (selon le fabricant).

**Autres exigences : montage à sec sans mortier avec
couche anti-incendie dans des dalles de plafond
pleines**

- Dalle de plafond solide, ↪ à la page 44
- Longueur de la virole L = 305 ou 500 mm
- Systèmes de battes de feu, détails d'installation, distances / dimensions, ↪ à la page 41
- Suspension et fixation, ↪ Chapitre 5.13 « Fixation du clapet coupe-feu » à la page 197
↪ 5.13.3 « Fixation du clapet coupe-feu avec une couche anti-incendie » à la page 199
- Distance par rapport aux éléments structurels porteurs ≥ 40 mm

5.11 Plafonds en bois massif

5.11.1 Montage à base de mortier dans les plafonds en bois massif



GR3563237, A
GR3563290, A

Fig. 151 : Montage à base de mortier dans une dalle en bois massif, suspendu ou à la verticale

- 1 FKA2-EU
- 2,1 Mortier
- 4,5 Plafond en bois plein

- 7,19 Revêtement résistant au feu
- 1 - 4 Jusqu'à EI 90 S

Autres exigences : montage à base de mortier dans des plafonds en bois massif

- Plafond en bois massif, ↪ à la page 44
- Longueur de la virole L = 305 ou 500 mm
- Distance ≥ 75 mm entre le clapet coupe-feu et les éléments de construction porteurs
- Distance ≥ 200 mm entre deux clapets coupe-feu dans des ouvertures de montage distinctes



Note :

Les propriétés de structure et de résistance au feu de l'exécution du plafond, comprenant les fixations dans le béton ou tout autre renfort, doivent être évaluées et garanties sur site.

5.11.2 Montage à sec sans mortier avec kit ES dans des plafonds en bois massif

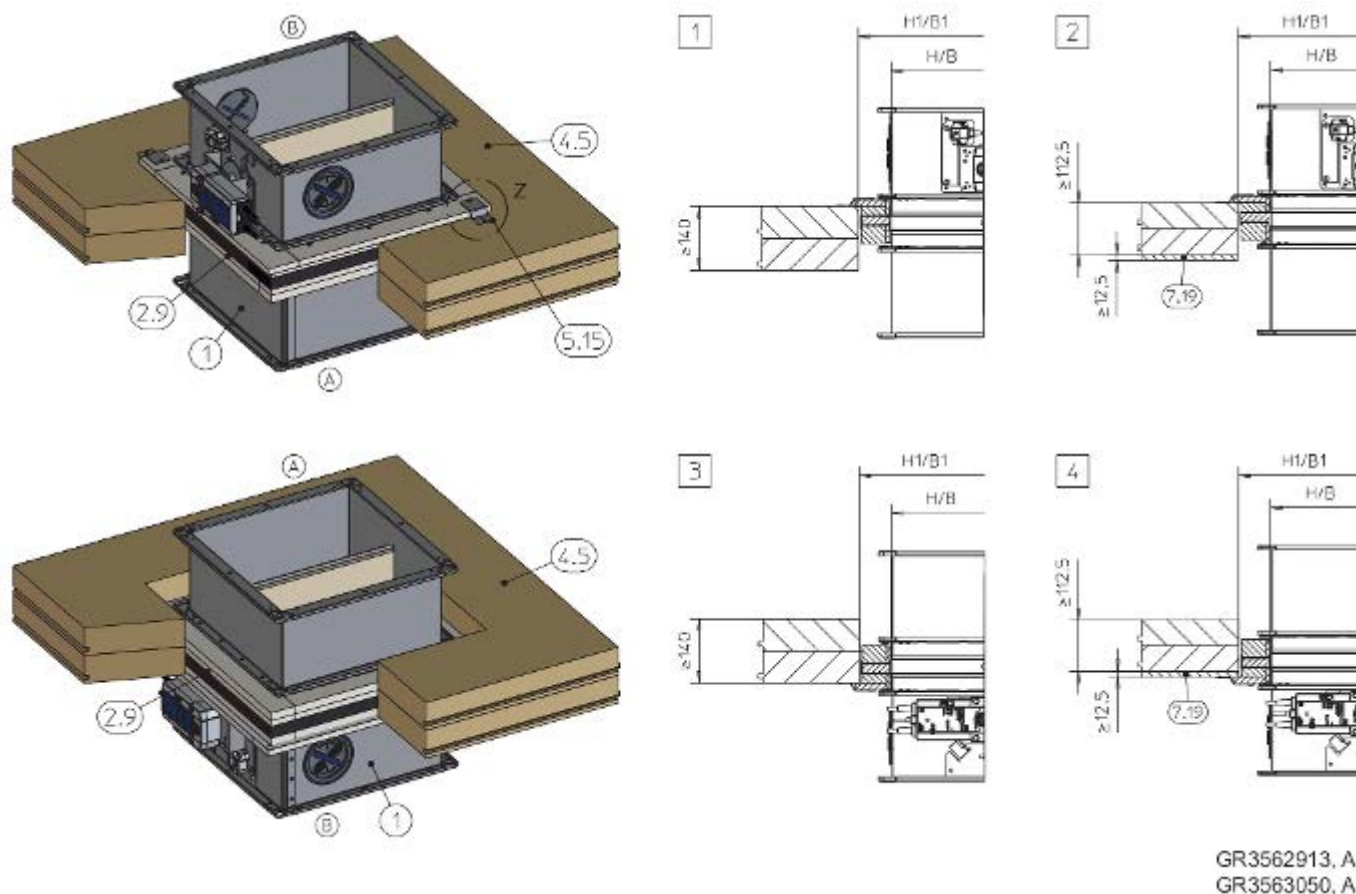


Fig. 152 : Montage à sec sans mortier avec kit dans un plafond en bois massif, à la verticale et suspendu

1	FKA2-EU	7,19	Revêtement résistant au feu
2,9	Kit d'installation ES	H1/B1	Ouverture de montage libre B/H + 140 ±2 mm
4,5	Plafond en bois plein	Z	Pour la fixation, voir Fig. 25 à Fig. 27
5,15	Etrier	1 – 4	Jusqu'à EI 90 S

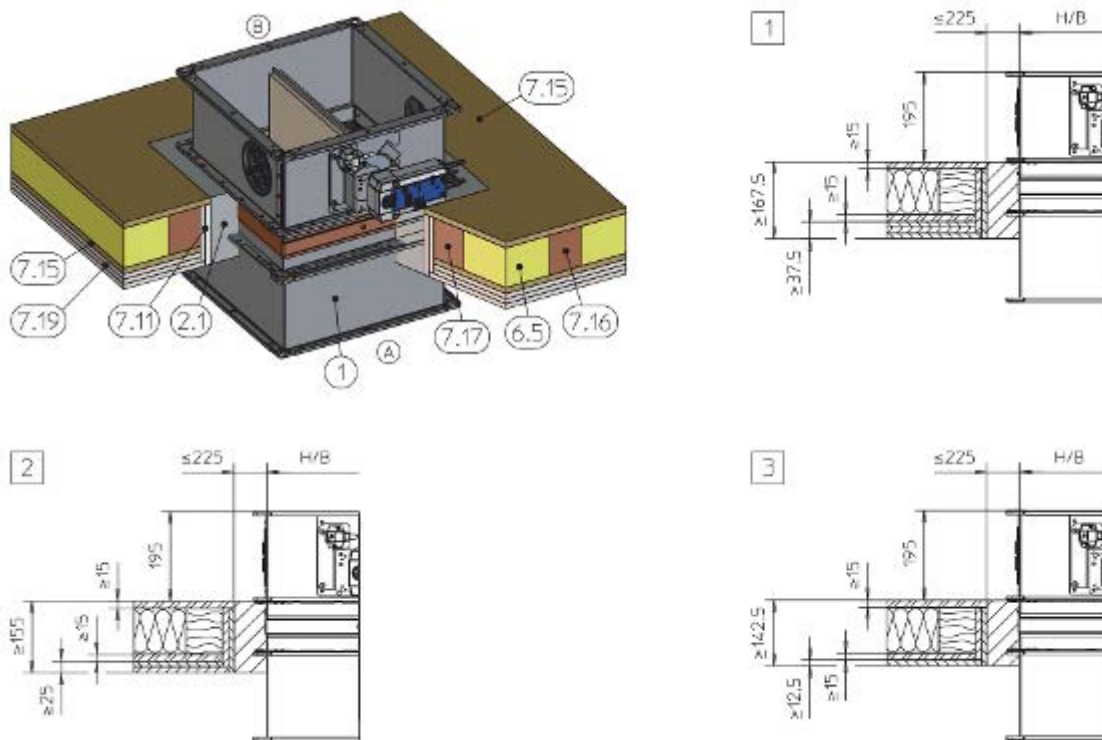
Autres exigences : montage à sec sans mortier avec kit ES dans des plafonds en bois massif

- Plafond en bois massif, ☞ à la page 44
 - Longueur de la virole L = 500 mm
 - Distance d'env. 80 / 120 mm entre le clapet coupe-feu et les éléments de construction adjacents (selon la position des étriers)
 - Distance ≥ 200 mm entre deux clapets coupe-feu dans des ouvertures de montage distinctes
1. ▶ Fixer le kit de montage sur le clapet coupe-feu, ☞ 5.3.1 « Kit de montage ES – fourniture et assemblage » à la page 45 .
 2. ▶ Centrer le clapet coupe-feu dans l'ouverture de montage et le fixer au plafond en bois massif avec des étriers et des vis pour cloisons sèches, voir Fig. 25 à Fig. 27 .

5.12 Plafonds à poutres en bois

5.12.1 Installation à base de mortier dans des plafonds en poutre en bois

Montage au mortier dans des plafonds en poutre en bois / bois lamellé-collé, vertical

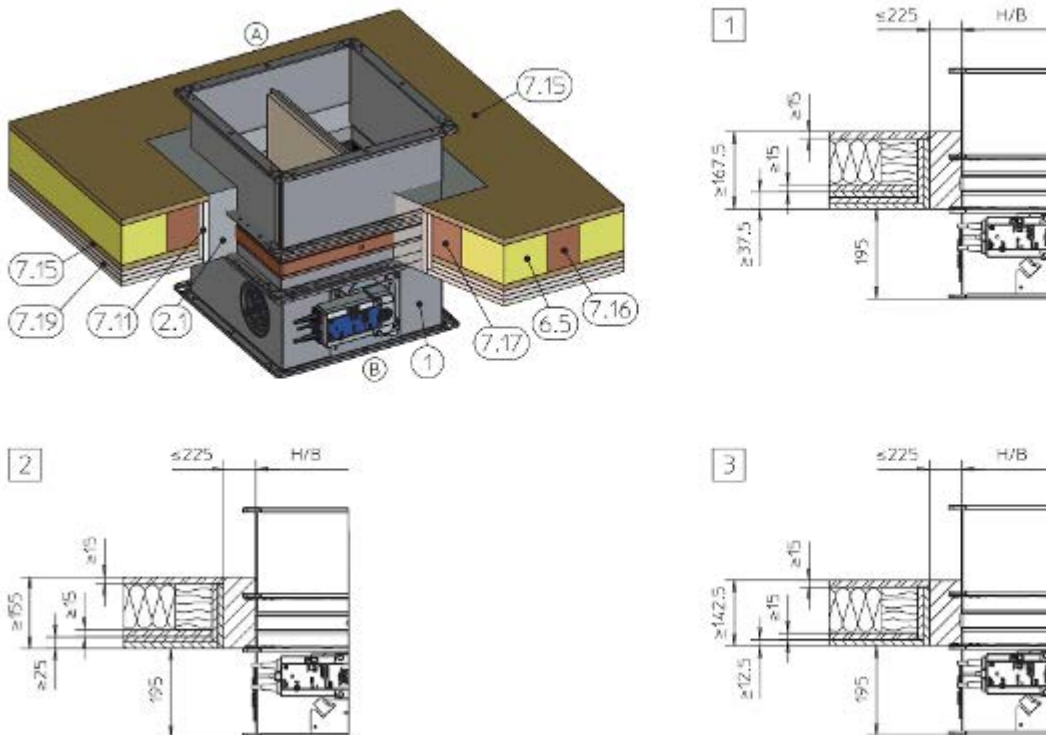


GR3579513, B

Fig. 153 : Montage au mortier dans un plafond en poutres de bois / bois lamellé-collé, vertical (illustration à titre d'exemple, peut servir à d'autres formes de plafond)

1	FKA2-EU	7,17	Chevêtres, plafond en poutres de bois / bois lamellé au moins 100 × 80 mm
2,1	Mortier	7,19	Revêtement résistant au feu (selon le plafond)
6,5	Comblement en laine minérale si nécessaire	1	Jusqu'à EI 90 S
7,11	Panneau de garniture, même exécution que 7.19	2	Jusqu'à EI 60 S
7,15	Palplanche en bois, minimum 600 kg/m ³	3	EI 30 S
7,16	Poutre de bois / bois lamellé au moins 100 × 80 mm (réduire la distance entre les poutres de bois pour correspondre à la taille de l'ouverture de montage)		

Montage au mortier dans un plafond en poutres en bois / bois lamellé-collé, suspendu



GR3579609, B

Fig. 154 : Montage au mortier dans un plafond en poutres en bois / bois lamellé-collé, suspendu (illustration à titre d'exemple, peut servir à d'autres formes de plafond)

1	FKA2-EU	7,17	Chevêtres, plafond en poutres de bois / bois lamellé au moins 100 × 80 mm
2,1	Mortier	7,19	Revêtement résistant au feu (selon le plafond)
6,5	Comblement en laine minérale si nécessaire	1	Jusqu'à EI 90 S
7,11	Panneau de garniture, même exécution que 7.19	2	Jusqu'à EI 60 S
7,15	Palplanche en bois, minimum 600 kg/m ³	3	EI 30 S
7,16	Poutre de bois / bois lamellé au moins 100 × 80 mm (réduire la distance entre les poutres de bois pour correspondre à la taille de l'ouverture de montage)		

Autres exigences : montage au mortier dans des plafonds en poutres en bois / bois lamellé-collé

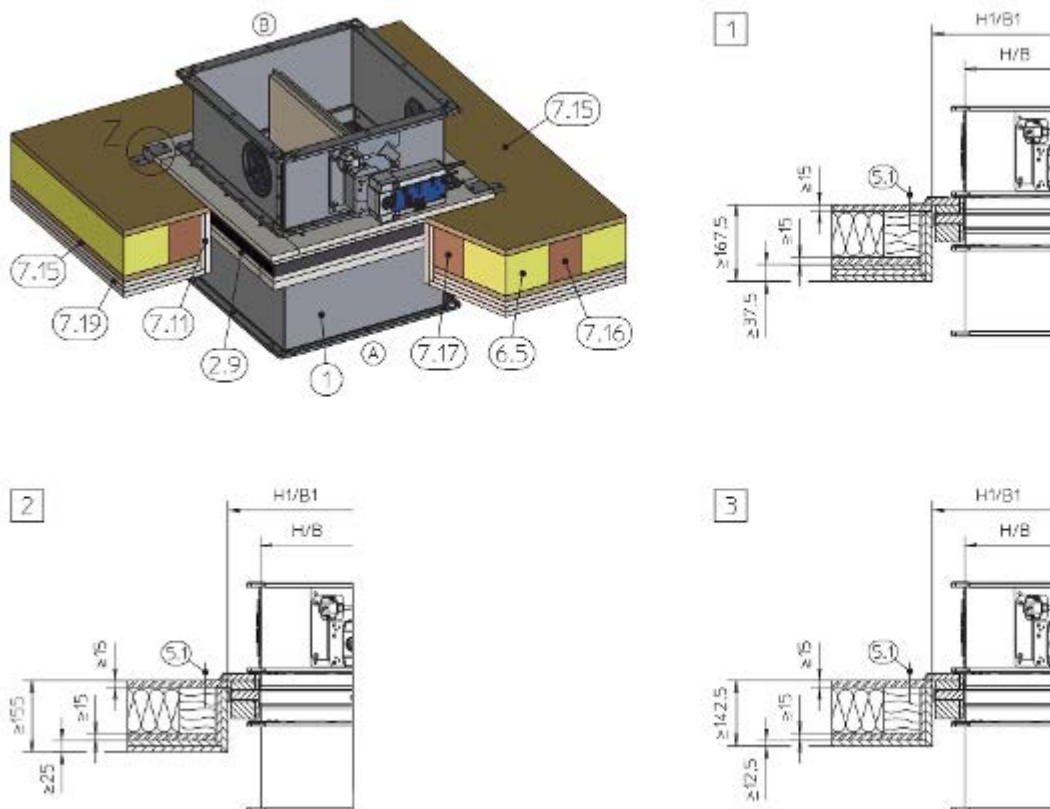
- Plafond en poutre en bois, ↗ à la page 44
- Longueur de la virole L = 305 ou 500 mm
- Distance ≥ 40 mm entre le clapet coupe-feu et les éléments de construction porteurs
- Distance ≥ 200 mm entre deux clapets coupe-feu dans des ouvertures de montage distinctes

Note :

Les propriétés de structure et de résistance au feu de l'exécution du plafond, comprenant les fixations dans le béton ou tout autre renfort, doivent être évaluées et garanties sur site.

5.12.2 Montage à sec sans mortier avec un kit ES dans des plafonds en poutres en bois

Montage à sec sans mortier avec un kit TQ dans les plafonds en poutres en bois ou bois lamellé-collé, vertical

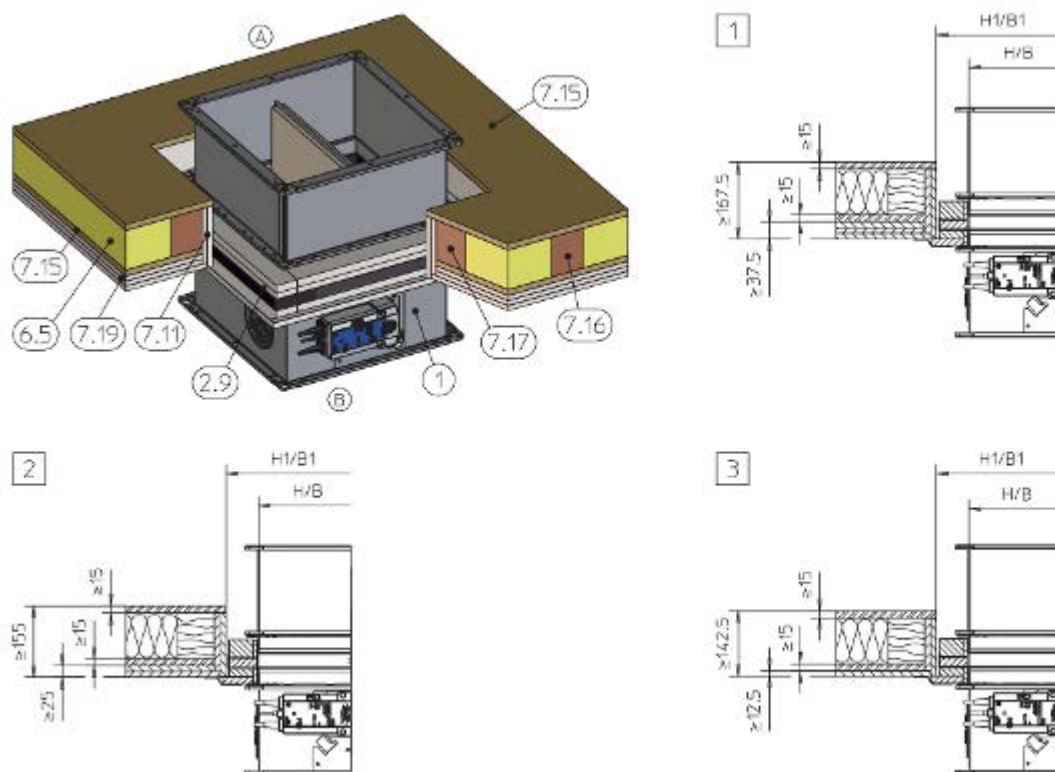


GR3563494, C

Fig. 155 : Montage à sec sans mortier avec un kit ES dans des plafonds en poutres en bois ou bois lamellé-collé, vertical (autres formes de plafonds sur demande)

1	FKA2-EU	7,17	Chevêtres, plafond en poutres de bois / bois lamellé au moins 100 × 80 mm
2,9	Kit d'installation ES	7,19	Revêtement résistant au feu (selon le plafond)
5,1	Vis mur sec	H1/B1	Ouverture de montage libre B/H + 140 ±2 mm
6,5	Comblement en laine minérale en fonction de la construction du plafond	Z	Pour la fixation, voir Fig. 25 à Fig. 27
7,11	Panneau de garniture, d = 25 mm, même exécution que 7.19	1	Jusqu'à EI 90 S
7,15	Palplanche en bois, minimum 600 kg/m ³	2	Jusqu'à EI 60 S
7,16	Poutre de bois / bois lamellé au moins 100 × 80 mm (réduire la distance entre les poutres de bois pour correspondre à la taille de l'ouverture de montage)	3	EI 30 S

Montage à sec sans mortier avec kit ES dans un plafond en poutres en bois ou bois lamellé-collé, suspendu



GR3563598, C

Fig. 156 : Montage à sec sans mortier avec kit ES dans un plafond en poutres en bois ou bois lamellé-collé, suspendu (autres formes de plafond possibles sur demande)

1	FKA2-EU	7,19	Revêtement résistant au feu (selon le plafond)
2,9	Kit d'installation ES	H1/B1	Ouverture de montage libre B/H + 140 ± 2 mm
6,5	Comblement en laine minérale en fonction de la construction du plafond	Z	Pour la fixation, voir Fig. 25 à Fig. 27
7,11	Panneau de garniture, d = 25 mm, même exécution que 7,19	1	Jusqu'à EI 90 S
7,15	Palplanche en bois, minimum 600 kg/m ³	2	Jusqu'à EI 60 S
7,16	Poutre de bois / bois lamellé au moins 100 × 80 mm (réduire la distance entre les poutres de bois pour correspondre à la taille de l'ouverture de montage)	3	EI 30 S
7,17	Chevêtres, plafond en poutres de bois / bois lamellé au moins 100 × 80 mm		

Autres exigences : montage à sec sans mortier avec kit ES dans des plafonds en poutres en bois / en bois lamellé-collé

- Plafond en poutre en bois, ↗ à la page 44
 - Longueur de la virole L = 500 mm
 - Distance d'env. 80 / 120 mm entre le clapet coupe-feu et les éléments de construction adjacents (selon la position des étriers)
 - Distance ≥ 200 mm entre deux clapets coupe-feu dans des ouvertures de montage distinctes
1. ▶ Fixer le kit de montage sur le clapet coupe-feu, ↗ 5.3.1 « Kit de montage ES – fourniture et assemblage » à la page 45.

2. ▶ Centrer le clapet coupe-feu dans l'ouverture de montage et le fixer aux poutres en bois avec des étriers et des vis pour cloisons sèches, voir Fig. 25 à Fig. 27.

5.13 Fixation du clapet coupe-feu

5.13.1 Général

Les clapets coupe-feu installés à distance des murs et dalles de plafond et installés dans une couche anti-incendie doivent être suspendus avec des tiges filetées en acier (M10 – M12).

Les tiges doivent être fixées à la dalle de plafond ; la résistance au feu exigée ne doit pas être réduite. Utiliser uniquement des ancrages en acier résistants au feu, avec certificat de conformité. Des tiges filetées peuvent être utilisées à la place des ancrages. Il faut les fixer à l'aide d'écrous et de rondelles en acier au-dessus du plafond. Les tiges filetées de 1,50 m de longueur maximum n'exigent aucune isolation ; les tiges plus longues doivent en revanche être isolées (d'après la fiche de travail Promat® 478 par exemple). Charger le système de suspension uniquement avec le poids du clapet coupe-feu ; les gaines doivent être suspendues séparément.

Poids [kg] : ↪ Chapitre 2.2 « FKA2-EU avec fusible thermique » à la page 10 ↪ Chapitre 2.3 « FKA2-EU avec servomoteur à ressort de rappel » à la page 13 ↪ Chapitre 2.4 « FKA2-EU avec servomoteur à ressort de rappel et détecteur de fumée en gaine » à la page 20 ↪ Chapitre 2.5 « FKA2-EU avec fusible thermique et grille de protection, utilisé comme unité de transfert d'air » à la page 21 ↪ Chapitre 2.6 « FKA2-EU avec servomoteur à ressort de rappel et détecteur de fumée en gaine comme clapet de transfert d'air » à la page 22 .

Outre les systèmes de fixation décrits dans ce manuel, vous pouvez aussi employer des systèmes non approuvés par les organismes d'essais accrédités. Ceci vaut notamment pour le montage du clapet coupe-feu près d'un mur ou d'un angle (lorsque des profilés en V ou des plaques de montage sont utilisés).

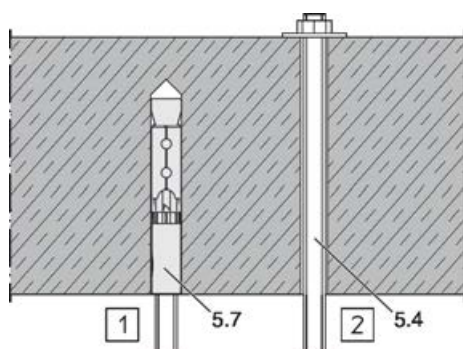


Fig. 157 : Fixation au plafond

5,4 Tiges filetées

5,7 Ancrage résistant au feu (avec certificat de conformité)

1 Fixation avec ancrage coupe-feu avec certificat d'aptitude

2 Fixation avec tige filetée (dispositif à insérer)

5.13.2 Clapets coupe-feu suspendus montés loin de murs pleins et de dalles de plafonds pleins

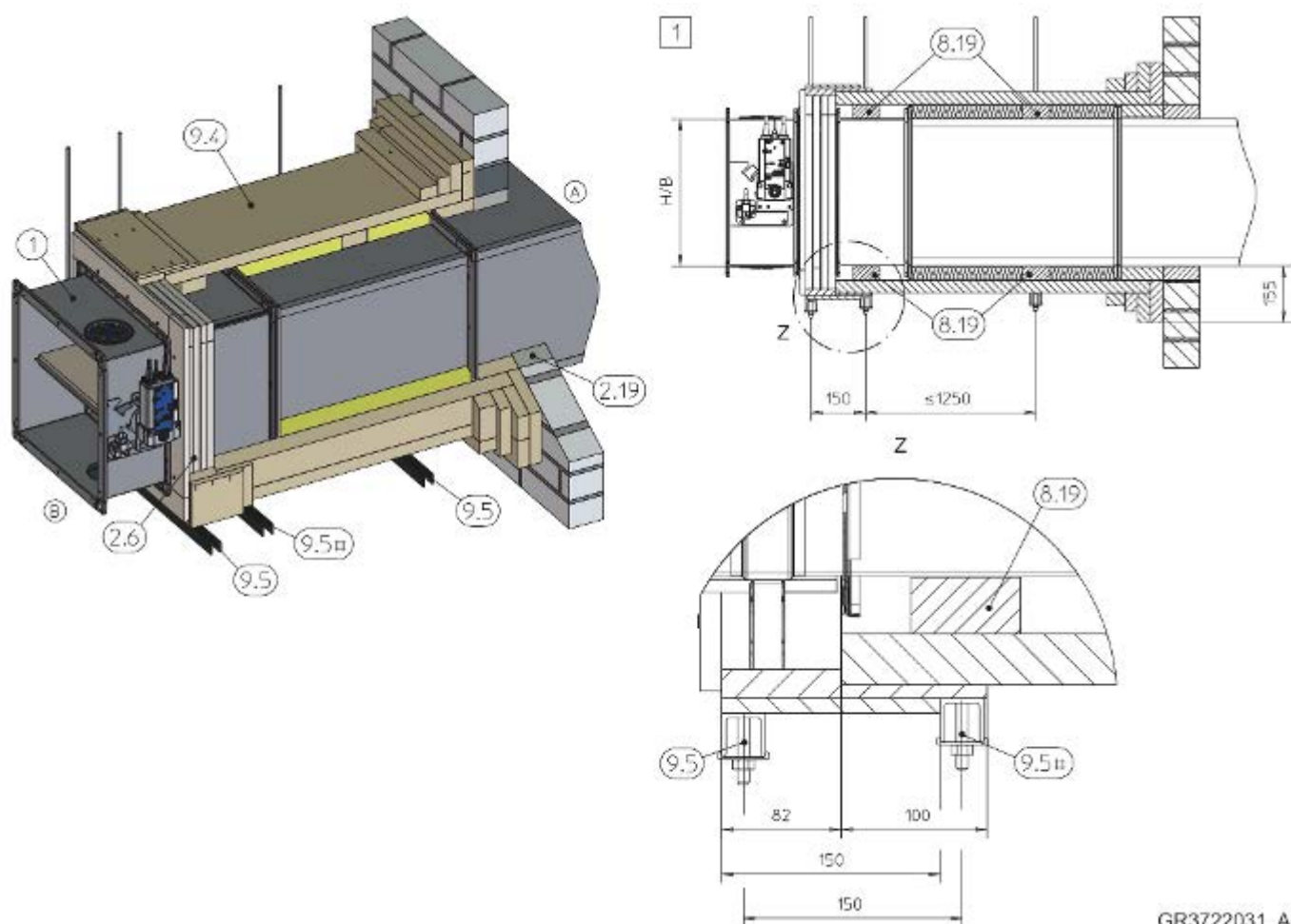
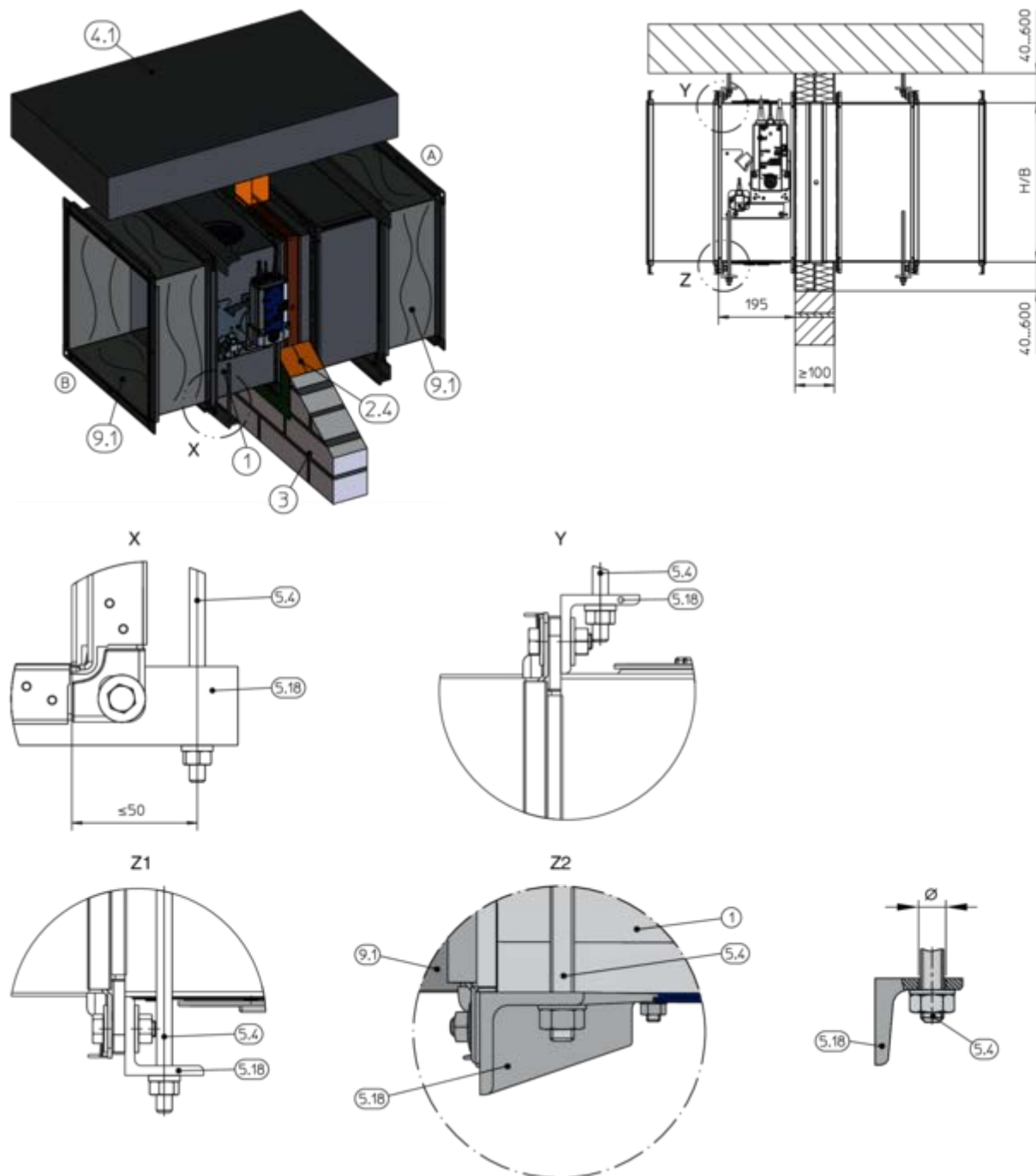


Fig. 158 : Montage à sec sans mortier avec kit d'installation WE

- | | |
|---|---|
| <p>1 FKA2-EU</p> <p>2,6 Kit de montage WE, § 5.3.3 « Kit de montage WE – fourniture et assemblage » à la page 52</p> <p>2,19 Produit de remplissage pour joints (enduit Promat®, enduit prêt-à-l'emploi Promat® ou laine minérale, $\geq 1000\text{ °C}$, $\geq 80\text{ kg/m}^3$ ou mortier conformément au manuel d'installation et d'utilisation).</p> <p>8,19 Panneau coupe-feu PROMATECT® LS, d = 35 mm</p> <p>9,4 Gaine en tôle d'acier avec revêtement ignifuge et système de suspension, selon le manuel Promat®, exécution 478, dernière édition</p> <p>9,5 Système de suspension (fourni sur site) comprenant :</p> <p>a Tiges filetées
M10 : $B \times H \leq 800 \times 200\text{ mm}$</p> | <p>M12 : $B \times H \leq 1000 \times 600\text{ mm}$</p> <p>M12# : $B \times H > 1000 \times 600\text{ mm}$</p> <p>b Rail de montage Hilti® MQ 41 × 3 mm ou équivalent</p> <p>c Plaque perforée Hilti® MQZ L13 ou équivalente</p> <p>d Écrou hexagonal avec rondelle</p> <p># Les clapets de tailles $> 1000 \times 600\text{ mm}$ exigent deux points de suspension sous les clapets en respectant un espacement de 150 mm entre les deux</p> <p>Jusqu'à EI 90 S (position de montage horizontal)</p> |
|---|---|

5.13.3 Fixation du clapet coupe-feu avec une couche anti-incendie

Gaine horizontale



GR3722033, A

Fig. 159 : Fixation de FKA2-EU, montage mural avec couche anti-incendie

1	FKA2-EU	5,18	Profilé V en acier conforme à la norme EN 10056-1, L ≥ 40 mm × 40 mm × 5 mm, galvanisé ou peint, ou équivalent
2,4	Couche anti-incendie avec revêtement ablatif	9,1	Raccord flexible (recommandé)
3	Mur, mur plein illustré	Z1	Suspension de EI 90 S
4,1	Plafond plein	Z2	Suspension jusqu'à EI 60 S
5,4	Tige filetée M12 avec rondelle et écrou		

Remarque : Chaque clapet coupe-feu doit être suspendu à la fois du côté commande et du côté installation. La suspension doit être fixée soit en haut **soit** au bas de la bride.

Gaine verticale

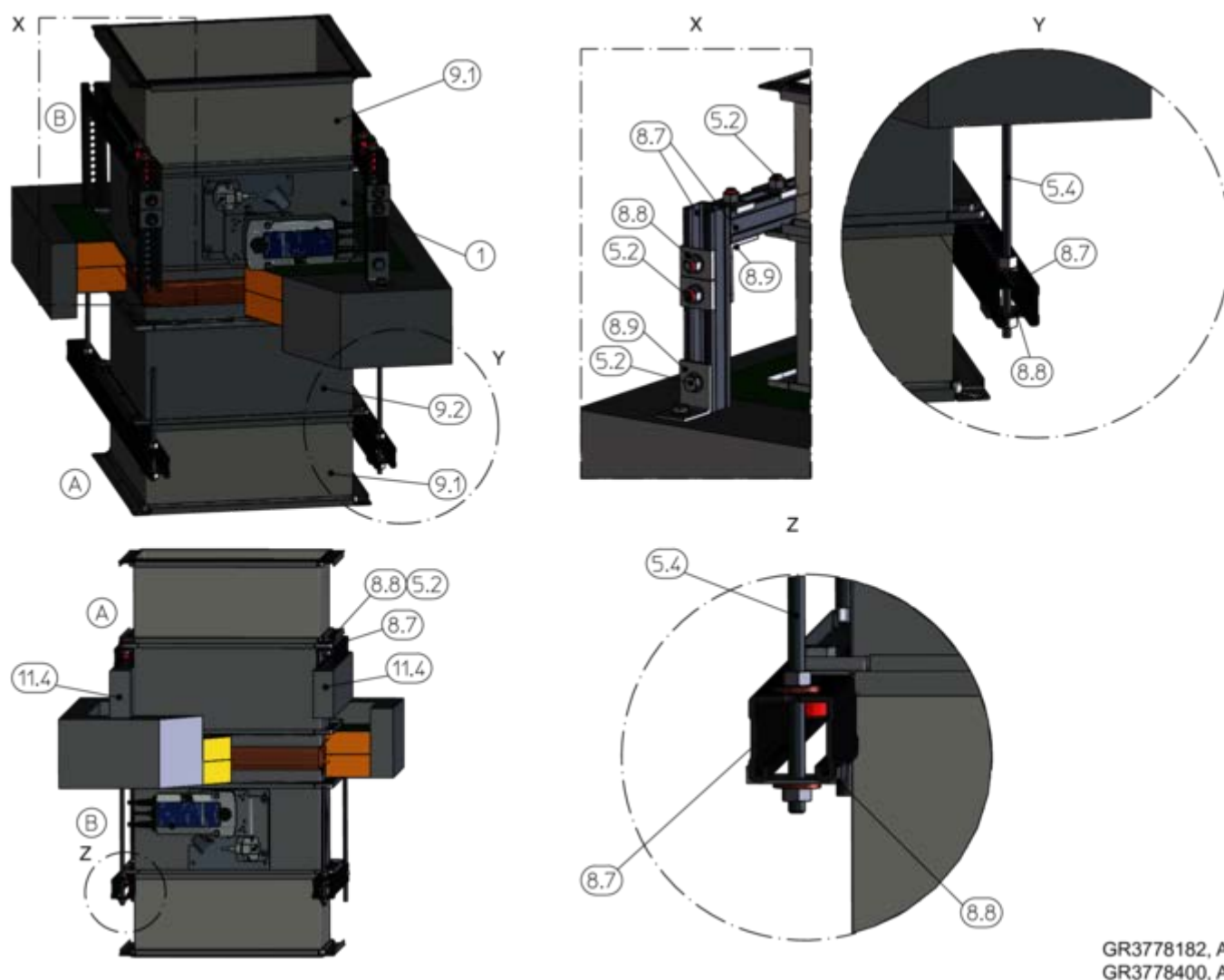


Fig. 160 : Montage avec couche anti-incendie, FKA2-EU suspendu ou vertical

1	FKA2-EU	8,9	Varifix ANSHWNKL-PRFL36-90GRAD ou étrier de montage Müpro 90°, galvanisé, ou équivalent
5,2	Vis M10 × 70 mm, avec rondelle et écrou	9,1	Raccord flexible (recommandé)
5,4	Tige filetée M12 avec rondelle et écrou	9,2	Pièce d'extension
8,7	Rail de montage, Würth Varifix 36 × 36 × 2,5 ou Müpro MPC 38/40 ou équivalent	11,4	Matériau de base, non-combustible
8,8	Étrier de fixation, Varifix ou Müpro MPC ou équivalent		

Remarque :

- Le montage du clapet coupe-feu dans des gaines verticales avec une couche anti-incendie de EI 90 S exige la fixation du clapet au-dessus et sous la dalle de plafond, voir Fig. 160 . Le clapet doit être suspendu le long des côtés les plus courts de la virole, dans la mesure du possible.
- Si vous installez le clapet coupe-feu à côté d'un mur plein, vous pouvez également fixer l'étrier en acier au mur plein. La fixation doit être équivalente (à effectuer sur site).

DANGER !

Danger de tomber! Ne pas monter sur le panneau anti-feu.

Le panneau anti-feu ne peut pas supporter de charge. Des moyens adéquats, ex : une barrière permanente, doivent être installés pour éviter que des personnes ne marchent sur le panneau anti-feu.

6 Accessoires

Pièces d'extension

Avec les grilles de protection, les viroles circulaires, les raccords flexibles, les moules, etc., une pièce de rallonge peut être nécessaire pour certaines hauteurs. Se référer au tableau pour les longueurs nécessaires.

Rallonges [mm]			
L	H	Côté commande	Côté installation
305	100 – 400	–	195
	405 – 800	195	2 × 195
500	100 – 400	–	–
	405 – 800	195	195

Dépassement de la lamelle du clapet [mm]															
H	100	150	200	250	300	350	400	450	500	550	600	650	700	750	800
x	-204	-179	-154	-129	-104	-79	-54	-29*	-4*	21*	46*	71*	96*	121*	146*
y															
L = 305	-8*	17*	42*	67*	92*	117*	142*	167**	192**	217**	242**	267**	292**	317**	342**
L = 500	-204	-179	-154	-129	-104	-79	-54	-29*	-4*	21*	46*	71*	96*	121*	146*

* Une pièce d'extension nécessaire

** Deux pièces d'extension nécessaire

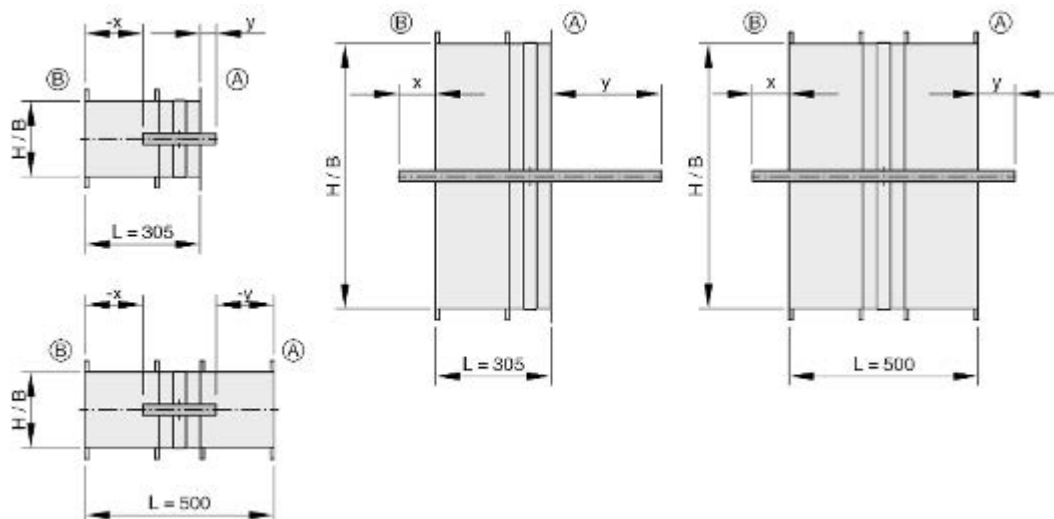


Fig. 161 : Ouverture du clapet en saillie

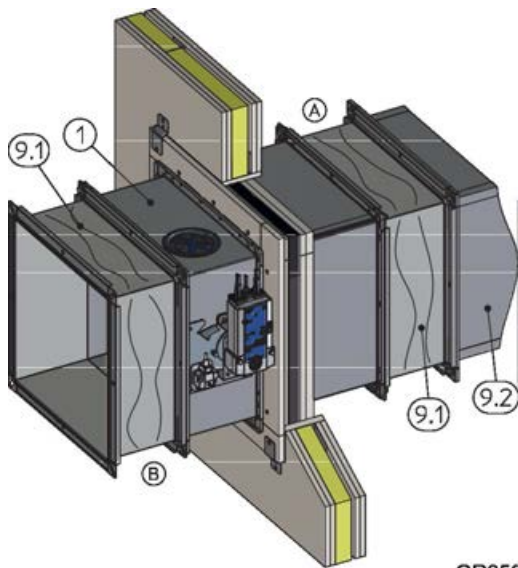
- A Côté installation
- B Côté commande

Remarque

Le mouvement de la lame de clapet ne doit pas être obstrué par un quelconque accessoire. La distance entre le bord du clapet ouvert et tout accessoire doit être au moins de 50 mm.

Manchettes souples

Les raccords flexibles sont utilisés pour éviter les tractions et les compressions.



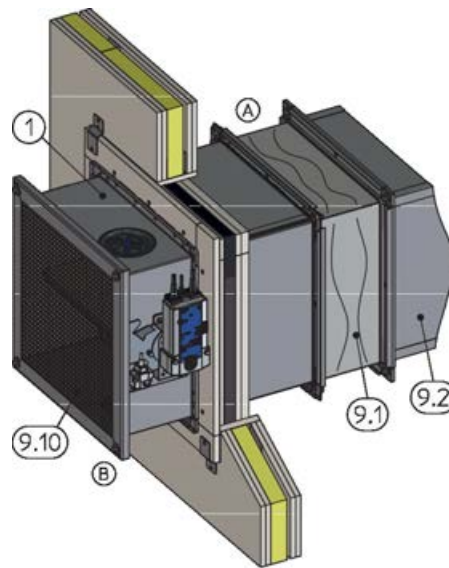
GR3590860, A

Fig. 162 : Clapet coupe-feu avec raccords flexibles

- 1 FKA2-EU
- 9,1 Manchette souple
- 9,2 Gaine

Grilles de protection

Les grilles de protection sont utilisées sur des extrémités non-gainées des clapets coupe-feu.



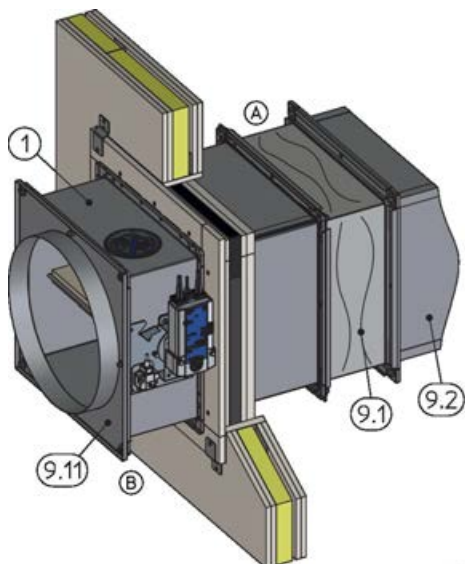
GR3590860, A

Fig. 164 : Clapet coupe-feu avec grille de protection

- 1 FKA2-EU
- 9,1 Manchette souple
- 9,2 Gaine
- 9,10 Grille de protection, acier galvanisé, ouverture de crible 10 mm

Collerette de raccordement circulaire

Pour le raccordement de gaines circulaires.



GR3590860, A

Fig. 163 : Clapet coupe-feu avec viroles circulaires

- 1 FKA2-EU (carré)
- 9,1 Manchette souple
- 9,2 Gaine
- 9,11 Collerette de raccordement circulaire

Contre-cadre de raccordement

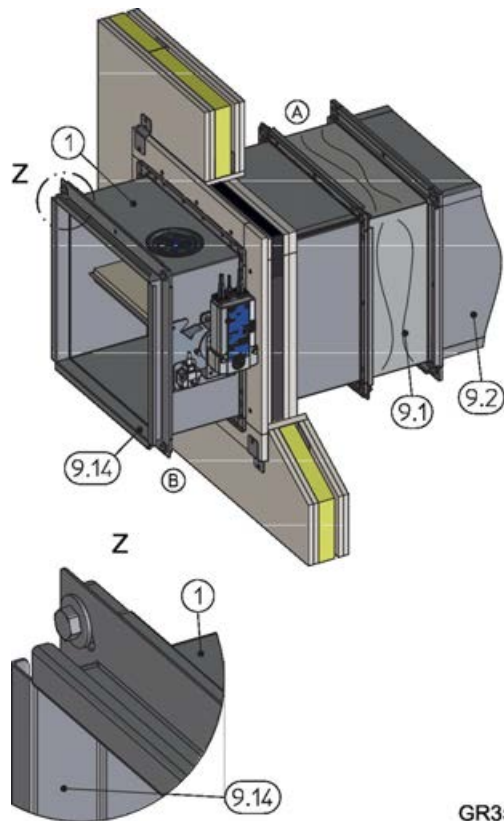


Fig. 165 : Clapet coupe-feu avec contre-cadre de raccordement

- 1 FKA2-EU
- 9,1 Manchette souple
- 9,2 Gaine
- 9,14 Contre-cadre de raccordement

7 Raccordement électrique

7.1 Notes de sécurité générales

DANGER !

Risque d'électrocution! Ne touchez aucun élément sous tension ! L'équipement électrique est porteur d'une tension électrique dangereuse.

- Seuls des électriciens compétents et qualifiés sont autorisés à travailler sur le système électrique.
- Couper l'alimentation avant de travailler sur l'équipement électrique.

La taille des câbles de connexion dépend de la tension d'alimentation (230 V ou 24 V), la longueur du câble, la consommation électrique et le nombre d'actionneurs.

7.2 Interrupteurs de fin de course (clapets coupe-feu avec fusible)

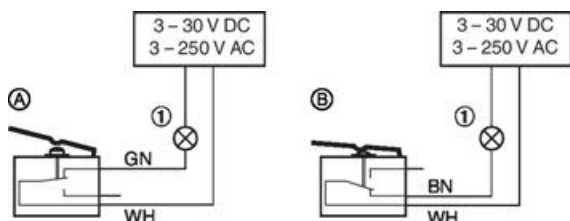


Fig. 166 : Câblage pour interrupteur fin de course, exemple

- 1 Voyant d'indication ou relais, fourni par d'autres
- A Type de raccordement normalement fermé
B Type de raccordement normalement ouvert
- Les interrupteurs de fin de course doivent être raccordés suivant l'exemple de câblage ci-contre. Fig. 166
 - Les voyants indicateurs ou les relais peuvent être raccordés tant que les caractéristiques de performance sont prises en considération.
 - Les boîtes de raccordement doivent être fixées à la structure adjacente (mur ou dalle de plafond). Elles ne doivent pas être fixées au clapet coupe-feu.

Type de raccordement	Interrupteur de fin de course	Lamelle de clapet	Circuit électrique
A	Non activé	Position FERMÉ ou OUVERT <u>non</u> atteinte	Fermé
B	activé	Position FERMÉ ou OUVERT atteinte	Fermé

7.3 Servomoteur à ressort de rappel

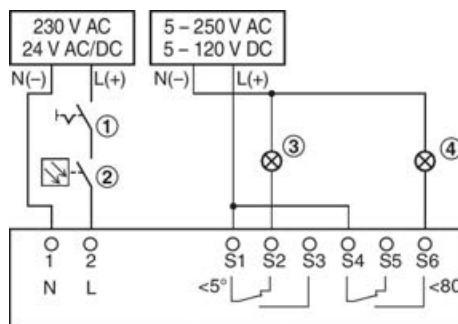


Fig. 167 : Raccordement des servomoteurs, exemple

- 1 Interrupteur d'ouverture et de fermeture, fourni par d'autres
 - 2 Dispositif de déclenchement optionnel, par ex. détecteur de fumée en gaine TROX de type RM-O-3-D ou RM-O-VS-D
 - 3 Voyant lumineux pour la position FERMÉ, fourni par d'autres
 - 4 Voyant lumineux pour la position OUVERT, fourni par d'autres
- Le clapet coupe-feu peut être équipé d'un servomoteur à ressort de rappel dont l'alimentation est de 230 V CA ou 24 V CA/CC. Tenir compte des données de performances sur la plaque signalétique du servomoteur.
 - Le clapet coupe-feu doit être raccordé suivant l'exemple de câblage indiqué. Plusieurs servomoteurs peuvent être raccordés en parallèle tant que les données de performance sont prises en considération.
 - Les boîtes de raccordement doivent être fixées à la structure adjacente (mur ou dalle de plafond). Elles ne doivent pas être fixées au clapet coupe-feu.

Servomoteurs 24 V CA/CC

Des transformateurs de sécurité doivent être utilisés. Les câbles de raccordement sont dotés de fiches. Cela garantit un raccordement rapide et sûr au système bus TROX AS-i. Pour une connexion aux terminaux, raccourcir le câble de raccordement.

7.4 Actionneur de rappel à ressort et détecteur de fumée RM-O-3-D

Remarque : Pour des exemples de connexion et plus de détails, consultez le manuel d'utilisation et d'installation de RM-O-3-D

8 Test de fonctionnement

8.1 Général

Général

En fonctionnement à température normale, le clapet est ouvert. Le test de fonctionnement implique la fermeture du clapet et sa réouverture.

ATTENTION !

Risque de blessure si l'on touche l'intérieur du clapet coupe-feu lorsque le clapet est en mouvement. Ne pas toucher l'intérieur du clapet coupe-feu en activant le dispositif de déclenchement.

8.2 Test fonctionnel avec unité de commande automatique

Test fonctionnel avec unité de commande automatique

Le fonctionnement des clapets coupe-feu avec servomoteur de rappel peut aussi être testé avec une unité de commande automatique. L'unité de commande doit avoir les fonctions suivantes :

- Ouverture et fermeture des clapets coupe-feu à intervalles réguliers (intervalles définis par le propriétaire)
- Contrôle du temps de course du servomoteur.
- Émission d'une alarme quand le temps de course est dépassé et quand les clapets se ferment
- Enregistrement des résultats de tests

Les systèmes TROXNETCOM, comme TNC-EASY-CONTROL ou AS-interface, répondent à tous les critères. Pour en savoir plus, visiter www.troxtechnik.com.

Le système TROXNETCOM permet des tests de fonctionnement automatiques. Ils ne remplacent pas la maintenance ou le nettoyage, qui doivent être effectués à intervalles réguliers ou selon les conditions du produit. La documentation des résultats de tests rend la tendance visible, par exemple le temps de fonctionnement des servomoteurs. Ils peuvent aussi indiquer le besoin d'appliquer des mesures supplémentaires qui peuvent aider à maintenir le fonctionnement du système, par ex. éliminer l'encrassement important (poussière dans les systèmes de reprise).

8.3 Clapet coupe-feu avec fusible

8.3.1 Fusible – size 1

Ouverture du clapet

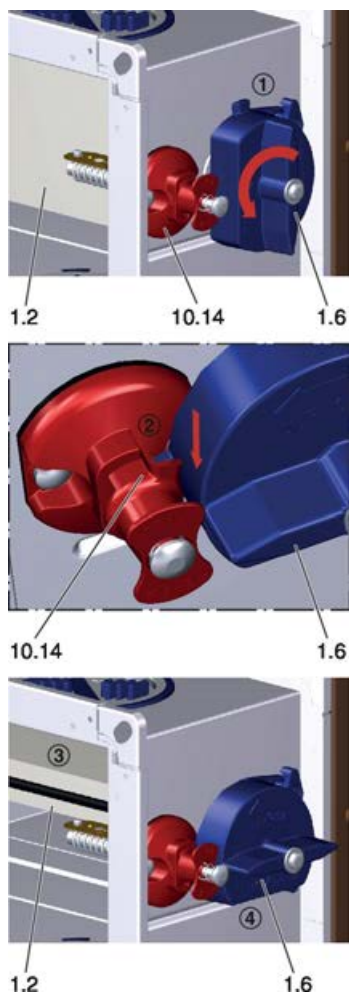


Fig. 168 : Ouverture du clapet

Exigences

- Le clapet est FERMÉ.
- 1. ▶ Tourner la poignée (1.6) dans le sens antihoraire jusqu'à ce que
- 2. ▶ la poignée (1.6) se fixe en position (10.14).
- 3. ▶ Le clapet (1.2) est désormais ouvert et
- 4. ▶ la poignée (1.6) indique que le clapet (1.2) est fermée.

8.3.2 Fusible thermique – tailles 2 et 3

Fermer la lamelle du clapet.

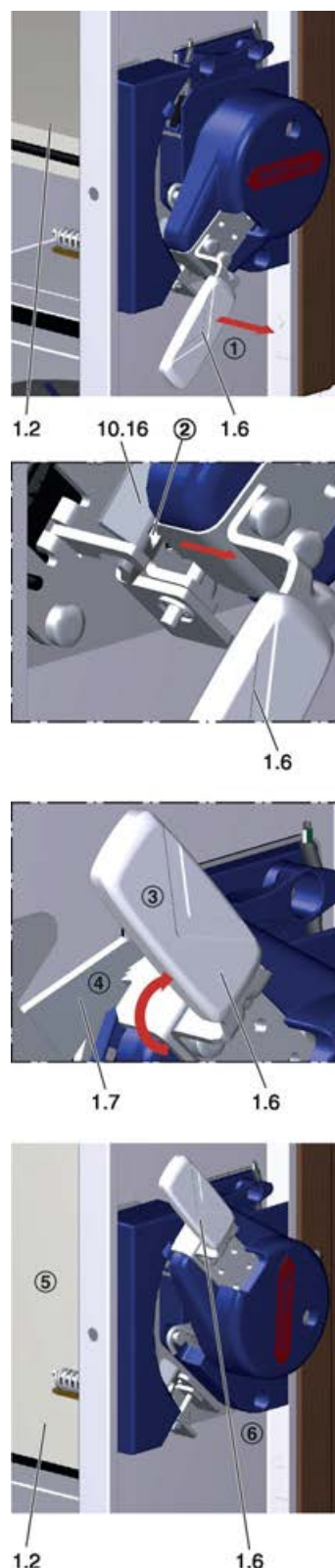


Fig. 169 : Fermer la lamelle du clapet.

Exigences

- Le clapet est OUVERT.
- 1. ▶ Soulevez la poignée (1.6) dans le sens de la flèche pour que
- 2. ▶ la poignée (1.6) ne fasse plus saillie dans l'ouverture du levier du porte-fusible (10.16).
- 3. ▶ La poignée (1.6) tourne automatiquement dans le sens de la flèche (dans le sens horaire)
- 4. ▶ et se bloque dans la position FERMÉE du verrouillage (1.7).
- 5. ▶ Le clapet (1.2) est maintenant fermé et
- 6. ▶ la flèche rouge sur la poignée (1.6) indique que le clapet (1.2) est fermé.

Ouverture du clapet

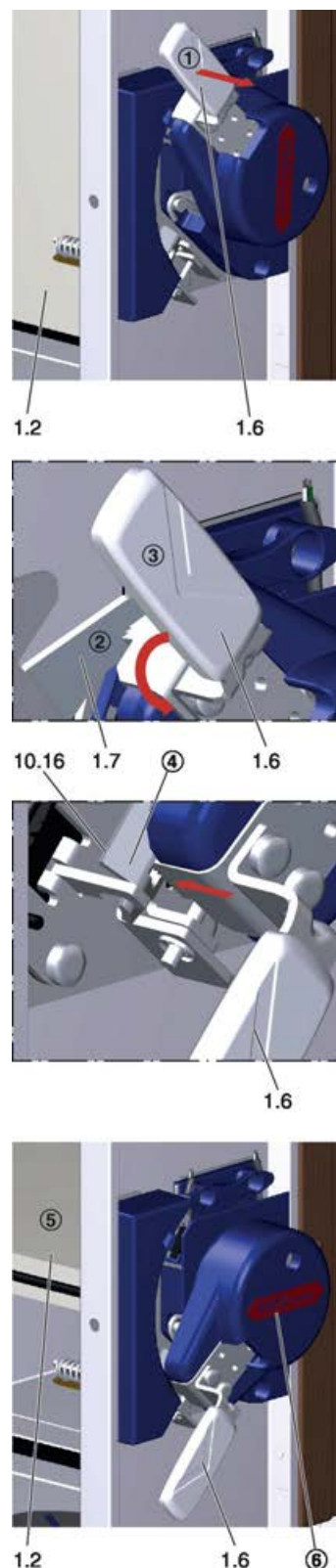


Fig. 170 : Ouverture du clapet

Exigences

- Le clapet est FERMÉ.
- 1. ▶ Soulevez la poignée (1.6) dans le sens de la flèche jusqu'à ce que

Clapet coupe-feu avec fusible > Fusible thermique – tailles 2 et 3

2. ▶ la poignée (1.6) n'est plus engagée dans le verrouillage (1.7).
3. ▶ Tourner la poignée (1.6) dans le sens de la flèche (antihoraire) sans la soulever davantage.
4. ▶ La poignée (1.6) s'enclenche en position OUVERTE dans l'ouverture du levier du porte-fusible (10.16).
5. ▶ Le clapet (1.2) est désormais ouvert et
6. ▶ la flèche rouge sur la poignée (1.6) indique que le clapet (1.2) est ouvert.

8.4 Clapet coupe-feu avec servomoteur de rappel

8.4.1 Servomoteur à ressort de rappel – BFL... / BFN...

Voyant d'état



Fig. 171 : Dispositif de déclenchement thermoélectrique BAT

- 1 Bouton-poussoir pour le test fonctionnel
- 2 LED

Le voyant (2) du mécanisme de déclenchement thermoélectrique est allumé lorsque toutes les conditions suivantes sont remplies:

- Tension appliquée.
- Les fusibles thermiques sont intacts.
- Le bouton-poussoir n'est pas actionné.

Indicateur de position de lamelle

La position de la lamelle du clapet est indiquée par le pointeur sur le servomoteur.



Fig. 172 : Indicateur de position de lamelle

- 1 Le clapet est fermé
- 2 Le clapet est ouvert

Fermeture/ouverture de la lamelle du clapet avec le servomoteur à ressort de rappel



Fig. 173 : Test de fonctionnement (FKA2-EU illustré avec servomoteur BFN en position OUVERTE)

⚠ ATTENTION !

Risque de blessure en cas de contact avec l'intérieur du clapet coupe-feu lorsque le clapet est en mouvement. Ne pas toucher l'intérieur du clapet coupe-feu en activant le dispositif de déclenchement.

Exigences

- Sous tension
1. ▶ Appuyer sur l'interrupteur à bascule (1) en continu.
 - ⇒ Cela interrompt l'alimentation et le clapet se ferme.
 2. ▶ Vérifier que le clapet est bien FERMÉ, vérifier le temps de course.
 3. ▶ Relâcher l'interrupteur à bascule (1).
 - ⇒ La tension est à nouveau appliquée et le clapet s'ouvre.
 4. ▶ Vérifier que le clapet est OUVERT, vérifier le temps de course.

Ouverture du clapet à l'aide de la manivelle



Fig. 174 : Test fonctionnel (sans alimentation)


! DANGER !

Risque du fait d'un mauvais fonctionnement du clapet coupe-feu.

Si le clapet a été ouvert à l'aide de la manivelle (sans alimentation électrique), il ne sera plus déclenché par une montée de la température, c.à.d. en cas d'incendie. En d'autres termes, le clapet ne se fermera plus.

Pour le remettre en fonction, le connecter à l'alimentation électrique.

Exigences

- Le clapet est FERMÉ
- 1. ▶ Insérer la manivelle (1) dans l'orifice du dispositif d'enroulement de ressort.
- 2. ▶ Tourner la manivelle en direction de la flèche (2) et l'arrêter juste avant la butée d'arrêt et la maintenir.
- 3. ▶ Définir le dispositif de blocage (3) sur "Lock  closed"
 - ⇒ La lamelle de clapet reste en position OUVERT.
- 4. ▶ Retirer la manivelle.

Fermer le clapet coupe-feu




Fig. 175 : Test fonctionnel (sans alimentation)

! ATTENTION !

Risque de blessure si l'on touche l'intérieur du clapet coupe-feu lorsque la lamelle est en mouvement. Ne pas toucher l'intérieur du clapet coupe-feu en activant le dispositif de déclenchement.


Exigences

- Le clapet est OUVERT
 - ▶ Définir le dispositif de blocage (3) sur "Lock  opened"
 - ⇒ Le clapet est libre et se ferme.

9 Mise en service

Avant la mise en service

Avant sa mise en service, le clapet coupe-feu doit être inspecté pour déterminer et évaluer son état réel.

Les mesures d'inspection à prendre sont énumérées dans la  *Chapitre 10.3 « Inspection, maintenance et mesures de réparation » à la page 215*.


Fonctionnement

En fonctionnement normal, le clapet est ouvert pour laisser passer l'air à travers le système de ventilation.

Si la température dans la gaine (≥ 72 °C / ≥ 95 °C dans les systèmes de ventilation à air chaud) ou si la température ambiante (≥ 72 °C) grimpe en cas d'incendie, le dispositif thermique se déclenche. Cette action ferme le clapet coupe-feu.



Clapets coupe-feu FERMÉ

Les clapets coupe-feu qui ferment quand le système de ventilation ou de climatisation fonctionne doivent faire l'objet d'une inspection avant d'être réouverts afin de s'assurer de leur bon fonctionnement  « Inspection » à la page 212.

10 Maintenance

10.1 Général

Notes de sécurité générales

DANGER !

Risque d'électrocution! Ne touchez aucun élément sous tension ! L'équipement électrique est porteur d'une tension électrique dangereuse.

- Seuls des électriciens compétents et qualifiés sont autorisés à travailler sur le système électrique.
- Couper l'alimentation avant de travailler sur l'équipement électrique.

ATTENTION !

Danger du fait d'une activation par inadvertance du clapet coupe-feu. Une activation par inadvertance de la lamelle de clapet ou d'une autre pièce, peut être cause de blessures.

S'assurer que la lamelle ne puisse pas se déclencher par inadvertance.

Un soin et un entretien régulier permettent de s'assurer du bon fonctionnement de l'appareil, de sa fiabilité et de sa durée de vie.

L'exploitant ou le propriétaire du système est responsable de la maintenance du clapet coupe-feu. Il a aussi la responsabilité d'élaborer un plan de maintenance et d'en définir les objectifs, ainsi que de la fiabilité fonctionnelle du clapet coupe-feu.

Test de fonctionnement

La fiabilité fonctionnelle du clapet coupe-feu doit être testée au moins tous les six mois ; cela doit être déterminé par le propriétaire. Si deux tests consécutifs, à six mois d'intervalle, s'avèrent positifs, le test suivant peut être effectué une année plus tard.

Le test fonctionnel doit être effectué conformément aux principes de maintenance de base des normes suivantes :

- EN 13306
- DIN 31051
- EN 15423

La fonction des clapets coupe-feu avec servomoteur à ressort de rappel peut aussi être testée avec une unité de commande automatique ☞ « *Test fonctionnel avec unité de commande automatique* » à la page 205 .

Maintenance

Le clapet coupe-feu et le servomoteur à ressort de rappel sont exempts de maintenance concernant l'usure, mais les clapets coupe-feu doivent tout de même être inclus dans le planning de nettoyage régulier du système d'aération.

Nettoyage

Le clapet coupe-feu peut être nettoyé avec un chiffon sec ou humide. La saleté collante ou la contamination peut être éliminée à l'aide d'un produit nettoyant commercial et non-agressif. Ne pas utiliser d'outils ou nettoyants abrasifs (ex : brosses). Pour la désinfection, vous pouvez utiliser des désinfectants ou des procédures de désinfection disponibles dans le commerce.

Hygiène

Les exigences d'hygiène sont respectées selon VDI 6022-1, VDI 3803-1, DIN 1946-4, DIN EN 13779, ainsi bien que l'Önorm H 6020 et H 6021 et la SWKI. Les matériaux de construction des clapets coupe-feu ont été testés pour leur résistance aux champignons et aux bactéries lors d'un test de leur potentiel métabolique microbien conformément à la norme DIN EN ISO 846. Les matériaux de construction ne favorisent pas la croissance de micro-organismes (champignons, bactéries), réduisant ainsi les risques d'infection pour l'homme. Les clapets coupe-feu sont résistants aux désinfectants¹ et conviennent donc aux hôpitaux et aux institutions comparables. La désinfection et le nettoyage sont très simples. La vérification de la résistance à la corrosion a été fournie conformément à la norme EN 15650.

¹ La résistance aux désinfectants a été testée avec les groupes de désinfectants de substances actives alcool et composés quaternaires. Ces désinfectants correspondent à la liste du Robert Koch Institute et ont été utilisés conformément aux spécifications de la Liste des Désinfectants de la Commission des Désinfectants de l'Association for Applied Hygiene (VAH).

Inspection

Le clapet coupe-feu doit être inspecté avant sa mise en service. Après la mise en service, la fonction doit être testée à intervalles réguliers. On doit se conformer à la réglementation locale sur les bâtiments. Les mesures d'inspection à entreprendre sont énumérées dans ☞ à la page 215 . Toute vérification doit être documentée et évaluée pour chaque clapet coupe-feu. Si les exigences ne sont pas parfaitement satisfaites, prenez les mesures correctives adaptées.

Réparation

Pour des raisons de sécurité, les réparations ne doivent être réalisées que par le personnel qualifié ou par le fabricant. Seules des pièces d'origine doivent être utilisées. Un test de fonctionnement doit être effectué après chaque réparation ↪ 205.

10.2 Remplacer la fusible

10.2.1 Fusible – size 1

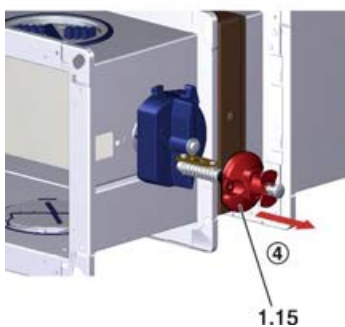
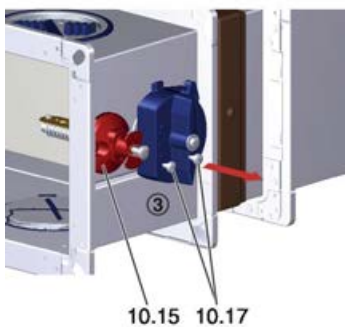
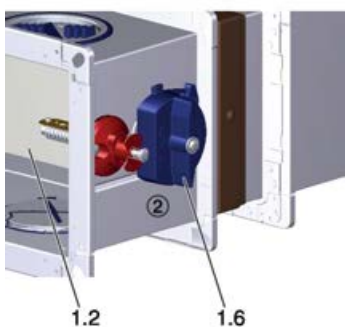
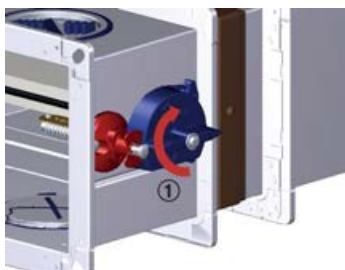


Fig. 176 : Extraction du porte-fusible

1. ▶ Fermer la lamelle du clapet.
2. ▶ La poignée (1.6) indique que le clapet (1.2) est fermé.
3. ▶ Desserrer les vis (10.17) du port-fusible (10.15).

4. ▶ Retirer le porte-fusible (10.15) du clapet coupe-feu.

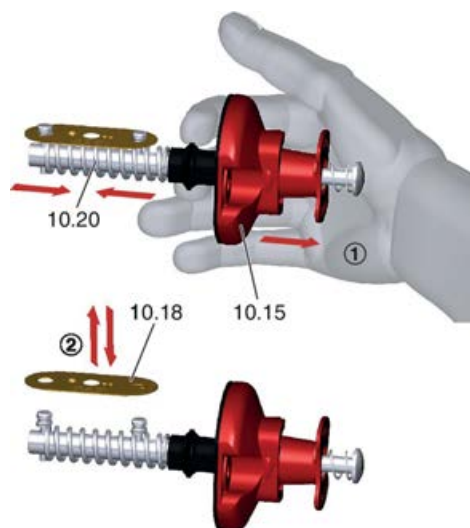


Fig. 177 : Remplacer la fusible

1. ▶ Recouvrez le support de maillon fusible (10.15) comme indiqué et appuyez dans le sens de la flèche pour tendre le ressort (10.20).
2. ▶ Retirez vieux fusible (10.18), accrocher nouveau fusible (10.18).

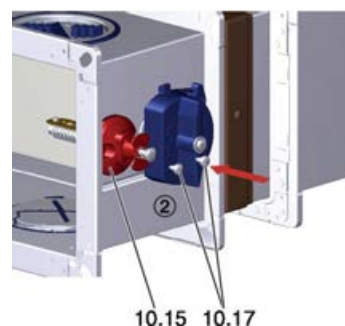
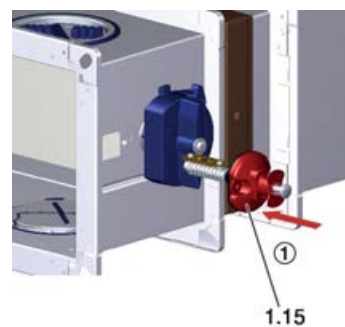


Fig. 178 : Installer le porte-fusible

1. ▶ Insérez le porte-fusible (10.15) dans le clapet coupe-feu et
2. ▶ fixer avec des vis (10.17).
⇒ Effectuer un test de fonctionnement.

10.2.2 Fusible thermique – tailles 2 et 3

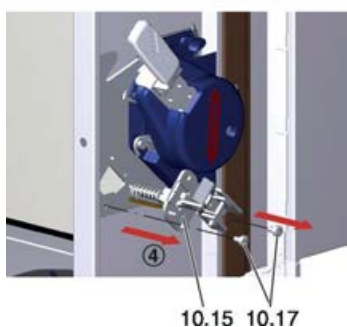
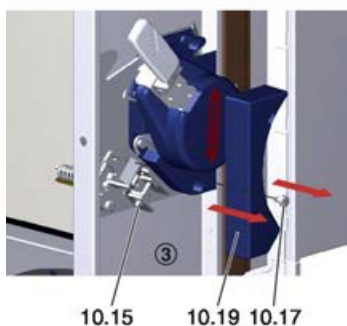
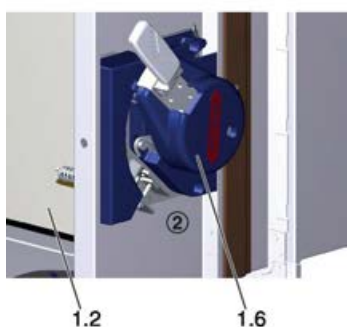


Fig. 179 : Extraction du porte-fusible

1. ▶ Fermer la lamelle du clapet.
2. ▶ La flèche rouge sur le couvercle de la poignée (1.6) indique que le clapet (1.2) est fermée.
3. ▶ Desserrez la vis (10.17) du porte-fusible (10.15) et retirez le couvercle (10.19) dans le sens de la flèche.
4. ▶ Desserrez les vis (10.17) du porte-fusible (10.15) et retirez le porte-fusible du clapet coupe-feu.

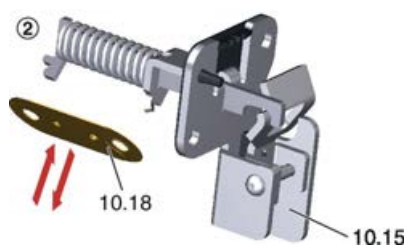
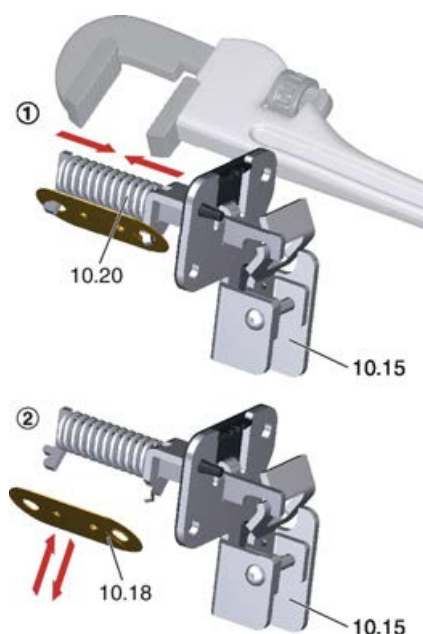


Fig. 180 : Remplacer la fusible

1. ▶ Appuyez ensemble sur le ressort (10.20) du porte-fusible (10.15) comme indiqué dans le sens de la flèche, par ex. avec une pince pompe à eau.
2. ▶ Retirez vieux fusible (10.18), accrocher nouveau fusible (10.18).

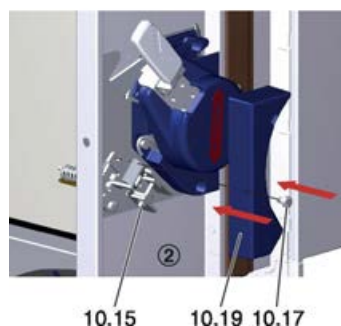
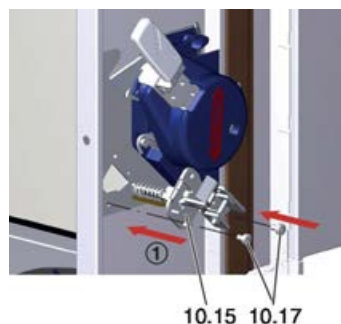


Fig. 181 : Installer le porte-fusible

1. ▶ Remettez le porte-fusible (10.15) dans le clapet coupe-feu et fixez-le à l'aide des vis (10.17).
 2. ▶ Placez le couvercle (10.19) sur le porte-fusible (10.15) et fixez-le avec la vis (10.17).
- ⇒ Effectuer un test de fonctionnement.

10.3 Inspection, maintenance et mesures de réparation

Intervalle	Mesure	Personnel
A	Accès au clapet coupe-feu <ul style="list-style-type: none"> ■ Accessibilité interne et externe <ul style="list-style-type: none"> – Assurer l'accès 	Personnel spécialisé
	Montage du clapet coupe-feu <ul style="list-style-type: none"> ■ Montage conformément au manuel d'utilisation ↗ 33 <ul style="list-style-type: none"> – Monter correctement le clapet coupe-feu 	Personnel spécialisé
	Protection pour le transport/l'installation, s'il y a lieu <ul style="list-style-type: none"> ■ La protection de transport/installation a été retirée <ul style="list-style-type: none"> – Retirer la protection pour le transport/l'installation 	Personnel spécialisé
	Raccordement de(s) gaines/grille de protection/raccord flexible ↗ <i>Chapitre 6 « Accessoires » à la page 201</i> <ul style="list-style-type: none"> ■ Raccordement conforme à ce manuel <ul style="list-style-type: none"> – Assurer un raccordement correct 	Personnel spécialisé
	Alimentation du servomoteur à ressort de rappel <ul style="list-style-type: none"> ■ Alimentation électrique conforme à la plaque signalétique du servomoteur à ressort de rappel <ul style="list-style-type: none"> – Fournir une tension électrique adéquate 	Électricien qualifié
A / B	Vérifier si le clapet coupe-feu est endommagé <ul style="list-style-type: none"> ■ Le clapet coupe-feu, la lamelle du clapet et le joint doivent être intacts <ul style="list-style-type: none"> – Remplacer la lamelle de clapet – Réparer ou remplacer le clapet coupe-feu. 	Personnel spécialisé
	Fonctionnement du dispositif de déclenchement <ul style="list-style-type: none"> ■ Fonctionnement, OK ■ Fusible intact/pas de corrosion <ul style="list-style-type: none"> – Remplacer le fusible – Remplacer le dispositif de déclenchement 	Personnel spécialisé
	Test fonctionnel du clapet coupe-feu avec fusible ↗ 206 <ul style="list-style-type: none"> ■ La lamelle du clapet peut être ouverte manuellement ■ La poignée peut être verrouillée en position OUVERT ■ Le clapet se ferme si il est déclenché manuellement <ul style="list-style-type: none"> – Déterminer et éliminer l'origine du problème – Réparer ou remplacer le clapet coupe-feu. – Remplacer le dispositif de déclenchement 	Personnel spécialisé
	Test fonctionnel du clapet coupe-feu avec servomoteur à ressort de rappel ↗ 209 <ul style="list-style-type: none"> ■ Fonctionnement du servomoteur OK ■ La lamelle du coupe-feu se ferme ■ La lamelle du clapet s'ouvre <ul style="list-style-type: none"> – Déterminer et éliminer l'origine du problème – Remplacer le servomoteur à ressort de rappel – Réparer ou remplacer le clapet coupe-feu. 	Personnel spécialisé

Intervalle	Mesure	Personnel
	Fonctionnement du détecteur de fumée pour gaine externe <ul style="list-style-type: none"> ■ Fonctionnement, OK ■ Le clapet coupe-feu se ferme lorsqu'il est déclenché manuellement ou quand de la fumée est détecté ■ Le clapet coupe-feu s'ouvre après réinitialisation <ul style="list-style-type: none"> – Déterminer et éliminer l'origine du problème – Réparation ou remplacement du détecteur de fumée pour gaine 	Personnel spécialisé
C	Nettoyer le clapet coupe-feu <ul style="list-style-type: none"> ■ Pas de contamination à l'intérieur ou à l'extérieur du clapet coup-feu ■ Pas de corrosion <ul style="list-style-type: none"> – Éliminer la contamination à l'aide d'un chiffon humide – Éliminer la corrosion ou remplacer la pièce 	Personnel spécialisé
	Fonctionnement des interrupteurs de fin de course <ul style="list-style-type: none"> ■ Fonctionnement, OK <ul style="list-style-type: none"> – Remplacer les interrupteurs de fin de course 	Personnel spécialisé
	Fonctionnement de la signalisation externe (indicateur de position de lamelle) <ul style="list-style-type: none"> ■ Fonctionnement, OK <ul style="list-style-type: none"> – Déterminer et éliminer l'origine du problème 	Personnel spécialisé

Intervalle**A = Mise en service****B = Régulièrement**

La sécurité de fonctionnement des clapets doit être testée au moins tous les six mois. Si deux tests consécutifs s'avèrent positifs, le test suivant peut être effectué une année plus tard. Le fonctionnement des clapets coupe-feu avec servomoteur à ressort de rappel peut aussi être testé avec une unité de commande automatique (commande à distance). Le propriétaire du système peut configurer les intervalles pour les essais locaux.

C = si nécessaire**Élément à vérifier**

- Condition requise
 - Action corrective si nécessaire

11 Mise hors service, enlèvement et élimination

11.1 Mise hors service définitive

- Mise hors tension du système de ventilation.
- Mise hors tension de l'alimentation électrique

11.2 Enlèvement

DANGER !

Risque d'électrocution! Ne touchez aucun élément sous tension ! L'équipement électrique est porteur d'une tension électrique dangereuse.

- Seuls des électriciens compétents et qualifiés sont autorisés à travailler sur le système électrique.
- Couper l'alimentation avant de travailler sur l'équipement électrique.

1. ▶ Débrancher les câbles
2. ▶ Retirer les gaines.
3. ▶ Fermer la lamelle du clapet.
4. ▶ Démontez le clapet coupe-feu.

11.3 Mise au rebut

ENVIRONNEMENT !

Risque de nuisances pour l'environnement en raison de l'élimination inappropriée des produits et des emballages

Une élimination inappropriée peut être nuisible pour l'environnement.

- Veiller à respecter les règles et directives nationales en vigueur.
- Confiez l'élimination des déchets, des composants électroniques et des fluides de service (Frigorigène, huile de compresseur, lubrifiants, etc.) à une société spécialisée et agréée.
- En cas de doute sur la mise au rebut d'un quelconque élément sans porter préjudice à l'environnement, contactez vos autorités locales ou une entreprise spécialisée.

Remarque : le clapet coupe-feu doit être démonté avant son élimination.

Si aucun accord de reprise (élimination) avec TROX GmbH n'a été conclu, nous vous recommandons d'éliminer les différents matériaux comme décrit ci-dessous :

Mise au rebut

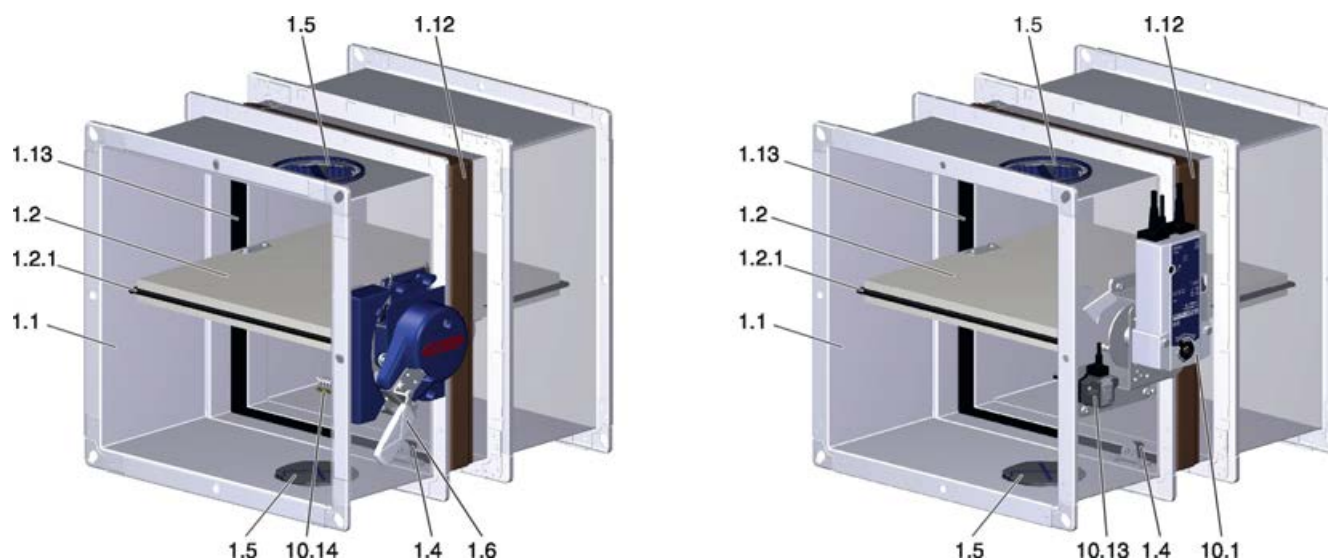


Fig. 182 : FKA2-EU avec fusible ou servomoteur à ressort de rappel

N°	Pièce	Code d'élimination des matériaux/déchets	Mise au rebut
1,1	Virole	Métal	Recyclage de la ferraille et du métal
1,2	Lamelle de clapet	EAK 17 09 04 – déchets mixtes de construction et de démolition	Amener ces matériaux dans une décharge pour déchets inertes (décharge de classe 1).
1.2.1	Joint à lèvres ou joint de butée	CED 07 02 13 – déchet plastique	Élimination selon le CED.
1,4	Tampon parabolique	Caoutchouc	Intégralement recyclable.
1,5	Trappe de visite	Plastique	Les déchets thermoplastiques peuvent être recyclés. Le recyclage est préférable à l'élimination ou à l'incinération.
1,6	Élément de déclenchement	Métal	
1,12	Ruban adhésif	CED 15 01 02 – déchet plastique	Élimination selon le CED.
1,13	Joint intumescent	CED 07 02 13 – déchet plastique	Élimination selon le CED.
10,1	Servomoteur	Composant électronique	Confier l'élimination des déchets électroniques à une entreprise spécialisée agréée.
10,13	Élément de déclenchement	Composant électronique	Confier l'élimination des déchets électroniques à une entreprise spécialisée agréée.
10,14	Élément de déclenchement	Métal	

CED : Catalogue européen des déchets

12 Nomenclature

Pour les diverses situations de montage décrites dans ce manuel, vous disposez de plusieurs choix, par ex. (6.2) soit (6.16) soit (6.2) soit (6.16).

Référence	Description
1	Clapet coupe-feu
1,1	Virole
1,2	Lamelle de clapet (avec ou sans joint à lèvres)
1.2.1	Joint à lèvres / joint de butée / anneau d'étanchéité
1,3	Butée pour position OUVERTE
1,4	Butée pour position FERMÉE / tampon parabolique
1,5	Trappe de visite / panneau d'inspection / butée
1,6	Indicateur de position de lamelle
1,7	Dispositif de blocage
1,8	Joint à lèvres
1,9	Recouvrement
1,10	Patte de déclenchement
1,11	Bride
1,12	Ruban adhésif
1,13	Joint intumescent

Référence	Description
2	Matériaux pour le montage du clapet coupe-feu
2,1	Mortier ou mortier de gypse
2,2	Béton armé / Béton non armé
2,3	Base en béton armé
2,4	Couche anti-incendie avec revêtement ablatif
2,5	Kit de montage WA / WA2
2,6	Kit de montage WE / WE2
2,7	Kit d'installation WV
2,8	Kit de montage E1 / E2 / E3 / EW
2,9	Kit d'installation ES
2,10	Kit d'installation GM
2,11	Kit de montage TQ / TQ2
2,12	Kit de montage GL / GL2
2,13	Kit d'installation GL 100

Référence	Description
2	Matériaux pour le montage du clapet coupe-feu
2,14	Linteau
2,15	
2,16	Contre cadre
2,17	Dispositif coupe-feu Hilti CFS-BL
2,18	Bloc de montage ER avec plaque de protection
2,19	Produit de remplissage pour joints (enduit Promat®, mastic Promat® prêt à l'emploi ; laine minérale $\geq 80 \text{ kg / m}^3$, $\geq 1000 \text{ °C}$ ou mortier)

Référence	Description
3	Murs
3,1	Mur plein
3,2	Cloison légère de séparation avec structure métallique portante, revêtement des deux côtés
3,3	Cloison légère avec structure portante en acier, revêtement des deux côtés
3,4	Mur à ossature bois (également constructions en panneau de bois), revêtement des deux côtés
3,5	Mur à pans de bois, revêtement des deux côtés
3,6	Cloison pare-feu avec structure métallique portante, revêtement des deux côtés
3,7	Paroi à gaine avec structure portante métallique, revêtement d'un côté
3,8	Gaine technique avec structure portante en acier, revêtement d'un côté
3,9	Gaine technique sans structure portante métallique, revêtement sur un côté
3,10	Mur sans dimensionnement adéquat de résistance au feu
3,11	Mur plein en bois / mur CLT
3,12	Mur en panneaux sandwich
3,13	Structure de support en métal avec feuille supplémentaire
3,14	Mur plein en placoplâtre

Référence	Description
4	Plafonds
4,1	Plafond plein / sol plein
4,2	Plafond en poutres de bois
4,3	Plafond modulaire, système Cadolto
4,4	Plafond partiel en béton avec renfort
4,5	Plafond en bois plein
4,6	Faux-plafond
4,7	Dalle alvéolaire renforcée
4,8	Plafond en blocs de béton cellulaire
4,9	Plafond nervuré
4,10	Plafond composite
4,11	Plafond à poutres en bois historique, résistance au feu \geq F 30
4,12	Plafond à panneaux

Référence	Description
5	Matériel de fixation
5,1	Vis mur sec
5,2	Vis à tête hexagonale, rondelles, écrous (voir les instructions de montage)
5,3	Vis pour aggloméré
5,3a	Vis pour aggloméré 5 × 80 mm
5,3b	Vis pour aggloméré 5 × 100 mm
5,3c	Vis pour aggloméré 5 × 60 mm
5,3d	Vis pour aggloméré 5 × 50 mm (4 – 8 pièces, selon la taille du clapet)
5,3e	Vis pour aggloméré 5 × 70 mm (16 – 28 pièces, selon la taille du clapet)
5,4	Tige filetée, acier galvanisé (voir les instructions de montage)
5,5	Boulon de carrosserie L \leq 50 mm avec rondelle et écrou
5,6	Vis ou rivet, acier galvanisé (voir les instructions de montage)
5,7	Ancrage avec certificat d'aptitude à la résistance au feu
5,8	Ancrage M8 – M12
5,9	Support en acier
5,10	Languette de maintien
5,11	Plaque support
5,12	Plaque de recouvrement

Référence	Description
5	Matériel de fixation
5,13	Vis ou cheville en bois
5,14	Équerre de support
5,15	Support de bride
5,16	Cadre frontal mural
5,17	Boulon d'ancrage
5,18	Étrier L selon EN 10056-1, galvanisé, peint ou similaire, selon les instructions de montage
5,19	Clip de raccordement
5,20	Vis Fischer®, FFS 7.5 × 82 mm ou équivalente
5,21	Vis / ancrage
5,22	Tissu d'acier, $\varnothing \geq$ 8 mm, ouverture de maille 150 mm ou équivalent
5,23	Collier, par ex. Hilti MP-MX ou Valraven BIS HD 500 ou équivalent.
5,24	Languette en tôle
5,25	Vis mur sec
5,26	Ressort en fil d'acier
5,27	Élément de fixation

Référence	Description
6	Matériau de rembourrage et de revêtement
6,1	Laine minérale \geq 1000 °C, \geq 40 kg/m ³
6,2	Laine minérale \geq 1000 °C, \geq 80 kg/m ³
6,3	Laine minérale \geq 1000 °C, \geq 100 kg/m ³
6,4	Laine minérale \geq 1000 °C, \geq 140 kg/m ³
6,5	Laine minérale en fonction de l'exécution du mur ou du plafond, remplissage en laine minérale si nécessaire
6,6	
6,7	Couche anti-incendie
6,8	Matière de remplissage (cavités totalement remplies de laine minérale \geq 1000 °C, \geq 50 kg/m ³ , briques, béton cellulaire, béton léger, béton armé ou argile)
6,9	Produit d'étanchéité ignifuge pour le système de couche anti-incendie utilisé
6,10	Revêtement ablatif sur le pourtour, épaisseur 2,5 mm

Référence	Description
6	Matériau de rembourrage et de revêtement
6,11	Bande isolante (en fonction de la construction du mur)
6,12	Joint intumescent
6,13	Bande de laine minérale A1, épaisseur ≤ 5 mm, ≤ 1000 °C, enduit comme alternative
6,14	Armaflex
6,15	Laine minérale (selon le joint de plafond souple)
6,16	Armaflex AF / Armaflex Ultima
6,17	Panneau anti-feu (Hensel)
6,18	
6,19	Laine minérale >1000 °C, >80 kg/m ³ , matériau de panneau sur le pourtour, ignorer le servomoteur et le dispositif de déclenchement ; les trappes de visite doivent rester accessibles
6,20	Manchon (à commander séparément)
6,21	Ruban d'étanchéité Kerafix 2000
6,22	Couche de revêtement
6,23	Isolation phonique des pas
6,24	Mousse élastomère (caoutchouc synthétique) de classe de résistance au feu B-S3, D0
6,25	Remplissage en laine minérale ou laine de verre
6,26	Mortier
6,27	Étrier Z des deux côtés, 90 × 140 × 1,5 mm
6,28	Remplissage du plafond
6,29	Laine minérale Paroc HVAC Fire Mat
6,30	Bandes de renforcement, laine minérale, Paroc HVAC Fire Mat 80BLC (80 kg/m ³)
6,31	Bande de placoplâtre ignifuge d = 12,5 mm
6,32	Bande de placoplâtre ignifuge d = 20 mm
6,33	Bande de placoplâtre ignifuge d = 15 mm

Référence	Description
7	Exécution portante
7,1	Section UW
7,1a	Profilé UW, coupé et plié
7,2	Profilé CW (structure métallique portante)

Référence	Description
7	Exécution portante
7,3	Section UA
7,4	Profilé U50
7,5	Structure portante en acier
7,6	Profilé métallique de pourtour
7,7	Ossature bois, 60 × 80 mm
7,8	Poutre en acier
7,9	Exécution avec structure bois
7,10	Panneaux de revêtement (en option)
7,11	Panneaux de garnissage, double couche, joint en quinconce
7,12	Panneaux de garniture, palplanches en bois, au moins 600 kg/m ³
7,13	Habillement / habillage du mur
7,13a	Revêtement, résistant au feu
7,13b	Revêtement, palplanches en bois, au moins 600 kg/m ³
7.13.1	Revêtement, monocouche
7,14	Profilé de renfort
7,15	Plancher en bois / carrelage / plaqué en bois min. 600 kg/m ³
7,16	Poutre en bois / bois lamellé collé
7,17	Chevêtres
7,18	Coffrage
7,19	Revêtement résistant au feu
7,20	Canalisation en U
7,21	Bandes couvre-joint de plafond
7,22	Profilé de joint de plafond
7,23	Insert en tôle d'acier selon le fabricant du mur
7,24	Exécution du plafond
7,25	Poutre en béton armé
7,26	Bloc de béton cellulaire
7,27	Tôle ondulée

Référence	Description
8	Matériau pour les applications étendues
8,1	Bandes PROMATECT®-H d = 10 mm
8,2	Bandes PROMATECT®-H d = 20 mm
8,3	Plaque PROMATECT®-LS d = 35 mm

Référence	Description
8	Matériau pour les applications étendues
8,4	Rail de montage Hilti MQ 41 × 3 ou équivalent
8,5	Plaque perforée Hilti MQZ-L13 ou équivalente
8,6	Bande de fixation Hilti LB26 ou similaire
8,7	Rail de montage, Würth Varifix 36 × 36 × 2,5 ou Müpro MPC 38/40 ou équivalent
8,8	Étrier de fixation, Varifix ou Müpro MPC ou équivalent
8,9	Étrier, Varifix ANSHWNKL-PRFL36-90GRAD ou Müpro étrier de montage 90°, galvanisé, ou équivalent
8,10	Grands pignons
8,11	Servomoteur
8,12	Plaque de montage du servomoteur
8,13	Petits pignons
8,14	Câble de raccordement
8,15	Vis de réglage
8,16	Plaque de montage du servomoteur
8,17	Recouvrement
8,18	Boîte de dérivation
8,19	Panneau coupe-feu, fabriqué en 8.3
8,20	Joint d'étanchéité intumescent Promaseal®-Mastic
8,21	Produit d'étanchéité ignifuge CFS-S ACR CW
8,22	Panneau en silicate de calcium, ou en laine minérale $\geq 1000\text{ °C}$, $\geq 140\text{ kg/m}^3$
8,23	Joint en caoutchouc mousse
8,24	Étriers Z des deux côtés, tôle d'acier épaisseur $\geq 1\text{ mm}$
8,25	Étrier, par ex. Hilti MM-B-30 ou équivalent
8,26	Protection en tôle, t = 1mm
8,27	Joint d'étanchéité
8,28	Bandes PROMATECT®-H d = 15 mm
8,29	Bandes PROMATECT®-H d = 25 mm
8,30	PROMATECT® AD, d = 40 mm
8,31	PROMATECT® L500, d = 50 mm
8,32	Panneau coupe-feu, fabriqué en 8.30
8,33	Panneau coupe-feu, fabriqué en 8.31
8,34	Ruban d'étanchéité, Flexan

Référence	Description
8	Matériau pour les applications étendues
8,35	Matériau intumescent
8,36	Panneau Promaxon®, type A, d = 20 mm
8,37	Support en acier
8,38	Adhésif OWA
8,39	Gaine en spirale pour le raidissement, 2 × bords relevés

Référence	Description
9	Accessoires
9,1	Manchette souple
9,2	Pièce d'extension ou gaine
9,3	Support
9,4	Gaine en tôle d'acier avec revêtement ignifuge et système de suspension, selon le manuel Promat®, exécution 478, dernière édition
9,5	Suspension
9,6	Réparer la lamelle de clapet
9,7	Lamelle de clapet
9,8	Axe du rivet
9,9	Plaque
9,10	Grille de protection
9,11	Manchette de raccordement circulaire
9,12	Collier
9,13	Etrier de renforcement
9,14	Contre-cadre de raccordement
9,15	Pièce en T

Référence	Description
10	Dispositifs de déclenchement
10,1	Servomoteur à ressort de rappel
10,2	Servomoteur à ressort de rappel Belimo BLF
10,3	Servomoteur à ressort de rappel Belimo BF
10,4	Servomoteur à ressort de rappel Belimo BFN
10,5	Servomoteur à ressort de rappel Belimo BFL
10,6	Servomoteur à ressort de rappel Schischek ExMax (jaune)
10,7	Servomoteur à ressort de rappel Schischek RedMax (magenta)

Référence	Description
10	Dispositifs de déclenchement
10,8	Servomoteur à ressort de rappel Siemens GGA
10,9	Servomoteur à ressort de rappel Siemens GRA
10,10	Servomoteur à ressort de rappel Siemens GNA
10,11	Servomoteur à ressort de rappel Joventa SFR
10,12	Détecteur de fumée pour gaine RM-O-3-D (fixé avec une pièce de tôle adaptatrice)
10,13	Dispositif de déclenchement thermoélectrique avec sonde thermique
10,14	Dispositif de déclenchement thermique avec fusible, 72 °C / 95 °C
10,15	Porte-fusible
10,16	Levier de porte-fusible
10,17	Vis
10,18	Fusible
10,19	Recouvrement
10,20	Ressort
10,21	Plaque Z
10,22	Plaque support

Référence	Description
11	Accessoires
11,1	Conduite de câble
11,2	Jeu de câbles
11,3	Collier de fixation
11,4	Matériau de base, non-combustible, fourni sur site
11,5	Sous-couche (sur site)
11,6	Passage de câbles
11,7	Liaison équipotentielle

13 Historique des modifications

Le tableau montre toutes les modifications apportées à ce document.

Numéro de version	Date	Auteur	Commentaire / modification
1	23/06/2022	PB	<ul style="list-style-type: none">■ Nouvelle application :<ul style="list-style-type: none">– Montage – murs pleins – montage à sec sans mortier avec laine minérale, à distance des murs pleins, ↪ <i>Chapitre 5.4.8 « Montage à sec sans mortier à distance de murs pleins avec kit de montage WE 120 et laine minérale » à la page 75</i>■ Nouvel ID document<ul style="list-style-type: none">– A00000074486 Version 2 → A00000092719 Version 1■ Corrections mineures

14 Index

A

Application.....	7
Application partielle de mortier.....	29

B

Base en ciment.....	173
---------------------	-----

C

Caractéristiques techniques.....	8
Clapet de transfert d'air.....	21, 26
Clapet pour le transfert d'air.....	22, 27
Cloison légère avec structure métallique portante et habillage d'un côté.....	148
Cloison légère avec structure métallique portante et habillage des deux côtés.....	80
Cloison légère avec structure portante en bois et habillage d'un côté.....	111
Cloisons légères avec structure métallique portante et habillage d'un côté.....	159
Cloisons légères de séparation avec structure métallique portante.....	43
Cloisons pare-feu avec structure métallique portante et revêtement des deux côtés.....	80
Constructions à pans de bois.....	29, 43
Contre-cadre de raccordement.....	203
Côté B.....	10, 13, 17, 21
Côté commande.....	10, 13, 17, 21
Côté H.....	10, 13, 17, 21
Côté installation.....	10, 13, 17, 21
Couche anti-incendie.....	29

D

Demandes de garantie.....	3
Détecteur de fumée en gaine..	20, 22, 26, 27, 204
Détecteurs de fumée en gaine.....	26
Dimensions.....	10, 13, 17, 20, 21, 22
Dispositif de déclenchement.....	25, 26
Dispositif de déclenchement thermoélectrique	25, 26, 27
Dommages dus au transport.....	24
Droit d'auteur.....	3

E

Emballage.....	24
Enlèvement.....	217
Ensemble livré	24

É

Étiquette produit.....	9
------------------------	---

F

Fixation murale.....	29
Fonctionnement.....	25, 26, 28, 211
Fusible.....	25, 26, 213, 214

G

gaine commune.....	64
Gaine commune.....	94, 127
Grille de protection.....	27
Grilles de protection	26, 202

H

Hotline.....	3
Hygiène.....	212

I

Indicateur de position de lamelle.....	209
Inspection.....	212
Installation combinée.....	29
Interrupteur de fin de course.....	11, 204

L

Lamelle de clapet.....	25, 26, 27
Limitation de responsabilité.....	3
Longueur de la virole.....	10, 13, 17, 21

M

Maintenance.....	212, 215
Manchette.....	202
Manchettes souples.....	202
Manivelle.....	25, 26
Mise au rebut.....	217
Mise en service.....	211
Mise hors service.....	217
Montage à base de mortier.....	29
Montage à sec sans mortier.....	29
Multiple installation.....	92
Murs à gaine avec structure portante métallique.....	44
Murs à gaine sans structure portante métallique.....	44
Murs à ossature métallique.....	29
Murs à ossatures en bois.....	29
Murs de cloison légère avec structure portante en bois.....	43
Murs en panneaux sandwich.....	29
Murs pleins.....	29, 42, 43, 57
Murs pleins en bois.....	29, 43, 143

N

Nettoyage.....	212
Nombre impair de trous.....	12
Nombre pair de trous.....	12

O

Occupation multiple.....	29, 123, 170, 177
Occupation multiple d'une ouverture.....	62

P

Palier.....	24
Parois à gaine.....	29
Parois de gaine.....	148, 159

Passage mural.....	29	Servomoteur à ressort de rappel	14 , 15 , 18 , 19 , 25 , 26 , 27 , 204
Personnel.....	7	Sonde thermique.....	25 , 26 , 27
Plafonds à poutres en bois.....	29 , 44 , 193	Suspension.....	197
Plafonds à poutres en bois historiques.....	44	Symboles.....	4
Plafonds en bois massif.....	29 , 44 , 191	T	
Plafonds légers.....	29	Tailles.....	10 , 21
Plafonds pleins.....	29 , 44 , 162 , 173	Test de fonctionnement.....	205
Plaque de laine minérale coupe-feut.....	41	Tiges filetées.....	197
Plaque de placoplâtre.....	29	Transport.....	24
Poids.....	10 , 13 , 17 , 20 , 21 , 22	Trappe de visite.....	25 , 26 , 27
Position de montage.....	35	Trous de bride.....	12
Positions d'installation.....	29	V	
R		Virole.....	25 , 26 , 27
Raccordement électrique.....	204		
Réparation.....	213		
Responsabilités pour vices.....	3		
S			
Service.....	3		
Service technique.....	3		

TROX[®] TECHNİK

The art of handling air

TROX France
2, Place Marcel Thirouin
94150 Rungis
France

Téléphone : +33 (0) 156705454
+33 (0) 146871528
E-mail : trox@trox.fr
<http://www.trox.fr>

© 2022