

Thermischer Stellantrieb mit Formgedächtnislegierung



Positionsanzeige für den Strahlwinkel



TJN mit Drallflügel und Kappe zur Wurfweitenreduzierung



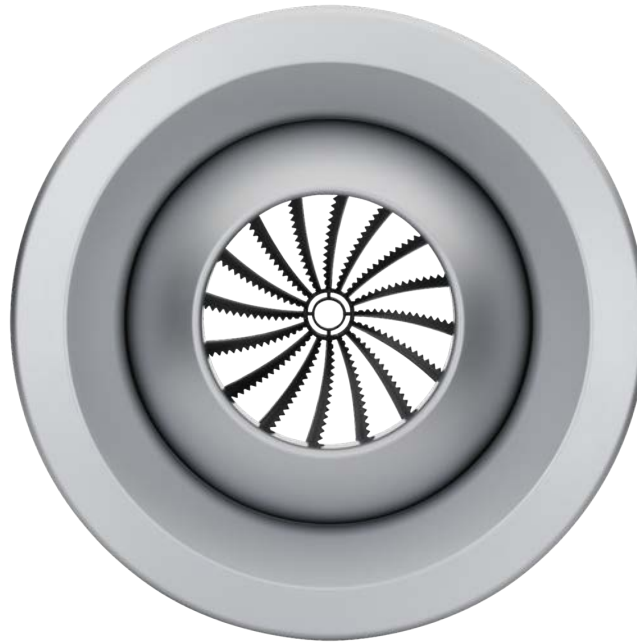
TJN in Weiß, ähnlich RAL 9010



TJN mit Verkleidung

# Düsen

## TJN



### Akustisch und technisch optimiert, zum Einbau in Wände und an Kanäle und Rohre, verstellbar – aus Kunststoff

Die Weitwurfdüse TJN überzeugt durch verbesserte akustische Eigenschaften und höhere Energieeffizienz

- Nenngrößen 160, 200, 250, 315 und 400 mm
- Volumenstrombereich 20 – 1000 l/s oder 72 – 3600 m<sup>3</sup>/h
- Sichtbare Teile aus hochwertigem Kunststoff in Weißaluminium oder Reinweiß
- Optimierte Düsenkontur
- Anzeige, Begrenzung und Fixierung des Strahlwinkels -30 – +30° an einer verdeckten Skala
- Leicht abnehmbare Frontblende mit Bajonettverschluss

#### Optionale Ausstattung und Zubehör

- In 5 Nenngrößen jeweils mit rundem Rohrstutzen oder optional mit Anschlussstück für runde oder rechteckige Luftleitungen
- Drallflügel mit akustisch optimiertem Sägezahnprofil und Kappe zur zweistufigen Wurfweitenreduzierung
- Außenliegender, elektrischer Stellantrieb mit geringer Bauhöhe
- Integration in die Gebäudeleittechnik mit elektrischem Stellantrieb möglich
- Innenliegender thermischer Stellantrieb mit Formgedächtnislegierung zur selbsttätigen Strahlwinkelverstellung
- Alle Varianten auch mit Verkleidung

Allgemeine Informationen	2	Varianten	9
Funktion	3	Abmessungen	15
Technische Daten	6	Produktdetails	19
Schnellauslegung	6	Einbaudetails	20
Ausschreibungstext	7	Legende	22
Bestellschlüssel	8		

## Allgemeine Informationen

### Anwendung

- Weitwurfdüsen als Zuluftdurchlass mit großer Wurfweite
- Für Industriehallen, Theatersäle, Versammlungsräume sowie große Innenbereiche von Flughäfen, Bahnhöfen und Einkaufszentren
- Gestaltungselement für Bauherren und Architekten mit besonderen Ansprüchen an Architektur und Design
- Für Zulufttemperaturdifferenzen von -12 – +15 K
- Verstellbarer Strahlwinkel -30 – +30° zum Umschalten zwischen Heizen und Kühlen
- Zum Aufstecken auf runde Luftleitungen (Rohranschluss) und als direkter Abzweig von runden und rechteckigen Luftleitungen

### Besondere Merkmale

- Leicht abnehmbare Frontblende mit Bajonettverschluss
- Drallflügel mit akustisch optimiertem Sägezahnprofil und Kappe zur zweistufigen Wurfweitenreduzierung
- Anzeige, Begrenzung und Fixierung des Strahlwinkels -30 – +30° an einer verdeckten Skala
- Optional mit elektrischem oder thermischem Stellantrieb

### Nenngrößen

- 160, 200, 250, 315, 400 mm

### Varianten

#### Anschluss

- Rohranschluss
- K: für rechteckige Luftleitungen
- R: für runde Luftleitungen

#### Stellantrieb

- Handverstellung
- E\*: elektrischer Stellantrieb
- T1: thermischer Stellantrieb

### Bauteile und Eigenschaften

- Düse mit akustisch optimierter Kontur und von -30 – +30° in Schritten von 5° verstellbarem Strahlwinkel
- Flanschrahmen mit Positionsanzeige an einer Skala und verstellbaren Endanschlüssen, verdeckt durch eine Frontblende
- Kugelgehäuse zur Aufnahme der Düse, mit Anschlussstutzen
- Verkleidung (optional)
- Anschlussstück für runde und rechteckige Luftleitungen (optional)
- Stellantrieb (optional)

### Anbauteile

- C: Verkleidung

### Zubehör

- Drallflügel und Kappe zur Wurfweitenreduzierung

### Konstruktionsmerkmale

- Anschlussstutzen passend für runde Luftleitungen nach EN 1506 oder EN 13180
- Anschlussstutzen mit Doppellippendichtung

### Materialien und Oberflächen

- Flanschrahmen, Frontblende, Düse, Drallflügel und Kappe aus Kunststoff ABS nach UL94, V-0, flammwidrig
- Kugelgehäuse aus verzinktem Stahlblech
- Anschlussstücke für runde und rechteckige Luftleitungen aus verzinktem Stahlblech
- Doppellippendichtung aus Gummi
- Oberfläche Sichtseite reinweiß, ähnlich RAL 9010
- S1: weißaluminium, ähnlich RAL 9006

### Normen und Richtlinien

- Schallleistungspegel des Strömungsgeräusches gemessen nach EN ISO 5135

### Instandhaltung

- Wartungsarm, da aufgrund der Konstruktion und der verwendeten Materialien keine Abnutzung erfolgt
- Überprüfung und Reinigung nach VDI 6022

## Funktion

Weitwurfdüsen ermöglichen die Zuluft einbringung über große Entfernungen. Durch die Verstellung des Strahlwinkels wird die Strömungsrichtung an den Heiz- und Kühlbetrieb angepasst. Die Zulufttemperaturdifferenz kann -12 – +15 K betragen.

### Kühlbetrieb

Der Kühlbetrieb erfolgt mit einem positiven Strahlwinkel von maximal 30°. Der Zuluftstrahl ist Richtung Decke gerichtet, wird jedoch durch die höhere Dichte der gekühlten Luft, mit zunehmender Entfernung von der Weitwurfdüse, Richtung Boden umgelenkt. Erreicht der Zuluftstrahl die Aufenthaltszone, haben sich Temperaturdifferenz und Luftgeschwindigkeit auf komfortable Werte reduziert.

Mit diesem Funktionsprinzip sind große Wurfweiten möglich.

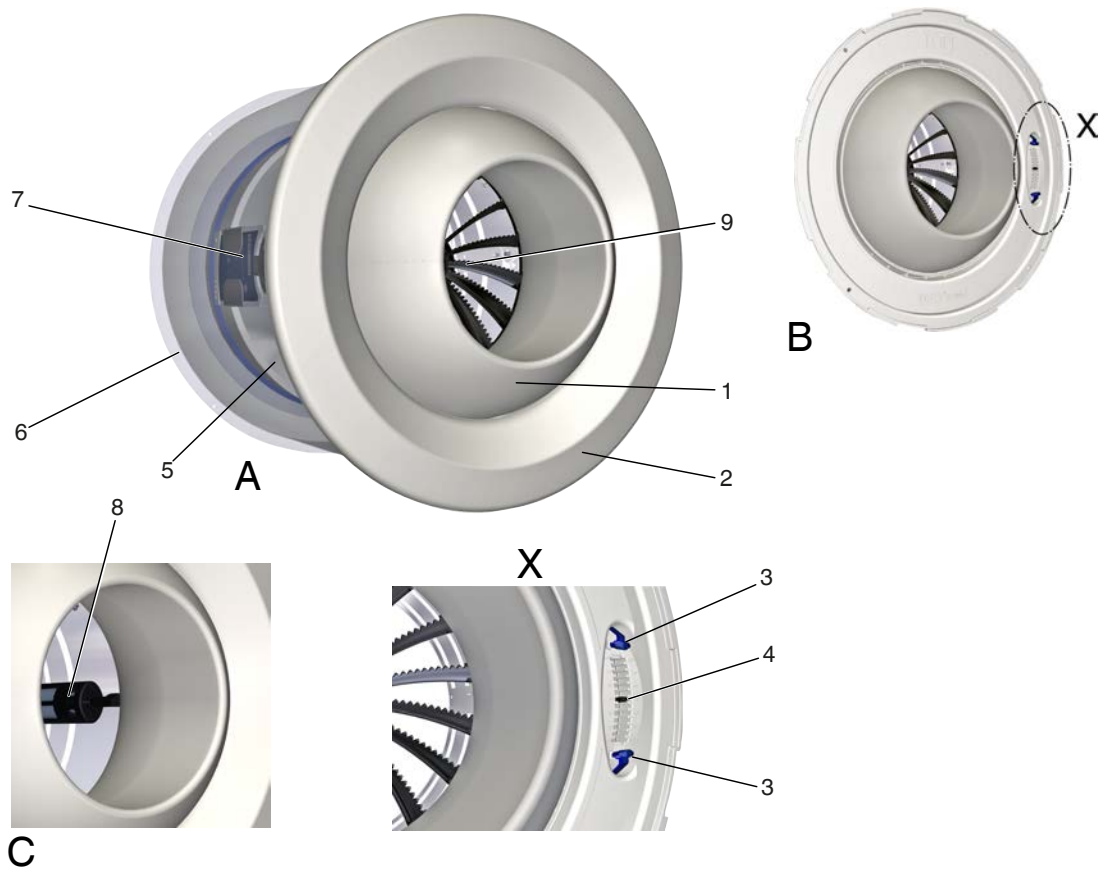
### Heizbetrieb

Der Heizbetrieb erfolgt mit einem negativen Strahlwinkel von minimal -30°. Der Zuluftstrahl ist Richtung Aufenthaltszone gerichtet. Durch die geringere Dichte der warmen Luft erhält der Zuluftstrahl einen Auftrieb. Idealerweise erreicht der Zuluftstrahl die Aufenthaltszone mit niedriger Temperaturdifferenz und Luftgeschwindigkeit.

Die Verstellung des Strahlwinkels kann manuell oder durch einen elektrischen oder thermischen Stellantrieb erfolgen.

Ein Drallflügel und eine Kappe (optional) ermöglichen reduzierte Wurfweiten von 65 % und 75 %.

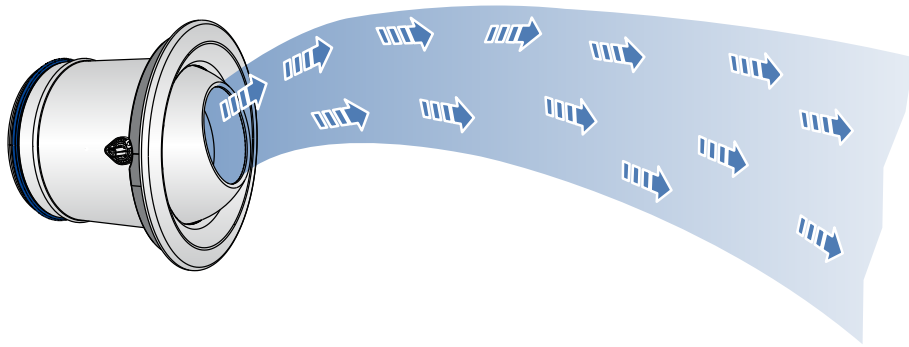
### Schematische Darstellung TJN



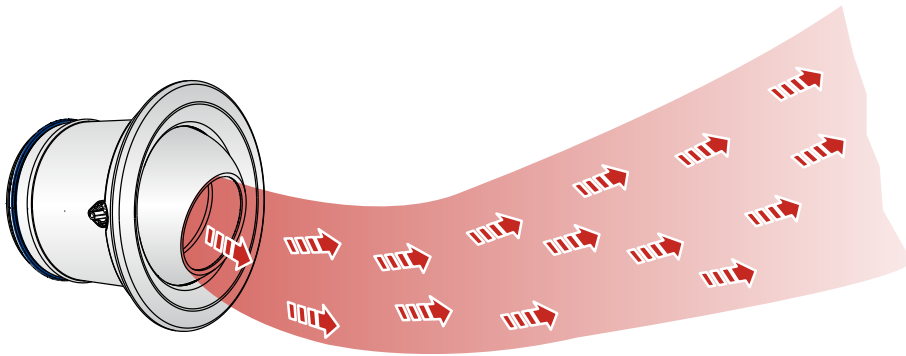
- A TJN-E\*
- B TJN, Frontblende abgenommen
- C TJN-T1
- 1 Düse
- 2 Frontblende
- 3 Verstellbarer Endanschlag
- 4 Positionsanzeige
- 5 Kugelgehäuse

- Optional
- 6 Verkleidung
- 7 Elektrischer Stellantrieb
- 8 Thermischer Stellantrieb
- 9 Drallflügel und Kappe

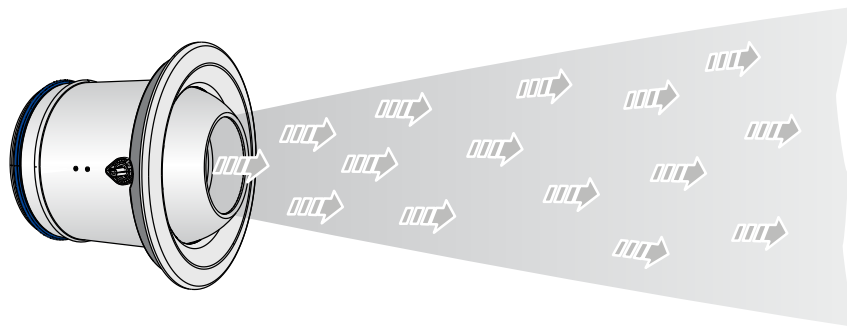
TJN Luftführung im Kühlbetrieb



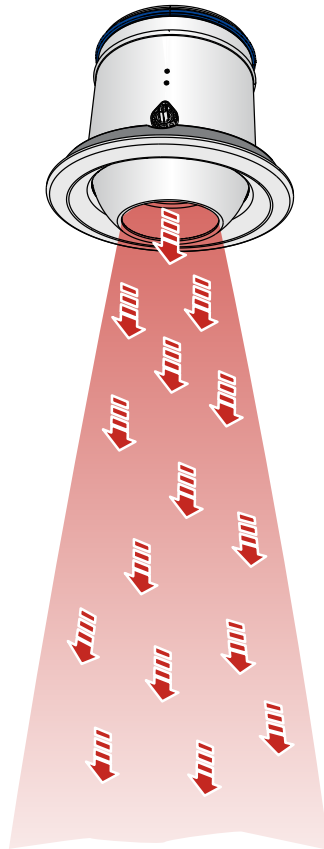
TJN Luftführung im Heizbetrieb



TJN Luftführung bei isothermer Belüftung



TJN Luftführung vertikal, Heizbetrieb



## Technische Daten

Nenngrößen	160, 200, 250, 315, 400 mm
Volumenstrombereich	20 – 1000 l/s oder 72 – 3600 m³/h
verstellbarer Strahlwinkel	-30 – +30°
Zulufttemperaturdifferenz	-12 – +15 K

## Schnellauslegung

Die Schnellauslegung gibt einen guten Überblick über die möglichen Volumenströme und die korrespondierenden Schalleistungspegel und Druckdifferenzen.

Zu exakten Werten, unter Berücksichtigung aller Parameter, führt die Auslegung mit unserem Auslegungsprogramm Easy Product Finder.

### Schalleistungspegel und Gesamtdruckdifferenz

NG	q <sub>v</sub> [l/s]	q <sub>v</sub> [m³/h]	Δp <sub>t</sub> [Pa]	LWA [dB(A)]	v <sub>L</sub>	
					0,5 m/s	1,0 m/s
					L [m]	L
160	20	72	9	< 15	< 5	< 5
	40	144	34	< 15	8	< 5
	60	216	76	15	13	6
	80	288	135	26	17	8
200	35	126	9	< 15	6	< 5
	70	252	35	< 15	11	6
	105	378	78	19	17	9
	140	504	138	30	23	11
250	55	198	8	< 15	7	< 5
	110	396	33	< 15	14	7
	165	594	75	21	21	11
	220	792	132	33	28	14
315	90	324	8	< 15	9	< 5
	185	666	35	< 15	18	9
	265	954	71	24	26	13
	360	1296	132	36	> 30	18
400	155	558	8	< 15	12	6
	310	1116	33	< 15	24	12
	465	1674	75	27	> 30	18
	620	2232	133	38	> 30	24

Alle Werte gelten für Ausströmwinkel 0°.

L: Wurfweite bei isothermem Betrieb, ohne Wurfweitenreduzierung.

## Ausschreibungstext

Dieser Ausschreibungstext beschreibt die generellen Eigenschaften des Produkts. Texte für Varianten generiert unser Auslegungsprogramm Easy Product Finder.

Verstellbare Weitwurfdüsen zur Belüftung großer Räume, wie Hallen und Säle. Luftausströmung mit großer Wurfweite bei optimalen akustischen Eigenschaften. Für horizontale Luftausströmung mit einem vertikalen Schwenkbereich von -30 – +30°. Anzeige, Begrenzung und Fixierung des Strahlwinkels an einer Skala.

Bestehend aus Kugelgehäuse, Flanschrahmen, Frontblende und Düse.

Zum Aufstecken auf runde Luftleitungen (Rohranschluss) und als direkter Abzweig von runden und rechteckigen Luftleitungen.

### Besondere Merkmale

- Leicht abnehmbare Frontblende mit Bajonettverschluss
- Drallflügel mit akustisch optimiertem Sägezahnprofil und Kappe zur zweistufigen Wurfweitenreduzierung
- Anzeige, Begrenzung und Fixierung des Strahlwinkels -30 – +30° an einer verdeckten Skala
- Optional mit elektrischem oder thermischem Stellantrieb

### Instandhaltung

- Wartungsarm, da aufgrund der Konstruktion und der verwendeten Materialien keine Abnutzung erfolgt
- Überprüfung und Reinigung nach VDI 6022

### Materialien und Oberflächen

- Flanschrahmen, Frontblende, Düse, Drallflügel und Kappe aus Kunststoff ABS nach UL94, V-0, flammwidrig
- Kugelgehäuse aus verzinktem Stahlblech
- Anschlussstücke für runde und rechteckige Luftleitungen aus verzinktem Stahlblech
- Doppellippendichtung aus Gummi
- Oberfläche Sichtseite reinweiß, ähnlich RAL 9010
- S1: weißaluminium, ähnlich RAL 9006

## Bestellschlüssel

TJN – R – E7 / 160 – 315 / C / D / S1  
 |     |     |     |     |     |     |     |  
 1     2     3     4     5     6     7     8

### 1 Serie

TJN verstellbare Weitwurfdüse

### 2 Anschlussstück

Keine Eintragung: ohne Anschlussstück  
 K für rechteckige Luftleitungen  
 R für runde Luftleitungen (Sattelstutzen)

### 3 Stellantrieb

Keine Eintragung: Handverstellung  
 E7 230 V AC, 3-Punkt  
 E8 24 V AC/DC, 3-Punkt  
 E9 24 V AC/DC, stetig 2 – 10 V DC  
 T1 thermischer Stellantrieb

### 4 Nenngröße [mm]

160, 200, 250, 315, 400

### 5 Durchmesser Luftleitung [mm]

Nur für runde Luftleitungen  
 315 (nur für Nenngröße 160)  
 500 (nur bis Nenngröße 315)  
 630  
 800

### 6 Anbauteile

Keine Eintragung: ohne Anbauteile  
 C Verkleidung

### 7 Zubehör

Keine Eintragung: ohne Zubehör  
 D Drallflügel und Kappe zur Wurfweitenreduzierung

### 8 Oberfläche Sichtseite

Keine Eintragung: ähnlich RAL 9010 (reinweiß)  
 S1 ähnlich RAL 9006 (weißaluminium)

#### Bestellbeispiel: TJN-R-E7/160-315/C/D/S1

Serie	TJN
Anschlussstück	für runde Luftleitungen (Sattelstutzen)
Stellantrieb	230 V AC, 3-Punkt
Nenngröße [mm]	160
Durchmesser Luftleitung [mm]	315
Anbauteile	Verkleidung
Zubehör	Drallflügel und Kappe zur Wurfweitenreduzierung
Oberfläche Sichtseite	ähnlich RAL 9006 (weißaluminium)

#### Bestellbeispiel: TJN-K-E9/250/C/S1

Serie	TJN
Anschlussstück	für rechteckige Luftleitungen
Stellantrieb	24 V AC/DC, stetig 2 – 10 V DC
Nenngröße [mm]	250
Durchmesser Luftleitung [mm]	-
Anbauteile	Verkleidung
Zubehör	ohne Zubehör
Oberfläche Sichtseite	ähnlich RAL 9006 (weißaluminium)

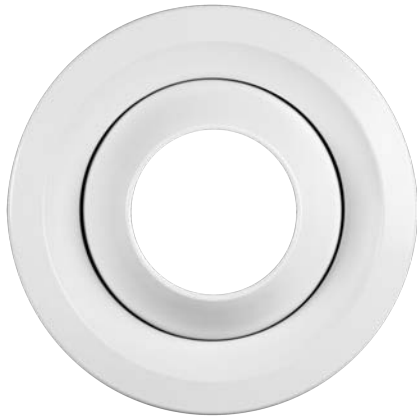


## Varianten

### Allgemeine Informationen

In Zusammenarbeit mit namhaften Designern und Architekten wurden TROX Decken-, Wand-, Stufen- und Fußbodendurchlässe so gestaltet, dass sie Architekten als Gestaltungselemente dienen und gleichzeitig den hohen lufttechnischen und akustischen Anforderungen entsprechen.

Oberfläche  
TJN



TJN in Weiß, ähnlich RAL 9010

TJN.../S1



TJN in Weißaluminium, ähnlich RAL 9006

Verkleidung  
TJN-K/.../C



TJN für Anschluss an rechteckige Luftleitungen, mit Verkleidung

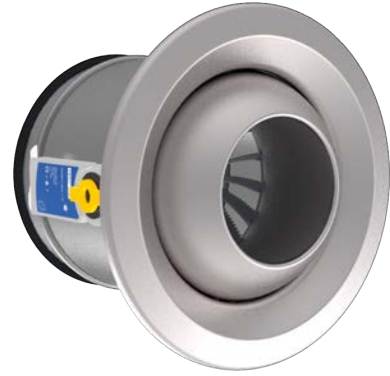
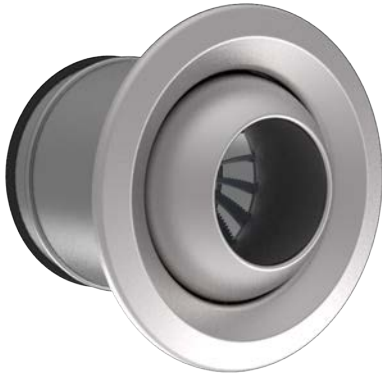
TJN-R/...C



TJN für Anschluss an runde Luftleitungen, mit Verkleidung

Verstellung  
TJN

TJN-E\*



Handverstellung

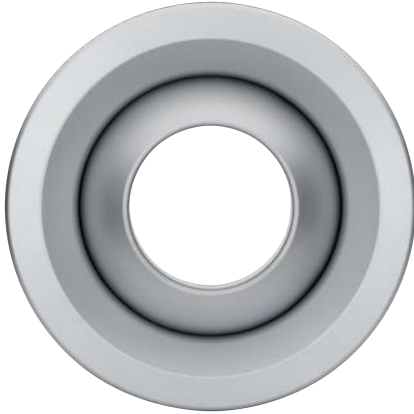
Elektrischer Stellantrieb

TJN-T1



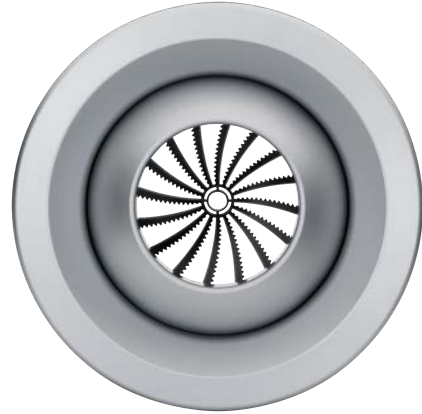
Thermischer Stellantrieb

Wurfweite 100 %



TJN ohne Drallflügel

Wurfweite 75 %



TJN mit Drallflügel zur Wurfweitenreduzierung

Wurfweite 65 %



TJN mit Drallflügel und Kappe zur Wurfweitenreduzierung

Anschlussstück  
TJN



TJN für Rohranschluss

#### Variante

- Weitwurfdüse zum direkten Anschluss an runde Luftleitungen

#### Nenngrößen

- 160, 200, 250, 315, 400

#### Bauteile und Eigenschaften

- Kugelgehäuse zur Aufnahme der Düse mit Anschlussstutzen

#### Konstruktionsmerkmale

- Anschlussstutzen passend für runde Luftleitungen nach EN 1506 oder EN 13180
- Anschlussstutzen mit Doppellippendichtung

TJN-K



TJN für Anschluss an rechteckige Luftleitungen

#### Variante

- Weitwurfdüse mit Anschlussstück für rechteckige Luftleitungen

#### Nenngrößen

- 160, 200, 250, 315, 400

#### Bauteile und Eigenschaften

- Anschlussstück zum direkten Anschluss an rechteckige Luftleitungen

#### Konstruktionsmerkmale

- Anschlussstück mit Bundkragen zum Verschrauben oder Vernieten mit der Luftleitung

TJN-R



TJN für Anschluss an runde Luftleitungen

#### Variante

- Weitwurfdüse mit Anschlussstück für runde Luftleitungen

#### Nenngrößen

- 160, 200, 250, 315, 400

#### Bauteile und Eigenschaften

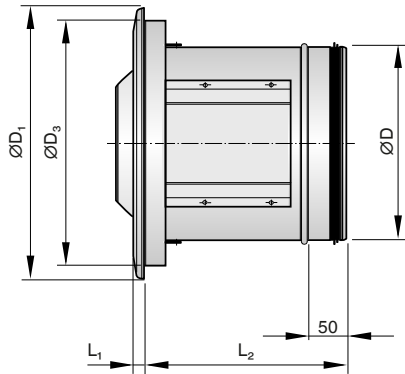
- Anschlussstück (Sattelstutzen) zum direkten Anschluss an runde Luftleitungen

#### Konstruktionsmerkmale

- Anschlussstück mit Bundkragen zum Verschrauben oder Vernieten mit der Luftleitung
- Luftleitungen mit Nenndurchmesser 315 können nur mit TJN-Düsen Nenngröße 160 ausgerüstet werden
- Luftleitungen mit Nenndurchmesser 500 können nur mit TJN-Düsen bis einschließlich Nenngröße 315 ausgerüstet werden

## Abmessungen

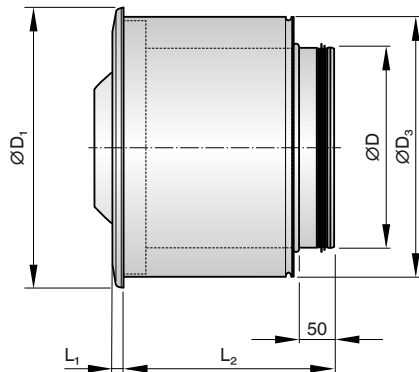
TJN



TJN

NG	TJN		TJN-E*		TJN-T1		$\varnothing D_1$	$L_1$	$\varnothing D_3$	$\varnothing D$
	$L_2$	m [kg]	$L_2$	m [kg]	$L_2$	m [kg]				
160	242	1,9	242	2,1	302	2,3	258	15	227	158
200	250	2,3	250	2,5	310	2,8	298	14	263	198
250	260	3,1	260	3,3	320	3,7	348	14	315	248
315	275	4,0	275	4,2	335	4,8	413	15	379	313
400	285	4,6	285	4,8	345	5,5	501	16	468	398

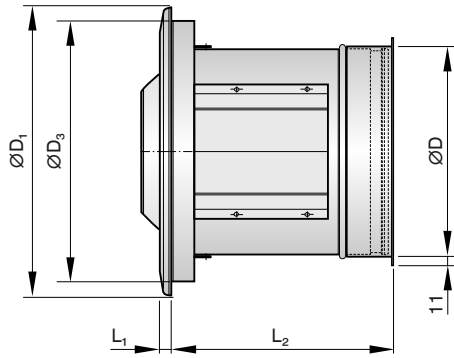
TJN.../C



TJN.../C

NG	TJN.../C		TJN-E*.../C		TJN-T1.../C		$\varnothing D_1$	$L_1$	$\varnothing D_3$	$\varnothing D$
	$L_2$	m [kg]	$L_2$	m [kg]	$L_2$	m [kg]				
160	242	2,7	242	2,9	302	3,4	258	15	228	158
200	250	3,4	250	3,6	310	4,2	298	14	265	198
250	260	4,4	260	4,6	320	5,3	348	14	316	248
315	275	5,8	275	6,0	335	7,0	413	15	381	313
400	285	8,0	285	8,2	345	9,5	501	16	469	398

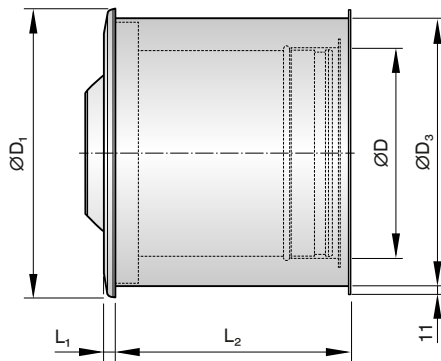
## TJN-K



## TJN-K

NG	TJN-K		TJN-K-T1		TJN-K-E*		$\text{ØD}_1$	$L_1$	$\text{ØD}_3$	$\text{ØD}$
	$L_2$	m [kg]	$L_2$	m [kg]	$L_2$	m [kg]				
160	248	2,1	308	2,5	248	2,3	258	15	227	158
200	257	3,2	317	3,7	257	3,4	298	14	263	198
250	265	3,4	325	4,0	265	3,6	348	14	315	248
315	281	4,6	341	5,4	281	4,8	413	15	379	313
400	292	6,5	352	7,4	292	6,7	501	16	468	398

## TJN-K/.../C

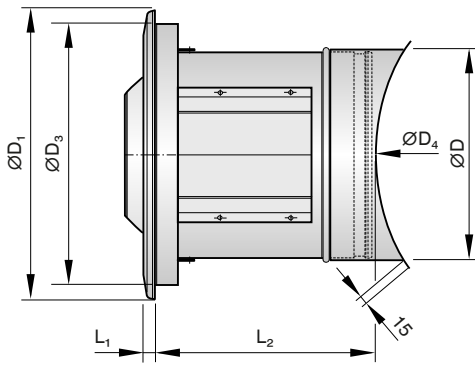


## TJN-K/.../C

NG	TJN-K/.../C		TJN-K-E*/.../C		TJN-K-T1/.../C		$\text{ØD}_1$	$L_1$	$\text{ØD}_3$	$\text{ØD}$
	$L_2$	m [kg]	$L_2$	m [kg]	$L_2$	m [kg]				
160	258	3,5	258	3,7	318	4,2	258	15	228	158
200	267	4,3	267	4,5	327	5,1	298	14	265	198
250	276	5,5	276	5,7	336	6,4	348	14	316	248
315	291	7,2	291	7,4	351	8,4	413	15	381	313
400	302	9,9	302	10,1	362	11,4	501	16	469	398



TJN-R

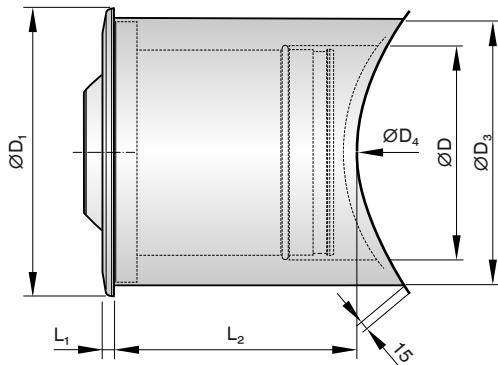


ØD<sub>4</sub> Durchmesser der runden Luftleitung

TJN-R

NG	TJN-R		TJN-R-E*		TJN-R-T1		ØD <sub>1</sub>	L <sub>1</sub>	ØD <sub>3</sub>	ØD
	L <sub>2</sub>	m [kg]	L <sub>2</sub>	m [kg]	L <sub>2</sub>	m [kg]				
160	248	2,1	248	2,3	308	2,5	258	15	227	158
200	257	3,2	257	3,4	317	3,7	298	14	263	198
250	265	3,4	265	3,6	325	4,0	348	14	315	248
315	281	4,6	281	4,8	341	5,4	413	15	379	313
400	292	6,5	292	6,7	352	7,4	501	16	468	398

TJN-R/.../C



ØD<sub>4</sub> Durchmesser der runden Luftleitung

TJN-R/.../C

NG	TJN-R/.../C		TJN-R-E*/.../C		TJN-R-T1/.../C		ØD <sub>1</sub>	L <sub>1</sub>	ØD <sub>3</sub>	ØD
	L <sub>2</sub>	m [kg]	L <sub>2</sub>	m [kg]	L <sub>2</sub>	m [kg]				
160	261	3,5	261	3,7	321	4,2	258	15	228	158
200	270	4,3	270	4,5	330	5,1	298	14	265	198
250	279	5,5	279	5,7	339	6,4	348	14	316	248
315	294	7,2	294	7,4	354	8,4	413	15	381	313
400	305	9,9	305	10,1	365	11,4	501	16	469	398

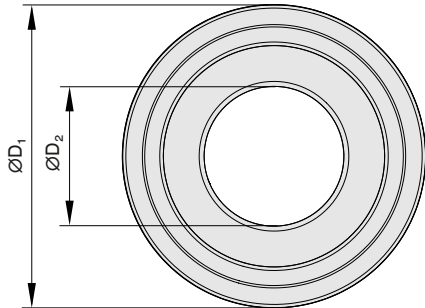


Abmessungen der runden Luftleitung ØD<sub>4</sub> [mm]

NG	315	500	630	800
160	+	+	+	+
200		+	+	+
250		+	+	+
315		+	+	+
400			+	+

Produktdetails

Frontansicht TJN



TJN

NG	$\varnothing D_1$	$\varnothing D_2$	$A_{\text{eff}} [\text{m}^2]$
160	258	82	0,00500
200	298	108	0,00850
250	348	136	0,01350
315	413	174	0,02250
400	501	231	0,03850

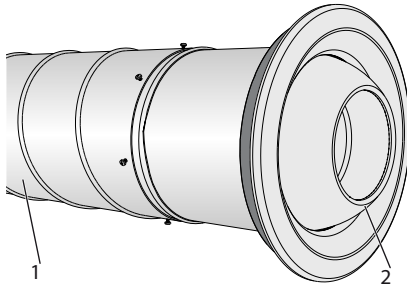
## Einbaudetails

### Einbau und Inbetriebnahme

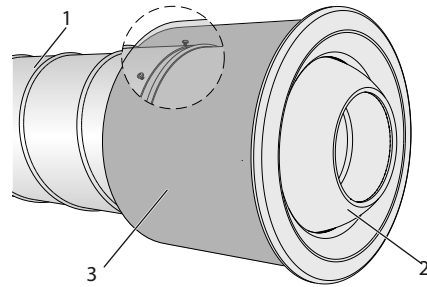
- Einbaulage gemäß Prägung im Flanschrahmen "Top" beachten
- Rohranschluss oder als direkter Abzweig von runden und rechteckigen Luftleitungen
- Gegebenenfalls Wurfweite mit Drallflügel oder Drallflügel und Kappe anpassen

Die Darstellungen sind schematisch und dienen zum besseren Verständnis der Einbaudetails.

### Einbau in runde Luftleitungen, ohne Verkleidung



### Einbau in runde Luftleitungen, mit Verkleidung



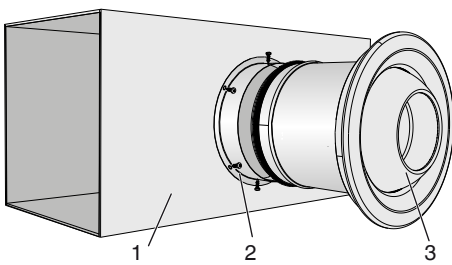
TJN, DUK-V

- 1 Runde Luftleitung
- 2 Weitwurfdüse

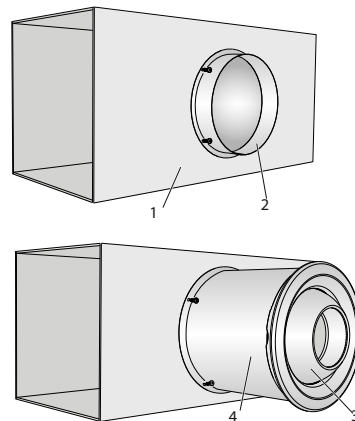
TJN/.../C

- 1 Runde Luftleitung
- 2 Weitwurfdüse
- 3 Verkleidung

### Einbau an rechteckige Luftleitungen, ohne Verkleidung



### Einbau an rechteckige Luftleitungen, mit Verkleidung



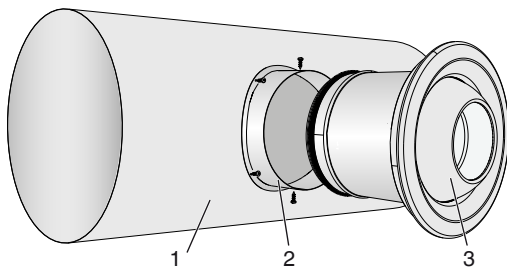
TJN-K, DUK-V-K

- 1 Rechteckige Luftleitung
- 2 Kanalanschlussstutzen
- 3 Weitwurfdüse

TJN-KI.../C

- 1 Rechteckige Luftleitung
- 2 Kanalanschlussstutzen
- 3 Weitwurfdüse
- 4 Verkleidung

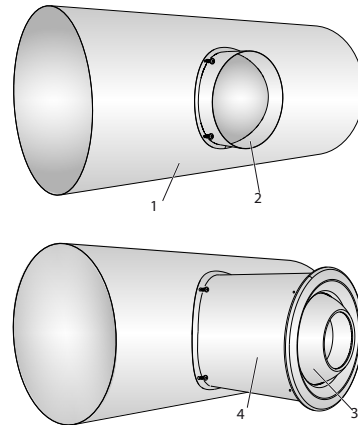
Einbau an runde Luftleitungen, ohne Verkleidung



TJN-R, DUK-V-R

- 1 Runde Luftleitung
- 2 Sattelstutzen
- 3 Weitwurfdüse

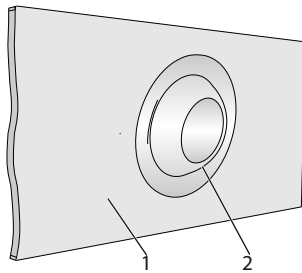
Einbau an runde Luftleitungen, mit Verkleidung



TJN-R/.../C

- 1 Runde Luftleitung
- 2 Sattelstutzen
- 3 Weitwurfdüse
- 4 Verkleidung

Einbau in eine ebene Einbaufäche



TJN, DUK-V

- 1 Ebene Einbaufäche
- 2 Weitwurfdüse

## Legende

$\varnothing D_1$  [mm]

Außendurchmesser der Frontblende

$\varnothing D_2$  [mm]

Kleinster Durchmesser der Düse (Ausströmebene)

$\varnothing D_3$  [mm]

Durchmesser des Düsengehäuses

$\varnothing D_4$  [mm]

Nennweite der runden Luftleitung, bei Düsen mit Sattelstutzen

$L_1$  [mm]

Länge der Frontblende

$L_2$  [mm]

Gehäuselänge

$m$  [kg]

Gewicht (Masse)

$L_{WA}$  [dB(A)]

Schallleistungspegel des Strömungsgeräusches, A-bewertet

$q_v$  [m<sup>3</sup>/h]; [l/s]

Volumenstrom

$\Delta t_z$  [m/s]

Zulufttemperaturdifferenz (Zulufttemperatur minus Raumtemperatur)

$\Delta p_t$  [Pa]

Gesamtdruckdifferenz

$v_L$  [m/s]

Strahlmittengeschwindigkeit nach Wurfweite  $L$

$L$  [m]

Wurfweite bei isothermem Betrieb, ohne Wurfweitenreduzierung

$A_{eff}$  [m<sup>2</sup>]

Effektive Luftausströmfläche

Alle Schallleistungspegel basieren auf 1 pW.

**Längenangaben**

Für alle Längenangaben ohne abgebildete Maßeinheit gilt grundsätzlich die Einheit Millimeter [mm].