



Systeme de régulation de local individuel

FSL-CONTROL III

pour unités de ventilation décentralisées, version logicielle 6.0



TROX[®] TECHNIK
The art of handling air

TROX France

2, Place Marcel Thirouin

94150 Rungis (Ville), France

France

Téléphone : +33 (0) 1 56 70 54 54

Fax : +49 2845 202-265

E-mail : trox@trox.de

Internet : <http://www.trox.fr>

A00000086251, 2, FR/fr

03/2022

© TROX GmbH 2020

Information générale

Informations concernant ce manuel

Ce manuel permet au personnel d'installer et de configurer correctement FSL-CONTROL III pour la régulation des unités de ventilation décentralisées TROX.

Ce manuel est destiné aux administrateurs de réseau, aux personnes ayant reçu les instructions pertinentes, ainsi qu'aux électriciens qualifiés et aux techniciens chargés du système de conditionnement de l'air.

Il est essentiel que ces personnes lisent et comprennent parfaitement ce manuel avant de commencer à travailler. Le prérequis fondamental pour un travail en toute sécurité est de se conformer aux consignes de sécurité et à toutes les instructions de ce manuel.

Les prescriptions locales sur la santé et la sécurité au travail tout comme les consignes de sécurité concernant le domaine d'application de l'unité de ventilation s'appliquent.

Ce manuel doit être transmis au propriétaire du système lors de la réception du système. Celui-ci devra conserver le manuel avec la documentation du système. Le manuel devra être conservé dans un lieu accessible en toutes circonstances.

Les illustrations qui s'y trouvent ont essentiellement pour but d'informer et peuvent donc différer du modèle en vigueur.

Autre documentation applicable

- Manuel d'utilisation et de montage de l'unité de ventilation décentralisée
- Documents spécifiques au projet (le cas échéant)

Droit d'auteur

Ce document, y compris toutes les illustrations, est protégé par droit d'auteur et ne porte que sur le produit correspondant.

Toute utilisation sans notre consentement peut être une infraction au droit d'auteur et tout contrevenant sera responsable des dommages encourus.

Cela s'applique en particulier à :

- Le contenu publié
- Le contenu copié
- Le contenu traduit
- Les microreproductions
- Le contenu sauvegardé sur systèmes électroniques et ses modifications

Service technique TROX

Pour traiter vos requêtes le plus rapidement possible, se munir des informations suivantes:

- Nom du produit
- Code de commande TROX
- Date de livraison
- Description rapide du dysfonctionnement

En ligne	www.trox.fr
Téléphone	+33 1 56 70 54 54

Limitation de responsabilité

Les informations dans ce guide ont été compilées en tenant compte des normes et directives en vigueur, des technologies de pointe, ainsi que des compétences et des nombreuses années d'expérience TROX.

Le fabricant décline toute responsabilité pour les dommages résultant :

- De la non conformité à ce manuel
- Utilisation non conforme
- Du fonctionnement et opération par des individus non formés
- De modifications non autorisées
- Changements d'ordre technique
- L'utilisation de pièces de rechange non approuvées

L'éventail de la livraison peut différer des informations figurant dans ce manuel pour des constructions particulières, des options de commandes additionnelles ou du fait de changements techniques récents.

Les obligations auxquelles on a consenti dans cette commande, les conditions générales, les conditions de livraison du fabricant et la réglementation légale en vigueur au moment de la signature du contrat, s'appliquent.

Nous nous réservons le droit de faire des modifications techniques.

Demandes de garantie

Les conditions de livraison s'appliquent aux demandes de garantie. Pour les commandes passées avec la société TROX France, veuillez respecter la réglementation de la section « 8. Garantie contractuelle – Responsabilité » des conditions générales des ventes TROX France, disponibles sur www.trox.fr.

1	Sécurité	5	4.3.7 « Configuration → Contrôle de l'air*+ »	47	
1.1	Symboles utilisés dans ce manuel	5	4.3.8 « Configuration → Clapet d'apport d'air secondaire*+ »	49	
1.2	Application	5	4.3.9 « Configuration → Ventilateur air secondaire*+ »	50	
1.3	Symboles de sécurité	6	4.3.10 « Configuration → Caractéristiques*+ »	50	
1.4	Risque de choc électrique	6	4.3.11 « Configuration → Raccords ES*+ »	53	
1.5	Personnel qualifié	6	4.3.12 « Configuration → Configuration de l'appareil*+ »	57	
2	Réaliser les raccordements électriques	7	4.3.13 « Configuration → Fonctions*+ »	58	
2.1	Câblage	7	4.3.14 « Configuration → Alarmes*+ »	60	
2.1.1	Raccordement de la tension d'alimentation	7	4.3.15 « Configuration → Protection antigel*+ »	60	
2.1.2	Connexion du panneau de pilotage	7	4.3.16 « Configuration → Panneau de pilotage*+ »	62	
2.1.3	Raccordement du capteur de température ambiante	9	4.3.17 « Configuration → Options*+ »	62	
2.1.4	Raccordement d'entrées et de sorties externes	10	4.4 Menu Contrôle manuel	63	
2.1.5	Communication FSL-CONTROL III	11	4.4.1 « Contrôle manuel → Commandes »	63	
2.2	Connexion au système centralisé de gestion des bâtiments (BMS central)	15	4.5 Menu de raccordement au système centralisé de gestion des bâtiments	64	
2.2.1	Modbus RTU / BACnet MS/TP	15	4.5.1 Connexion au système centralisé de gestion des bâtiments via Modbus	64	
2.2.2	Modbus TCP / BACnet IP	15	4.5.2 « Connexion au système centralisé de gestion des bâtiments → Appareil => Système centralisé de gestion des bâtiments »	65	
3	Pilotage de l'unité de ventilation	18	4.5.3 « Connexion au système centralisé de gestion des bâtiments → Système centralisé de gestion des bâtiments => appareil »	70	
3.1	Système de régulation FSL-CONTROL III	18	4.5.4 Connexion au système centralisé de gestion des bâtiments via BACnet	72	
3.1.1	Composants de pilotage	18	5	Panneau de pilotage	83
3.1.2	Fonctionnement	18	5.1	Vue d'ensemble des panneaux de pilotage	83
4	Description du logiciel	29	5.2	Réglages du panneau de pilotage	85
4.1	Écran de démarrage – Diagnostique	30	6	Index	87
4.2	Menu Diagnostic	31			
4.2.1	« État de l'appareil → Diagnostic »	31			
4.2.2	« Régulation de température → Diagnostic »	33			
4.2.3	« Régulation du ventilateur → Diagnostic »	33			
4.2.4	« Alarmes et réinitialisation du filtre → Diagnostic »	34			
4.2.5	« Diagnostic → Durées de fonctionnement restantes*+ »	36			
4.2.6	« Diagnostic → Raccords ES*+ »	37			
4.2.7	« Diagnostic → Apport d'air secondaire*+ »	38			
4.3	Menu Configuration	39			
4.3.1	« Configuration → Description de l'appareil »	39			
4.3.2	« Configuration → Régulation de la température »	39			
4.3.3	« Configuration → Horloge et minuterie »	40			
4.3.4	« Configuration → Régulation du ventilateur »	42			
4.3.5	« Configuration → Interfaces »	42			
4.3.6	« Configuration → Régulation de la température*+ »	45			

1 Sécurité

1.1 Symboles utilisés dans ce manuel

Notes de sécurité

Des symboles sont utilisés dans ce manuel pour alerter le lecteur sur les zones de risques potentielles. Des mots d'avertissement expriment le niveau de risque.

Respectez toutes les consignes de sécurité et procédez avec prudence afin d'éviter tout accident, blessure ou dommage matériel.

DANGER !

Situation dangereuse imminente qui, si elle n'est pas évitée, peut entraîner la mort ou de sérieuses blessures.

AVERTISSEMENT !

Situation potentiellement dangereuse qui, si elle n'est pas évitée, peut entraîner la mort ou de sérieuses blessures.

ATTENTION !

Situation potentiellement dangereuse qui, si elle n'est pas évitée, peut entraîner des blessures mineures.

REMARQUE !

Situation potentiellement dangereuse qui, si elle n'est pas évitée, peut entraîner des dommages matériels.



ENVIRONNEMENT !

Risque de pollution de l'environnement

Notes de sécurité dans le cadre des instructions

Les notes de sécurité peuvent faire référence aux instructions individuelles. Dans ce cas, les notes de sécurité figureront dans les instructions et donc faciliteront le suivi des instructions. Les mots d'avertissement figurant ci-dessus seront utilisés.

Exemple:

1. ▶ Dévisser la vis
2. ▶



ATTENTION !

Risque de se coincer les doigts lors de la fermeture du couvercle!

Attention lors de la fermeture du couvercle.

3. ▶ Serrez la vis.





Conseils et recommandations



Conseils et recommandations utiles, ainsi que des informations pour un fonctionnement efficace et sans perturbations.

Repères supplémentaires

Dans le but de mettre en relief des instructions, des résultats, des listes, des références et d'autres éléments, les repères suivants sont utilisés dans ce manuel :

Repère	Explication
 1., 2., 3. ...	Instructions étape par étape
	Résultats d'actions
	Références à des paragraphes de ce manuel ainsi qu'à d'autres documents applicables
	Listes sans séquence déterminée
[Contact]	Éléments de commande (p. ex. boutons poussoirs, interrupteurs), éléments d'affichage (p. ex. LED)
« Affichage »	Éléments d'écran (par ex., boutons ou menus)

1.2 Application

Le régulateur FSL-CONTROL III est spécifié uniquement pour le pilotage des unités de ventilation décentralisées TROX.

Personnel qualifié

Une utilisation conforme implique également de se conformer à toutes les informations fournies dans ce manuel.

Toute utilisation contraire à l'utilisation conforme ou une utilisation autre de la centrale est considérée comme utilisation non conforme.

1.3 Symboles de sécurité

L'unité comprend les symboles et les pictogrammes suivants. Ils s'appliquent à l'endroit dans lequel ils sont installés.

Tension électrique



Indique la présence d'une tension électrique dangereuse sur l'unité de ventilation. Seuls les électriciens qualifiés sont autorisés à travailler sur les parties de l'unité de ventilation comprenant ce symbole. Ce type de travail est réservé aux électriciens qualifiés munis de la formation nécessaire ou au service technique.

Panneau d'accès aux commandes



Seuls les électriciens qualifiés sont autorisés à ouvrir le panneau d'accès aux commandes. Il faudra s'assurer qu'il n'y a aucune tension sur le circuit électrique (secteur) avant d'ouvrir le cache pour accéder aux répartitions du bornier.

1.4 Risque de choc électrique

Courant électrique

DANGER !

Danger de mort par électrocution !

Risque d'électrocution ! Ne jamais toucher les composants sous tension ! L'isolation ou les pièces endommagées constituent un risque mortel.

- Seul un électricien professionnel qualifié est autorisé à travailler sur les systèmes électriques.
- Si l'isolation est endommagée, débrancher immédiatement l'alimentation électrique et procéder à la réparation.
- Couper l'alimentation électrique avant d'effectuer des travaux de maintenance ou de nettoyage.
- S'assurer que les pièces sous tension n'entrent pas en contact avec de l'humidité. L'humidité peut causer un court-circuit.

1.5 Personnel qualifié

Qualification

Les travaux décrits dans ce manuel ont été réalisés par des personnes possédant la qualification, la formation, les connaissances et l'expérience décrites ci-dessous :

Administrateur réseau

Les administrateurs réseau créent, installent, configurent et maintiennent l'infrastructure informatique dans les entreprises ou les organisations.

Électricien qualifié

Les électriciens qualifiés sont des personnes possédant une formation professionnelle ou technique suffisante, une connaissance et une expérience spéciales leur permettant de travailler sur des systèmes électriques, de comprendre tous les dangers potentiels relatifs à leur travail et de reconnaître et éviter les risques encourus.

Tous les travaux doivent être réalisés par des personnes censées réaliser les tâches qui leur sont affectées de manière fiable. Les personnes dont le temps de réaction est retardé par la consommation d'alcool, de drogues ou d'autres médicaments ne doivent réaliser aucune tâche.

2 Réaliser les raccordements électriques

DANGER !

Risque d'électrocution ! L'équipement électrique présente une tension électrique dangereuse !

- Seuls les électriciens professionnels qualifiés sont autorisés à travailler sur le système électrique et à connecter l'unité au secteur.
- Débrancher le câble du secteur (toutes les phases) et sécuriser l'unité pour empêcher toute remise en marche par inadvertance.
- Assurez-vous de l'absence de tension.
- N'effectuer les travaux d'assemblage ou de raccordement que sur un système hors tension.

Remarques sur l'installation électrique

Utiliser uniquement les câbles conçus pour la tension électrique à laquelle ils sont destinés. La longueur et la section transversale ainsi que la résistance de contact peuvent accroître les pertes de tension. La puissance raccordée de chaque unité doit aussi être prise en compte. Un électricien qualifié doit sélectionner correctement les types et tailles de câbles. Cette tâche doit être accomplie uniquement par un installateur électrique spécialisé.

- Pour le raccordement électrique, respectez toutes les réglementations applicables et suivez le code de bonne pratique. Assurez-vous de respecter les directives applicables au travail sur les équipements électriques et électroniques ainsi que toutes les réglementations locales en vigueur.
- Les données de raccordement sont fournies sur la plaque signalétique des schémas électriques.
- Protéger les connexions des dommages physiques.
- Glisser les câbles au travers des serre-câble de l'unité de ventilation.
- Vérifier que l'énergie de l'unité peut être coupée (toutes les phases) en vue de la maintenance, de manière à n'avoir aucune tension. Ceci nécessite des séparations (p. ex. fusibles ou disjoncteurs) ; la distance entre les contacts devrait être d'au moins 3 mm.
- Pour les unités sans commandes intégrales reliées à TROX, respecter les instructions du fournisseur des commandes.

2.1 Câblage

Personnel :

- Électricien qualifié
 - ▶ Raccorder l'unité de ventilation comme indiqué dans les schémas électriques. La position des raccordements électriques (boîte terminale) est indiquée dans la documentation de l'appareil.

2.1.1 Raccordement de la tension d'alimentation

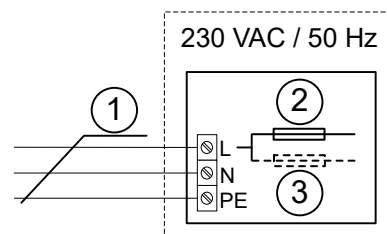


Fig. 1 : Raccordement de la tension d'alimentation

- 1 Câble de raccordement Ölflex Classic 100 3G 1,5 mm², env. 1,0 m (pack d'alimentation TROX)
- 2 Fusible 3,15 A
- 3 Uniquement pour SCHOOLAIR-V-HV-EH : fusible de 9,0 A

DANGER !

Danger de mort par choc électrique

Il est interdit d'ouvrir la boîte de commande. Elle sert au câblage électrique interne. Seul le personnel SAV de TROX est autorisé à l'ouvrir.

Le raccordement électrique est effectué au moyen du câble de connexion relié à la boîte de commande.

2.1.2 Connexion du panneau de pilotage

Remarques sur les panneaux de pilotage

Sélectionner un site de montage de manière à protéger le panneau de pilotage des influences extérieures. Éviter les entrées de chaleur par insolation et les courants d'air.

Étanchéifier l'extrémité du canal de câbles dans la boîte de dérivation pour empêcher la formation de courants d'air dans ce canal, susceptibles de compromettre les résultats des mesures.

Honeywell, 5 raccords (0, 1, 2, 3, AUTO)

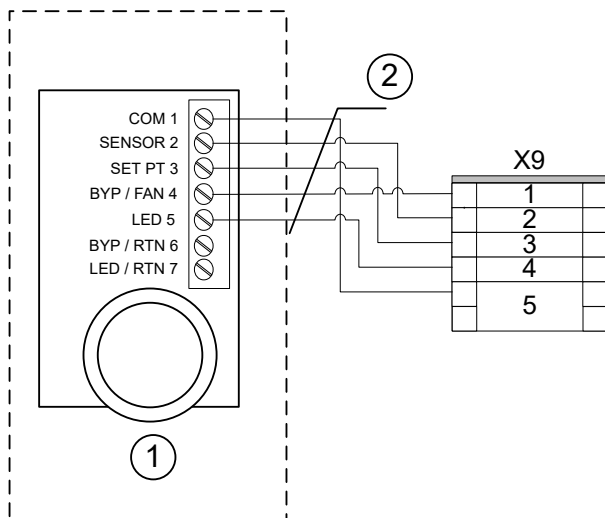


Fig. 2 : Câblage du panneau de pilotage Honeywell, 5-raccords à la borne X9

- 1 Panneau de pilotage avec sélecteur, monté en surface, type : T7460F1000, réf. TROX M546FB8
- 2 LiYCY 5 x 0,5 mm² blindé (appareil tiers)

Thermokon, avec sélecteur, 5 raccords

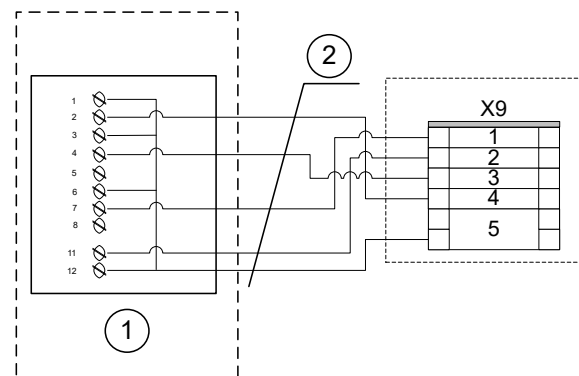


Fig. 4 : Câblage du panneau de pilotage Thermokon (5 raccords) à la borne X9

- 1 Panneau de pilotage avec sélecteur, monté en surface, type WRF04 PSTD NTC20k 5k FS5 gn 5V SA, réf. TROX A00000082515
- 2 LiYCY 5 x 0,5 mm² blindé (appareil tiers)

Schneider, sans sélecteur

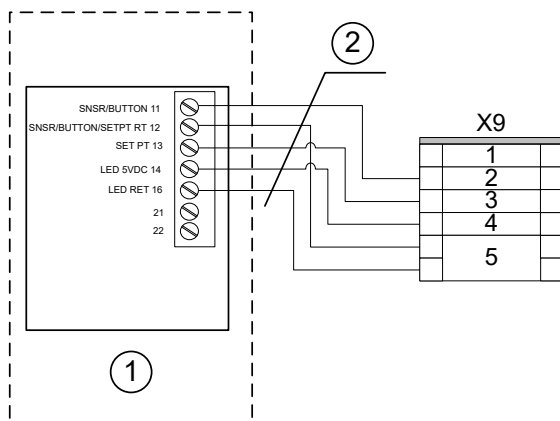


Fig. 3 : Câblage du panneau de pilotage STR 504 à la borne X9

- 1 Panneau de pilotage sans sélecteur, monté en surface, type : STR 504, réf. TROX M536BA4
- 2 LiYCY 5 x 0,5 mm² blindé (appareil tiers)

Thermokon, sans sélecteur

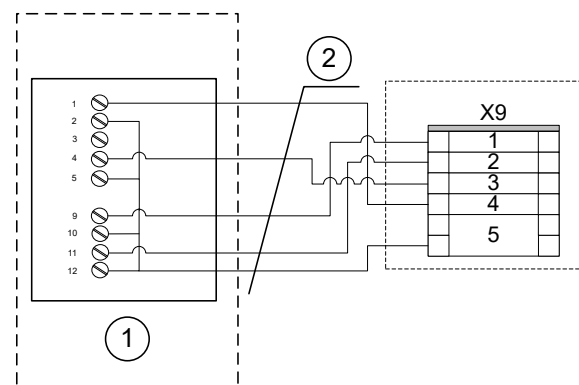


Fig. 5 : Câblage du panneau de pilotage Thermokon à la borne X9

- 1 Panneau de pilotage sans sélecteur, monté en surface, type WRF04 PTD NTC 20k 5k gn, réf. TROX A00000079777
- 2 LiYCY 5 x 0,5 mm² blindé (appareil tiers)

Thermokon, sans sélecteur, Berker S.1 ou Q.3

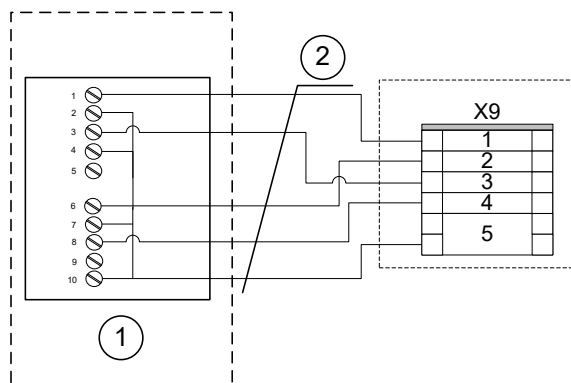


Fig. 6 : Câblage du panneau de pilotage Thermokon à la borne X9

- 1 Panneau de pilotage sans sélecteur, montage encastré, convient au programme de commutation Berker S.1, type WRF07 PTD NTC 20k BType6 5k gn, réf. TROX A00000079778
- 1 Panneau de pilotage sans sélecteur, montage encastré, convient au programme de connecteurs Berker Q.3, type WRF07 PTD NTC 20k BType6 5k gn, réf. TROX A00000081579
- 2 LiYCY 5 x 0,5 mm² blindé (appareil tiers)

Thermokon, sans sélecteur, Busch Jäger Futura

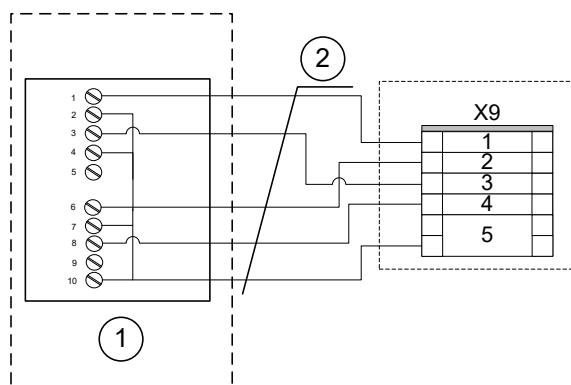


Fig. 7 : Câblage du panneau de pilotage Thermokon à la borne X9

- 1 Panneau de pilotage sans sélecteur, montage encastré, convient au programme de connecteurs Busch Jäger Futura, type WRF07 PTD NTC 20k BType6 5k gn, réf. TROX A00000079779
- 2 LiYCY 5 x 0,5 mm² blindé (appareil tiers)

Thermokon, sans sélecteur, sans appareil de réglage de la valeur de consigne, Gira E2

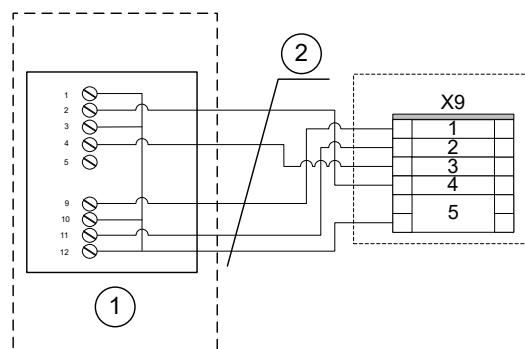


Fig. 8 : Câblage du panneau de pilotage Thermokon à la borne X9

- 1 Panneau de pilotage sans sélecteur, montage encastré, convient au programme de connecteurs Gira E2, type WRF06 TD NTC 20k, réf. TROX A00000081503
- 2 LiYCY 5 x 0,5 mm² blindé (appareil tiers)

2.1.3 Raccordement du capteur de température ambiante

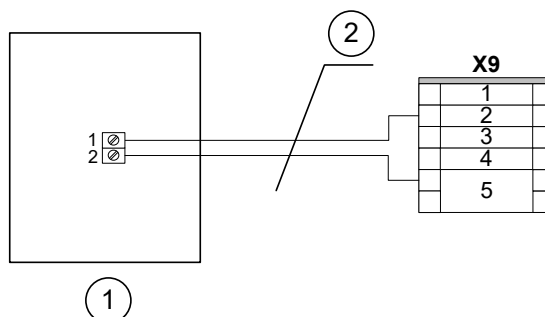


Fig. 9 : Raccordement du capteur de température ambiante

- 1 Capteur de température ambiante, type RTF3-NTC10k, réf. TROX A00000059069
- 2 LiYCY 2 x 0,5 mm² blindé (appareil tiers)

2.1.4 Raccordement d'entrées et de sorties externes

Entrées de commutation externes

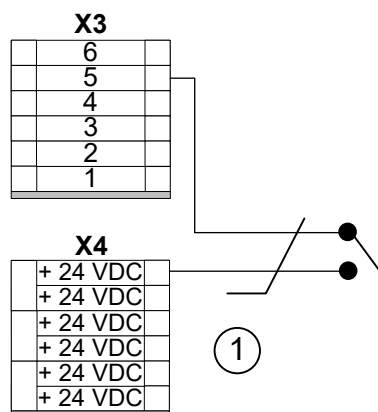


Fig. 10 : Exemple de câblage d'un contact de fenêtre

1 Câble de raccordement LiYCY 2 x 0,5 mm² (tiers)

Répartition du bornier X3

N°	Fonction	Contact	
		Ouvert	Fermé
1	Commutateur de hotte aspirante	Désactivé	Activé
2	Commutation ¹	Résistance de chauffage	Refroidissement
3	Validation du fonctionnement	Off	Automatique
4	Arrêt d'urgence en cas d'incendie ¹	Off	Automatique
5	Contact de fenêtre ¹	Off	Automatique
6	Capteur IRP	Mode de fonctionnement valide	Occupé

1 dispositif de sécurité en cas de rupture de câble

Sorties de commutation externes

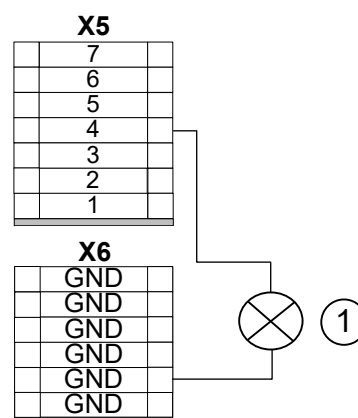


Fig. 11 : Exemple de câblage alarme B

1 Câble de raccordement LiYCY 2 x 0,5 mm² (tiers)

Répartition du bornier X5

N°	Raccordement	Tension / Consommation électrique
1	Exigences du fluide frigorigène ¹	24 VDC, max. 250 mA
2	Exigences du fluide caloporteur ¹	
3	Mode opérationnel	
4	Alarme B	
5	Alarme A	
6	Activer le chauffage au plafond	
7	Activer le plafond rafraîchissant	

1 Uniquement mode de commutation

2.1.5 Communication FSL-CONTROL III

2.1.5.1 Plusieurs régulateurs dans une zone de contrôle

Il est possible de raccorder jusqu'à 11 appareils FSL-CONTROL III dans une zone de régulation (1 dispositif maître et jusqu'à 10 dispositifs esclaves).

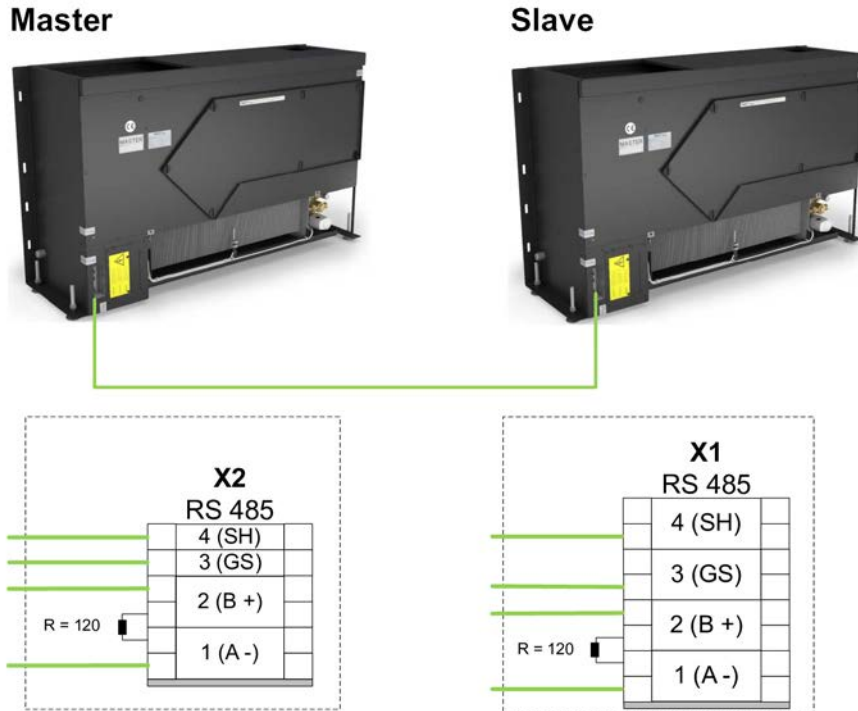


Fig. 12 : FSL-CONTROL III communication avec 2 appareils

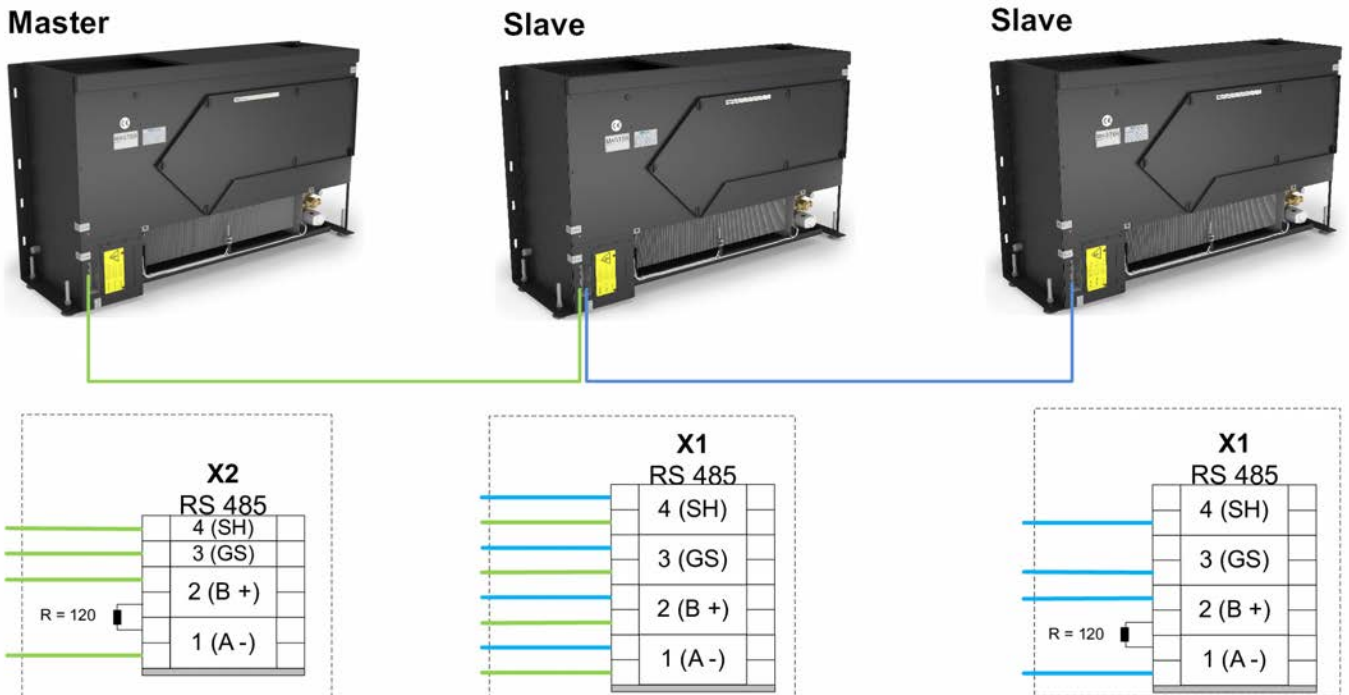


Fig. 13 : FSL-CONTROL III communication avec 3 appareils

L'appareil maître doit être installé à l'une des deux extrémités du réseau (en tant que premier ou dernier appareil).

Résistance de terminaison

Pour assurer le bon transfert de données entre les régulateurs, une résistance de 120 Ohm doit être montée sur le premier et le dernier participant. Enlever les résistances des autres appareils (si possible).

Lieu de montage sur la résistance de terminaison
Fig. 12 , Fig. 13

Dispositifs principaux - Bornier X2, bornes 1 et 2

Appareils esclave - Bornier X1, bornes 1 et 2

Informations sur la connexion du réseau

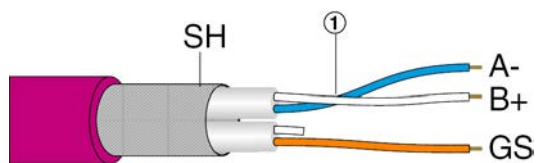


Fig. 14 : Câblage

Toutes les connexions du réseau via des câbles blindés.

Remarque : Pour A- et B+, utiliser une paire torsadée

①!

Câble de réseau recommandé (tiers) : p. ex. Unitronic
BUS LD 2 x 2 x 0,25 mm² ou équivalent

2.1.5.2 Réseau avec plusieurs zones de régulation

Établissement d'un réseau

Les zones de régulation peuvent être mises en réseau au moyen de l'un des quatre protocoles de réseau existants (Modbus RTU, Modbus TCP, BACnet MS/TP ou BACnet IP). Pour ce faire, connecter une carte d'interface pour les bus au régulateur maître FSL-CONTROL III de l'établissement.

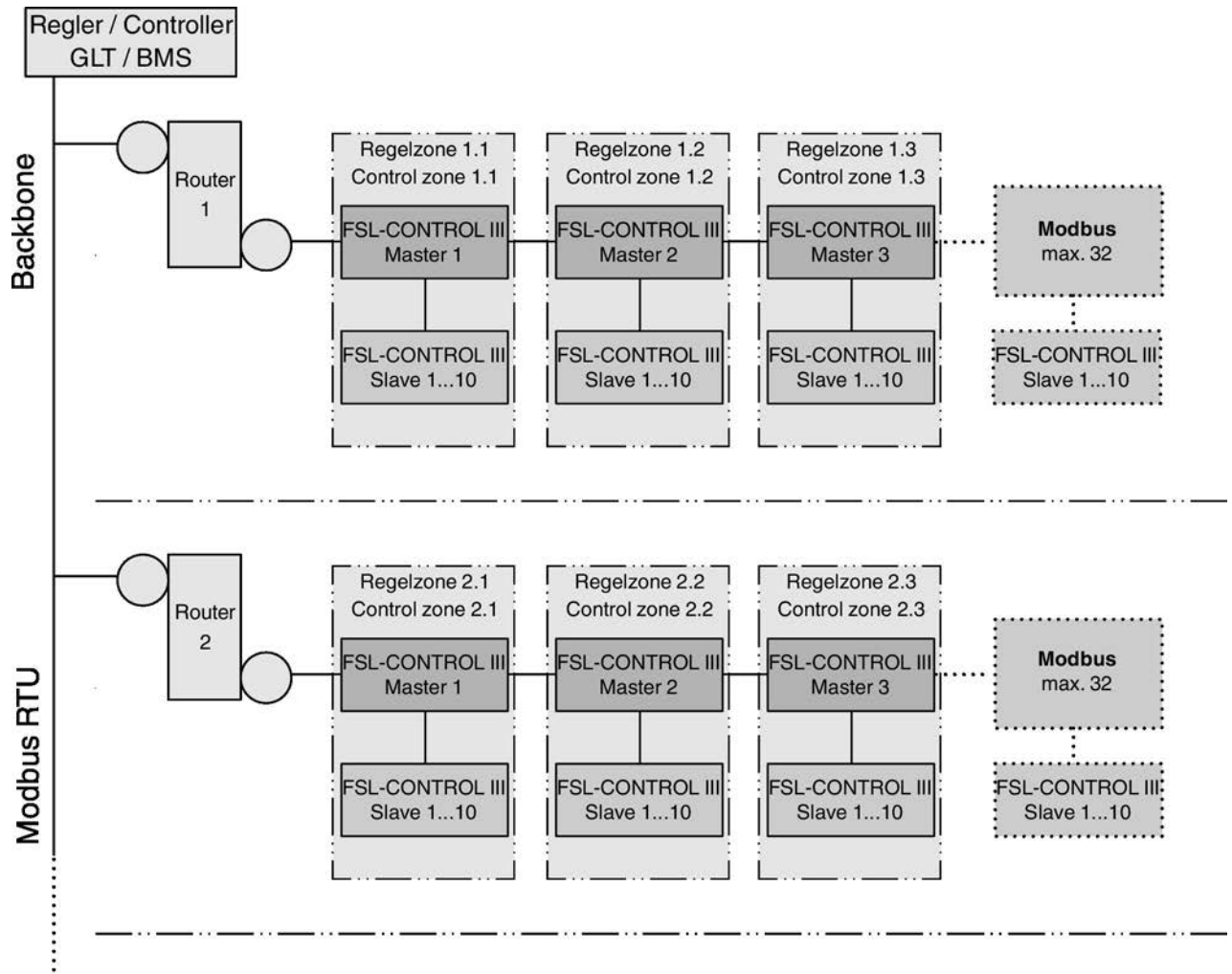


Fig. 15 : Configuration du réseau FSL-CONTROL III, par exemple Modbus RTU; BACnet MS/TP



Si le régulateur maître est intégré à un système centralisé de gestion des bâtiments (tiers), il jouera le rôle d'esclave au sein du réseau de bus, mais sera le maître du système FSL-CONTROL III.

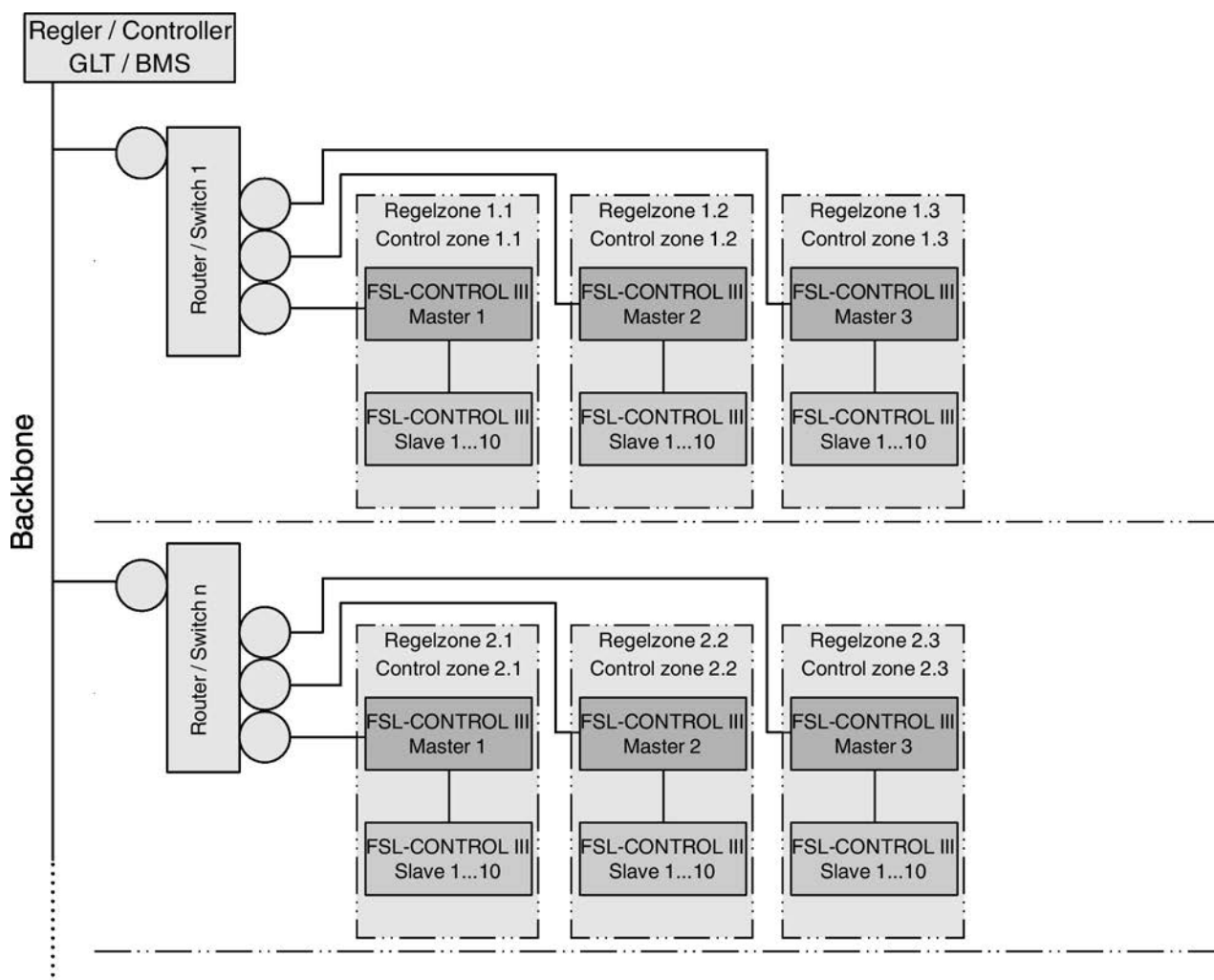


Fig. 16 : Configuration du réseau FSL-CONTROL III, Modbus TCP; BACnet IP

2.2 Connexion au système centralisé de gestion des bâtiments (BMS central)

2.2.1 Modbus RTU / BACnet MS/TP

Connexion des câbles de données

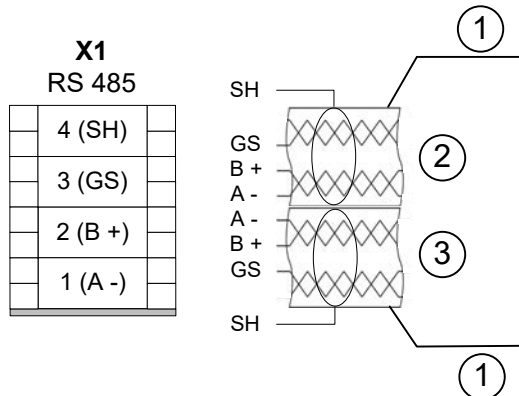


Fig. 17 : Connexion du système centralisé de gestion des bâtiments au dispositif maître avec l'interface Modbus RTU / BACnet MS/TP

- 1 Câble de réseau Unitronic BUS LD 2 x 2 x 0,22 (ou équivalent, tiers)
- 2 (entrant) en provenance du système de gestion centralisé des bâtiments
- 3 (sortant) vers l'abonné du BUS suivant, appartenant au système centralisé de gestion des bâtiments BMS
Mode ascendant de la position de la borne, à partir de la plaque d'extrémité grise (sens de la flèche)

L'interface Modbus RTU / BACnet MS/TP dispose de bornes pour max. deux câbles d'un réseau EIA-485. Un maximum de 32 dispositifs peut être utilisé sur un segment du réseau.

Personnel :

- Administrateur réseau

Matériaux :

- Logiciel de communication entre les bus
- Navigateur

1. ► Retirez l'isolation du câble (au moins trois fils), insérez les fils dénudés dans les bornes, puis serrez les vis à la main (utilisez uniquement une paire torsadée pour B+ et A-).

Vérifiez la polarité des paires de conducteurs. Une polarité incorrecte provoquera des signaux de données inversés et, par conséquent, des erreurs de communication.

2. ► Fixez les câbles de données sur le boîtier à l'aide du support de serre-câble.
3. ► Connectez le blindage aux bornes SH.

Remarque : Ne connectez le blindage qu'à un point de terre au sein du canal. Le fait de mettre le blindage à la terre au niveau de chaque régulateur provoquera des perturbations de tension.

4. ► Pour éviter les réflexions sur les câbles, les segments du réseau doivent être protégés aux deux extrémités par des résistances de terminaison de bus de 120 Ω. En alternative, il est possible d'activer ou de désactiver les résistances de terminaison sur le circuit imprimé.

Câbles de bus recommandés

Unitronic BUS LD 2 x 2 x 0,22 (ou équivalent)

2.2.2 Modbus TCP / BACnet IP

Connexion des câbles de données

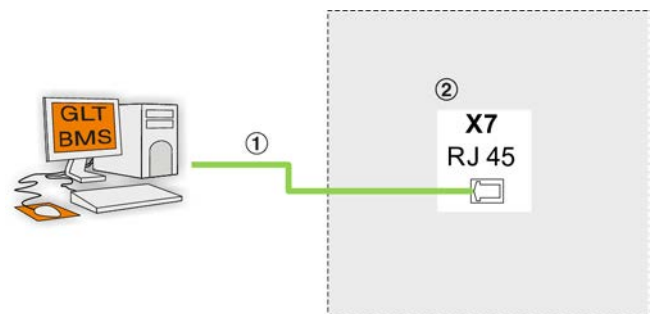


Fig. 18 : Connexion du système centralisé de gestion des bâtiments au dispositif maître, via l'interface Modbus TCP / BACnet IP

- 1 Câble de réseau (entrant) en provenance du système centralisé de gestion des bâtiments
Câble de réseau min. Cat 5e RJ45 (ou équivalent, tiers)
- 2 Bornier X7, interface RJ45

Les dispositifs ont une interface RJ45 pour connecter les dispositifs en étoile à un réseau Modbus TCP / BACnet IP.

Personnel :

- Administrateur réseau

Matériaux :

- Logiciel de communication entre les bus
- Navigateur
- Insérez le connecteur RJ45 du câble dans le raccord désiré (X7).

Chaque maître doit être connecté avec un câble séparé.

i **Caractéristique spéciale sur boîte de commande externe, p. ex. FSL-U-ZAS, FSL-U-SEK**

Pour simplifier la maintenance, le raccord X7 de l'unité de ventilation présente une double construction. Un raccord est connecté au boîtier du régulateur par un câble du réseau. Le deuxième raccord peut servir d'interface au système centralisé de gestion des bâtiments. Au niveau interne, les deux raccords sont liés. Autrement dit, la communication avec le système centralisé de gestion des bâtiments est garantie.

Câbles de bus recommandés

Câble de réseau, cat. min. 5e RJ45

2.2.2.1 Définition des adresses réseau

Personnel :

- Administrateur réseau

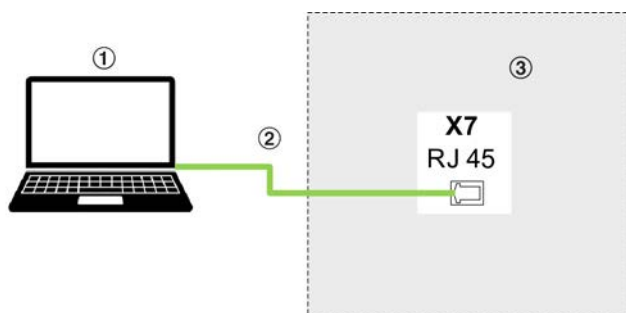


Fig. 19 : Connectez l'ordinateur portable à l'unité de ventilation

- Ordinateur portable avec interface Ethernet
- Câble de réseau min. cat 5e RJ45
- Boîte de dérivation pour câble de réseau

Avant d'utiliser le système, l'interface des dispositifs doit être adaptée à la structure du réseau existante. La configuration est réalisée au moyen du navigateur, .

Réglages d'usine SL1, raccord X1 bus de série

Adresse	Qui	Valeur
16124	Adresse	1
16129	Vitesse de transmission X1	2
16126	Bits de données X1	8
16127	Bits d'arrêt X1	1
16128	Parité X1	2

Configuration du dispositif maître du raccord sériel au système centralisé de gestion des bâtiments (Modbus RTU, BACnet MS/TP)

Adresse de la borne X1

Elle sert à l'adressage de tous les dispositifs maîtres du réseau. Chaque dispositif a une adresse unique. Un segment du réseau peut comprendre un maximum de 32 adresses réseau (dispositifs). La plage d'adresses autorisée est comprise entre 1 et 128.

Pour de plus amples informations sur le réglage, voir

Configuration du dispositif esclave pour la connexion au dispositif maître

Adresse de la borne X1

Elle sert à l'adressage des dispositifs esclaves au sein du réseau maître/esclave. Si un seul esclave est connecté à un dispositif maître, aucun réglage n'est nécessaire. Si plusieurs dispositifs esclaves (max. 10 unités) sont connectés à un dispositif maître, chaque dispositif esclave doit avoir une adresse unique.

Exemple d'adressage :

- Esclave 1 - Valeur 2 Adresse Modbus 2
- Esclave 2 - Valeur 3 Adresse Modbus 3
- Esclave n - Valeur n+1 Adresse Modbus n+1
- Esclave 10 - Valeur 11 Adresse Modbus 11

Réglages X1

Adresse	Qui	Valeur
16129	Débit en bauds ⇒ 38400 Baud Remarque : Aucun réglage nécessaire, pour la communication entre le maître et l'esclave, seule une vitesse de transmission de 38400 Baud est réalisable.	2
16126	Bits de données Le régulateur FSL-CONTROL III n'est prévu que pour 8 bits de données.	8
16127	Bits d'arrêt Le régulateur FSL-CONTROL III n'est prévu que pour 1 bit d'arrêt.	1
16128	Parité ⇒ pair Remarque : Aucun réglage nécessaire. Seul le mode « Pair » est utilisé pour la communication entre le maître et l'esclave.	2

Adresse Modbus, raccord X2

Les réglages suivants sont effectués en usine et ne doivent pas être modifiés.

Adresse	Qui	Valeur
15774	Adresse Modbus, raccord X2	1

3 Pilotage de l'unité de ventilation

3.1 Système de régulation FSL-CONTROL III

Aperçu du système

FSL-CONTROL III est un système de régulation de local individuel dédié pour les systèmes de ventilation décentralisés TROX.

Le régulateur FSL-CONTROL III peut être utilisé pour associer les concepts suivants :

- Régulation de la température ambiante à l'aide de la température de la pièce ou de l'air de reprise
- Régulation de la température de l'air de soufflage (isotherme)
- Régulation de la qualité de l'air de la pièce (option)

3.1.1 Composants de pilotage

La conception modulaire du matériel permet d'ajouter un équipement optionnel à la plage de fonctions du régulateur FSL-CONTROL III.



Fig. 20 : Régulateur, valve avec servomoteur thermo-électrique

Équipement de base

- Régulateur pour utilisation des maîtres et esclaves
- Vannes de chauffage et/ou de refroidissement, avec servomoteurs thermoélectriques et réglages ; alternative : surchauffeur électrique
- Sonde de température de l'air soufflé

Équipement en option

- Panneau de pilotage avec réglage de la valeur de consigne et capteur de température de la pièce
- Capteur de température extérieure
- Sonde de qualité d'air (CO₂ / VOC)
- Horloge et minuterie
- Actionneurs
- Valve de régulation de pression indépendante
- Interfaces au système centralisé de gestion des bâtiments
 - Interface Modbus RTU
 - Interface Modbus TCP
 - Carte d'interface BACnet MS/TP
 - Interface BACnet IP
 - Contacts numériques (entrées et sorties)

3.1.2 Fonctionnement

3.1.2.1 Général

Le régulateur FSL-CONTROL III permet de piloter différents paramètres de locaux individuels.

Il sert avant tout à la régulation de la température ambiante, autrement dit à maintenir les paramètres définis et un climat intérieur agréable. En alternative, l'air de soufflage peut être diffusé dans la pièce à une température constante. Un capteur de la qualité de l'air (en option) permet de piloter le débit d'air extérieur en prenant référence sur la qualité de l'air.

**Configuration dans le navigateur web**

Les dispositifs sont configurés à l'aide de l'interface IP et du navigateur web.

3.1.2.2 Régulation de la température de la pièce

Le régulateur FSL-CONTROL III assure le maintien de la plage de températures confortables dans chaque mode de fonctionnement. La régulation en cascade assure la réalisation rapide de la plage de températures confortables. La température de l'air de soufflage est pilotée au sein de la plage définie et en tenant compte des charges internes et externes. Ainsi, les exigences en matière de confort sont respectées.

Le régulateur de température ambiante nécessite la détermination des valeurs suivantes :

- Température de la pièce, p. ex. sur un panneau de pilotage disponible en option ou au niveau du système centralisé de gestion des bâtiments
- Température extérieure, p. ex. depuis le système centralisé de gestion des bâtiments ou un capteur de température disponible en option et monté dans l'arrivée d'air extérieur de l'unité maître
- Température de l'air soufflé



Le régulateur de température ambiante fonctionne de manière optimale quand la température de la pièce est mesurée en un point déterminé soigneusement. Le panneau de pilotage sera monté de préférence à une hauteur d'environ 1,5 m au-dessus du sol. Choisir un lieu de montage où l'équipement de régulation ne sera pas affecté par des perturbations (par ex. apport de chaleur par insolation, courants d'air). Nous recommandons d'étalonner la température du flux selon la température extérieure en mode de chauffage et de refroidissement.

Exemples de réglages d'usine standard pour la régulation de la température ambiante

Réglages	Mode de fonctionnement	
	Occupé	Inoccupé
Valeur de consigne de la température de la pièce, chauffage	21,8 °C	18,0 °C
Valeur de consigne de la température de la pièce, refroidissement	22,2 °C	28,0 °C
Plage de températures confortables	21,8 °C à 22,2 °C	18,0 °C à 28,0 °C

Réglages	Mode de fonctionnement	
	Occupé	Inoccupé
Limite supérieure de la température de l'air soufflé (chauffage)	42,0 °C	42,0 °C
Limite inférieure de la température de l'air soufflé (refroidissement)	18,0 °C	13,0 °C

**Réglages en fonction des besoins**

Ces réglages d'usine ont été choisis en fonction de leur efficacité énergétique. Ils peuvent être modifiés dans le navigateur web.

Pour avoir une température agréable dans la pièce, la température de l'air soufflé en mode « Occupé » devrait s'élever à au moins 18 °C. En mode de chauffage, un climat intérieur agréable peut être obtenu avec de l'air soufflé à des températures allant jusqu'à 42 °C.

La température de l'air de soufflage minimum autorisée pour la ventilation nocturne est de 2K inférieurs au seuil de la température de l'air soufflé en mode inoccupé.

Pour empêcher le système de passer constamment du mode de chauffage au mode de refroidissement et vice versa, la température de la pièce n'est pas réglée sur une valeur fixe, mais au sein d'une plage de températures confortables.

En mode de refroidissement, la valeur de consigne de la température de la pièce dépend des facteurs suivants :

- Température de la pièce
- Mode de fonctionnement
- Décalage de la température (système centralisé de gestion des bâtiments et panneau de pilotage)
- Température extérieure

En mode de chauffage, la valeur de consigne de la température de la pièce dépend des facteurs suivants :

- Température de la pièce
- Mode de fonctionnement
- Décalage de la température (système centralisé de gestion des bâtiments et panneau de pilotage)
- Température extérieure
- Compensation hiver

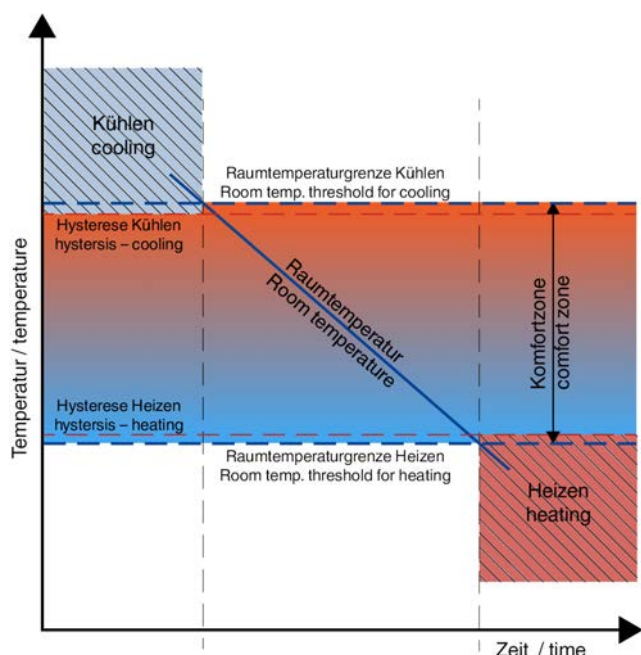


Fig. 21 : Régulation de la température de la pièce

Temps de réponse pour la température de la pièce, à l'extérieur de la plage de températures confortables :

Température de la pièce	Temps de réponse
Au-dessous Plage de températures confortables	Chauffage activé, la valeur de consigne de la température de la pièce est définie pour le chauffage.
Au-dessus Plage de températures confortables	Refroidissement activé, la valeur de consigne de la température de la pièce est définie pour le refroidissement.

Si la température de la pièce se situe dans la plage de températures confortables, la valeur de consigne de la température de la pièce sera définie en fonction de la température de l'air extérieur.

Temps de réponse pour la température de la pièce au sein de la plage de températures confortables :

Température extérieure	Temps de réponse
Au-dessous Plage de températures confortables	Chauffage activé, la valeur de consigne de la température de la pièce est définie pour le chauffage.
Au-dessus Plage de températures confortables	Refroidissement activé, la valeur de consigne de la température de la pièce est définie pour le refroidissement.

Si la température extérieure se trouve dans la plage de températures confortables, la valeur de consigne de la température de la pièce sera basée sur la séquence de refroidissement et de chauffage.

Si la valeur de consigne de la température ambiante est modifiée sur un panneau de pilotage (p. ex. en saisissant +2 K), les limites de température ambiante et la plage de températures confortables sont également modifiées (p. ex. de +2 K).

Si le mode de fonctionnement est réglé sur « Occupé », le pilotage de la température cesse dès que la température de la pièce se trouve dans la plage de températures confortables.

3.1.2.3 Régulation de la température de l'air de soufflage

Outre la régulation de la température ambiante, il est aussi possible de diffuser l'air de soufflage dans la pièce, à une température constante. La régulation de la température de l'air de soufflage est destinée avant tout aux applications isothermes.

La valeur de consigne pour la température de l'air de soufflage dépend des valeurs limites de la température définies pour le chauffage et le refroidissement et de la température de l'air de soufflage actuelle.

Si la température de l'air de soufflage est inférieure à la valeur limite inférieure définie, le dispositif règle la limite inférieure de la plage confortable comme étant la température de l'air de soufflage définie.

Si la température de l'air de soufflage est supérieure à la valeur limite inférieure définie, le dispositif règle la limite supérieure de la plage confortable comme étant la température de l'air de soufflage définie.

Pour assurer un air de soufflage isotherme, les mêmes températures devront être enregistrées pour les limites de température de chauffage et de refroidissement.



Remarque :

- La charge de chauffage de la pièce doit être couverte par une source de chaleur séparée.
- D'une manière générale, le capteur de température de l'air de reprise doit être activé.

Veillez également noter que pour les dispositifs équipés d'une régulation de la température de l'air de soufflage en mode automatique, les différents niveaux des ventilateurs ne sont déterminés que d'après la qualité de l'air. C'est pourquoi, il est recommandé d'enregistrer un étage de ventilation minimum en mode Occupé. Si les dispositifs doivent être ventilés en mode Inoccupé, il faudra également enregistrer un étage de ventilation minimum. Toutefois, la ventilation ne sera activée sur les dispositifs qu'en mode Air extérieur.

3.1.2.4 Dérivation constante sur le récupérateur de chaleur

Les unités de ventilation qui sont équipées d'un récupérateur de chaleur à flux tangentiel ou à contre-courant sont pourvues d'une dérivation constante (0 à 100 %). La dérivation est pilotée automatiquement.

La dérivation sert à obtenir la valeur de consigne de la température d'air de soufflage en mode de chauffage et de refroidissement. Quand la fonction « Rafraîchissement nocturne » est activée, la dérivation est ouverte. Le débit-volume à réchauffer par l'unité de récupération de chaleur est pilotée par la dérivation.

Par exemple, si la température extérieure est basse mais qu'il faut refroidir un espace intérieur, l'utilisation de la batterie froide peut être réduite à un minimum étant donné qu'une quantité faible ou nulle d'air doit traverser l'unité de récupération.

3.1.2.5 Récupérateur de chaleur rotatif

Dans les systèmes de ventilation équipés d'un récupérateur de chaleur rotatif, la vitesse du rotor est réglée automatiquement de manière à pouvoir atteindre la valeur consigne de la température de l'air de soufflage. Pendant le « Rafraîchissement nocturne », le mouvement rotatif du rotor est mis à l'arrêt.

En raison du pilotage variable, l'utilisation de la batterie froide peut être réduite à un minimum dans les périodes de transition, autrement dit quand la température extérieure est basse mais nécessite toutefois le refroidissement de l'espace intérieur.

3.1.2.6 Étages de ventilateur

Le régulateur FSL-CONTROL III sélectionne automatiquement l'étage correct du ventilateur à partir de la régulation de la température ou de la qualité de l'air intérieur (en option). L'étage du ventilateur peut être aussi prédéfini par le système centralisé de gestion des bâtiments (tiers) ou depuis un panneau de pilotage.

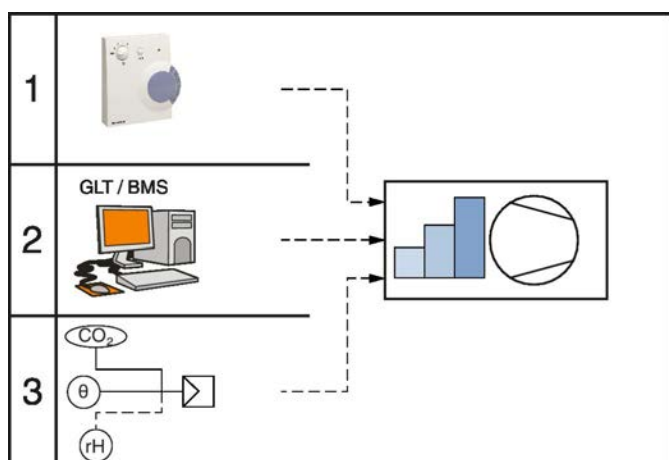


Fig. 22 : Priorité des étages de ventilateur

3.1.2.7 Contrôle de la qualité de l'air (en option)

On entend ici par contrôle de la qualité de l'air, le pilotage du débit d'air extérieur en fonction de la qualité de l'air de la pièce.

Ce type de contrôle n'est possible qu'avec une sonde de la qualité de l'air (équipement optionnel ou produit tiers). La sonde interne détecte en option la concentration de CO₂ ou le volume COV de l'air de reprise. Le contrôle de la qualité de l'air est toujours activé en mode de fonctionnement « Occupé ». En mode de fonctionnement « Inoccupé », le contrôle de la qualité de l'air est toujours désactivé.

Contrôle de la qualité de l'air – réglages d'usine

Valeur de CO ₂ [ppm]	Étage du ventilateur	
	Air extérieur	Air secondaire
< 500		1-3
500 – 750	1	
750 – 900	2	
> 900	3	

Le propriétaire du système peut régler les valeurs de la qualité de l'air.

i Modes Air secondaire et Air extérieur

Si la valeur actuelle mesurée pour la qualité de l'air extérieur est inférieure à la première limite avec une dérivation désactivée, cela signifie que l'air secondaire est activé. Dès que la limite de la qualité de l'air configurée est dépassée pour l'étage de ventilateur 1, l'unité passe automatiquement au mode Air extérieur. Les périodes minimum prédéfinies garantissent qu'il n'y aura pas trop de changements rapides entre les étages du ventilateur.

i Mode Air extérieur

Quand le mode Air extérieur est activé, l'unité de ventilation diffuse uniquement de l'air extérieur, quelle que soit la première valeur limite. Les étages du ventilateur continuent d'augmenter selon les valeurs limites. Il est possible d'enregistrer le mode Air extérieur sous forme de paramètre fixe, activé sur le panneau de pilotage (configuration du bouton-poussoir) ou de le définir à l'aide du système centralisé de gestion des bâtiments.

3.1.2.8 Mode de fonctionnement

Les modes de fonctionnement sont utilisés pour le contrôle de niveau supérieur des dispositifs.

Les modes de fonctionnement suivants sont disponibles :

- OFF
- Automatique
- MANUEL

Les modes de fonctionnement mentionnés ci-dessus sont réglés au niveau du système centralisé de gestion des bâtiments, sur le panneau de pilotage numérique (CP Type 01_Digital), dans le navigateur web et au moyen des entrées de commutation numériques (uniquement OFF et Automatique).

Le mode de fonctionnement Manuel ne peut être activé que dans le navigateur web.

Mode de fonctionnement OFF

En mode de fonctionnement OFF, les ventilateurs sont toujours arrêtés. Les clapets d'air extérieur et de reprise d'air sont fermés. Les fonctions d'auto-protection comme l'antigel restent activées.

Le mode OFF peut servir à valider l'exploitation pour piloter un dispositif indépendamment du mode activé sur le panneau de pilotage, et indépendamment de l'horloge interne.

Recommandé

Le mode OFF sert uniquement à l'auto-protection du dispositif et peut être sélectionné pendant les périodes d'arrêt prolongé, comme les vacances. surtout, la protection du dispositif de sécurité du bâtiment doit être assurée par d'autres sources de chaleur.

Mode de fonctionnement automatique

Le mode de fonctionnement automatique est le mode standard pour les unités de ventilation.

Le pilotage des unités de ventilation peut être influencé par les transmetteurs de signaux suivants :

- Système centralisé de gestion des bâtiments
- Horloge en temps réel (RTC)
- Panneau de pilotage
- Entrée numérique

Mode de fonctionnement manuel

Le mode de fonctionnement manuel sert à la mise en service ou à la maintenance de l'équipement.

Il ne peut être activé que sur le dispositif à proprement parler, par l'intermédiaire du serveur web.

En mode de fonctionnement manuel, les servomoteurs individuels sont pilotés manuellement, comme p. ex. les valves d'équilibrage hydraulique.

3.1.2.9 Modes de fonctionnement/contournement du mode de fonctionnement

Modes de fonctionnement automatiques :

- Veille
- Occupé
- Inoccupé

Contournement du mode de fonctionnement :

- Turbo
- Exercice
- Rafraîchissement nocturne
- Puissance du ventilateur



La fonction Contournement du mode de fonctionnement permet de recouvrir le mode de fonctionnement automatique actuel.

Ensuite, le dispositif repasse au mode automatique.

Les modes de fonctionnement spécifiés et les contournements sont définis avec l'horloge en temps réel disponible en option et le système centralisé de gestion des bâtiments. Par ailleurs, les modes de fonctionnement Occupé et Inoccupé tout comme Contournements Turbo et Exercice sont activés sur le panneau de pilotage.

Il est possible de définir des plages de températures confortables pour les modes Occupé et Inoccupé. Vous pouvez définir des plannings quotidiens et saisir une heure de début pour chaque mode de fonctionnement. L'horloge en temps réel (RTC) proposée en option permet de définir 10 points de commutation par jour. En l'absence de RTC, les modes de fonctionnement seront changés par le système centralisé de gestion des bâtiments ou sur le panneau de pilotage. La plage de températures confortables du mode Occupé peut être modifiée sur le panneau de pilotage et par le système centralisé de gestion des bâtiments.

Mode de fonctionnement Veille

Le mode Veille est sélectionné si la pièce est inoccupée et si les unités de ventilation ne servent pas à maintenir la température, p. ex. la nuit.



Recommandé :

Le mode Veille est utilisé uniquement pour l'auto-protection du dispositif et ne devrait être sélectionné que si la protection du système de sécurité du bâtiment est assurée par d'autres sources de chaleur.

Mode de fonctionnement Occupé

Le mode Occupé est utilisé pour les pièces occupées.

Les paramètres suivants peuvent être définis :

- Plage de températures confortables pour Occupé
- Limites de la température d'air de soufflage pour le chauffage/refroidissement



Recommandé

Utilisé toute la journée (p. ex. de 7 h 00 à 17 h 00)

Mode de fonctionnement Inoccupé

Le mode Inoccupé est utilisé dans les pièces inoccupées.

Les paramètres suivants peuvent être définis :

- Plage de températures confortables pour Inoccupé
- Limites de la température d'air de soufflage pour le chauffage/refroidissement



Inoccupé

- *Le mode de fonctionnement permet de protéger le bâtiment ; il est nécessaire au rafraîchissement nocturne.*
- *Il n'y a pas de contrôle de la qualité de l'air dans ce mode de fonctionnement.*

Contournement du mode de fonctionnement Turbo

La fonction Turbo permet de ventiler rapidement une pièce, p. ex. pendant les pauses. Le dispositif assure l'apport d'air de soufflage/reprise afin d'améliorer la qualité de l'air intérieur. Ensuite, le dispositif repasse au mode de fonctionnement Occupé.

Les paramètres suivants peuvent être définis :

- Réglage du ventilateur (par défaut : étage 4)
- Durée (par défaut : 15 min.)



Turbo

Le mode Turbo est activé sur le panneau de pilotage ou au niveau du système centralisé de gestion des bâtiments. Les mêmes valeurs de consigne que celles qui sont utilisées pour le mode Occupé servent à la plage de températures confortables et aux limites de température de l'air de soufflage.

Contournement du mode de fonctionnement Exercice

Le mode Exercice est sélectionné pour disposer d'un mode optimisé en termes de valeurs acoustiques. Le dispositif diffuse un débit-volume légèrement inférieur pour l'air de soufflage/reprise afin d'améliorer la qualité de l'air intérieur. Ensuite, le dispositif repasse au mode de fonctionnement Occupé.

Les paramètres suivants peuvent être définis :

- Réglage du ventilateur (par défaut : étage 2)
- Durée (par défaut : 60 min.)



Exercice

Le mode Exercice est activé sur le panneau de pilotage ou via le système centralisé de gestion des bâtiments. Les valeurs de consigne utilisées pour le mode Occupé servent aussi à la plage de températures confortables et aux limites de température de l'air de soufflage.

Contournement du mode de fonctionnement Rafraîchissement nocturne

Grâce à la fonction de Rafraîchissement nocturne, la pièce est refroidie passivement avec de l'air extérieur. La température minimum de l'air de soufflage correspond à la limite de température de l'air de soufflage pour le chauffage, en mode Inoccupé de -2K. Les ventilateurs sont pilotés au niveau configuré pour la ventilation nocturne. L'étage de ventilateur max. en mode Inoccupé est ignoré pendant la durée de la ventilation nocturne.

Les conditions suivantes doivent être toutes remplies simultanément :

- Le rafraîchissement nocturne est activé
- Le mois actuel se trouve dans la plage Début – Fin – Mois (par défaut : mai à septembre)
- Activé par le RTC, le système centralisé de gestion des bâtiments ou DI
- Température de l'air extérieur > température de l'air extérieur minimum pour le rafraîchissement nocturne (par défaut = 12 °C)
- Température de l'air extérieur < la valeur de consigne pour le refroidissement en mode Occupé
- Température de l'air extérieur < température actuelle de la pièce
- Température de l'air de soufflage > limite de température de l'air de soufflage minimum pour le chauffage en mode Inoccupé

La fonction Rafraîchissement nocturne se termine quand l'une des conditions suivantes sont remplies :

- Anti-gel
- Contact de fenêtre
- Protection incendie
- Puissance du ventilateur
- Passage du mode Veille au mode Occupé
- Passage du mode de fonctionnement à OFF ou Manuel

i Remarque

À l'issue de la fonction Contournement du mode de fonctionnement Rafraîchissement nocturne, l'appareil passe au mode Inoccupé. Les unités d'air secondaires n'exécutent pas ce contournement.

Contournement de la puissance du ventilateur (commutation de la sorbonne)

La fonction Puissance de ventilateur permet de contourner les ventilateurs via le DI, RTC ou le système centralisé de gestion des bâtiments. Pendant toute la durée d'activation, les ventilateurs fonctionnent séparément les uns des autres à un étage configurable pour l'air de soufflage ou l'air de reprise.

i Sorbonnes

Les sorbonnes, p. ex. dans les salles de séminaire, peuvent dissiper des débits-volumes élevés. Le contournement aide à obtenir des débits-volumes équilibrés.

Les débits-volumes des sorbonnes doivent être spécifiés lors de la planification des dispositifs.

Quand la puissance du ventilateur est activée, le bouton Occupation et le réglage par défaut du ventilateur sont désactivés sur le panneau de pilotage.

3.1.2.10 Fonctions

Les fonctions de pilotage suivantes sont définies en usine sur la base des exigences du client. Le service technique de TROX HGI pourra modifier ces réglages d'usine ultérieurement.

3.1.2.10.1 Compensation hiver

La compensation hivernale est le réglage automatique de la plage de températures confortables en fonction de la température de l'air extérieur.

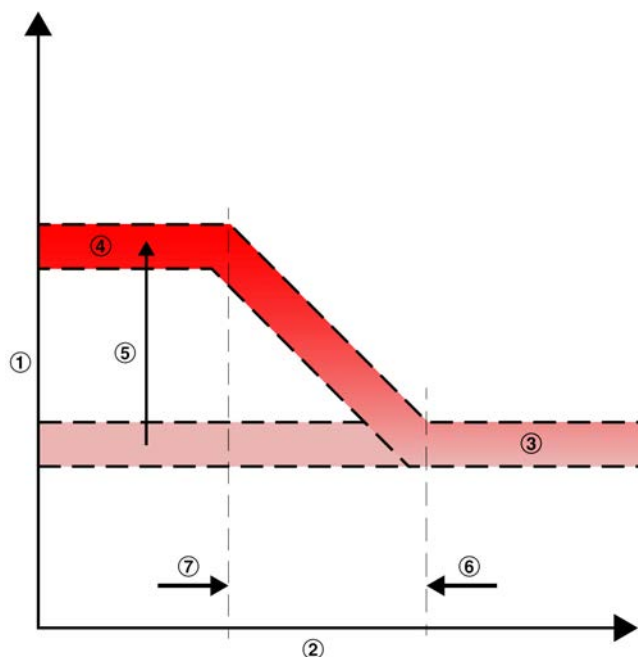


Fig. 23 : Exemple de configuration de la compensation hivernale

- 1 Valeur de consigne de la température du local
- 2 Température extérieure
- 3 Plage de températures confortables sans compensation hivernale
- 4 Plage de températures confortables avec compensation hivernale
- 5 Augmentation max. de la valeur de consigne
Température par défaut du début de la compensation hivernale
Compensation hivernale maximum

i Recommandé

Compensation hivernale activée

3.1.2.10.2 Étages de ventilateur minimum

La fonction Étage de ventilateur minimum permet de réaliser une ventilation forcée dans les différents modes de fonctionnement. Il est possible de choisir entre les étages de ventilateur 0 à 5 pour utiliser le dispositif dans le mode de fonctionnement pertinent.

i Recommandé

- Occupé – étage de ventilateur 1
- Inoccupé – étage de ventilateur 0

3.1.2.10.3 Fonction d'air secondaire

Si la qualité de l'air intérieur est bonne, le régulateur passe au mode d'air secondaire doté d'une efficacité énergétique supérieure. Les clapets de fermeture sont fermés et le ventilateur d'air de soufflage reste enclenché.

Le régulateur compare la valeur limite de la qualité de l'air intérieur avec les valeurs REELLES mesurées par la sonde de qualité de l'air et passe automatiquement du mode d'air extérieur au mode d'air secondaire.

La commutation Air secondaire est une option, réalisable uniquement en liaison avec la mesure de la qualité de l'air (fonction intégrale ou point de données sur le système centralisé de gestion des bâtiments).

La fonction Air secondaire n'est pas disponible sur toutes les variantes de l'unité.



Recommandé

Valeur limite : 500 ppm

3.1.2.10.4 Anti-gel

Le régulateur FSL-CONTROL III dispose de fonctions de protection antigel afin de protéger le bâtiment et le dispositif. Quand la température de l'air extérieur, de l'air de soufflage ou de la pièce est trop basse, la protection antigel est implémentée.

Le dispositif effectue les opérations suivantes :

- Mode de fonctionnement = Automatique
- Mode de fonctionnement = Veille
- Les clapets d'air extérieur et de reprise d'air sont fermés
- Ventilateur(s) arrêtés
- Vanne de chauffage ouverte à 100 %

Protection antigel de la température de la pièce

Les dispositifs avec régulation de la température de la pièce sont équipés d'une fonction de protection antigel pour la température ambiante. La protection antigel de la température de la pièce dépend de la température de la pièce qui est soit mesurée par le panneau de pilotage, soit par le système centralisé de gestion des bâtiments sous forme de point de données. Si la température de la pièce (système centralisé de gestion des bâtiments) ou les températures mesurées dans les pièces sont inférieures à une limite prédéfinie (valeur par défaut = 8 °C), la fonction de protection antigel est activée et les opérations décrites ci-dessus sont exécutées. Le dispositif ne retournera dans sa configuration originale qu'après un temps d'attente configuré (valeur par défaut = 360 s) et quand une température de la pièce d'au moins 1 K (configurable) de plus que le seuil antigel de la température de la pièce sera atteinte.



Recommandé

Valeur limite de température de la pièce : 8 °C

Pour la connexion au système centralisé de gestion des bâtiments : assure la transmission des points de données !

Seuil antigel de la température de l'air de soufflage

Pour empêcher la batterie de chauffage de geler et donc de s'endommager, la température de l'air de soufflage est mesurée immédiatement après la batterie de chauffage. Si le seuil prédéfini pour la température de l'air de soufflage Gel 1 (valeur par défaut = 12 °C) n'est pas atteint, l'alarme de température de l'air de soufflage Gel 1 est activée. À cette température, d'autres opérations sont également annulées. Si la température n'atteint pas le seuil de température de l'air de soufflage prédéfini Gel 2 (valeur par défaut = 8 °C), la fonction de protection antigel est activée et les opérations décrites ci-dessus sont exécutées. Le dispositif retournera dans sa configuration originale après un temps d'attente configuré (valeur par défaut = 360 s) et quand la température de l'air de soufflage sera supérieure au seuil de température de l'air de soufflage Gel 2, avec une différence minimum de 1 K (configurable).



Recommandé

Gel 1 seuil de température de l'air de soufflage : 12 °C

Gel 2 seuil de température de l'air de soufflage : 8 °C

Anti-gel

Si la température extérieure est ≤ -20 °C (configurable), l'unité de ventilation est arrêtée pour protéger les composants du dispositif.



Recommandé

Valeur limite : -20 °C

Récupération de la chaleur protection anti-gel

Si les températures de l'air extérieur sont basses (valeur par défaut = -6 °C selon le récupérateur de chaleur utilisé), l'unité de récupération de la chaleur risque de ne plus fournir de ventilation ou une ventilation insuffisante du côté de l'air de reprise en raison de la condensation.

Le régulateur ouvre le clapet de dérivation motorisé pour dériver entièrement la récupération de chaleur. La dérivation reste ouverte jusqu'à ce que la température de l'air extérieur ait augmenté d'au moins 1 K (configurable) par rapport à la limite.



Recommandation en fonction du type de récupérateur de chaleur

Flux tangentiel : -6 °C

Contre-flux tangentiel : -4 °C

Récupération de chaleur tout au long de l'année

Sur les dispositifs équipés d'un bac à condensat, le récupérateur de chaleur peut également fonctionner si les températures de l'air extérieur sont basses. Il y a alors une commutation régulière entre le mode air de soufflage/reprise et l'air secondaire. En mode de fonctionnement Air secondaire, la glace qui s'est formée pourrait fondre et s'évacuer. Le dispositif repasse alors au mode d'air de soufflage/reprise. C'est pourquoi, il est important de prévoir un bac à condensat.

3.1.2.10.5 Amorçage (temporisation du démarrage en hiver)

Pour empêcher les dommages causés par le gel sur les batteries de chauffage après le redémarrage d'un dispositif, causant un arrêt de la fonction de la protection antigel ou un changement d'étage de ventilateur pour passer de 0 à 1 en mode d'air de soufflage/reprise, l'unité de ventilation est équipée d'une temporisation du démarrage associée à la fonction hivernale. Grâce à cette fonction, le dispositif effectue un amorçage pendant les mois d'hiver (de novembre à mars, configurable) ou quand les températures de l'air extérieur passent au-dessous de 3 °C (configurable) avec une batterie chaude enclenchée.

Le délai de temporisation en hiver est exécuté avant la mise en service des ventilateurs, quand l'une des conditions suivantes est remplie :

- Le mois actuel est compris entre novembre et mars
- Température de l'air extérieur < limite (valeur par défaut = 3 °C)

Pour réchauffer la batterie chaude, cette dernière est ouverte à 100 % pendant 300 secondes (configurable). Les unités de ventilation avec dérivation constante ferment la dérivation, les dispositifs équipés de récupérateurs d'air rotatifs enclenchent le rotor. Après la période de préchauffage, la vanne de chauffage est limitée à 60 % (configurable) pendant 45 secondes. Le dispositif retourne alors dans son mode de fonctionnement spécifié.

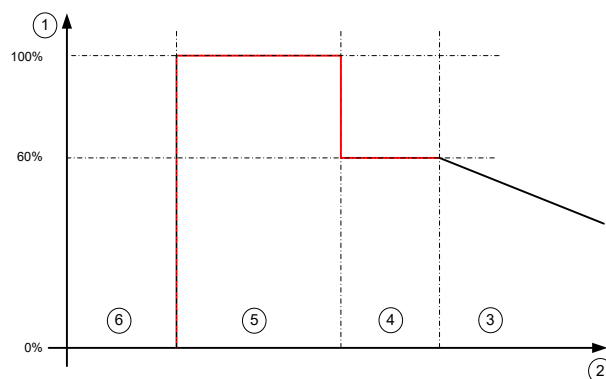


Fig. 24 : Diagramme du signal de pilotage de la vanne de chauffage

- 1 Signal de commande
- 2 Durée
- 3 Système de régulation
- 4 Limitation
- 5 Amorçage
- 6 Veille

Recommandé

- Température limite pour l'air extérieur : 3 °C (toute l'année)
- Durée d'amorçage : 300 secondes
- Durée de la limitation : 45 secondes
- Limitation du réglage des valves : 60 %

3.1.2.10.6 Ventilation nocturne

Grâce à la fonction Rafraîchissement nocturne, le bâtiment peut être refroidi la nuit en été, jusqu'à ce que l'air extérieur offre un potentiel de refroidissement suffisant.

Les exigences suivantes doivent être remplies :

- Le Rafraîchissement nocturne est configuré sur le dispositif
- Le mois actuel constitue la plage de début et fin de mois pour le rafraîchissement nocturne
- Activé par le RTC, le système centralisé de gestion des bâtiments ou DI
- Température de l'air extérieur < valeur de consigne pour le refroidissement en mode Occupé (la différence peut être configurée)
- Température de l'air extérieur < température de la pièce (différence configurable)
- Température de l'air extérieur > température minimum de l'air extérieur pour le rafraîchissement nocturne (valeur par défaut = 8 °C, configurable)
- Température de l'air de soufflage > température de l'air de soufflage minimum - valeur limite de chauffage en mode Inoccupé -2K



ENVIRONNEMENT !

Économie d'énergie

Le rafraîchissement nocturne permet de réaliser d'importantes économies d'énergie, les pièces pouvant être prérefroidies la nuit sans batterie froide.



Recommandé

- Étage de ventilateur maximum
- Mois de départ : Mai
- Mois de fin : Octobre

3.1.2.10.7 Alerte de remplacement de filtre

La fonction « Intervalle de remplacement du filtre de contrôle » (autrement dit, l'alerte de remplacement du filtre) avertit les utilisateurs dans chacun des cas suivants sur la nécessité de remplacer le filtre :

- Le nombre d'heures de fonctionnement dépasse la valeur prédéfinie (réglage en usine 2500 heures, ajustable)
- La pression différentielle mesurée par le filtre d'air extérieur dépasse la valeur prédéfinie (uniquement sur les variantes d'unités *-HE et *-HV)

La nécessité de remplacer un filtre est signalée par un double clignotement de la LED sur le panneau de pilotage ou dans le navigateur web via « Durée de filtration résiduelle (heures) » (11251)

En cas de connexion au système centralisé de gestion des bâtiments, le remplacement du filtre est signalé par une alarme B.



Remarque

Si la pression différentielle autorisée sur le filtre d'air extérieur est dépassée, la « Durée de filtration résiduelle (heures) » (11251) est remise à 0 h dans le logiciel.

Contrôle de la pression différentielle

Les variantes des unités de ventilation (uniquement maître) *-HE et *-HV sont pourvues d'une fonction de contrôle de la pression différentielle. La fonction surveille la pression différentielle du filtre d'air extérieur jusqu'au volume d'air nominal (en général, l'étage 3). Si la pression différentielle est supérieure à la valeur prédéfinie pendant au moins 30 minutes, l'alerte de remplacement du filtre est activée (voir ci-dessus). Dans les modes Contournement Turbo, Puissance du ventilateur et Rafraîchissement nocturne, la fonction Contrôle de la pression différentielle est désactivée pour empêcher les changements de filtre superflus.



Contrôles du filtre

Le contrôle de la pression différentielle n'est pas supposé remplacer les contrôles réguliers du filtre d'air extérieur ou les contrôles effectués pour des raisons d'hygiène.

Réinitialisation de l'alerte de remplacement du filtre

L'intervalle de remplacement du filtre doit être réinitialisé après chaque changement de filtre à l'aide de l'une des méthodes suivantes :

- Sur le panneau de pilotage analogique -> presser la touche Occupé et la maintenir enfoncée (pendant 15 à 20 sec.)
- Dans le navigateur web, au « menu → Réinitialisation du filtre heures, saisir 10006 »
- Système centralisé de gestion des bâtiments tiers

3.1.2.10.8 Puissance du ventilateur

↪ « Contournement de la puissance du ventilateur (commutation de la sorbonne) » à la page 24

3.1.2.11 Interfaces

Les dispositifs maîtres ont 6 entrées numériques et 7 sorties numériques. Tous les contacts peuvent être configurés sous forme de contacts NO ou NC. Vous pouvez les utiliser pour les fonctions suivantes, par exemple :

- Entrées numériques
 - **Contact de porte** : dès qu'une fenêtre contrôlée est ouverte, les dispositifs maître et esclave de la pièce sont mis à l'arrêt (valeur par défaut : ouvert normalement, normally open NO).
 - **Fonction de remplacement** : permet de passer du chauffage au refroidissement et vice versa dans les batteries de chauffage à 2-conduites-(valeur par défaut : contact NC, normally closed, normalement fermé).
Logique :
Ouvert = avec fluide caloporteur
Fermé = avec fluide frigorigène
 - **Arrêt d'urgence en cas d'incendie** : les dispositifs maître et esclave sont arrêtés en cas de réception d'un signal à l'entrée correspondante (valeur par défaut : NO).
 - **PIR** : activation manuelle du mode de fonctionnement Occupé (valeur par défaut : NO contact) p. ex. par un capteur PIR.
Logique :
Ouvert = appareil en mode de fonctionnement valide
Fermé = appareil en mode Occupé
 - **Activation de sorbonne** : activation manuelle de la puissance du ventilateur (valeur par défaut : NO contact).
 - **Activer** : activer le fonctionnement de l'appareil. En l'absence de fonction Activer, l'appareil ne peut pas être mis en service (niveau OFF, arrêt)

Entrées numériques

Câblage des entrées numériques avec 24 VDC, 2,5 mA pour les contacts sans potentiel.

- Sorties numériques
 - **Alarme A**
 - **Alarme B**
 - **Système de refroidissement secondaire** : activer le plafond rafraîchissant
 - **Système de chauffage secondaire** : activer le système de chauffage
 - **Message opérationnel (veille)**
 - **Exigences du fluide caloporteur** : pour le mode de commutation
 - **Exigences du fluide frigorigène** : pour le mode de commutation

Sorties numériques :

Charge autorisée des sorties numériques : 24 VDC / 250 mA.

4 Description du logiciel

Pour configurer le régulateur FSL-CONTROL III, un PC doit être connecté à l'unité de ventilation au moyen de l'interface IP. En général, les unités de ventilation sont intégrées au réseau du bâtiment via l'interface du BUS, pendant l'installation. Les dispositifs sont alors accessibles sur l'ordinateur du système centralisé de gestion des bâtiments.

Les paramètres de pilotage sont définis et configurés dans le navigateur web. Le navigateur web sert également au travail de maintenance.

Pour connecter un PC au régulateur FSL-CONTROL III, il faut un câble patch.



Fig. 25 : Câble patch de cat. min. 5 S/FTP RJ45



Adresse réseau standard

Pour appeler le logiciel dans la barre d'adresse du navigateur, saisir l'adresse IP du régulateur FSL-CONTROL III.

Réglages d'usine :

- Adresse IP maître : 10.2.100.242
- Adresse IP esclave : 10.2.100.243
- Nom d'utilisateur : TROX
- Mot de passe : FSL
- Passerelle IP : 10.2.20.1
- Masque de sous-réseau : 255.255.255.0

Le régulateur FSL-CONTROL III n'a pas de DHCP. Si nécessaire, modifier les réglages DHCP de la connexion Ethernet.

4.1 Écran de démarrage – Diagnostique

① **Diagnose** Konfiguration Hand Steuerung Verbindung GLT TROX® TECHNIK
The art of handling air

① **Diagnose > Gerätestatus**

Gerätestatus

Adresse	Bezeichnung	Wert
13000	Gerätestatus: Grün=Regelung Grau=Regelung+Übersteuerung Rot=keine Regelung	

③ **Geräteinformationen**

Adresse	Bezeichnung	Wert
11055	FSL-CONTROL III Gerätetyp: 1-Sek 2-ZuSek 3-Zus 4-Zaobsek 5-Zas	4
11009	Gerätebezeichnung	SCHOOLAIR
11000	Seriennummer	DE12345678123123
11056	Master/Slave Gerät: 0-Slave 1-Master	1
11036	Softwareversion	FSL-CONTROL III
11045	Softwareversion	6.4

④ **Betriebsinformationen**

Adresse	Bezeichnung	Wert
11057	Betriebsmodus: 1-Aus 2-Automatik 3-Hand	2
11058	Betriebsart: 0-Ohne 1-Standby 2-Abwesend 3-Anwesend	3
11059	Betriebsartübersteuerung: 0-Ohne 1-Boost 2-Klausur 3-Nachlüften 4-Lüfterzwangsbeschaltung	0
11060	Betriebsstatus: 0-Ohne 1-Standby 2-Regelung 3-Hand 6-Brand 7-Frost 8-Vorspülen 11-Nachlüften	2
11061	Quelle der Betriebsart: 1-RBG 2-GLT 3-RTC 4-DI 5-Master 6-PC	3
11131	Frostschutz ausgelöst: 0-Kein Frostschutz 1-Frostschutz	0

⑤ **Lüftungsinformationen**

Adresse	Bezeichnung	Wert
11076	Lüfterstufe Zuluft	3
11077	Lüfterstufe Abluft	3
11092	Lüftungsart: 0-Aus 1-Sekundärluftbetrieb 2-Außenluftbetrieb	2
11121	RBG - Lüfterstufe: 255=Ohne 0=0 1=1 2=2 3=3 10=Auto	10

⑥ **Systeminformationen**

Adresse	Bezeichnung	Wert
11120	Anzahl aktiver Geräte im System	1
9271	Kommunikationszähler Master-<-> Slave	21828

⑦ **Betriebsstunden**

Adresse	Bezeichnung	Wert
11065	Betriebsstunden Lüfter Zuluft	0
11063	Betriebsstunden Lüfter Abluft	0
11087	Betriebsstunden Lüfter Sekundärluft	0
11089	Betriebsstunden Filter	2500
11252	Betriebsstunden Filterrestlaufzeit	0
11062	Betriebsstunden Gerät	506
11249	Betriebsstunden seit letztem Neustart des Gerätes	0

⑧ **Reglerinformationen**

Adresse	Bezeichnung	Wert
13004	SD Karte aktiv 0-Deaktiviert 1-Aktiviert	1
13003	Firmware Version	596
13002	Firmware Revision	9
13005	Regler Type 2051=42-IO 2049=26-IO	2051

Fig. 26 : Écran de démarrage pour navigateur web FSL-CONTROL III

- ① Menu principal, Diagnostic, Configuration, Manuel (pilotage), (Connexion à) Système centralisé de gestion des bâtiments
- ② Affichage de l'état de l'appareil sous forme rouge, vert, bleu
- ③ Affichage des informations sur l'appareil
- ④ Affichage des informations sur le fonctionnement
- ⑤ Affichage des informations sur la ventilation
- ⑦ Affichage des heures de fonctionnement
- ⑧ Affichage des informations du régulateur
- A Registre Modbus
- B Description
- C Valeur / condition

⑥ Affichage des informations du système

Structure du menu principal




Diagnostic	Configuration	Manuel	Connexion au système centralisé de gestion des bâtiments
<ul style="list-style-type: none"> ■ État de l'appareil ■ Régulation de température ■ Régulation du ventilateur ■ Alarmes et réinitialisation du filtre 	<ul style="list-style-type: none"> ■ Description de l'appareil ■ Régulation de température ■ Horloge et minuterie ■ Régulation du ventilateur ■ Interfaces 	<ul style="list-style-type: none"> ■ Commandes 	<ul style="list-style-type: none"> ■ Dispositif => système centralisé de gestion des bâtiments ■ Système centralisé de gestion des bâtiments => dispositif

Les points du menu marqués d'une étoile *+ sont protégés par un mot de passe et ne sont disponibles qu'au service technique TROX.

4.2 Menu Diagnostic

4.2.1 « État de l'appareil → Diagnostic »

État de l'appareil

Adresse	Qui	Valeur	Explication
13000	État de l'appareil	 Vert	<ul style="list-style-type: none"> ■ Mode automatique ■ Appareil OK
		 Gris	<ul style="list-style-type: none"> ■ Contournement activé ■ Appareil OK
		 Rouge	Appareil désactivé (p. ex. résultat de la protection antigel)

Informations de l'appareil

Adresse	Qui
11055	Affichage du type d'appareil 1 = Unité d'air secondaire 2 = Unité de soufflage d'air et d'air secondaire avec option de commutation à l'air secondaire 3 = Unité de soufflage d'air et d'air secondaire 4 = Unité de soufflage d'air et d'air de reprise avec récupération de la chaleur et option de commutation à l'air secondaire 5 = Unité de soufflage d'air et d'air de reprise avec récupération de la chaleur et mélange d'air secondaire
11009	Description de l'appareil Description individuelle de l'appareil
11000	Numéro de série Numéro de série de l'appareil

Adresse	Qui
11056	Maître/esclave 0 = Appareil esclave 1 = Appareil maître
11036	Nom du logiciel FSL-CONTROL III
11045	Versión du logiciel Affichage de la version logicielle

Données de fonctionnement

Adresse	Explication
11057	Mode de fonctionnement 1 = Off 2 = Automatique 3 = Mode manuel
11058	Mode de fonctionnement 0 = Pas de réglage par défaut 1 = Veille 2 = Inoccupé 3 = Occupé
11059	Contournement du mode de fonctionnement 0 = Contournement non activé 1 = Turbo activé 2 = Exercice activé 3 = Rafraîchissement nocturne activé 4 = Puissance de ventilateur activée
11060	État de fonctionnement 0 = Aucun 1 = Veille 2 = Système de pilotage 3 = Mode manuel 6 = Arrêt d'urgence en cas d'incendie 7 = Alarme antigel 8 = Amorçage 11 = Rafraîchissement nocturne
11061	Réglage du mode de fonctionnement par... 1 = Panneau de pilotage 2 = Système centralisé de gestion des bâtiments 3 = Horloge temps réel 4 = Entrée numérique 5 = Maître 6 = PC
11131	Anti-gel 0 = Protection antigel désactivée 1 = Protection antigel activée

Informations sur la ventilation

Adresse	Explication
11078	Étage de ventilateur, air de soufflage Réglage de l'étage de ventilateur activé pour le ventilateur d'air de soufflage.
11077	Étage de ventilateur, air de reprise Réglage de l'étage de ventilateur activé sur l'air de reprise
11092	Type de ventilation 0 = Pas de ventilation 1 = Fonctionnement avec air secondaire 2 = Fonctionnement avec air extérieur

Adresse	Explication
11121	Spécification des étages de ventilateur pour panneaux de pilotage TROX 255 = Aucun (panneau de pilotage sans sélecteur d'étage) 1 = 0 2 = 1 3 = 2 4 = 3 10 = Automatique

Informations sur le système

Adresse	Explication
11120	Nombre d'appareils actifs dans le système Affichage des appareils maître-esclave identifiés sur le réseau TROX
9271	Compteur de communication maître – esclave Sert à contrôler la communication entre l'appareil maître et les appareils esclave connectés

Données de fonctionnement

Adresse	Explication
11085	Heures de fonctionnement du ventilateur d'air de soufflage Affichage des heures de fonctionnement du ventilateur d'air de soufflage
11083	Heures de fonctionnement du ventilateur d'air de reprise Affichage des heures de fonctionnement du ventilateur d'air de reprise.
11087	Heures de fonctionnement du ventilateur d'air secondaire Affichage des heures de fonctionnement du ventilateur d'air secondaire (si disponible)
11089	Heures de fonctionnement du filtre Affichage des heures de fonctionnement du filtre d'air extérieur.
11062	Heures de fonctionnement de l'appareil Affichage des heures de fonctionnement totales de l'unité de ventilation.
11248	Heures de fonctionnement depuis le dernier redémarrage de l'appareil Affichage des heures de fonctionnement depuis le dernier redémarrage de l'appareil.

Informations sur le régulateur

Adresse	Explication
13004	Carte SD 0 = Carte SD désactivée 1 = Carte SD activée
13003	Version du logiciel Affichage du firmware actuel du régulateur
13002	Révision du microprogramme Affichage de la révision actuelle du régulateur
13005	Type de régulateur Affichage du type de régulateur

**4.2.2 « Régulation de température
→ Diagnostic »****Régulation de température**

Adresse	Explication
17305	Affichage de la stratégie de régulation configurée 0 = Régulation de la température d'air de soufflage (une sonde de température de l'air de reprise doit être configurée pour régler la température de l'air de soufflage). 1 = Régulation de la température de la pièce 2 = Régulation de la température de l'air de reprise
11104	Indication de la séquence de régulation actuelle 1 = Refroidissement 2 = Refroidissement avec récupération de chaleur 3 = Chauffage avec récupération de chaleur 4 = Chauffage
11133	Affichage de la température actuelle de l'air extérieur
11138	Affichage de la température actuelle du flux
11137	Affichage de la température de retour actuelle
11124	Affichage de l'écart de température configuré sur le panneau de pilotage

**Sonde thermique**

S'il n'y a pas de valeur mesurée, p. ex. pas de sonde de température, la valeur 32767 s'affiche.

Températures de l'air ambiante / de soufflage

Adresse	Qui
11095	Limite de température supérieure pour le refroidissement, plage de températures confortables [1/10 °C]*
11096	Limite de température inférieure pour le refroidissement, plage de températures confortables [1/10 °C]*
11134	Valeur réelle de la température ambiante [1/10 °C]
11093	Valeur de consigne de la température ambiante [1/10 °C].
11132	Valeur réelle de la température de l'air soufflé [1/10 °C]
11097	Valeur de consigne de la température de l'air soufflé [1/10 °C]

* En général, une limite de température supérieure et inférieure est définie pour Occupé et Inoccupé. Pour définir une valeur absolue pour la régulation de la température ambiante, la valeur de consigne est affichée ici. Pour la régulation de la température de l'air de soufflage, la valeur de consigne est affichée ici.

Variables de la régulation

Adresse	Qui
11140	Valeur réelle de la vanne de chauffage [1/10%] *
11141	Valeur réelle de la vanne de refroidissement [1/10%] *
11145	Valeur réelle du clapet de dérivation [1/10%] Dérivation ou RWT [1/10%] récupération de chaleur*

*L'affichage dépend de l'équipement de l'appareil

**4.2.3 « Régulation du ventilateur
→ Diagnostic »****Type de ventilation**

Adresse	Qui
11092	Type de ventilation : 0 = Pas de ventilation 1 = Fonctionnement avec air secondaire 2 = Fonctionnement avec air extérieur
111989	Position des clapets d'air extérieur 0 = Fermé 1 = Ouvert

Adresse	Qui
11254	Air extérieur automatique 0 = Désactivé 1 = Activé
11078	Affichage de l'air de soufflage diffusé par l'étage du ventilateur défini
11077	Affichage de l'air de reprise diffusé par l'étage du ventilateur défini
11079	Affichage de l'air secondaire diffusé par l'étage du ventilateur défini
11081	Affichage de la vitesse de l'air de soufflage diffusé par le ventilateur [rpm]
11080	Affichage de la vitesse de l'air de reprise diffusé par le ventilateur [rpm]

Étages de ventilateur

Adresse	Qui
11106	Régulation de la température étage du ventilateur off
11107	Régulation de l'humidité de l'air étage du ventilateur off
11111	Contrôle de la qualité de l'air étage du ventilateur off

Mesures de la qualité de l'air/de l'humidité

Adresse	Qui
11110	Humidité de l'air ambiant [%]
11113	Qualité de l'air intérieur [ppm]

4.2.4 « Alarmes et réinitialisation du filtre → Diagnostic »

Réinitialisation du filtre heures

Adresse	Qui
10006	Réinitialisation du filtre heures : 0 = Pas de réglage par défaut 1 = Réinitialisation

Alarme A veille

Adresse	Qui
11252	Bloc de ventilateurs Alarme A – appareil en mode Veille 0 = Désactivé 1 = Activé

Alarme A

La catégorie Alarmes A peut parfois survenir sur les appareils arrêtés.

L'alarme est toujours affichée sous forme d'alarme centralisée (adresse 11160) et individuelle (adresse 11146 à 11159).

Dans le cas de l'alarme centralisée (adresse 11160), une chaîne de bits à 16 chiffres est réalisée à partir de toutes les alarmes de catégorie A. Elle est affichée sous forme de nombre décimal qui doit être converti dans le système binaire. Les alarmes suivantes sont affichées en fonction du bit utilisé :

- Bit 0 = Conflit entre la version maître – esclave
- Bit 1 = Pas de communication avec le module d'extension
- Bit 2 = Absence de communication CP Type01_Digital
- Bit 3 = Non utilisé actuellement
- Bit 4 = Alarme regroupée pour les appareils esclaves connectés en présence d'une alarme A
- Bit 5 = Blocage du ventilateur d'air de soufflage
- Bit 6 = Blocage du ventilateur d'air de reprise
- Bit 7 = Non utilisé actuellement
- Bit 8 = Non utilisé actuellement
- Bit 9 = Valeur mesurée par la sonde de température de l'air de soufflage hors tolérance
- Bit 10 = Arrêt d'urgence en cas d'incendie
- Bit 11 = Valeur mesurée par la sonde de température de l'air intérieur hors tolérance
- Bit 12 = Valeur mesurée par la sonde de température de la distribution du flux d'air mélangé hors tolérance
- Bit 13 = Valeur mesurée par la sonde de température de l'air extérieur hors tolérance
- Bit 14 = Non utilisé actuellement
- Bit 15 = Non utilisé actuellement

Exemples :

1) **Adresse 11160** ⇒ 32 (décimal) ⇒
0000000000010000 (binaire)

Bit 5 = 1 ⇒ blocage du ventilateur d'air de soufflage

2) **Adresse 11160** ⇒ 8224 (décimal) ⇒
000010000010000 (binaire)

Bit 5 = 1 ⇒ blocage du ventilateur d'air de soufflage

Bit 11 = 1 ⇒ valeur mesurée par la sonde de température de l'air intérieur hors tolérance

Les alarmes de la catégorie A sont listées individuellement ci-dessous.

État d'alarme des alarmes respectives

Valeur 0 - Pas d'alarme

Valeur 1 - Alarme présente

Alarme A

Adresse	Qui
11160	Alarme A centralisée, voir la description ci-dessus
11146	Conflit de version maître – esclave
11147	Pas de communication avec module d'extension
11148	Absence de communication CP (panneau de pilotage) Type01_Digital
11149	Non utilisé
11150	Alarme regroupée Alarmes A esclaves (A1, A2, A3, etc.) > 0)
11151	Blocage du ventilateur de soufflage
11152	Blocage du ventilateur de reprise
11153	Non utilisé
11154	Non utilisé
11156	Protection incendie
11155	Sonde de température de l'air soufflé mesure hors tolérance
11157	Sonde de température de l'air intérieur mesure hors tolérance
11158	Sonde de température de l'air mélangé mesure hors tolérance
11159	Sonde de température de l'air extérieur mesure hors tolérance

Alarme B

En présence d'une alarme de catégorie B, l'appareil lance une alerte. Les appareils continuent à fonctionner dans le mode de fonctionnement actuel.

L'alarme est toujours affichée sous forme d'alarme centralisée (adresse 11173) et individuelle (adresse 11161 à 11171). 11173 alarme centralisée.

En cas d'alarme centralisée (adresse 11173), l'appareil génère une chaîne de bits à 16 chiffres constituée de toutes les alarmes de catégorie B. Elle est affichée sous forme de nombre décimal qui doit être converti dans le système binaire. Les alarmes suivantes sont affichées en fonction du bit utilisé :

Bit 0 = Pas de fluide caloporteur/frigorigène

Bit 1 = Remplacement du filtre / contrôle de la pression du filtre déclenché

Bit 2 = Gel température de retour

Bit 3 = Gel température d'air extérieur

Bit 4 = Gel température air intérieur / de reprise

Bit 5 = Gel 1 température de l'air de soufflage (< 12°C)

Bit 6 = Gel 2 température de l'air de soufflage (< 8°C)

Bit 7 = Sonde de température de l'air de reprise mesure hors tolérance

Bit 8 = Sonde de température de l'air de retour mesure hors tolérance

Bit 9 = Sonde de température du flux mesure hors tolérance

Bit 10 = Sonde de température de l'air de reprise mesure hors tolérance

Bit 11 = Sonde de qualité d'air mesure hors tolérance

Bit 12 = Non utilisé actuellement

Bit 13 = Non utilisé actuellement

Bit 14 = Non utilisé actuellement

Bit 15 = Non utilisé actuellement

Exemples

1) **Adresse 11173** ⇒ 32 (décimal) ⇒
0000000000010000 (binaire)

Bit 5 = 1 ⇒ Gel 1 température d'air soufflé

2) **Adresse 11173** ⇒ 8224 (décimal) ⇒
000010000010000 (binaire)

Bit 5 = 1 ⇒ Gel 1 température d'air soufflé

Bit 11 = 1 ⇒ Sonde de la qualité de l'air mesure hors tolérance

Alarme B

Adresse	Qui
11173	Alarme B alarme centralisée
11161	Pas de fluide caloporteur/fluide frigorigène
11162	Remplacement de filtre atteint ou surveillance de la pression déclenchée
11163	Gel température de retour
11164	Gel température extérieure

Adresse	Qui
11165	Gel température de l'air intérieur / l'air de reprise
11166	Gel température de l'air soufflé 1 (limite 12°C)
11167	Gel température de l'air soufflé 2 (limite 8°C)
11168	Sonde de température de la reprise mesure hors tolérance
11169	Sonde de température de l'air de retour mesure hors tolérance
11170	Sonde de température du flux mesure hors tolérance
11172	Capteur d'humidité mesure hors tolérance
11171	Sonde de qualité de l'air mesure hors tolérance

4.2.5 « Diagnostic → Durées de fonctionnement restantes*+ »

Cette page présente un récapitulatif des horloges et minuteries activées.

Réinitialiser heures

Ainsi, toutes les horloges et minuteries peuvent être remises à « 0 ».

Si l'appareil n'est pas en mode de protection antigel, par exemple, car la température extérieure était inconnue et que cette température est maintenant disponible, le temps d'attente peut être raccourci. A utiliser uniquement pour la mise en service !

Mode de fonctionnement contournements

Adresse	Qui
11227	Affichage de la durée résiduelle en mode de fonctionnement Contournement Turbo
11228	Affichage de la durée résiduelle en mode de fonctionnement Contournement Exercice
11229	Affichage de la durée résiduelle après activation de la prolongation
11230	Affichage du temps de fonctionnement minimum en mode Contournement du rafraîchissement nocturne

Ventilateur

Adresse	Qui
11231	Affichage du temps de fonctionnement restant lors du passage de SEK à AUL ou d'AUL à SEK
11233	Affichage de la temporisation du démarrage du ventilateur d'air de soufflage à l'ouverture des clapets de fermeture et si le ventilateur avait été auparavant arrêté.
11234	Affichage de la temporisation du démarrage du ventilateur d'air de reprise à l'ouverture des clapets de fermeture et si le ventilateur avait été auparavant arrêté.
11232	Affichage du temps de fonctionnement restant lors de l'enclenchement des étages de ventilateur.

Mode Gel

Adresse	Qui
11235	Affichage jusqu'à ce que la répétition du contrôle indique si la température de l'air soufflé est toujours < 12 °C.
11236	Affichage jusqu'à ce que la répétition du contrôle indique si la température de l'air soufflé est toujours < 8 °C.
11237	Affichage jusqu'à ce que la répétition du contrôle indique si la condition de la température intérieure Gel (valeur par défaut : 8 °C) est toujours présente. La température de la pièce Gel s'affiche aussi quand il n'y a aucune information sur la température de reprise bien que la valeur soit nécessaire (la régulation de l'air de soufflage ou de reprise est activée).
11238	Affichage jusqu'à ce que la répétition du contrôle indique si la condition de la température extérieure Gel est toujours présente (valeur par défaut : -20 °C).
11238	Affichage jusqu'à ce que la répétition du contrôle indique si la condition de la température extérieure nécessitant une protection antigel est toujours présente (valeur par défaut : -20 °C).
11239	Affichage jusqu'à ce que la répétition du contrôle indique si la condition de la température de retour Gel (valeur par défaut : 8 °C) est toujours présente. Utilisé actuellement.

Adresse	Qui
11240	Affichage jusqu'à ce que la répétition du contrôle indique si la condition de la température du Récupérateur de chaleur est toujours présente. Différentes températures sont enregistrées pour les différents récupérateurs de chaleur : Récupérateur de chaleur à flux tangentiel : -6 °C (Si la température extérieure est inférieure à -6 °C, la dérivation sera enclenchée ou, s'il est activé, le cycle d'air secondaire sera exécuté). Contre-flux tangentiel : -4 °C (Si la température extérieure est inférieure à -6 °C, la dérivation est enclenchée ou, s'il est activé, le cycle d'air secondaire est exécuté). Récupérateur de chaleur rotatif : -20 °C (Ceci désactive la température du récupérateur de chaleur rotatif Gel car les rotors ne peuvent pas geler).
11241	Affichage du temps de fonctionnement en mode Air extérieur avec le cycle d'air secondaire activé
11242	Affichage du temps de fonctionnement en mode Air secondaire avec le cycle d'air secondaire activé
11244	Affichage de la durée résiduelle du processus de pré-refroidissement

Filtre

Adresse	Qui
11243	Affichage de la durée minimum jusqu'à l'affichage du remplacement du filtre pour le contrôle de la pression du filtre. Le contrôle de la pression du filtre n'est activé que sur les unités maîtres des variantes *-HE et *-HV.

4.2.6 « Diagnostic → Raccords ES*+ »

Cette page présente une vue d'ensemble des états de toutes les entrées et sorties analogiques et numériques.

Pour toutes les entrées et sorties non configurées, « 0 » ou « 32767 » s'affiche.

Les désignations se rapportent au câblage standard du type d'unité ZAB.

Le câblage des appareils ZAS diffère de ce câblage standard. Dans ce cas, veuillez toujours contrôler les schémas électriques.

AO

Adresse	Qui
11175	Signal de commande de la vanne de chauffage
11176	Signal de commande du clapet de dérivation/récupérateur de chaleur rotatif
11177	Signal de commande du ventilateur d'air de soufflage
11178	Signal de commande du ventilateur d'air de reprise
11179	Signal d'entrée de commande du panneau de pilotage à LED
11180	Signal de commande de la vanne de refroidissement
11181	Signal de commande du clapet d'air secondaire/du ventilateur
11182	Libre

AI

Adresse	Qui
11185	Température d'air de soufflage réelle
11186	Température d'air extérieur actuelle
11187	Qualité de l'air actuelle
11188	Humidité actuelle
11189	Régulateur de la valeur de résistance con-signe actuelle
11190	Bouton de résistance actuel (uniquement sur CP Type02) Si le CP Type03 est configuré, alors « 32767 » Sur pression du bouton = « 0 »
11191	Température actuelle de l'air de la pièce
11192	Température actuelle de l'air de reprise (sonde de température = NTC10K)
11193	Température de retour actuelle
11194	Température actuelle du flux
11195	Valeur actuelle par la sonde de flux
11196	Température actuelle de l'air de reprise (sonde de température = 0 à 10 VDC)

DO

Adresse	Qui
11199	Condition des clapets de fermeture
11200	Sortie d'alarme A

Adresse	Qui
11201	Sortie d'alarme B
11202	Sortie du signal « En fonctionnement » 1 = Occupé / Inoccupé 0 = Veille
11203	Activer le surchauffeur (non utilisé actuellement)
11204	Demande de fluide caloporteur Uniquement en cas de remplacement !
11205	Demande de fluide frigorigène Uniquement en cas de remplacement !
11206	Demande d'humidification (non utilisé actuellement)
11207	Activer le surchauffeur (non utilisé actuellement)
11208	Activer le chauffage au plafond (selon la pièce)
11209	Activer le plafond rafraîchissant (selon la pièce)

DI

L'état du câblage est affiché avant tout ici.

1 = Câblé

0 = Non câblé

Adresse	Qui
11211	Signal de la vitesse du ventilateur d'air soufflé
11212	Signal de la vitesse du ventilateur d'air de reprise
11213	Signal de la vitesse de l'air secondaire Pour les appareils ZAS avec ventilateur SEK séparé, le signal de vitesse n'est pas détecté. Pour les appareils SEK, le signal de vitesse est affiché sous forme de vitesse du ventilateur d'air soufflé.
11214	Commutateur de présence 1 = Occupé (contournement de l'horloge temps réel, panneau de pilotage, système centralisé de gestion des bâtiments) 0 = Occupé / Inoccupé, pilotage via panneau de pilotage, horloge temps réel ou système centralisé de gestion des bâtiments
11215	Contact de fenêtre 1 = Contact fermé, l'appareil fonctionne 0 = Contact ouvert, mode de fonctionnement = OFF

Adresse	Qui
11216	Protection incendie 1 = Contact fermé, l'appareil fonctionne 0 = Contact ouvert, mode de fonctionnement = OFF, état opérationnel = incendie
11217	Déclenchement 1 = Contact fermé, l'appareil fonctionne 0 = Contact ouvert, mode de fonctionnement = OFF
11218	Commutation 1 = Refroidissement 0 = Chauffage
11219	Sonde de protection antigel Non compatible.
11220	Surveillance du filtre 1 = Déclenché (temps et/ou pression) 0 = Non déclenché
11221	Rafraîchissement nocturne Non compatible.
11222	Commutateur de hotte aspirante 1 = Puissance de ventilateur activée 0 = Puissance de ventilateur désactivée Remarque : La fonction Puissance du ventilateur doit être activée via Régulation du ventilateur*+, adresse 17472.

4.2.7 « Diagnostic → Apport d'air secondaire*+ »

Régulation de la température de l'air mélangé

Adresse	Qui
11136	Température actuelle de l'air mélangé Affichage en liaison avec la configuration de la sonde de température de l'air mélangé.
11098	Valeur de consigne de la température de l'air mélangé 0 = Pas de régulation activée pour la température de l'air mélangé
11144	Signal de sortie pour le clapet SEK 0 = Pas de régulation de la température de l'air mélangé activé
11091	Augmentation de la tension de régulation pour ventilation ZUL avec apport SEK si la prévention de la formation de condensat est activée.

Ventilation

Adresse	Qui
11092	Type de ventilation 0 = Off 1 = Fonctionnement avec air secondaire 2 = Fonctionnement avec air extérieur
11078	Étage de ventilateur ZUL calculé, selon la température et la qualité de l'air
11077	Étage de ventilateur ABL calculé, selon la température et la qualité de l'air
11078	Étage de ventilateur SEK calculé, selon la température et la qualité de l'air

Valeurs relevées pour la prévention de la condensation

Adresse	Qui
11110	Humidité (mesurée sur ABL)
11135	Température actuelle de l'air de reprise (mesurée sur la sonde de température + humidité combinée)

Aide sur la régulation du ventilateur

Adresse	Qui
11251	Régulation du ventilateur Pour vérifier la fonction de régulation réalisée. Il faudra un organigramme pour interpréter les résultats.

4.3 Menu Configuration

4.3.1 « Configuration → Description de l'appareil »

Adresse	Qui
17009	Saisie d'une description de l'appareil spécifique au projet (max.16 caractères)

4.3.2 « Configuration → Régulation de la température »

Valeurs de consigne de la température

Saisie des valeurs de consigne de la température pour le chauffage et le refroidissement, en mode Occupé et Inoccupé. La plage entre la valeur de consigne pour le chauffage et la valeur de consigne pour le refroidissement est la plage de températures confortables.

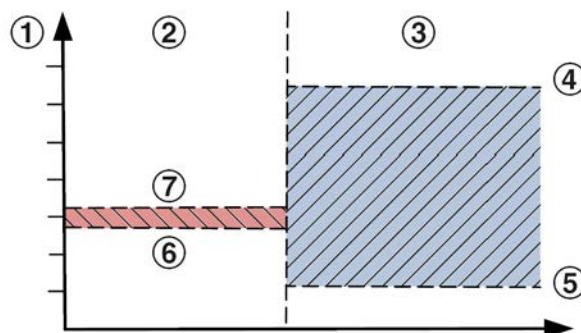


Fig. 27 : Plage de températures confortables

- Rouge Plage de températures confortables pour Occupé
- bleu Plage de températures confortables pour Inoccupé
- 1 Valeur de consigne de la température du local
- 2 Occupé
- 3 Inoccupé
- 4 Valeur de consigne du refroidissement pour Inoccupé
- 5 Valeur de consigne du chauffage pour Inoccupé
- 6 Valeur de consigne du chauffage pour Occupé
- 7 Valeur de consigne du refroidissement pour Occupé

Adresse	Qui
17322	Valeur de consigne de la température de refroidissement pour Occupé
17323	Valeur de consigne de la température de chauffage pour Occupé
17324	Valeur de consigne de la température de refroidissement pour Inoccupé
17325	Valeur de consigne de la température de chauffage pour Inoccupé



Pour les valeurs marquées avec [1/10 °C], les valeurs sont toujours saisies avec le facteur 10.

Exemple : 17322 valeur de consigne de la température de refroidissement pour Occupé = 26 °C

Saisie : 260

Limites de température de l'air soufflé

Saisie de la température de l'air soufflé minimum et maximum pour les modes Occupé et Inoccupé.

Adresse	Qui
17311	Limite supérieure de la température de l'air soufflé en mode Inoccupé
17309	Limite inférieure de la température de l'air soufflé en mode Inoccupé
17310	Limite supérieure de la température de l'air soufflé en mode Occupé
17308	Limite inférieure de la température de l'air soufflé en mode Occupé

Compensation hiver

Saisie des paramètres pour la fonction de compensation hivernale.

Adresse	Qui
11478	Activation de la compensation hivernale 0 = Compensation hivernale désactivée 1 = Compensation hivernale activée
17479	Saisie de la température de début
17480	Saisie de la température de fin
17481	Saisie de l'augmentation maximum de la valeur de consigne

Décalage sonde de température



Le décalage sonde de température sert de valeur de correction en présence de trois écarts de température.

La valeur saisie est une constante et a toujours le même effet.

Recommandation : décalage = 0

Adresse	Qui
17273	Saisie de la correction de la sonde de température de l'air soufflé
17276	Saisie de la correction de la sonde de température de la pièce

4.3.3 « Configuration → Horloge et minuterie »

Heure et date actuelles sur l'appareil

Affichage de la date et de l'heure enregistrées sur le régulateur FSL-CONTROL III.

Régler l'horloge interne

L'unité de ventilation décentralisée du TROX peut être fournie départ usine avec un pré réglage de la date et de l'heure. Toutefois, il peut être nécessaire de modifier les réglages ou de corriger les écarts.

Adresse	Qui
10008	Date actuelle par défaut
10010	Heure actuelle par défaut
10007	Définir la date et l'heure 0 = Pas de reprise 1 = Transfert au régulateur
18077	Réglage heure d'été 0 = Désactivé 1 = Activé



Format numérique

Date : jjmmaa [6 chiffres non séparés]

Heure : hhmmss [6 chiffres non séparés]

Les données sont reprises en saisissant « 1 » et retour dans le champ de saisie (adresse 10007).

Programme hebdomadaire

Il est possible de sélectionner un profil individuel pour chaque jour de la semaine.

Adresse	Qui
18000	Profil pour lundi
18001	Profil pour mardi
18002	Profil pour mercredi
18003	Profil pour jeudi
18004	Profil pour vendredi

Adresse	Qui
18005	Profil pour samedi
18006	Profil pour dimanche

Profil 1 à 7

Pour chaque profil, il est possible de sélectionner 10 différents points de commutation.

Les modes de fonctionnement et contournements suivants sont disponibles :

- 1 - Veille
- 2 - Inoccupé
- 3 - Occupé
- 4 - Turbo
- 5 - Exercice
- 6 - Ventilation nocturne
- 7 - Puissance du ventilateur

Adresse	Qui
18007	Point de commutation 1
18008	Point de commutation 2
18009	Point de commutation 3
18010	Point de commutation 4
18011	Point de commutation 5
18012	Point de commutation 6
18013	Point de commutation 7
18014	Point de commutation 8
18015	Point de commutation 9
18016	Point de commutation 10



Commencer toujours la saisie du profil à 00:00 en mode « Inoccupé ».

Nous recommandons de choisir différents profils pour les jours de la semaine, les week-ends et les vacances.

Pour la régulation de la température de l'air soufflé, veuillez remplacer le mode de fonctionnement « Inoccupé » par « Veille ». Les points de commutation sont toujours activés jusqu'à ce que le point de commutation suivant soit atteint.

La saisie est toujours une combinaison du temps et du mode de fonctionnement ou du contournement.

Les zéros prédéfinis ne sont pas affichés après la saisie.

Exemple 1 : saisie de Inoccupé à 00:00

Saisie = 00002 Affichage = 2

Exemple 2 : saisie du rafraîchissement nocturne à 02:00

Saisie = 2006 Affichage = 2006

Exemple pour bureau

Heures de bureau : 8:00 à 17:00

- 12:00 - Début du mode Inoccupé ⇒ 2
- 2:00 - Début du rafraîchissement nocturne ⇒ 2006
- 5:00 - Fin du rafraîchissement nocturne (Inoccupé) ⇒ 5002
- 7:00 - Pré-tempérisation (Occupé) ⇒ 7003
- 7:45 - Ventilation à l'air frais (Turbo) ⇒ 7454
- 8:00 - Fonctionnement normal (Occupé) ⇒ 8003
- 12:30 - Déjeuner (Inoccupé) ⇒ 12302
- 13:30 - Fonctionnement normal (Occupé) ⇒ 13303
- 17:00 - Inoccupé ⇒ 17002
- 21:00 - Rép. Inoccupé ⇒ 21002



Plus d'informations

🔗 3.1.2.9 « Modes de fonctionnement/contournement du mode de fonctionnement » à la page 22

4.3.4 « Configuration → Régulation du ventilateur »

Contrôle de la qualité de l'air (en option)

On entend ici par contrôle de la qualité de l'air, le pilotage du débit d'air extérieur en fonction de la qualité de l'air de la pièce.

Ce type de contrôle n'est possible qu'avec une sonde de la qualité de l'air (équipement optionnel ou produit tiers). La sonde interne détecte en option la concentration de CO₂ ou le volume COV de l'air de reprise. Le contrôle de la qualité de l'air est toujours activé en mode de fonctionnement « Occupé ». En mode de fonctionnement « Inoccupé », le contrôle de la qualité de l'air est toujours désactivé.

Activation de la fonction dans le mode de fonctionnement « Inoccupé » dans la barre d'adresse 17378.

Les seuils de commutation s'appliquent aux deux modes de fonctionnement « Occupé » et « Inoccupé ». Si un seuil de commutation est dépassé, l'étage du ventilateur configuré est activé.

Fonction d'air secondaire

Pour les appareils avec commutation de l'air secondaire, le fonctionnement secondaire est activé jusqu'à l'obtention du premier seuil de commutation. Si la qualité de l'air mesurée dépasse le premier seuil de commutation, le fonctionnement Air de soufflage et Air de reprise est activé. Quand les seuils de commutation sont atteints, la vitesse du ventilateur est augmentée.

Adresse	Qui
17378	Activer le contrôle de la qualité de l'air dans Inoccupé 0 = Désactivé 1 = Activé
17380	Premier seuil de commutation pour la qualité de l'air 0 à 2000 ppm
17381	Deuxième seuil de commutation pour la qualité de l'air 0 à 2000 ppm
17382	Troisième seuil de commutation pour la qualité de l'air 0 à 2000 ppm
17383	Quatrième seuil de commutation pour la qualité de l'air 0 à 2000 ppm
17384	Cinquième seuil de commutation pour la qualité de l'air 0 à 2000 ppm

Recommandé

Valeur limite du premier étage de ventilateur : 500 ppm

Valeur limite du deuxième étage de ventilateur : 750 ppm

Valeur limite du troisième étage de ventilateur : 900 ppm

Valeur limite du quatrième étage de ventilateur : 2100 ppm

Valeur limite du cinquième étage de ventilateur : 2100 ppm

Contrôle de l'humidité

La régulation de l'humidité n'est actuellement pas proposée.

4.3.5 « Configuration → Interfaces »

Adresse	Qui
10003	Redémarrage de l'appareil 0 = Pas de réglage par défaut 1 = Redémarrage

Redémarrage de l'appareil

Pour modifier certains réglages, le régulateur devra être redémarré. Pour redémarrer, saisir 1 dans le champ de saisie de l'adresse 10003 et confirmer par Enter.

Appareils esclave

Adresse	Qui
17048	Saisie du nombre (!) d'appareils connectés Pour un maître en combinaison avec un esclave = 1, pour plusieurs esclaves = nombre d'esclaves. Pour les appareils esclaves, la valeur correspond au nombre d'appareils esclaves suivants.

Paramètres SL1 raccordement bus série X1

La connexion SL1 / borne X1 est utilisée sur les appareils maîtres pour connecter les appareils au système centralisé de gestion des bâtiments.

1 – 127 est disponible sous forme de plage d'adresses. Une chaîne de bus série peut comporter max. 32 participants. Avec les appareils esclaves, l'appareil maître est connecté aux connexions SL1/borne X1.

**Adresse Modbus définie départ usine**

L'adresse Modbus 2 est saisie en usine. Si un appareil maître est connecté à 1 seul appareil esclave, aucun réglage n'est nécessaire. Si plusieurs appareils esclaves sont connectés à un appareil maître : pour chaque appareil esclave connecté, l'adresse Modbus est incrémentée par pas de « 1 ».

Exemple esclave 1 = adresse Modbus à la borne X1 = 2

Esclave 2 = adresse Modbus à la borne X1 = 3

Esclave n = adresse Modbus à la borne X1 = n + 1

Adr.	Qui	Explication
16124	Saisie de l'adresse Modbus borne X1	
16125	Type de protocole sériel 3 = Modbus RTU 4 = BACnet MS/TP	
16129	Vitesse de transmission X1 (RS485-1) 0 = 9600 1 = 19200 2 = 38400 3 = 57600 4 = 76800 baud	Pour les appareils maîtres qui correspondent au système de bus sériel fourni par un tiers Pour les appareils esclaves, la vitesse de transmission est de 38400 baud (valeur = 2).
16126	Bits de données X1 (RS485-1)	Pour les appareils maîtres qui correspondent au système de bus sériel fourni par un tiers Pour les appareils esclaves, le nombre de bits de données est de 8 (valeur = 8).
16127	Bits d'arrêt X1 (RS485-1)	Pour les appareils maîtres qui correspondent au système de bus sériel fourni par un tiers Pour les appareils esclaves, le nombre de bits d'arrêt est égal à 1 (valeur = 1).

Adr.	Qui	Explication
16128	Parité X1 (RS485-1) 0 = Neutre 1 = Impair 2 = Pair	Pour les appareils maîtres qui correspondent au système de bus sériel fourni par un tiers Pour les appareils esclaves, la parité est uniquement paire (valeur = 2)

Paramètres SL2 raccordement bus série X2

La connexion SL 2 / borne X2 permet aux appareils maîtres de connecter les premiers appareils esclaves

L'adresse Modbus SL 2 / borne X2 est toujours 1, aucun réglage nécessaire.

Adresse	Qui
15774	Adresse

Adresse IP

Les champs de saisie permettent de définir l'adresse IP du régulateur FSL-CONTROL III. Pour la saisie, l'adresse IP est divisée en quatre blocs d'adresses (points).

Saisie de l'adresse IP

IP-Adresse: 10.2.100.242
 | | | |
IP-Adressblock: 1 2 3 4

Réglage d'usine de l'adresse IP

Dispositifs principaux - 10.2.100.242

Appareils esclave - 10.2.100.243

Adresse	Qui
15798	Adresse IP bloc 1
15799	Adresse IP bloc 2
15800	Adresse IP bloc 3
15801	Adresse IP bloc 4


Accès avec PC et navigateur web

Connecter l'unité de ventilation et le PC avec un câble patch et saisir l'adresse IP dans la barre d'adresse du navigateur web pour accéder à l'unité de ventilation. Il est ici possible de contrôler les conditions, de relever les valeurs et de configurer les paramètres.

Acceptation des réglages du réseau


Adresse	Qui
10023	Pour accepter les changements apportés à l'adresse IP prédéfinie en usine, à la passerelle IP et au masque réseau IP, veuillez confirmer par « 1 » et Return.

Passerelle IP

L'adresse de la passerelle IP est entrée dans les champs de saisie. La syntaxe de la saisie est identique à celle de l'adresse IP, voir  « Adresse IP » à la page 43.

Adresse	Qui
15802	Passerelle IP bloc 1
15803	Passerelle IP bloc 2
15804	Passerelle IP bloc 3
15805	Passerelle IP bloc 4

Masque du réseau IP

L'adresse du masque du réseau IP est entrée dans les champs de saisie. La syntaxe de la saisie est identique à celle de l'adresse IP, voir  « Adresse IP » à la page 43.

Adresse	Qui
15802	Masque du réseau IP bloc 1
15803	Masque du réseau IP bloc 2
15804	Masque du réseau IP bloc 3
15805	Masque du réseau IP bloc 4

BACnet



Sur BACnet, le numéro d'instance est affiché comme la somme de l'identificateur BACnet + 65536. Le BACnet ObjectName décrit le nom de l'appareil dans BACnet.

Par ailleurs, le BACnet identifier et le BACnet Object_Name peuvent être utilisés pour leurs propres réglages. Veillez à avoir des réglages uniques sur le réseau.

Adresse	Qui
17565	Saisir l'identificateur BACnet sous forme d'entier. Sur BACnet, l'identificateur est affiché comme numéro d'instance, conformément à la logique « 65536 » + identificateur BACnet. Par exemple : adresse 17565 = 7, instance = 65536 + 7 = 65543.
17570	Le BACnet Object Name s'affiche comme le nom de l'appareil.

4.3.6 « Configuration → Régulation de la température*+ »

Paramètres de base

Adresse	Qui
17305	Stratégie de régulation 0 = Régulation de la température d'air de soufflage Pour l'introduction isotherme de l'air de soufflage. Les appareils ne couvrent que les pertes de chaleur de ventilation. Il est important que la sonde de température de l'air de reprise intégrée soit activée, sinon la fonction Gel air de la pièce/air de reprise sera activée. 1 = Régulation de la température de la pièce Combiné avec la température de la pièce via panneau de pilotage ou système centralisé de gestion des bâtiments. 2 = Régulation de la température de l'air de reprise En liaison avec la sonde de température de l'air de reprise intégrée.
17306	Type de registre 0 = Aucun registre 1 = Commutation En mode de Commutation, l'appareil a besoin d'informations sur le milieu via DI ou le système centralisé de gestion des bâtiments. En l'absence d'informations, les vannes ne sont pas pilotées. 2 = Chauffage à 2 tuyaux Saisir également l'apport d'air de soufflage isotherme. 3 = Refroidissement à 2 tuyaux 4 = Batterie de chauffage à 4 tuyaux 5 = Registre de chauffage électrique, uniquement pour SCHOOLAIR-V-HV-EH.
17327	Température extérieure minimum pour activer le pré réglage de la séquence de refroidissement activée : 10 °C]
17328	Temporisation de la commutation entre le pré réglage du chauffage et du refroidissement : 1 min.
17110	Écart de la température de la pièce/air de reprise du pré réglage de la vitesse du ventilateur maxi : 3 K. Cela signifie que si l'écart est > 3 K, les appareils sont commutés sur le troisième étage de ventilateur. Les autres étages sont conformes à la courbe caractéristique résultante.

Valeurs de consigne de la température

Adresse	Qui
17322 – 17325	☞ « Valeurs de consigne de la température » à la page 39
17318	Seuil d'hystérésis du pré réglage de la température de l'air soufflé : 0,2 K. Autrement dit, la température de l'air soufflé peut différer de la température de l'air soufflé spécifié, de cette valeur.

Régulateur maître

Le régulateur maître influence l'écart entre la valeur de consigne et la température réelle de la pièce. Les vannes n'ont aucune influence sur ce point. Réglages des vannes via les adresses 17312, 17313, 17315, 17316.

Adresse	Qui
17319	Pré réglage du coefficient de proportionnalité de la régulation en cascade : 15
17320	Pré réglage du temps d'intégration de la régulation en cascade : 400

Limites de température de l'air soufflé

Adresse	Qui
17311	Saisie de la limite supérieure de la température de l'air soufflé pour Inoccupé
17309	Saisie de la limite inférieure de la température de l'air soufflé pour Inoccupé
17310	Saisie de la limite supérieure de la température de l'air soufflé pour Occupé
17308	Saisie de la limite inférieure de la température de l'air soufflé pour Occupé

Compensation hiver

Adresse	Qui
17478	Activer la compensation hivernale 0 = inactif 1 = actif (valeur par défaut)
	Saisie des paramètres de la compensation hivernale via les adresses 17479, 17480 et 17481.

Batterie froide ou de réfrigération

Adresse	Qui
17312 – 17330	Il n'est pas nécessaire de modifier les pré-réglages.

Récupération de la chaleur

Adresse	Qui
17336	Type de récupérateur de chaleur 1 = Récupérateur de chaleur à plaques Réglage des types d'unité suivants : <ul style="list-style-type: none"> ■ Toutes les unités FSL ■ SCHOOLAIR-B ■ SCHOOLAIR-B-HE ■ SCHOOLAIR-V-0-2L / -4L ■ SCHOOLAIR-V-1800 ■ SCHOOLAIR-V-HE ■ SCHOOLAIR-D-0-2L / -4L 2 = Récupérateur de chaleur rotatif Réglage des types d'unité suivants : <ul style="list-style-type: none"> ■ SCHOOLAIR-B-HV ■ SCHOOLAIR-V-HV ■ SCHOOLAIR-V-HV-EH ■ SCHOOLAIR-D-HV
17337	Coefficient de proportionnalité du récupérateur de chaleur Il n'est pas nécessaire de modifier les pré-réglages.
17338	Temps d'intégration du récupérateur de chaleur : aucun changement nécessaire pour les pré-réglages.
17339	Récupérateur de chaleur toute l'année 0 = inactif Pour tous les appareils équipés d'un récupérateur de chaleur à plaques et sans bac à condensat. Le condensat est évité car la dérivation s'ouvre quand la température extérieure est trop basse et que l'air va directement dans l'échangeur thermique. La sortie côté eau disponible doit couvrir toutes les pertes de chaleur causées par la ventilation. 1" = Actif D'une manière générale pour toutes les variantes d'unités*-HV étant donné que l'unité de récupération de chaleur ne génère pas de condensat libéré à l'extérieur. Il est obligatoire d'avoir un raccord de condensat pour les appareils avec récupérateur de chaleur à plaques. Par ailleurs, le cycle de protection antigel (Configuration -> Protection antigel*+) doit être activé.

Adresse	Qui
17340	Valeur de consigne minimum du récupérateur de chaleur : aucun changement nécessaire pour les pré-réglages.
17341	Valeur de consigne maximum du récupérateur de chaleur : aucun changement nécessaire pour les pré-réglages.
17344	Vitesse de récupération de la chaleur du HRU Réglages comme suit : 60% <ul style="list-style-type: none"> ■ Toutes les unités FSL ■ SCHOOLAIR-B-0-2L / -4L ■ SCHOOLAIR-V-0-2L / -4L ■ SCHOOLAIR-V-1800 ■ SCHOOLAIR-D-0-2L / 4L 84% <ul style="list-style-type: none"> ■ SCHOOLAIR-B-HE ■ SCHOOLAIR-V-HE 75% <ul style="list-style-type: none"> ■ SCHOOLAIR-B-HV ■ SCHOOLAIR-V-HV ■ SCHOOLAIR-D-HV
17342	Différence de température minimum : aucun changement nécessaire pour les pré-réglages.
17343	Temps d'attente si les conditions de température sont favorables

Batterie chaude

Adresse	Qui
17315 – 17316 17331 – 17332	Il n'est pas nécessaire de modifier les pré-réglages.

Registre de chauffage électrique

Adresse	Qui
17378	Activer la dynamique du registre de chauffage électrique La dynamique influence la puissance de chauffage maximum du registre de chauffage électrique en fonction de la température de l'air extérieur et de l'étage du ventilateur. 0 = inactif 1 = Activé Uniquement pour SCHOOLAIR-V-HV-EH.
17579	Dynamique proportionnelle du registre de chauffage électrique Informations sur la dynamique proportionnelle.

Décalage sonde de température

Pour corriger les différentes sondes de température. Vérifier que le décalage influence toute la plage de températures.

Adresse	Qui
17273	Décalage de la température de l'air soufflé
17274	Décalage de la température de l'air extérieur
17276	Décalage de la température de l'air de la pièce Pour autant que la mesure doit être corrigée dans le panneau de pilotage. Vérifier le local d'installation du panneau de pilotage.
17277	Décalage de la température de l'air de reprise L'entrée AI8 est utilisée ici. Elle est toujours utilisée pour la température de l'air de reprise si la sonde de température de l'air de reprise est un NTC 10k, autrement dit, pour toutes les sondes de CO2 / température.
17278	Décalage de la température de retour
17279	Décalage de la température du flux
17280	Température de l'air extrait L'entrée AI12 est utilisée ici. Elle est toujours utilisée pour la température de l'air de reprise si la sonde de température de l'air de reprise émet un signal compris entre 0 et 10 VDC, autrement dit pour toutes les sondes de CO2 / humidité / température. Primairement dans FSL-U-ZAS.

**4.3.7 « Configuration
→ Contrôle de l'air*+ »****Contrôle de la qualité de l'air**

Adresse	Qui
17290	Type de sonde 0 = Aucun, pour tous les esclaves. Pour les appareils maîtres si la sonde de CO2 intégrée n'est pas utilisée. 1 = IAQ2000 Ne fait pas partie de la fourniture. 2 = Titec CO2 Les appareils sont fournis en standard avec une sonde de CO2. 3 = Titec VOC
17376	Activer le contrôle de la qualité de l'air 0 = Désactivé Pour les appareils maîtres sans sonde interne ou sonde sur site, avec transmission via le système centralisé de gestion des bâtiments. 1 = Activé Pour les appareils maîtres avec sondes intégrées et les appareils maîtres sans sondes internes, avec transmission simultanée des valeurs mesurées via le système centralisé de gestion des bâtiments sur site. Le maître détermine lui-même l'étage de ventilateur activé sur la base des valeurs mesurées.
17377	Activer le contrôle de la qualité de l'air dans Occupé 0 = Désactivé pendant Occupé 1 = Activé pendant Occupé (= réglage par défaut)
17378	Activer le contrôle de la qualité de l'air dans Inoccupé 0 = Désactivé durant Inoccupé (= réglage par défaut) 1 = Activé durant Inoccupé
17111	Air extérieur automatique 0 = Désactivé Si la valeur mesurée pour la qualité de l'air extérieur est inférieure au premier seuil, l'appareil effectue la ventilation avec un air secondaire réglé sur Occupé. 1 = Activé Quelle que soit la qualité de l'air intérieur, l'appareil effectue toujours la ventilation avec de l'air extérieur, s'il existe.
17380	Premier seuil de commutation pour la qualité de l'air Si la valeur mesurée est inférieure au premier seuil de commutation, l'appareil effectue la ventilation avec de l'air secondaire si le mode automatique d'air extérieur = 0. Si la valeur mesurée est supérieure au premier seuil de commutation, l'appareil effectue la ventilation avec de l'air extérieur. Étage de ventilateur = Étage 1.

Adresse	Qui
17381	Deuxième seuil de commutation de la qualité de l'air Si la valeur mesurée est supérieure au deuxième seuil de commutation, l'appareil effectue la ventilation avec de l'air extérieur dans le deuxième étage.
17382	Troisième seuil de commutation de la qualité de l'air Si la valeur mesurée est supérieure au troisième seuil de commutation, l'appareil effectue la ventilation avec de l'air extérieur dans le troisième étage.
17383	Quatrième seuil de commutation de la qualité de l'air Si la valeur mesurée est supérieure au quatrième seuil de commutation, l'appareil effectue la ventilation avec de l'air extérieur dans le quatrième étage.
17384	Cinquième seuil de commutation de la qualité de l'air Si la valeur mesurée est supérieure au cinquième seuil de commutation, l'appareil effectue la ventilation avec de l'air extérieur dans le cinquième étage.

Contrôle de l'humidité

Le contrôle de l'humidité n'est pas encore en service.

Étages de ventilateur

Adresse	Qui
17072	Étage de ventilateur minimum pendant Occupé 1 = Réglage par défaut, les ventilateurs fonctionnent toujours pendant Occupé.
17074	Étage de ventilateur maximum pendant Occupé 3 = Réglage par défaut ; ce réglage limite les étages de ventilateur disponibles au nombre de 3 pendant Occupé.
17071	Étage de ventilateur minimum pendant Inoccupé 0 = Réglage par défaut, les ventilateurs peuvent être arrêtés à condition que la température de la pièce soit dans la plage de valeurs de consigne.
17073	Étage de ventilateur maximum pendant Inoccupé 4 = Réglage par défaut ; ce réglage limite les étages de ventilateur disponibles au nombre de 4 pendant Inoccupé. Le quatrième étage du ventilateur est activé pendant le Rafraîchissement nocturne.

Adresse	Qui
17112	Réduction de la température de l'étage du ventilateur sans refroidissement Si les appareils ne refroidissent pas (chauffage à 2 tuyaux), ce paramètre peut servir à réduire l'étage du ventilateur de manière à ne pas trop réchauffer les pièces quand les températures extérieures sont particulièrement élevées.

Mode de fonctionnement commande forcée paramètres

Adresse	Qui
17462	Activer Turbo 0 = inactif 1 = Activé
17463	Étage de ventilation en mode Turbo ; saisie de l'étage du ventilateur activé pour le mode Turbo. Étage par défaut = étage 4. En mode Turbo, la ventilation utilise toujours de l'air extérieur.
17467	Activer Exercice 0 = inactif 1 = Activé
17468	Étage de ventilation en mode Exercice ; saisie de l'étage du ventilateur activé pour le mode Exercice. Étage par défaut = étage 2. En mode Exercice, la ventilation utilise toujours de l'air extérieur.
17450	Activer Rafraîchissement nocturne 0 = inactif 1 = Activé
17456	Étage du ventilateur pendant le Rafraîchissement nocturne ; saisie de l'étage du ventilateur activé pour le mode Rafraîchissement nocturne. Étage par défaut = étage 4. En mode Exercice, la ventilation utilise toujours de l'air extérieur. Activation par horloge temps réel ou système centralisé de gestion des bâtiments nécessaire.
17472	Activer le mode de fonctionnement Puissance du ventilateur Pour la combinaison avec les sorbonnes ou l'air de reprise séparé, limité dans le temps. 0 = inactif 1 = L'activation est toujours activée via DI ou le système centralisé de gestion des bâtiments.

Adresse	Qui
17473	Étage de ventilateur, mode Puissance du ventilateur, air de soufflage, saisie de l'étage du ventilateur pour le ventilateur d'air de soufflage.
17474	Étage de ventilateur, mode Puissance du ventilateur, air de reprise, saisie de l'étage du ventilateur pour le ventilateur d'air de reprise. L'étage devrait toujours être > 0.

Registre de chauffage électrique

Adresse	Qui
17105	Temps minimum dans l'étage du ventilateur actuel pour empêcher l'appareil de passer trop rapidement d'un étage à l'autre.
17061	Temps de fonctionnement du clapet extérieur Les ventilateurs ne sont mis en marche qu'après écoulement de cette durée. Aucun changement nécessaire.
17359	Durée du verrouillage de l'air secondaire - commutation air frais L'appareil peut uniquement passer du mode Air extérieur au mode Air secondaire ou vice versa, après écoulement du temps de verrouillage.

4.3.8 « Configuration → Clapet d'apport d'air secondaire* + »

Ces réglages ne sont nécessaires que pour FSL-U-ZAS.

Clapet air secondaire

Adresse	Qui
17345	Activer le clapet d'air secondaire 0 = inactif 1 = Le clapet d'air secondaire doit être activé.
17352	Temps restant minimum dans la direction d'action actuelle Aucun changement possible.

Prévention de la condensation

Le FSL-U-ZAS ne nécessite pas de bac à condensat étant donné que la formation de condensat est empêchée par la régulation de la température. À cet effet, la température de l'air en amont du récupérateur de chaleur est augmentée par un apport d'air secondaire de manière à exclure la formation de condensat.

Adresse	Qui
17346	Prévention de la condensation - différence de température minimum (entre l'air de reprise et l'air extérieur) pour l'activation Réglage par défaut = 5 K. Aucun changement nécessaire. La température de l'air doit être d'au moins 5 K inférieure à la température de l'air de reprise.
17347	Prévention de la condensation - décalage de température par rapport à la température de l'air mélangé minimum calculée Réglage par défaut = 2 K. Pour plus de sécurité, la température de l'air mélangé à atteindre est augmentée de 2 K. Il faut donc ajouter davantage d'air secondaire.
17349	Signal d'entrée de commande total maximum du ventilateur d'air de soufflage Pour le mélange, la tension de commande du ventilateur d'air soufflé est augmentée de manière à tirer davantage d'air au total. Cette valeur limite la tension de commande maximum possible pour des raisons acoustiques.

Régulation de la température de l'air mélangé

Adresse	Qui
17330 – 17351	Aucun changement nécessaire.

Étages de ventilateur

Ces réglages influencent les étages du ventilateur en matière de qualité de l'air.

Adresse	Qui
17106	Étage d'air extérieur minimum Réglage par défaut = 1 L'appareil effectue toujours la ventilation sans air extérieur, à l'étage 1 en mode Occupé. Autrement dit, le fonctionnement avec de l'air secondaire pur n'est pas possible en mode Occupé.
17107	Étage d'air extérieur maximum Réglage par défaut = 3 Pour limiter l'étage de ventilation avec de l'air extérieur. Si d'autres étages de ventilation sont autorisés, la différence est couverte par l'air secondaire.
17109	Air de soufflage - air de reprise maximum Réglage par défaut = 3

4.3.9 « Configuration → Ventilateur air secondaire*+ »

Ces réglages sont uniquement nécessaires pour FSL-B-ZAB+SEK.

Ventilateur air secondaire

Adresse	Qui
17354	Activer le ventilateur d'air secondaire 0 = inactif 1 = actif Le ventilateur d'air secondaire doit être activé.

Étages de ventilateur

Adresse	Qui
17355	Étage d'air secondaire minimum Réglage par défaut = 1. Cela signifie que le ventilateur d'air secondaire fonctionne toujours à l'étage 1, autrement dit l'air soufflé n'est pas rediffusé par le ventilateur d'air secondaire.
17356	Réglage de l'étage d'air secondaire maximum en fonction du nombre d'étages de ventilateur. .
17108	Étage d'air soufflé/de reprise minimum Pour assurer le volume d'air extérieur minimum. En général, étage 1
17109	Réglage de l'étage d'air soufflé/de reprise maximum en fonction du nombre d'étages du ventilateur. Si un volume d'air extérieur maximum a été défini dans le projet, ce volume peut être défini.

4.3.10 « Configuration → Caractéristiques*+ »

Signal d'entrée de commande ventilateur soufflage

Adresse	Qui
17080 – 17084	Pour saisir la tension de commande du ventilateur d'air soufflé, limité à maximum 5 étages. Étages 1 – 3 : fonctionnement normal, Étage 4 : réservé aux modes Turbo et Rafraîchissement nocturne. Tensions de commande comme indiqué dans le tableau, ☞ « Tensions de commande » à la page 51 .

Débit-volume ventilateur soufflage

Adresse	Qui
17075 – 17079	Pour saisir le débit-volume dans les étages de ventilation individuels de l'air soufflé. Cette valeur est affichée sur le système centralisé de gestion des bâtiments.

Signal d'entrée de commande ventilateur contrôle reprise

Adresse	Qui
17090 – 17094	Pour saisir la tension de commande du ventilateur d'air de reprise, limité à 5 étages. Étages 1 – 3 : fonctionnement normal, Étage 4 : réservé aux modes Turbo et Rafraîchissement nocturne. Tensions de commande comme indiqué dans le tableau, ☞ « Tensions de commande » à la page 51 .

Débit-volume ventilateur reprise

Adresse	Qui
17075 – 17079	Pour saisir le débit-volume dans les étages du ventilateur individuels réservés à l'air de reprise. Cette valeur est affichée sur le système centralisé de gestion des bâtiments.

Signal d'entrée de commande ventilateur air secondaire

Adresse	Qui
17095 – 17099	Pour saisir la tension de commande du ventilateur d'air secondaire, limité à 5 étages.

Tensions de commande
Tensions de commande SCHOOLAIR-B [V]

Débit d'air		SA-B-0		SA-B-HE		SA-B-HV	
(m³/h)	[l/s]	ZUL (SUP)	FOL (EHA)	ZUL (SUP)	FOL (EHA)	ZUL (SUP)	FOL (EHA)
150	42	42	40	26	29	26	29
200	56	52	50	32	37	30	33
250	69	62	60	39	44	34	37
300	83	72	70	45	52	38	41
320	89	76	74	47	56	39	43
350	97			51	60	42	45
400	111			58	68	46	49
450	125			64	76	49	54
500	139					53	58
550	153					57	62
600	167					61	66

Tensions de commande SCHOOLAIR-V [V]

Débit d'air		SA-V-0-2L / -4L		SA-V-1800-2L / -4L		SA-V-HE-2L / -4L		SA-V-HV-2L / -4L		SA-V-HV-EH	
(m³/h)	[l/s]	ZUL (SUP)	FOL (EHA)	ZUL (SUP)	FOL (EHA)	ZUL (SUP)	FOL (EHA)	ZUL (SUP)	FOL (EHA)	ZUL (SUP)	FOL (EHA)
150	42	44	44	40	43	27	25	29	26	29	26
200	56	56	56	50	53	35	32	33	30	33	30
230	64	64	64	56	59	39	37	36	33	36	33
240	67	66	66	58	61	41	38	37	34	37	34
250	69	68	68	60	63	42	40	38	34	38	34
280	78	76	76	66	69	47	44	40	37	40	37
300	83	80	80	70	73	50	47	42	38	42	38
320	89	85	85	74	77	52	50	44	40	44	40
350	97			80	83	57	55	46	42	46	42
360	100					58	56	47	43	47	43
400	111							51	46	51	46
450	125							55	50	55	50
500	139							60	54	60	54
550	153							64	58	64	58
600	167							68	62	68	62

Tensions de commande SCHOOLAIR-D [V]

Débit d'air		SA-D-0		SA-D-HV	
(m³/h)	[l/s]	ZUL (SUP)	FOL (EHA)	ZUL (SUP)	FOL (EHA)
150	42	49	53		
200	56	63	66		
250	69	76	80	21	18
300	83	90	94	25	22
320	89	95	100	26	23
400	111			32	29
500	139			38	36
600	167			45	43
700	194			52	51
800	222			59	58
900	250			66	65
1000	278			73	72
1100	306			79	79

Tensions de commande de l'appareil FSL [V]

Débit d'air		FSL-U-ZAS		FSL-B-ZAB+SEK		
(m³/h)	[l/s]	ZUL (SUP)	FOL (EHA)	ZUL (SUP)	FOL (EHA)	SEK
60	17	28	30	19	21	31
90	25	39	40	31	32	39
120	33	49	51	43	44	47
150	42	59	61			

Caractéristiques de la vanne de chauffage

Les réglages dépendent de la combinaison de vannes utilisée.

Servomoteur	Vanne					
	Siemens			Frese		
Möhlenhoff, thermoélectrique	X			X		
Siemens SSP 61, à moteur électrique		X			X	
Möhlenhoff, à moteur électrique			X			X
Adresse 17229	100	0	100	0	100	0
Adresse 17230	13	100	0	100	0	100

Caractéristiques des récupérateurs de chaleur à dérivation/rotatifs

Les réglages dépendent de la conception implantée dans l'appareil.

Veuillez noter le tableau suivant :

Récupérateur de chaleur rotatif (SCHOOLAIR-B / -V / -D – HV)

Adresse	Qui
17231	AO2 caractéristiques min. = 22
17232	AO2 caractéristiques max. = 100

Récupérateur de chaleur à plaques (toutes autres variantes de l'appareil)

Adresse	SA-B-2L/4L	SA-V-2L/4L	SA-V-1800-2L/4L	SA-V-HE-2L/4L	SA-D-2L/4L
17231	100	100	0	100	0
17232	0	0	100	0	100

Remarque

Pendant le contrôle du fonctionnement (outil de service), le signal d'entrée de commande du récupérateur de chaleur a la signification suivante :

100% - 100% dérivation / 0% récupérateur de chaleur

0% - 0% dérivation / 100% récupérateur de chaleur

Cas spécial SCHOOLAIR-V-0-2L / -4L : clapet ouvert = 100 % de récupération de chaleur !

Caractéristiques de la vanne de refroidissement

Adresse	Qui
17239 – 17340	En général, les mêmes réglages doivent être effectués pour la vanne de chauffage.

Caractéristique clapet air secondaire sur AO5

Veuillez noter que la LED du panneau de pilotage est connectée à AO5, sauf FSL-U-ZAS.

Adresse	Qui
17237	AO5 caractéristiques min. = 0
17238	AO5 caractéristiques max. = 60 Limitation à 6 VDC, comme la LED du panneau de pilotage fonctionne avec 5 VDC.

Caractéristique clapet air secondaire sur AO7

Adresse	Qui
17241	AO7 caractéristiques min. = 0
17242	AO7 caractéristiques max. = 100

4.3.11 « Configuration → Raccords ES*+ »

La configuration décrite ci-dessous représente le câblage par défaut des unités de ventilation décentralisées. Les écarts sont documentés dans les schémas électriques.

Affectation des entrées analogiques

Adresse	Qui
17177	Affectation AI1 = 1 (température d'air soufflé, NTC 10k)
17178	Affectation AI2 = 2 (température de l'air extérieur, NTC 10k)
17179	Affectation AI3 = 8 (sonde de CO2, signal de 0 à 10 VDC)
17180	Affectation AI4 = 9 (sonde d'humidité, signal de 0 à 10 VDC)
17181	Affectation AI5 = 12 (réglage de la valeur de consigne sur le panneau de pilotage analogique, 5k)

Adresse	Qui
17182	Affectation AI6 = 13 (sélecteur de l'étage de ventilation sur le panneau de pilotage analogique ou bouton-poussoir)
17183	Affectation AI7 = 14 (panneau de pilotage analogique, température de la pièce, NTC 10k ou 20k)
17184	Affectation AI8 = 6 (température de l'air de reprise, NTC 10k)
17185	Affectation AI9 = 5 (température retour, NTC 10k)
17186	Affectation AI10 = 4 (température du flux, NTC 10k)
17187	Affectation AI11 = non utilisé actuellement
17188	Affectation AI12 = 7 (température de l'air de reprise, signal de 0 à 10 VDC, FSL-U-ZAS !)
17189	Affectation AI13 = 3 (température de l'air mélangé, NTC 10k, FSL-U-ZAS)
17190	Affectation AI14 = non utilisé actuellement

Occupation entrées analogiques

Adresse	Qui
17219	Affectation AO1 = 1 (vanne de chauffage, 0 à 10 VDC)
17220	Affectation AO2 = 5 / 7 (clapet de dérivation / récupérateur rotatif)
17221	Affectation AO3 = 3 (air soufflé du ventilateur, 0 à 10 VDC)
17222	Affectation AO4 = 4 (air de reprise du ventilateur, 0 à 10 VDC)
17223	Affectation AO5 = 14 (panneau de pilotage à LED, 0 à 10 VDC)
17224	Affectation AO6 = 2 (vanne de refroidissement, 0 à 10 VDC)
17225	Affectation AO7 = 6 (ventilateur air secondaire, 0 à 10 V)
17226	Affectation AO8 = 1 (débit-volume de sortie, 0 à 10 VDC)
17227	Affectation AO9 = non utilisé actuellement
17228	Affectation AO10 = non utilisé actuellement

Occupation entrées numériques

Adresse	Qui
17116	Affectation DI1 = 1 (signal de vitesse du ventilateur air soufflé)
17117	Affectation DI2 = 2 (signal de vitesse du ventilateur air de reprise)
17118	Affectation DI3 = non utilisé actuellement
17119	Affectation DI4 = 10 (bouton-poussoir d'occupation) Câblage : Ouvert = mode de fonctionnement valide (horloge temps réel, DI, système centralisé de gestion des bâtiments) Fermé = occupé

Occupé

Adresse	Qui
17120	Affectation DI5 = 5 (contact de fenêtre) Câblage : Ouvert = appareil à l'arrêt, Fermé = automatique
17121	Affectation DI6 = 6 (arrêt d'urgence incendie) Câblage : Ouvert = appareil à l'arrêt, Fermé = automatique
17122	Affectation DI7 = 7 (activer en externe) Câblage : Ouvert = appareil à l'arrêt, Fermé = automatique
17123	Affectation DI8 = 8 (commutation) Câblage : Ouvert = chauffage, Fermé = refroidissement
17124	Affectation DI9 = 9 (surveillances de la protection antigel)
17125	Affectation DI10 = 4 (surveillance de la pression du filtre)
17126	Affectation DI11 = 11 (rafraîchissement nocturne)
17127	Affectation DI12 = 12 (puissance de ventilateur) Câblage : Ouvert = inactif Fermé = actif
17128	Affectation DI13 = 2 (non utilisé actuellement)
17129	Affectation DI14 = 2 (non utilisé actuellement)

Adresse	Qui
17130	Affectation DI15 = 2 (non utilisé actuellement)
17131	Affectation DI16 = 2 (non utilisé actuellement)

DI

Contacts NC-NO

Normalement fermé - 0

Normalement ouvert - 1

Pour exécuter correctement les fonctions, les DI doivent être configurés comme suit :

Adresse	Qui
17132	DI1 type de commutateur = 1
17133	DI2 type de commutateur = 1
17134	DI3 type de commutateur = 1
17135	DI4 type de commutateur = 1
17136	DI5 type de commutateur = 0
17137	DI6 type de commutateur = 0
17138	DI7 type de commutateur = 1
17139	DI8 type de commutateur = 0
17140	DI9 type de commutateur = 1
17141	DI10 type de commutateur = 1
17142	DI11 type de commutateur = 1
17143	DI12 type de commutateur = 1
17144	DI13 type de commutateur = 1
17145	DI14 type de commutateur = 1
17146	DI15 type de commutateur = 1
17147	DI16 type de commutateur = 1

Occupation sorties numériques

Adresse	Qui
17153	Affectation DO1 = 1 (clapets de fermeture)
17154	Affectation DO2 = 2 (alarme A) Câblage : Ouvert = inactif Fermé = Alarme A présente
17155	Affectation DO3 = 3 (alarme B) Câblage : Ouvert = inactif Fermé = Alarme B présente

Adresse	Qui
17156	Affectation DO4 = 4 (opérationnel) Câblage : Ouvert = inactif Fermé = Appareil actif
17157	Affectation DO5 = non utilisé actuellement
17158	Affectation DO6 = 7 (demande de chauffage, relative à la vanne)
17159	Affectation DO7 = 8 (demande de refroidissement, relative à la vanne)
17160	Affectation DO8 = non utilisé actuellement
17161	Affectation DO9 = non utilisé actuellement
17162	Affectation DO10 = 11 (demande de chauffage/activer, relative à la pièce) Câblage : Ouvert = inactif Fermé = activer pour le fluide caloporteur externe
17163	Affectation DO11 = 12 (demande de refroidissement/activer, relative à la pièce) Câblage : Ouvert = inactif Fermé = activer pour le fluide frigorigène externe
17164	Affectation DO12 = non utilisé actuellement

Affectation des sorties numériques DO

Contacts NC-NO

Normalement fermé - 0

Normalement ouvert - 1

Pour effectuer correctement les fonctions, les DO doivent être configurés comme suit.

Adresse	Qui
17165	DO1 type de commutateur = 1
17166	DO2 type de commutateur = 1
17167	DO3 type de commutateur = 1
17168	DO4 type de commutateur = 1
17169	DO5 type de commutateur = 1
17170	DO6 type de commutateur = 1
17171	DO7 type de commutateur = 1
17172	DO8 type de commutateur = 1
17173	DO9 type de commutateur = 1
17174	DO10 type de commutateur = 1

Adresse	Qui
17175	DO11 type de commutateur = 1
17176	DO12 type de commutateur = 1

Pour implémenter le câblage du DI/DO en fonction des documents sur le câblage :

X3	Fonction	Ouvert	Fermé	Résistance à la rupture de câble	Adresse phys. régulateur	Utilisé pour		Type de commutateur DI	
						Adresse		Adresse	
1	Commutateur de hotte aspirante	Désactivé	Activé		DI 12	17127	12	17143	1
2	Commutation	Résistance de chauffage	Refroidissement	Oui	DI 8	17123	8	17139	0
3	Validation du fonctionnement	Off	Automatique		DI 7	17122	7	17138	1
4	Arrêt d'urgence en cas d'incendie	Off	Automatique	Oui	DI 6	17121	6	17137	0
5	Contact de fenêtre	Off	Automatique	Oui	DI 5	17120	5	17136	0
6	Capteur IRP	Mode de fonctionnement valide	Occupé		DI 4	17125	10	17141	1

X5	Fonction	Ouvert	Fermé	Résistance à la rupture de câble	Adresse phys. régulateur	Utilisé pour		Type de commutateur DI	
						Adresse		Adresse	
1	Demande de fluide frigorigène	Désactivé	Activé		DO7	17159	7	17171	0
2	Demande de fluide caloporteur	Désactivé	Activé		DO6	17158	6	17170	0
3	Mode opérationnel	Appareil inactif	Appareil actif		DO4	17156	4	17168	0
4	Alarme B	Pas d'alarme	Alarme		DO3	17155	3	17167	1
5	Alarme A	Pas d'alarme	Alarme		DO2	17154	2	17166	1
6	Activer la fonction de chauffage, par pièce	Pas de déclenchement	Déclenchement		DO10	17162	11	17174	0
6	Activer la fonction de refroidissement, par pièce	Pas de déclenchement	Déclenchement		DO11	17163	12	17175	0

4.3.12 « Configuration → Configuration de l'appareil*+ »

Veuillez redémarrer le régulateur après les changements.

Adresse	Qui
17036	Type d'appareil FSL-CONTROL III 1 = Unités d'air secondaire (p. ex. FSL-U-SEK)

Adresse	Qui
	2 = Unité d'air soufflé et d'air secondaire avec ventilateur d'air secondaire séparé (non disponible actuellement) 3 = Unité d'air soufflé et d'air secondaire (SEK via clapet mélangeur), (p. ex. FSL-U-ZUS) 4 = Unité d'air soufflé et d'air de reprise (presque tous les appareils FSL et SCHOOLAIR) 5 = Unité d'air soufflé et d'air de reprise avec apport d'air secondaire (p. ex. FSL-U-ZAS, FSL-B-ZAB+SEK)
17042	Activer le maître Le réglage détermine si l'appareil est un appareil maître (1) ou esclave (0). 1 = Maître 0 = Esclave
17358	Activer la commutation de l'air secondaire 1 = Activé 0 = inactif Généralement activé
17046	Type de panneau de pilotage 0 = Pas de panneau de pilotage (CP) Tous les appareils maîtres sans panneau de pilotage. Souvent dans le cas d'un raccord au système centralisé de gestion des bâtiments. Au lieu de la régulation de la température ambiante, la température de l'air de reprise peut être aussi activée. En principe pour tous les appareils esclaves 1 = Panneau de pilotage numérique 2 = Panneau de pilotage analogique avec une sonde de température de 20k - Tous les panneaux de pilotage sont montés à la surface avec un sélecteur - Tous les panneaux de pilotage avec montage encastré 3 = Panneau de pilotage analogique avec une sonde de température de 10k - Schneider STR504
17044	Démarrer le mode de fonctionnement Se rapporte aux réactions des appareils après le redémarrage du régulateur. 1 = Off 2 = Automatique 3 = Manuel Seul « 2 » est autorisé ici.
17045	Démarrer le mode de fonctionnement Se rapporte aux réactions des appareils après le redémarrage du régulateur. 1 = Veille 2 = Inoccupé 3 = Occupé « 3 » doit être sélectionné ici.

Adresse	Qui
17047	Nombre de modules ES S'applique actuellement uniquement à FSL-U-ZAS et FSL-B-ZAB+SEK avec échangeur thermique à 4 tuyaux et raccord de panneau de pilotage. Dans ce cas, les raccords ES du régulateur ne suffisent pas, un module supplémentaire est alors requis. « 1 » doit alors être saisi ici. Réglage par défaut = 0.

4.3.13 « Configuration → Fonctions*+ »

Rafraîchissement nocturne

Veuillez noter : le rafraîchissement nocturne doit être activé en complément soit sur l'horloge temps réel, soit sur le système centralisé de gestion des bâtiments.

Adresse	Qui
17450	Activer Rafraîchissement nocturne 0 = Rafraîchissement nocturne inactif 1 = Rafraîchissement nocturne actif
17451	Mois de début Pour déterminer la période durant laquelle le rafraîchissement nocturne doit être effectué.
17452	Mois de fin Pour déterminer la période durant laquelle le rafraîchissement nocturne doit être effectué.
17453	Température extérieure minimum Réglage de la limite inférieure de la température extérieure.
17454	Début température extérieure delta, valeur de refroidissement consigne La température extérieure doit être inférieure à la valeur de consigne de refroidissement pour le mode Occupé, avec la valeur suivante.
17455	Arrêt température extérieure delta, température ambiante Si la différence entre la température extérieure et la température ambiante est inférieure à la valeur de consigne, le rafraîchissement nocturne est terminé.

Adresse	Qui
17456	Étage du ventilateur Réglage de l'étage du ventilateur pendant le rafraîchissement nocturne. Généralement, l'étage 4.
17458	Temps minimum pour le rafraîchissement nocturne Réglage de la durée minimum du rafraîchissement nocturne. En général, 30 minutes.

Surveillance du filtre

Adresse	Qui
17494	Activer la surveillance du filtre 0 = Pas de contrôle du filtre 1 = Contrôle du filtre activé Le système ne distingue pas entre les types de contrôle du filtre. Mais en général, le contrôle du filtre est activé.
17495	Contrôle temporel de l'intervalle de remplacement du filtre Le réglage du laps de temps après lequel le changement de filtre est affiché. En général, 2500 h.
17496	Manomètre Concerne tous les types d'unité : - HE, HV et HV-EH doivent être activées. Par ailleurs, le contrôle du filtre (4) doit être défini pour DI10 et Normally Closed (normalement fermé) doit être sélectionné comme type de commutateur.
17497	Temporisation du message de contrôle de la pression Saisir la durée pendant laquelle le contrôle de la pression doit avoir été déclenché avant l'envoi du message. En général, 30 minutes. Pour empêcher les rafales de vent de provoquer le déclenchement.

Amorçage

Adresse	Qui
17422	Premier mois pour l'amorçage Détermination des mois concernés par un amorçage.

Adresse	Qui
17423	Dernier mois pour l'amorçage Détermination des mois concernés par un amorçage. Veillez noter que l'amorçage (!) est effectué pendant cette période. C'est pourquoi, nous n'utilisons pas cette fonction, mais uniquement l'activation du processus d'amorçage avec régulation de la température.
17415	Température extérieure minimum Spécifie la température extérieure à laquelle le processus d'amorçage est activé. Autrement dit, l'amorçage a lieu si la température passe au-dessous de la valeur saisie.
17416	Temps d'amorçage max. Réglage de la durée du processus d'amorçage. En général, 3 minutes (180 sec.).
17418	Réglage de la vanne de chauffage à la fin du processus d'amorçage La vanne est réglée à cette valeur après l'amorçage de manière à atteindre plus rapidement la valeur de consigne de la température d'air soufflé.
17419	Maintien du ratio pour le réglage de la vanne de chauffage Après l'amorçage, la vanne est amenée à la valeur de consigne (17418) et maintenue pendant la durée de la valeur spécifiée ici. La régulation de la température d'air soufflé n'a pas lieu pendant cette période.
17414	Durée d'amorçage minimum pendant le contrôle de la température de retour Non utilisé actuellement.
17421	Température de retour minimum pour la fin Non utilisé actuellement.

Journalisation

Les appareils enregistrent constamment toutes les données existantes. Par exemple, les valeurs de la sonde, le statut opérationnel, le système centralisé de gestion des bâtiments.

Adresse	Qui
17558	Activer la journalisation 0 = inactif 1 = actif = réglage par défaut
17562	Nombre de fichiers 31, autrement dit, un fichier séparé est créé pour chaque jour du mois. Ainsi, les 31 derniers jours sont toujours journalisés.

Adresse	Qui
17559	Intervalle de journalisation 20. Autrement dit, des données sont écrites toutes les 20 secondes. Veuillez n'effectuer aucun changement étant donné que la quantité de données résultante peut toujours être très bien traitée.
17561	Lignes par fichier 4320, autrement dit, journalisation des données toutes les 20 sec en l'espace de 24 heures.
17560	Lignes par process d'écriture 10 si bien que la carte SD n'est pas utilisée trop souvent.

FTP

Adresse	Qui
17564	Autoriser l'accès FTP au régulateur 1, le régulateur est accessible via l'outil de service, p. ex. pour les mises à jour logicielles.
16138	Activer le volume FTP 0 = Mémoire flash 1 = Carte SD Pour lire les données inscrites sur la carte SD, « 1 » doit être saisi ici.

4.3.14 « Configuration → Alarmes*+ »

Il est possible de supprimer ici des messages d'alarme individuels. Ne nécessite aucun réglage.

- 0 - L'alarme n'est pas émise
- 1 - L'alarme est émise

4.3.15 « Configuration → Protection antigel*+ »**Soufflage protection anti-gel**

Adresse	Qui
17403	Air soufflé température de départ de la protection antigel Saisie de la température de l'air soufflé minimum. La fonction de protection antigel est effectuée si la température passe sous cette valeur. Valeur par défaut = 8 °C
17389	Durée Durée de la fonction de protection antigel déclenchée par le gel de l'air soufflé. Valeur par défaut = 360 secondes

Adresse	Qui
17390	Redémarrage de la protection antigel, air soufflé delta Saisir la température de fin de la protection antigel. Valeur par défaut = 1K.

Protection anti-gel local

Adresse	Qui
17391	Protection antigel de la pièce, température de démarrage Saisir la température minimum de la pièce. La fonction de protection antigel est effectuée si la température passe sous cette valeur. Valeur par défaut = 8 °C
17392	Durée Durée de la fonction de protection antigel causée par le gel de la pièce. Valeur par défaut = 360 secondes
17393	Redémarrage de la protection antigel, delta de la pièce Saisir la température de fin de la protection antigel. Valeur par défaut = 1K.

Température extérieure protection anti-gel

Adresse	Qui
17394	Température extérieure protection anti-gel Température de démarrage Saisir la température de l'air extérieur minimum. La fonction de protection antigel est effectuée si la température passe sous cette valeur. Valeur par défaut = -20 °C
17395	Durée Durée de la fonction de protection antigel déclenchée par le gel de l'air soufflé. Valeur par défaut = 900 secondes
17396	Redémarrer la protection antigel, température extérieure delta Saisir la température de fin de la protection antigel. Valeur par défaut = 2K.

Récupérateur de chaleur, protection antigel

Adresse	Qui
17397	Protection antigel du récupérateur de chaleur, température de démarrage Saisir la température de l'air extérieur minimum : Si la valeur passe au-dessous de la cette valeur, la dérivation s'ouvre ou le cycle de protection antigel est effectué (avec récupération de la chaleur pendant toute l'année en liaison avec le récupérateur de chaleur à plaques). Différentes valeurs doivent être définies pour les différents systèmes de récupération de chaleur : Récupérateur de chaleur à flux tangentiel = -6 °C Récupérateur de chaleur à contre-flux tangentiel = -4 °C Récupérateur de chaleur rotatif = -20 °C (le rotor ne produit pas de condensat à évacuer)
17399	Durée Durée de la protection antigel déclenchée par le gel du récupérateur de chaleur. Valeur par défaut = 360 secondes
17398	Température delta de fermeture de la dérivation Saisir la température à laquelle la dérivation est fermée. Valeur par défaut = 1K.

Cycle de protection antigel du récupérateur de chaleur

Adresse	Qui
17409	Activer le cycle de protection antigel Cette fonction active la récupération de la chaleur qui a lieu toute l'année sur les unités de récupération à plaques. Veuillez noter que cette fonction génère du condensat et que les appareils doivent avoir un raccord de condensat. 0 = inactif 1 = Activé
17410	Temps de fonctionnement de l'air secondaire L'air secondaire est utilisé pour dégeler le récupérateur de chaleur si nécessaire. Valeur par défaut = 20 minutes.
17411	Temps de fonctionnement de l'air extérieur Définition de la durée maximum dans les modes Air soufflé et Air de reprise jusqu'au passage à l'air secondaire. Valeur par défaut = 180 min. (autrement dit, la commutation a lieu au plus tard toutes les 3 h).

4.3.16 « Configuration → Panneau de pilotage*+ »

Régulateur de la valeur de consigne/bouton-poussoir/sélecteur Les réglages figurent dans le tableau suivant :

Adresse	Honeywell, à 5 étages M546FB8	Schneider STR504 M536BA4	Titec RTF3- NTC20k- P5k-T-L Axx59067	Titec RTF3- NTC10k Axx59069	Thermokon, WRF06- TD-20k Axx81503	Titec BS1- NTC20k- P5k-T-L Axx74476	Thermokon WRF07 PTD NTC20k BTyp6 5k-gn Axx79778 Axx79779 Axx81579
	Valeur	Valeur	Valeur	Valeur	Valeur	Valeur	Valeur
17425	1	1	1	0	0	1	1
17434	30	30	30	0	30	30	30
17433	-30	-30	-30	0	-30	-30	-30
17436	5500	5500	2650	0	2500	2160	2500
17437	4785	4785	3050	0	3000	2600	3000
17435	100	100	100	0	100	100	100
17426	1	1	1	0	1	1	1
17427	1	1	1	0	1	1	1
17428	1	1	1	0	1	1	1
17424	1	0	1	0	1	1	1

Heures

Adresse	Qui
17439	Temps de fonctionnement de la prolongation Détermination de la durée de prolongation. La fonction doit être activée, voir l'adresse 17426 Valeur par défaut = 60 minutes.
17464	Temps de fonctionnement Turbo Valeur par défaut = 15 minutes.
17469	Temps de fonctionnement Exercice Valeur par défaut = 60 minutes.

4.3.17 « Configuration → Options*+ »

Pour activer/désactiver l'horloge interne nécessaire à l'exécution des temps programmés ou à l'activation de l'interface Modbus ou BACnet sur le système centralisé de gestion des bâtiments. Veuillez faire en sorte qu'une seule interface au système centralisé de gestion des bâtiments soit active à la fois, à condition que les appareils soient connectés au système centralisé de gestion des bâtiments. Les options peuvent être chargées et donc protégées par des mots de passe séparés.

4.3.17.1 « Configuration → Configuration générale*+ »

Après la mise en service, il est possible de générer ici un protocole avec tous les réglages. À l'aide la commande Imprimer du navigateur et d'une imprimante compatible avec le format pdf*, il est possible de générer un fichier pdf et de le transférer au client avec le protocole de mise en service.

4.4 Menu Contrôle manuel

4.4.1 « Contrôle manuel → Commandes »

Consignes de sécurité pour le contrôle manuel

! REMARQUE !

Risque d'endommagement de la propriété en mode de contrôle manuel !

En mode de contrôle manuel, les fonctions de sécurité sont désactivées. L'appareil doit être surveillé constamment, p. ex. la fonction de surveillance de la protection antigel qui est désactivée.

Mode manuel

L'objectif du contrôle manuel est de commander les servomoteurs séparément et de vérifier leur fonctionnement. Les saisies sont effectuées uniquement dans le navigateur web. Le contrôle du fonctionnement des servomoteurs est effectué sur le site, au niveau de l'appareil.

Pour terminer le contrôle manuel, saisir 2 (auto) dans champ d'adresses (adresse 10000) et redémarrer l'appareil. Pour redémarrer l'appareil, saisir 1 dans le champ des adresses (adresse 10003) et confirmer par Enter.

i Équilibrage hydraulique

Pour la mise en service, il est possible d'ouvrir les valeurs en mode de fonctionnement Contrôle manuel pour y effectuer l'équilibrage hydraulique.

Adresse	Qui
10000	Mode de fonctionnement : 0 = Pas de réglage par défaut 1 = Off 2 = Auto 3 = Manuel
10003	Redémarrage de l'appareil : 0 = Pas de réglage par défaut 1 = Redémarrage

État de l'appareil Mode de fonctionnement « Off »

- Ventilateurs - OFF
- Clapets de fermeture - Fermé
- Vannes - Fermé
- Contrôle du gel - actif
- Entrées numériques - Commutation désactivée

Réinitialisation du filtre heures

Après un changement de filtre, le compteur d'heures de fonctionnement peut être remis à zéro avec cette fonction.

Adresse	Qui
10006	RAZ heures de fonctionnement du filtre 0 = Pas de réglage par défaut 1 = Procéder à une RAZ

Variables des servo-moteurs (uniquement en mode manuel)

Les servomoteurs sont démarrés individuellement en mode de pilotage manuel, avec les fonctions suivantes.

Adresse	Qui
10012	Dérivation/RWT 0 à 100 [%]
10013	Clapet extérieur 0/100 [%] 0 = Fermé 100 = Ouvert
10015	Vanne de chauffage 0 à 100 [%]
10016	Vanne de refroidissement 0 à 100 [%]
10017	Ventilateur de soufflage d'air Étage 0 à 5 ou informations en pourcentage 6 à 100 [%]
10018	Ventilateur de reprise Étage 0 à 5 ou informations en pourcentage 6 à 100 [%]
10019	Ventilateur air secondaire Étage 0 à 5 ou informations en pourcentage 6 à 100 [%]

4.5 Menu de raccordement au système centralisé de gestion des bâtiments

Il est possible de connecter les unités de ventilation au système centralisé de gestion des bâtiments via Modbus RTU, Modbus TCP, BACnet MS/TP ou BACnet IP. Les points de données disponibles sont tous affichés dans le menu de raccordement au système centralisé de gestion des bâtiments. L'adresse indiquée dans les tableaux correspond à l'adresse Modbus.

4.5.1 Connexion au système centralisé de gestion des bâtiments via Modbus

4.5.1.1 Ordres de communication

Réglages pour la communication via Modbus :

- [↵ Chapitre 2.2.2 « Modbus TCP / BACnet IP » à la page 15](#)
- Adresse IP pour Modbus TCP [↵ « Adresse IP » à la page 43](#)
- Saisir 502 comme port.

Les ordres suivants sont compatibles avec le régulateur :

Ordre Modbus	Description
03 (0x03)	Lecture des registres de maintien
16 (0x10)	Écriture de registres de maintien multiples

4.5.2 « Connexion au système centralisé de gestion des bâtiments → Appareil => Système centralisé de gestion des bâtiments »



Selon le logiciel utilisé pour communiquer avec le système centralisé de gestion des bâtiments, il faudra définir un décalage et passer à l'adresse 1.

Exemple : Demande de l'état de fonctionnement

Logiciel utilisé = Modbus Poll

Onglet d'adresse = 9102

Les points de données sont tous indiqués dans le tableau suivant. Ils sont accessibles via le serveur web. Les points de données sont les mêmes que ceux du protocole Modbus.

no.	Adresse	Qui	Remarques
1	9100	eOutOperatingMode Mode de fonctionnement	Mode de fonctionnement sortie 1 = Off 2 = Mode automatique 3 = Mode manuel
2	9101	eOutOperatingType Mode de fonctionnement	Mode de fonctionnement sortie 0 = Pas de mode de fonctionnement 1 = Veille 2 = Inoccupé 3 = Occupé
3	9102	fOutOperatingTypeOverriding Contournement du mode de fonctionnement	Contournement mode de fonctionnement sortie 0 = Pas de contournement du mode de fonctionnement 1 = Turbo 2 = Exercice 3 = Rafraîchissement nocturne 4 = Puissance du ventilateur
4	9103	fOutOperatingState État de fonctionnement	Sortie état de fonctionnement 1 = Veille 2 = Système de pilotage 3 = Mode manuel 6 = Arrêt d'urgence en cas d'incendie 7 = Protection antigel 8 = Amorçage 11 = Rafraîchissement nocturne
5	9104	eOutVentilationType Type de ventilation	Sortie type de ventilation 0 = Pas de ventilation 1 = Fonctionnement avec air secondaire 2 = Fonctionnement avec air extérieur
6	9105	fOutTempSupply Température d'air de soufflage réelle	Valeur mesurée = valeur 1/10, exemple : Valeur 185 ⇒ valeur mesurée = 18,5°C Valeur = 32767 = valeur mesurée non disponible
7	9106	fOutTempOda Température extérieure actuelle	Valeur mesurée = valeur 1/10, exemple : Valeur 125 ⇒ valeur mesurée = 12,5°C Valeur = 32767 = valeur mesurée non disponible

no.	Adresse	Qui	Remarques
8	9107	fOutTempRoom Valeur réelle de la température du local	Valeur mesurée = valeur 1/10, exemple : Valeur 225 ⇒ valeur mesurée = 22,5°C Valeur = 32767 = valeur mesurée non disponible
9	9108	fOutTempReturnFlow Température de retour actuelle	Valeur mesurée = valeur 1/10, exemple : Valeur 335 ⇒ valeur mesurée = 33,5°C Valeur = 32767 = valeur mesurée non disponible
10	9109	fOutTempFlow Température actuelle du flux	Valeur mesurée = valeur 1/10, exemple : Valeur 600 ⇒ valeur mesurée = 60°C Valeur = 32767 = valeur mesurée non disponible
11	9110	fOutTempOffset Décalage température ambiante/air soufflé actuelle	Décalage = valeur 1/10, exemple : Valeur 10 ⇒ décalage = 1 °C Valeur = 32767 = valeur mesurée non disponible
12	9111	bOutExtratime Activation contournement	Sortie activation contournement 0 = Désactivé 1 = Activé
13	9112	fOutTempRangeCooling Limite supérieure de température, refroidissement	Limite de température = valeur 1/10, exemple : Valeur 420 ⇒ limite supérieure = 42°C
14	9113	fOutTempRangeHeating Limite inférieure de température, chauffage	Limite de température = valeur 1/10, exemple : Valeur 180 ⇒ limite supérieure = 18°C
15	9114	fOutTempSetPointSupply Valeur de consigne de la température d'air soufflé	Valeur de consigne de la température d'air soufflé = valeur 1/10, exemple : Valeur 250 ⇒ valeur de consigne de la température d'air soufflé = 25 °C
16	9115	fOutFanLevel Étage du ventilateur	Sortie étage de ventilateur 2 = Étage 1 mode manuel 3 = Étage 2 mode manuel 4 = Étage 3 mode manuel 5 = Étage 4 mode manuel 6 = Étage 5 mode manuel 8 = Étage 1 mode automatique 9 = Étage 2 mode automatique 10 = Étage 3 mode automatique 11 = Étage 4 mode automatique 12 = Étage 5 mode automatique
17	9116	fOutHumidityRoom Humidité actuelle de la pièce	Humidité de l'air de la pièce en % = valeur, exemple : Valeur 50 ⇒ humidité de l'air de la pièce = 50% Valeur 32767 = valeur mesurée non disponible
18	9117	fOutAirQualityRoom Qualité actuelle de l'air intérieur	Qualité de l'air intérieur en ppm ou ppm CO ² équivalent = valeur, exemple : Valeur 580 ⇒ qualité de l'air intérieur = 580 ppm Valeur 32767 = valeur mesurée non disponible

no.	Adresse	Qui	Remarques
19	9118	fOutVolumeFlowOda Débit-volume d'air frais	Sortie débit-volume d'air frais actuel [l/s]
20	9119	fOutVolumeFlowExhaust Débit-volume d'air de reprise	Sortie du débit-volume d'air de reprise actuel en [l/s]
21	9120	fOutAlarmA Alarme A alarme centralisée	Sortie alarme centralisée sous forme de chaîne de bits ↵ « Alarme A » à la page 34
22	9121	fOutAlarmB Alarme B alarme centralisée	Sortie alarme centralisée sous forme de chaîne de bits ↵ « Alarme B » à la page 35
24	9123	bOutWindow Contact de fenêtre	Sortie contact de fenêtre 0 = Désactivé 1 = Activé
25	9124	bOutFire Alarme incendie	Sortie arrêt d'urgence incendie 0 = Désactivé 1 = Activé
26	9125	fOutSystemDevices Nombre d'appareils dans le système	Sortie nombre d'appareils dans le réseau Exemple 1 maître + 1 esclave sortie = 2
27	9126	eOutDemandRoom Exigences de la pièce	Affichage des exigences de chauffage et de refroidissement pour la pièce 1 = La pièce doit être chauffée 2 = La pièce doit être refroidie
28	9127	eOutDemandValve Exigences des vannes	Affichage des exigences de chauffage et de refroidissement pour implémenter la température d'air soufflé 1 = L'air soufflé est réchauffé 2 = L'air soufflé est refroidi
29	9128	fOutValvePositionHeatingMaster Signal d'entrée de commande de la vanne de chauffage maître	Sortie commande de la vanne de chauffage = valeur 1/10, exemple : Valeur = 400 ⇒ signal d'entrée de commande = 40 %
30	9129	fOutValvePositionCoolingMaster Commande de la vanne de refroidissement maître	Sortie commande de la vanne de refroidissement = valeur 1/10, exemple : Valeur = 400 ⇒ signal d'entrée de commande = 40 %
31	9130	fOutTempSupplySlave01 Température d'air soufflé esclave 1	Affichage de la température actuelle de l'air soufflé esclave (x) = valeur 1/10, exemple : Valeur 275 ⇒ valeur mesurée = 27,5°C
32	9131	fOutTempSupplySlave02 Température d'air soufflé esclave 2	Valeur = 32767 = valeur mesurée non disponible
33	9132	fOutTempSupplySlave03 Température d'air soufflé esclave 3	
34	9133	fOutTempSupplySlave04 Température d'air soufflé esclave 4	
35	9134	fOutTempSupplySlave05 Température d'air soufflé esclave 5	
36	9135	fOutTempSupplySlave06 Température d'air soufflé esclave 6	

no.	Adresse	Qui	Remarques
37	9136	fOutTempSupplySlave07 Température d'air soufflé esclave 7	
38	9137	fOutTempSupplySlave08 Température d'air soufflé esclave 8	
39	9138	fOutTempSupplySlave09 Température d'air soufflé esclave 9	
40	9139	fOutTempSupplySlave10 Température d'air soufflé esclave 10	
41	9140	fOutValvePositionHeatingSlave01 Vanne de chauffage esclave 1	Affichage de la commande actuelle de la vanne de chauffage esclave (x) = valeur 1/10, exemple : Valeur 250 ⇒ signal d'entrée de commande = 25 % Valeur = 32767 = valeur mesurée non disponible
42	9141	fOutValvePositionHeatingSlave02 Vanne de chauffage esclave 2	
43	9142	fOutValvePositionHeatingSlave03 Vanne de chauffage esclave 3	
44	9143	fOutValvePositionHeatingSlave04 Vanne de chauffage esclave 4	
45	9144	fOutValvePositionHeatingSlave05 heating valve slave 5	
46	9145	fOutValvePositionHeatingSlave06 Vanne de chauffage esclave 6	
47	9146	fOutValvePositionHeatingSlave07 heating valve slave 7	
48	9147	fOutValvePositionHeatingSlave08 Vanne de chauffage esclave 8	
49	9148	fOutValvePositionHeatingSlave09 heating valve slave 9	
50	9149	fOutValvePositionHeatingSlave10 Vanne de chauffage esclave 10	
51	9150	fOutValvePositionCoolingSlave01 Vanne de refroidissement esclave 1	Affichage de la commande actuelle de la vanne de refroidissement esclave (x) = valeur 1/10, exemple : Valeur 650 ⇒ signal d'entrée de commande = 65 % Valeur = 32767 = valeur mesurée non disponible
52	9151	fOutValvePositionCoolingSlave02 Vanne de refroidissement esclave 2	
53	9152	fOutValvePositionCoolingSlave03 Vanne de refroidissement esclave 3	
54	9153	fOutValvePositionCoolingSlave04 Vanne de refroidissement esclave 4	
55	9154	fOutValvePositionCoolingSlave05 Vanne de refroidissement esclave 5	
56	9155	fOutValvePositionCoolingSlave06 Vanne de refroidissement esclave 6	

Menu de raccordement au système centralisé de ge... > « Connexion au système centralisé de gestio...

no.	Adresse	Qui	Remarques
57	9156	fOutValvePositionCoolingSlave07 Vanne de refroidissement esclave 7	
58	9157	fOutValvePositionCoolingSlave08 Vanne de refroidissement esclave 8	
59	9158	fOutValvePositionCoolingSlave09 Vanne de refroidissement esclave 9	
60	9159	fOutValvePositionCoolingSlave10 Vanne de refroidissement esclave 10	

4.5.3 « Connexion au système centralisé de gestion des bâtiments → Système centralisé de gestion des bâtiments => appareil »

Le tableau suivant comprend une liste de tous les points de données pouvant être transmis par le système centralisé de gestion des bâtiments.

Remarque

Pour procéder à des tests, il est possible de saisir des valeurs directement dans le navigateur web si le système centralisé de gestion des bâtiments n'a pas encore été connecté. Ainsi, il est possible de tester la communication avec le système centralisé de gestion des bâtiments sans avoir terminé son raccordement. Dans certains cas, les points de données repassent à la valeur 32767 après la saisie et le traitement. Pour vérifier qu'une commande a bien été reprise, le système fournit la page de diagnostic pertinente.

Pour procéder au test via le navigateur web, l'interface Modbus doit être activée pour établir la communication avec le système centralisé de gestion des bâtiments. Si l'interface BACnet n'est pas activée, il n'est pas possible de saisir des commandes via le navigateur web.

no.	Adresse	Qui	Remarques
1	9000	eInOperatingMode Mode de fonctionnement par défaut	Mode de fonctionnement par défaut 1 = Off 2 = Automatique
2	9001	eInOperatingType Mode de fonctionnement par défaut	Spécification du mode de fonctionnement 1 = Veille 2 = Inoccupé 3 = Occupé
3	9002	eInOperatingTypOverinding Contournement du mode de fonctionnement	Contournement du mode de fonctionnement par défaut 0 = Pas de contournement du mode de fonctionnement 1 = Turbo 2 = Exercice 3 = Rafraîchissement nocturne 4 = Puissance du ventilateur (commutation des sorbonnes)
4	9003	fInPvTempOda current Température extérieure	Température actuelle de l'air extérieur par défaut = valeur 1/10, exemple : Valeur 125 ⇒ par défaut = 12,5 °C
5	9004	fInSpTempRangeCooling Température limite refroidissement	Température limite refroidissement par défaut = valeur 1/10, exemple : Valeur 225 ⇒ par défaut = 22,5 °C
6	9005	fInSpTempRangeHeating Température limite chauffage	Température limite chauffage par défaut = valeur 1/10, exemple : Valeur 218 ⇒ par défaut = 21,8 °C
7	9006	fInPvTempRoom Valeur réelle de la température du local	Température ambiante actuelle par défaut = valeur 1/10, exemple : Valeur 235 ⇒ par défaut = 23,5 °C
8	9007	fInSPTempRoom Valeur de consigne de la température de l'air ambiant	Valeur de consigne de la température de l'air ambiant par défaut = valeur 1/10, exemple : Valeur 220 ⇒ par défaut = 22,0 °C
9	9008	fInSpOffsetRoom Décalage de la valeur de consigne de température ambiante	Décalage par défaut de la valeur de consigne de température ambiante = valeur 1/10, exemple : Valeur 10 ⇒ décalage = 1 °C

no.	Adresse	Qui	Remarques
10	9009	fInSpTempSupplyAir Valeur de consigne de la température d'air soufflé	Transmission de la valeur consigne de la température de l'air soufflé = valeur 1/10, exemple : Valeur 230 ⇒ par défaut = 23 °C
11	9010	fInSpOffsetSupplyAir Décalage de la valeur de consigne de la température de l'air soufflé	Décalage par défaut de la valeur de consigne de la température de l'air soufflé = valeur 1/10, exemple : Valeur 10 ⇒ décalage = 1 °C
12	9011	fInPvHumRoom Humidité relative actuelle de l'air de la pièce	Humidité relative actuelle par défaut de l'air ambiant en % = valeur, exemple : Valeur 45 ⇒ humidité de l'air de la pièce = 45%
13	9012	eInChangeOver Mode de commutation	Message sur le fluide 1 = Présence de fluide caloporteur 2 = Présence de fluide frigorigène
14	9013	fInSpFanLevel Étage du ventilateur	Étage de ventilateur par défaut 1 = Étage 1 2 = Étage 2 3 = Étage 3 4 = Étage 4 5 = Étage 5
15	9014	fInPvAqRoom Qualité de l'air intérieur (interne)	Qualité par défaut de l'air intérieur
16	9015	fInPvAqOda Qualité de l'air extérieur (externe)	Qualité de l'air extérieur par défaut
17	9016	fInPvVolumeFlowDifference Différence du débit-volume	Différence du débit-volume par défaut
18	9017	bInFire Arrêt d'urgence en cas d'incendie	Arrêt d'urgence incendie par défaut 0 = Désactivé 1 = Activé
19	9018	bInWindow Contact de fenêtre	Contact de fenêtre par défaut 0 = Désactivé 1 = Activé
20	9020	bInExtratime Prolongation	Activation de la fonction Prolongation 0 = Désactivé 1 = Activé
21	9021	bInFilterReset Valeur par défaut pour réinitialisation du filtre	Réinitialisation de l'alerte de remplacement du filtre 0 = Désactivé 1 = Activé
22	9022	eInOdaAutomatic Valeur par défaut système d'air frais automatique	Activation de la fonction Air frais 0 = Désactivé 1 = Activé

4.5.4 Connexion au système centralisé de gestion des bâtiments via BACnet

4.5.4.1 Déclaration de conformité d'implémentation de protocole (PICS)

Les points de données du protocole BACnet sont décrits dans ce chapitre.

Les fonctionnalités BACnet du régulateur FSL-CONTROL III sont décrites ci-dessous.

Date	- 10/01/2020
Nom du fournisseur	- Schneider Electric
Nom du produit	- M172
Version du logiciel d'application	- 1,0
Révision du microprogramme	- 596,9
Protocole BACnet révision	- 12

Description du produit

- Schneider Electric BACnet IP et interface MS/TP

Profil d'appareil standardisé BACnet (annexe L):

- BACnet Advanced Application Controller (B-AAC)

Liste de tous le BACnet Interoperability Building Blocks Supported (annexe K) :

- Data Sharing-ReadProperty-B (DS-RP-B)
- Data Sharing-WriteProperty-B (DS-WP-B)
- Data Sharing-ReadPropertyMultiple-B (DS-RPM-B)
- Data Sharing-WritePropertyMultiple-B (DS-WPM-B)
- Data Sharing-COV-B (DS-COV-B)

Capacité de segmentation

- Permet de transmettre une fenêtre de messages segmentés, taille 1476 octets/seg

Types d'objets standard compatibles

- Entrée analogique
- Sortie analogique
- Valeur analogique
- Valeur binaire
- Calendrier
- Dispositif
- Entrée multi-états
- Valeur multi-états
- Catégorie de notification
- Planning

Options de la couche de liaison de données

- BACnet IP, 100 MBPS
- MS/TP maître (clause 9), vitesse de transmission : 9600, 19200, 38400, 56700, 76800

Liaison d'adresse du périphérique

- Liaison d'appareil statique non supportée

Options de mise en réseau

- BACnet/IP Broadcast Management Device (BBMD)
Le BBMD est compatible avec des appareils tiers.

Options de sécurité du réseau :

- Périphérique non sécurisé – peut fonctionner sans BACnet Network Security

Jeux de caractères pris en charge

- L'information concernant la compatibilité des lots de caractères multiples n'implique pas qu'ils peuvent tous être traités simultanément.
 - ISO 8859-1

Description de l'objet appareil

Propriété	Remarque/valeur	RW
Object_Identifier	65536 + identificateur BACnet	RW-E
Object_Name	Valeur par défaut = « FSL-CONTROL III », Nom d'objet BACnet	RW-E
Object_Type	Périphérique (8)	R
System_Status	OPÉRATIONNEL (0)	R
Vendor_Name	« Schneider Electric »	R
Vendor_Identifier	10	R
Model_Name	M172	R
Firmware_Revision	"596,9"	R
Application_Software_Version	"1,0"	R
Protocol_Version 1 R	1	R
Protocol_Revision	12	R
Protocol_Services_Supported	read-property, write-property, device-communication-control, reinitialize-device, who-has, who-is	R
Protocol_Object_Types_Supported	APPAREIL, ENTREE_ANALOGIQUE, VALEUR_ANALOGIQUE, VALEUR_BINAIRE, ENTREE_MULTIESTATS, VALEUR_MULTIESTATS	R
Object_List	appareil, entrée analogique 0 à 50, valeur analogique 0 à 13,	R
Max_APDU_Length_Accepted	valeur binaire 0 à 7, entrée_multi-états 0 à 4; valeur multi-états 0 à 3	R
Segmentation_Supported	1476	R
APDU_Timeout	NO_SEGMENTATION (3)	R
Number_Of_APDU_Retries	3000	R
Device_Address_Binding	3	R
Database_Revision	-	R
Description Controller Type	0	R
Max_Master default	Par défaut 127	RW-E
Max_Info_Frames	Par défaut 1	RW-E

R:Read Property, W: Write Property, -E: Storage dans EEPROM



Remarque

Object name

FSLCONTROLIII est prédéfini comme nom d'objet (Object_Name).

☞ 3.1.2.11 « Interfaces » à la page 28.

Object Identifier

L'identificateur d'objet est constitué de la somme « 65536 » + identificateur BACnet (adresse17565).

4.5.4.2 Communication entre l'appareil et le système centralisé de gestion des bâtiments

Affichage de tous les points de données pouvant être transférés via BACnet entre l'appareil et le système centralisé de gestion des bâtiments.

Objet de saisie analogique

Propriété	Remarque/valeur	RW
Object_Identifier	Valeur d'entrée analogique, instance 1 à 50	R
Object_Name		R
Object_Type	VALEUR_ENTREE_ANALOGIQUE (0)	R
Present_Value		R
Status_Flags	IN_ALARM (alarme entrée) :	
Vendor_Identifier	FAULT (erreur) :	
Model_Name	OVERRIDDEN (contourné) :	
Firmware_Revision	OUT_OF_SERVICE (hors service) :	
Event_State	NORMAL (0)	R
Out_Of_Service (hors service)	FALSE (0)	R
Unités		R

R:Read Property, W: Write Property

Type d'objet	Instance	Nom d'objet	Objet_Description_DE	Unités	Valeur initiale	Valeur actuelle
AI	0	fOutFanLevel	Sortie étage de ventilateur 1 = 0_Manuel 2 = 1_Manuel 3 = 2_Manuel 4 = 3_Manuel 5 = 4_Manuel 6 = 5_Manuel 7 = 0_AUTO 8 = 1_AUTO 9 = 2_AUTO 10 = 3_AUTO 11 = 4_AUTO 12 = 5_AUTO	pas d'unités (95)	327,67	R
AI	1	fOutOperatingState	Sortie état de fonctionnement 0 = Off 1 = Veille 2 = Contrôle 3 = Manuel 4 = Démarrage de l'appareil 5 = Arrêt 6 = Protection incendie 7 = Protection antigel 8 = Démarrage mise en circuit 9 = Erreur 10 = Actionnement de vanne 11 = Rafraîchissement nocturne	pas d'unités (95)	327,67	R
AI	2	fOutOperatingTypeOverriding	Contournement mode de fonctionnement sortie 0 = Aucun 1 = Turbo 2 = Exercice 3 = Rafraîchissement nocturne 4 = Puissance de ventilateur	pas d'unités (95)	327,67	R
AI	3	fOutValvePositionCoolingSlave03	Sortie commande de la vanne de refroidissement esclave 3	percent (98)	327,67	R
AI	4	fOutValvePositionHeatingSlave03	Sortie position de la vanne de chauffage esclave 3	percent (98)	327,67	R
AI	5	fOutTempSupplySlave03	Sortie température d'air soufflé esclave 3	degrés Celsius (62)	327,67	R
AI	6	fOutTempSupplySlave02	Sortie température d'air soufflé esclave 2	degrés Celsius (62)	327,67	R
AI	7	fOutValvePositionHeatingSlave02	Sortie position de la vanne de chauffage esclave 2	percent (98)	327,67	R

Type d'objet	Instance	Nom d'objet	Objet_Description_DE	Unités	Valeur initiale	Valeur actuelle
AI	8	fOutValvePositionCoolingSlave02	Sortie commande de la vanne de refroidissement esclave 2	percent (98)	327,67	R
AI	9	fOutValvePositionCoolingSlave01	Sortie commande de la vanne de refroidissement esclave 1	percent (98)	327,67	R
AI	10	fOutValvePositionHeatingSlave01	Sortie position de la vanne de chauffage esclave 1	percent (98)	327,67	R
AI	11	fOutTempSupplySlave01	Sortie température d'air soufflé esclave 1	degrés Celsius (62)	327,67	R
AI	12	fOutAlarmB	Sortie alarme centralisée B	pas d'unités (95)	327,67	R
AI	13	fOutAlarmA	Sortie alarme centralisée A	pas d'unités (95)	327,67	R
AI	14	fOutValvePositionCoolingMaster	Sortie position de la vanne de refroidissement maître	percent (98)	327,67	R
AI	15	fOutValvePositionHeatingMaster	Sortie position de la vanne de chauffage maître	percent (98)	327,67	R
AI	16	fOutSystemDevices	Sortie nombre d'appareils connectés	pas d'unités (95)	327,67	R
AI	17	fOutVolumeFlowExhaust	Sortie débit d'air de reprise	l/s (87)	65535	R
AI	18	fOutVolumeFlowOda	Sortie débit d'air de soufflage	l/s (87)	65535	R
AI	19	fOutAirQualityRoom	Sortie qualité de l'air	parts par million (96)	65535	R
AI	20	fOutHumidityRoom	Sortie humidité relative	pourcentage d'humidité relative (29)	327,67	R
AI	21	fOutTempSetPoint-Supply	Sortie température de la valeur de consigne air de soufflage	degrés Celsius (62)	327,67	R
AI	22	fOutTempRange-Heating	Sortie limite inférieure de température	degrés Celsius (62)	327,67	R
AI	23	fOutTempRange-Cooling	Sortie limite supérieure de température	degrés Celsius (62)	327,67	R
AI	24	fOutTempOffset	Sortie décalage de température	degrés Kelvin (63)	327,67	R
AI	25	fOutTempFlow	Sortie température du flux	degrés Celsius (62)	327,67	R
AI	26	fOutTempReturnFlow	Sortie température de retour	degrés Celsius (62)	327,67	R
AI	27	fOutTempRoom	Sortie température ambiante	degrés Celsius (62)	327,67	R

Menu de raccordement au système centralisé de ge... > Connexion au système centralisé de gestion des...

Type d'objet	Instance	Nom d'objet	Objet_Description_DE	Unités	Valeur initiale	Valeur actuelle
AI	28	fOutTempOda	Sortie température de l'air extérieur	degrés Celsius (62)	327,67	R
AI	29	fOutTempSupply	Sortie température de l'air soufflé	degrés Celsius (62)	327,67	R

Valeur binaire

Propriété	Remarque/valeur	RW
Object_Identifier	sortir binaire, instance 1 à 7	R
Object_Name		R
Object_Type	VALEUR_BINAIRE (5)	R
Present_Value	DEACTIVE (0, Initial) / ACTIVE (1)	
Status_Flags	IN_ALARM (alarme entrée) : 0 FAULT (erreur) : 0 OVERRIDDEN (contourné) : 0 OUT_OF_SERVICE (hors service) : 0	R
Event_State	NORMAL (0)	R
Out_Of_Service (hors service)	FALSE (0)	R
Inactive_Text		
Active_Text		R

R: Read Property, W: Write Property, COVU: Unsolicited Change of Value Notification

Type d'objet	Inst.	Nom_d'objet	Objet_Description_DE	Texte désactivé	Texte activé	Valeur présente
BV	5	bOutFire	Sortie arrêt d'urgence incendie	« normal »	« incendie »	R
BV	6	bOutWindow	Sortie contact de fenêtre	« fermé »	« ouvert »	R
BV	7	bOutExtratime	Sortie prolongation	« Désactivé »	« Activé »	R

Entrée d'objet multi-états

Propriété	Remarque/valeur	RW
Object_Identifier	Entrée d'objet multi-états, instance 0 à 4	R
Object_Name		R
Object_Type	MULTISTATE_INPUT_VALUE (entré d'objet multi-états) (7)	R
Present_Value	Etat	
Status_Flags	IN_ALARM (alarme entrée) : 0 FAULT (erreur) : 0 OVERRIDDEN (contourné) : 0 OUT_OF_SERVICE (hors service) : 0	
Event_State (état d'événement)	NORMAL (0)	
Out_Of_Service (hors service)	FALSE (0)	
Number_Of_States (nombre d'états)		
State_Text (texte d'état)		R

R: Read Property, W: Write Property, -E: Storage in EEPROM

Type d'objet	Inst.	Nom d'objet	Objet_Description_DE	Nombre d'états	Etat	Valeur initiale	Valeur présente
MI	0	eOutOperatingMode	Mode de fonctionnement sortie	3	1	« Off »	R
					2	« Automatique »	
					3	« Manuellement »	
MI	1	eOutOperatingType	Mode de fonctionnement sortie	4	1	« Aucun »	R
					2	« Veille »	
					3	« Inoccupé »	
					4	« Occupé »	
MI	2	eOutVentilationType	Sortie type de ventilation	3	1	« Aucun »	R
					2	« Air secondaire »	
					3	« Air extérieur »	
MI	3	eOutDemandRoom	Exigences de la pièce	3	1	« Aucun »	R
					2	« Chauffage »	
					3	« Refroidissement »	
MI	4	eOutDemandValve	Exigences des vannes	3	1	« Aucun »	R
					2	« Chauffage »	
					3	« Refroidissement »	

4.5.4.3 Communication entre le système centralisé de gestion des bâtiments et l'appareil

Affichage de tous les points de données pouvant être transférés via BACnet entre le système centralisé de gestion des bâtiments et les appareils.

Valeur d'objet analogique

Propriété	Remarque/valeur	RW
Object_Identifier	Valeur analogique, instance 0 à 13	R
Object_Name		R
Object_Type	ANALOG_VALUE (valeur analogique) (2)	R
Present_Value		R
Status_Flags	IN_ALARM (alarme entrée) : 0 FAULT (erreur) : 0 OVERRIDDEN (contourné) : 0 OUT_OF_SERVICE (hors service) : 0	
Vendor_Identifier	NORMAL (0)	
Model_Name	FALSE (0)	
Firmware_Revision		
Event_State	Valeur analogique, instance 0 à 13	R
Out_Of_Service (hors service)		R
Unités		R

R:Read Property, W: Write Property

Type d'objet	Instance	Nom d'objet	Objet_Description_DE	Unités	Valeur initiale	Present_Value
AV	0	fInSpTempRange-Cooling	Limite de température par défaut refroidissement	degrés Celsius (62)	327,67	RW
AV	1	fInSpTempRange-Heating	Limite de température par défaut chauffage	degrés Celsius (62)	327,67	RW
AV	2	fInPvTempRoom	Température ambiante actuelle par défaut	degrés Celsius (62)	327,67	RW
AV	3	fInSPTempRoom	Valeur de consigne, température ambiante par défaut	degrés Celsius (62)	327,67	RW
AV	4	fInSpOffsetRoom	Décalage par défaut par rapport à la valeur consigne de la température ambiante	degrés Kelvin (63)	327,67	RW
AV	5	fInSpTempSupply	Valeur de consigne température d'air soufflé par défaut	degrés Celsius (62)	327,67	RW
AV	6	fInSpOffsetSupply	Décalage par défaut de la valeur de consigne de la température d'air soufflé	degrés Kelvin (63)	327,67	RW

Type d'objet	Instance	Nom_d'objet	Objet_Description_DE	Unités	Valeur initiale	Present_Valeur
AV	7	flnPvHumidityRoom	Valeur par défaut humidité relative de l'air ambiant	Pourcentage d'humidité relative (29)	327,67	RW
AV	8	flnSpFanLevel	Étage de ventilateur par défaut 1 = Étage 1 2 = Étage 2 3 = Étage 3 4 = Étage 4 5 = Étage 5	pas d'unités (95)	327,67	RW
AV	9	flnPvAirQualityqRoom	Qualité de l'air par défaut (local)	parts par million (96)	327,67	RW
AV	10	flnPvAirQualityOda	Qualité de l'air par défaut (externe)	parts par million (96)	327,67	RW
AV	11	flnPvVolumeFlowDifference	Différence du débit-volume par défaut	l/s (87)	327,67	RW
AV	12	flnPvOperatingTypeOverriding	Contournement du mode de fonctionnement par défaut 0 = Désactivé 1 = Turbo 2 = Exercice 3 = Rafraîchissement nocturne 4 = Puissance de ventilateur (commutation des sorbonnes)	pas d'unités (95)	327,67	RW
AV	13	flnPvTempOda	Température de l'air extérieur par défaut	degrés Celsius (62)	327,67	RW



Toutes les valeurs de décalage peuvent être transmises sous forme d'entier signé.

+1 K --> 1

-1 K --> -1

Valeurs d'objet binaires

Propriété	Remarque/valeur	RW
Object_Identifier	Valeur binaire, instance 0 à 7	R
Object_Name		R
Object_Type	VALEUR_BINAIRE (5)	R
Present_Value	DEACTIVE (0, Initial) / ACTIVE (1)	
Status_Flags	IN_ALARM (alarme entrée) : 0 FAULT (erreur) : 0 OVERRIDDEN (contourné) : 0 OUT_OF_SERVICE (hors service) : 0	
Event_State	NORMAL (0)	R
Out_Of_Service (hors service)	FALSE (0)	R
Unités		R

R: Read Property, W: Write Property, COVU: Unsolicited Change of Value Notification

Type d'objet	Inst .	Nom_d'objet	Objet_Description_DE	Texte désactivé	Texte activé	Valeur présente
BV	0	bInFire	Arrêt d'urgence incendie par défaut	« normal »	« incendie »	RW
BV	1	bInWindow	Contact de fenêtre par défaut	« fermé »	« ouvert »	RW
BV	2	bInExtratime	Prolongation par défaut	« Désactivé »	« Activé »	RW
BV	3	bInFilterReset	Valeur par défaut changement de filtre	« Désactivé »	« RAZ »	RW
BV	4	bInCondensation	Valeur par défaut condensat	« Désactivé »	« Activé »	RW

Valeur multi-états

Propriété	Remarque/valeur	RW
Object_Identifier	Valeur multi-états, instance 0 à 3	R
Object_Name		R
Object_Type	MULTISTATE_VALUE (valeur multi-états) (9)	R
Present_Value	Etat	
Status_Flags	IN_ALARM (alarme entrée) : 0 FAULT (erreur) : 0 OVERRIDDEN (contourné) : 0 OUT_OF_SERVICE (hors service) : 0	R
Event_State	NORMAL (0)	R
Out_Of_Service (hors service)	FALSE (0)	R
Units R		R

R: Read Property, W: Write Property, -E: Storage in EEPROM

Type d'objet	Inst .	Nom_d'objet	Objet_Description_DE	Nombre d'états	Etat	Texte de l'état	Valeur présente
MV	0	eInOperatingMode	Mode de fonctionnement par défaut	3	1	« invalide »	RW
					2	« off »	
					3 (initial)	« automatique »	
MV	1	eInOperatingType	Mode de fonctionnement par défaut	4	1	« invalide »	RW
					2	« Veille »	
					3	« Inoccupé »	
					4	« Occupé »	
MV	2	eInChangeOver	Valeur par défaut de commutation	2	1	« invalide »	RW
					2	« eau chaude »	
					3	« eau froide »	
MV	3	eInCovMode	Valeur par défaut Mode COV	4	1	« invalide »	RW-E
					2	« désactivé »	
					3	« diffusion locale »	
					4	« diffusion globale »	
MV	4	eInOdaAutomatic	Air primaire	3	1	« invalide »	RW
					2	« Désactivé »	
					3	« Activé »	

5 Panneau de pilotage

5.1 Vue d'ensemble des panneaux de pilotage

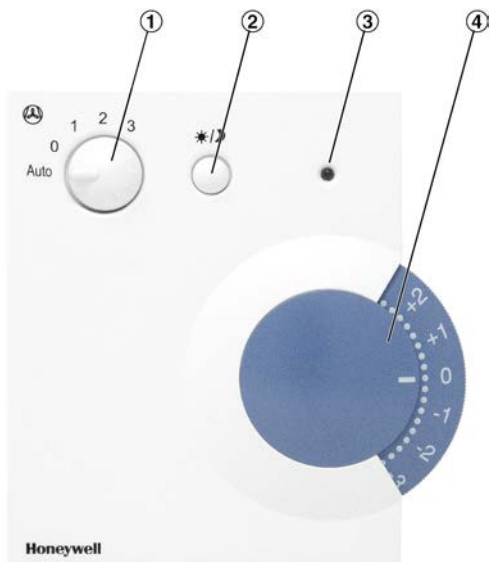


Fig. 28 : Panneau de pilotage avec sélecteur, pour montage en surface, type : T760F1000 réf. article : M546FB8

- ① Sélecteur d'étage de ventilateur
- ② Bouton-poussoir
- ③ LED
- ④ Régulateur de la valeur de consigne



Fig. 29 : Panneau de pilotage avec sélecteur, pour montage en surface, type : WRF04 PSTD NTC20k 5k FS5 gn 5V SA, réf. article : A00000082515

- ① Sélecteur d'étage de ventilateur
- ② Bouton-poussoir
- ③ LED
- ④ Régulateur de la valeur de consigne

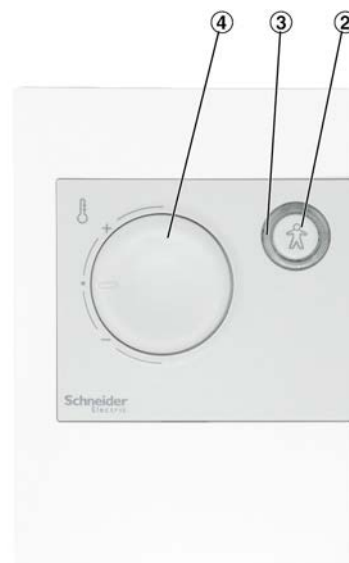


Fig. 30 : Panneau de pilotage sans sélecteur, pour montage en surface, type : Schneider STR 504 réf. article : M536BA4

- ② Bouton-poussoir
- ③ LED
- ④ Régulateur de la valeur de consigne

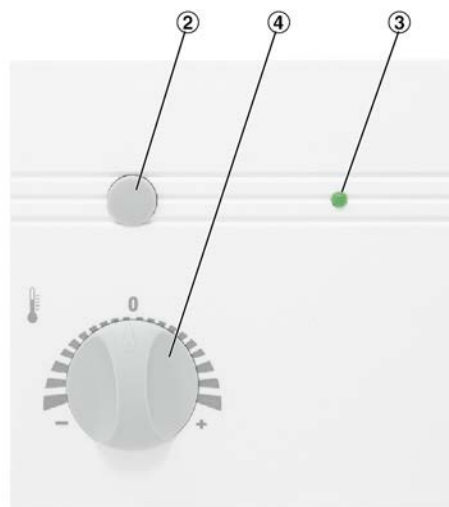


Fig. 31 : Panneau de pilotage sans sélecteur, pour montage en surface, type : WRF04 PTD NTC 20k 5k gn, réf. article : A00000079777

- ② Bouton-poussoir
- ③ LED
- ④ Régulateur de la valeur de consigne

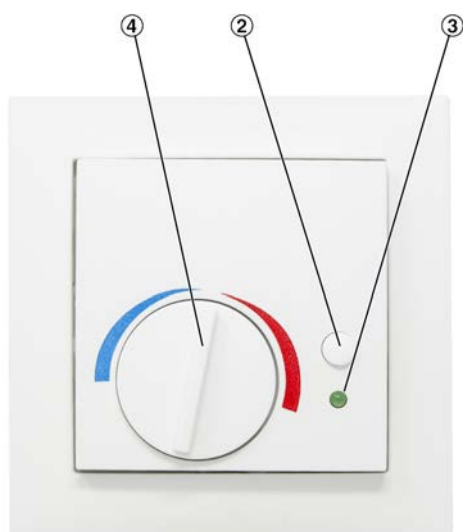


Fig. 32 : Panneau de pilotage sans sélecteur, pour montage encastré, convient au programme de commutation Berker S.1, type : WRF07 PTD NTC20k BType6 5k gn, réf. article : A00000079778

- ② Bouton-poussoir
- ③ LED
- ④ Régulateur de la valeur de consigne

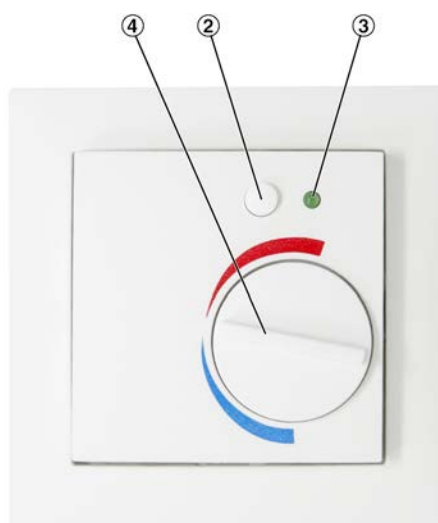


Fig. 34 : Panneau de pilotage sans sélecteur, pour montage encastré, convient au programme de commutation Berker Q.3, type : WRF07 PTD NTC20k BType6 5k gn, réf. article : A00000081579

- ② Bouton-poussoir
- ③ LED
- ④ Régulateur de la valeur de consigne

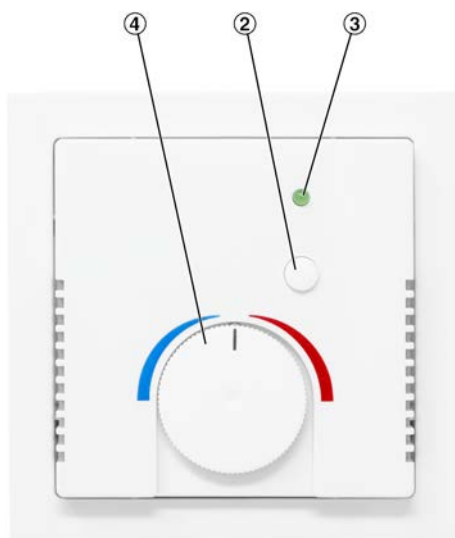


Fig. 33 : « Fig. 34 : Panneau de pilotage sans sélecteur, pour montage encastré, convient au programme de commutation Busch Jäger Future linear type : WRF07 PTD NTC20k BType6 5k gn, réf. article : A00000079779 »

- ② Bouton-poussoir
- ③ LED
- ④ Régulateur de la valeur de consigne

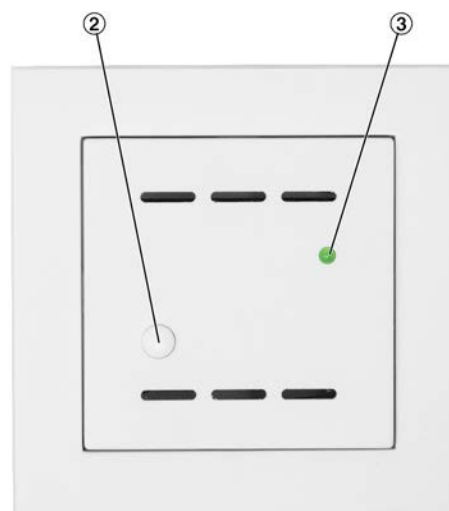


Fig. 35 : Panneau de pilotage sans sélecteur et réglage de la valeur de consigne pour montage encastré, convient au programme de commutation Gira E2, type WRF06-TD-NTC20k, réf. article : A00000081503

- ② Bouton-poussoir
- ③ LED

5.2 Réglages du panneau de pilotage

Fonction	Description	LED
Étages de ventilation ¹	<p>Le sélecteur d'étage permet de sélectionner l'étage de ventilation désiré. Les fonctions suivantes sont disponibles :</p> <ul style="list-style-type: none"> ■ Automatique (recommandé), les étages du ventilateur sont sélectionnés automatiquement à partir de la régulation de la température et du contrôle de la qualité de l'air (option) - ■ 0 : L'appareil est commuté en mode Veille ■ 1 : L'étage du ventilateur 1 est sélectionné ■ 2 : L'étage du ventilateur 2 est sélectionné ■ 3 : L'étage du ventilateur 3 est sélectionné <p>Remarque : Après avoir activé le mode Veille avec commutation systématique dans un étage du ventilateur ou sur Automatique, l'unité de ventilation doit aussi passer à l'état Occupé (avec le bouton Occupation ou le système centralisé de gestion des bâtiments).</p>	
Occupé/ Inoccupé ²	<p>Si vous désirez changer de mode de fonctionnement pour passer du mode « <i>Occupé</i> » à « <i>Inoccupé</i> » ou vice versa, presser brièvement le bouton-poussoir Occupation.</p> <p>Ceci vous permet par exemple de commuter manuellement sur « <i>Inoccupé</i> » si la pièce n'est pas occupée.</p> <p>Temporisation du démarrage : 1 à 2 minutes en été, 6 à 7 minutes en hiver.</p>	Inoccupé : LED off Occupé : LED on
Prolongation ²	<p>Si vous désirez passer manuellement à la fonction Prolongation avec un système en mode « <i>Inoccupé</i> », presser brièvement le bouton-poussoir Occupation.</p> <p>Ceci vous permet de régler l'unité de ventilation sur « <i>Occupé</i> » pendant une courte durée si, par exemple, une prolongation est nécessaire après les heures de bureau normales.</p> <p>La période de prolongation peut être configurée. Après la durée définie, l'unité termine le mode de fonctionnement précédent (horloge temps réel/système centralisé de gestion des bâtiments).</p>	Inoccupé : LED off Prolongation : LED on
Turbo	Si vous désirez activer ou désactiver la ventilation rapide de la pièce, le bouton-poussoir Occupation doit rester enfoncé (pendant 2 à 5 secondes).	La LED clignote une fois par seconde
Exercice	Pour travailler en silence, le système évalue les émissions de bruit de la pièce. Presser le bouton Occupation (7 à 10 secondes) pour activer la fonction Exercice.	LED allumées en alternance 1 seconde ON, 1 seconde OFF.

1) Le sélecteur d'étage est uniquement disponible pour les panneaux de pilotage suivants :

- Type T760F1000, réf. article : M546FB8

- Type WRF04 PSTD NTC20k 5k FS5 gn 5V SA, réf. article : A00000082515

2) Le bouton du panneau de pilotage peut être utilisé soit pour passer de l'état Inoccupé à Occupé, soit pour activer la fonction de prolongation. La configuration est effectuée avec le navigateur web et peut être exécutée par le personnel de TROX GmbH ou TROX HGI

Fonction	Description	LED
Changement du filtre	<p>Un double clignotement de la LED indique qu'il faut remplacer le filtre (le nombre d'heures de fonctionnement peut être configuré ; réglage d'usine : après 2 500 h).</p> <p>Unités avec sonde de pression différentielle : Activées si la pression différentielle maximum prédéfinie ou le nombre d'heures de fonctionnement prédéfini est atteint.</p> <p>Pour la RAZ du nombre d'heures de fonctionnement, laisser le bouton-poussoir Occupation enfoncé (> 10 sec) ou utiliser le serveur web</p>	LED allumée en alternance 1 seconde en double clignotement, 1 seconde OFF.
Alarme	Alarme au gel et alarme de matériel.	La LED clignote deux fois par seconde

1) Le sélecteur d'étage est uniquement disponible pour les panneaux de pilotage suivants :

- Type T760F1000, réf. article : M546FB8
- Type WRF04 PSTD NTC20k 5k FS5 gn 5V SA, réf. article : A00000082515

2) Le bouton du panneau de pilotage peut être utilisé soit pour passer de l'état Inoccupé à Occupé, soit pour activer la fonction de prolongation. La configuration est effectuée avec le navigateur web et peut être exécutée par le personnel de TROX GmbH ou TROX HGI

6 Index

A

Adresse IP.....	29 , 43
Adresse Modbus.....	42
Adresse réseau.....	29
Alarme A.....	34
Alarme B.....	34
Alarmes.....	34
Anti-gel.....	25
Appareils esclave.....	42

B

BACnet.....	44
-------------	----

C

Compensation hiver.....	24 , 39
Configuration.....	39 , 40
Connexion au système centralisé de gestion des bâtiments.....	64
Contournement du mode de fonctionnement.....	22
Contrôle de l'humidité.....	42
Contrôle de la qualité de l'air.....	21 , 42
Contrôle manuel.....	63

D

Décalage sonde de température.....	39
Demandes de garantie.....	3
Diagnostic.....	31
Données accessibles.....	29
Données de fonctionnement.....	31
Droit d'auteur.....	3
Durées de fonctionnement restantes.....	36

É

Équilibrage hydraulique.....	63
Étages de ventilateur.....	21 , 33
Étages de ventilateur minimum.....	24
État de l'appareil.....	31

E

Exercice.....	23
---------------	----

F

Fonction d'air secondaire.....	24
Fonctionnement.....	18

H

Heures de filtre	
Réinitialisation.....	34
Horloge.....	40
Hotline.....	3
Humidité	
Régulation.....	42

I

Informations de l'appareil.....	31
Informations sur la ventilation.....	31

Informations sur le régulateur.....	31
Informations sur le système.....	31
Inoccupé.....	23
Installation électrique.....	7
Interface BACnet IP.....	15
Interface BACnet MS/TP.....	15
Interface Modbus RTU.....	15
Interface Modbus TCP.....	15
Interfaces.....	28 , 42
Adresse IP.....	43
BACnet.....	44
Masque du réseau IP.....	44
Passerelle IP.....	44

L

Limitation de responsabilité.....	3
Limites de température de l'air soufflé.....	39
Logiciel	
Navigateur web.....	29

M

Masque du réseau IP.....	44
Menu principal.....	31
Mesures de la qualité de l'air/de l'humidité.....	33
Mode manuel.....	63
Modes de fonctionnement.....	22
Mot de passe.....	29

N

Navigateur web	
Logiciel.....	29
Nom d'utilisateur.....	29

O

Occupé.....	22
-------------	----

P

Panneau de pilotage.....	7
Paramètres SL1 raccordement bus série X1.....	42
Paramètres SL2 raccordement bus série X2.....	43
Passerelle IP.....	44
Personnel.....	6
Plage de températures confortables. 19 , 24 , 27 , 39	
Planning.....	40
Programme hebdomadaire.....	40

Q

Qualification.....	6
Qualité de l'air	
Régulation.....	42

R

Rafraîchissement nocturne.....	23
Redémarrage de l'appareil.....	42
Refroidissement libre.....	27

Régulation		Servomoteurs.....	63
Humidité.....	42	Symboles.....	5 , 6
Qualité de l'air.....	42	Système centralisé de gestion des bâtiments.....	64
Régulation de la température de la pièce.....	19	T	
Régulation de température.....	33	Températures de l'air ambiante / de soufflage.....	33
Régulation du ventilateur.....	42	Turbo.....	23
Réinitialisation		Type de ventilation.....	33
Heures de filtre.....	34	V	
Réinitialisation du filtre heures.....	63	Valeurs de consigne de la température.....	39
Résistance de terminaison.....	12	Variables de la régulation.....	33
Responsabilités pour vices.....	3	Veille.....	22
S			
Service.....	3		
Service technique.....	3		

TROX[®] TECHNİK

The art of handling air

TROX France
2, Place Marcel Thirouin
94150 Rungis (Ville), France
France

Téléphone : +33 (0) 1 56 70 54
54
+49 2845 202-265
E-mail : trox@trox.de
<http://www.trox.fr>

© TROX GmbH 2020