



FKRS-EU avec fusible thermique pour 72 °C ou 95 °C



Conforme CE selon la réglementation européenne



Avec TROXNETCOM en option



Certification ATEX



Conforme à VDI 6022

Clapets coupe-feu

FKRS-EU



Dimensions compactes, adaptées aux petits espaces

Petit clapet coupe-feu circulaire pour la fermeture des prises d'air entre 2 compartiments coupe-feu, disponible en 10 tailles nominales

- Dimensions nominales : 100 – 315 mm
 - Niveau de puissance acoustique et pression différentielle faibles
 - Exécution anti-déflagrant (ATEX), en option
 - En option utilisation comme obturateur en amont d'une unité de transfert d'air
 - En option utilisation comme clapet de transfert d'air
 - Virole en acier inoxydable ou peinte par poudrage pour une meilleure résistance à la corrosion, en option
 - Intégration dans le système centralisé de gestion des bâtiments avec TROXNETCOM
 - Options pour le montage universel
- Équipement et accessoires en option
- Servomoteur électrique 24 V/230 V
 - Température de déclenchement 72/95 °C

Accessoires utiles

- Détecteurs de fumée en gaine

Informations générales	2	Accessoires 2 – Pièce d'extension	34
Fonction	5	Élément additionnel – interrupteur de fin de course	36
Caractéristiques techniques	13	Élément additionnel – servomoteur à ressort de rappel	37
Sélection rapide	14	Élément additionnel – servomoteur à ressort de rappel en version Ex	38
Texte de spécification	15	Élément additionnel - servomoteur à ressort de rappel et RM-O-3-D comme clapet de transfert d'air	39
Codes de commande	18	Élément additionnel – Servomoteur à ressort de rappel et TROXNETCOM	40
Dimensions	21	Élément additionnel – Servomoteur à ressort de rappel antidéflagrant et TROXNETCOM	42
Accessoires 1 - bloc d'installation ER	25	Élément additionnel – Détecteurs de fumée pour gaine	42
Accessoires 1 – kit d'installation TQ2	26	Nomenclature	46
Accessoires 1 – kit d'installation WA2	27		
Accessoires 1 – kit d'installation WE2	28		
Accessoires 1 – kit d'installation GL2	29		
Accessoires 2 – grille de protection	30		
Accessoires 2 – Connecteur flexible	32		

Informations générales

Application

- Clapets coupe-feu avec marquage CE et déclaration de performance pour isoler les gaines entre deux compartiments coupe-feu en cas d'incendie
- Pour empêcher toute propagation du feu et des fumées dans les conduits vers d'autres compartiments coupe-feu adjacents.

Caractéristiques spéciales

- Déclaration de performance conformément au Règlement européen sur les produits de construction
- Classification selon EN 13501-3, jusqu'à EI 120 ($v_e, h_o, i \leftrightarrow o$) S
- Installation certifiée à base de mortier avec des distances réduites de 40 mm par rapport aux éléments porteurs ou au moins 10 mm entre 2 clapets coupe-feu
- Dimensions de l'écart périphérique dans l'installation à base de mortier avec du mortier jusqu'à 225 mm
- Répond aux exigences de la norme européenne de produit EN 15650
- Testé pour les propriétés de résistance au feu conformément à EN 1366-2 (300 Pa et 500 Pa pression négative)
- Répond aux exigences hygiéniques selon VDI 6022-1, VDI 3803-1, DIN 1946-4, DIN EN 16798-3 ainsi que Ö-Norm H 6020 et H 6021 et SWKI
- Protection contre la corrosion suivant la norme EN 15650 en association avec la norme EN 60068-2-52
- Débit de fuite clapet fermé conforme à la norme EN 1751, classe 3
- Débit de fuite du caisson conforme à la norme EN 1751, classe C
- Niveau de puissance acoustique et pression différentielle faibles
- Toute direction du flux d'air
- Intégration dans le système centralisé de gestion des bâtiments avec TROXNETCOM
- Intégration possible dans le système de gestion centralisée, avec le système de clapet coupe-feu standard international en accord avec CEI 62026-2 avec interface AS

Classification

- Classe de performance jusqu'à EI 120 ($v_e, h_o, i \leftrightarrow o$) S selon la norme EN 13501-3

Dimensions nominales

- 100, 125, 150, 160, 180, 200, 224, 250, 280, 315
- L: 400 mm

Modèles

- Avec fusible thermique
- Avec servomoteur à ressort de rappel
- Avec servomoteur à ressort de rappel pour une utilisation dans des atmosphères explosibles
- Avec une grille de protection des deux côtés comme obturateur en amont pour l'unité de transfert d'air
- Avec servomoteur à ressort de rappel, détecteur de fumée pour gaine et grille de protection des deux côtés comme clapet de transfert d'air, conformément à la licence Z-6.50-2516 de l'avis technique

Pour une installation en Allemagne : Si un clapet coupe-feu avec uniquement un élément de fermeture mécanique doit être utilisé comme unité de transfert d'air, le droit local relatif aux constructions s'applique. En règle générale, l'utilisation de telles unités de transfert d'air se limite aux systèmes à pression différentielle.

Pièces et caractéristiques

- Température de déclenchement de 72 °C ou 95 °C (pour une utilisation dans les systèmes de ventilation à air chaud)
- Fonctionnement d'une seule main
- Positions de montage de 0° à 360°
- Exécution antidéflagrante pour les zones 1, 2, 21, 22

Éléments additionnels

- Interrupteur de fin de course pour indiquer la position du clapet
- Servomoteur à ressort de rappel avec alimentation électrique 24 V AC/DC ou 230 V AC
- Servomoteur à ressort de rappel pour alimentation électrique 24 - 230 V, à utiliser dans des atmosphères potentiellement explosives
- Module Network pour intégration dans les réseaux AS-i ou LON
- Servomoteur à ressort de rappel et détecteur de fumée pré-câblé pour gaine avec tension d'alimentation de 230 V AC, 50/60 Hz ou 24 V DC pour une utilisation comme clapet de transfert d'air
- Tous les éléments additionnels peuvent être montés ultérieurement

Accessoires

- Bloc d'installation ER pour le montage à sec sans mortier dans les murs et plafonds pleins
- Kit de montage TQ2 pour le montage à sec sans mortier dans des murs pleins, dans des cloisons légères/cloisons pare-feu avec structure portante métallique et revêtement des deux côtés, dans des gaines techniques avec et sans montant métallique, dans des murs à ossatures bois et des parois en bois massif ainsi que dans des plafonds en bois massif, des plafonds à poutres en bois et avec des plafonds légers (système ADK Modulraum)
- Kit d'installation WA2 pour le montage à sec sans mortier dans des murs pleins ainsi que dans des parois à gaine unilatérales avec ou sans ossature à montants métalliques
- Kit d'installation WE2 pour le montage à sec sans mortier à distance des murs et des plafonds pleins et à distance des cloisons légères avec ossature à montants métalliques et revêtement des deux côtés
- Kit d'installation GL2 pour les cloisons légères de séparation/cloisons pare-feu avec joint souple de plafond et pour le montage à sec sans mortier dans des cloisons légères de séparation à ossature à montants métalliques et revêtement des deux côtés au cours de la construction du mur
- Grilles de protection
- Manchettes souples
- Pièce de rallonge

Options utiles

- Détecteur de fumée pour gaine RM-O-3-D
- Détecteur de fumée pour gaine avec surveillance du flux d'air RM-O-VS-D

Caractéristiques d'exécution

- Caisson rigide circulaire compatible au montage par insertion dans des orifices circulaires sans perçage ou cisèlement supplémentaire
- Collerette de raccordement avec joint à lèvre aux deux extrémités compatible pour gaine de ventilation selon la norme EN 1506 ou EN 13180 plus dimensions nominales hors standard de 180, 224 et 280.
- Convient au raccordement de gaines, de grilles de protection ou de connecteurs flexibles
- Le dispositif de déclenchement est accessible et peut être testé depuis l'extérieur
- Trappe de visite
- Commande à distance avec servomoteur à ressort de rappel

Normes et directives

- Réglementation des produits de construction
- EN 15650 Ventilation pour les bâtiments – Clapets coupe-feu
- EN 1366-2 Essais de résistance au feu des installations techniques – Clapets coupe-feu
- EN 13501-3 Classement au feu des produits et éléments de construction
- EN 1751 Ventilation pour bâtiments – Dispositifs d'évacuation/entrée d'air
- 2006/42/CE – Directive machines
- 2014/34/UE – Directive ATEX

Matériaux et surfaces

Caisson :

- Tôle d'acier galvanisé
- Tôle d'acier galvanisé, revêtement poudre RAL 7001
- Acier inoxydable 1.4301

Clapet :

- Matériau isolant spécial
- Matériau isolant spécial avec imprégnation
- Clapet remplaçable (à partir de NS 180 mm)

Autres composants :

- Axe du clapet en acier galvanisé ou en acier inoxydable
- Paliers en plastique
- Joints en élastomère

Les variantes de conception en acier inoxydable ou avec des caissons revêtus de poudre répondent aux exigences accrues en matière de protection contre la corrosion. Listes de résistance détaillées sur demande.

Ensemble livré

Si des éléments additionnels et des accessoires sont montés en usine avec les clapets coupe-feu, ils sont déjà inclus dans le code de commande. En fonction de la position de montage, des matériaux supplémentaires tels que du mortier, des vis ou de la laine minérale peuvent être nécessaires pour effectuer une installation conforme. Ces matériaux ne sont généralement pas inclus (sauf indication contraire). Les éléments additionnels et les accessoires doivent être sélectionnés par les responsables du projet de construction. Ces personnes doivent également sélectionner et fournir tout matériel d'installation ou de fixation supplémentaire nécessaire et s'assurer que les classifications requises sont respectées.

Maintenance

- La sécurité de fonctionnement du clapet coupe-feu doit être testée au moins tous les six mois ; ceci doit être déterminé avec le propriétaire du système de ventilation ; effectuer des tests de fonctionnement conformément aux principes de maintenance de base des normes EN 13306 et DIN 31051. En cas de réussite à deux tests effectués à 6 mois d'intervalle, le test suivant peut être réalisé un an plus tard.
- Le test de fonctionnement implique la fermeture du clapet et sa réouverture; avec un servomoteur à ressort de rappel, cela peut être réalisé grâce à une commande à distance.
- Les clapets coupe-feu doivent être inclus dans le planning de nettoyage régulier du système de ventilation.
- Pour en savoir plus sur les tests de fonctionnement, la maintenance et les inspections, veuillez consulter le guide d'utilisation et d'installation.

Caractéristiques techniques

- Dimensions nominales : 100 à 315 mm
- Longueur du caisson : 400 mm
- Plage de débit-volume : jusqu'à 770 l/s (2 770 m³/h)
- Plage de pression différentielle : jusqu'à 1500 Pa
- Plage de températures : -20 - 50 °C *
- Vitesse en amont **: Version standard ≤ 8 m/s, version avec servomoteur à ressort de rappel ≤ 10 m/s, version avec servomoteur Ex ExMax/RedMax-15-BF TR ≤ 10 m/s

* Pour le FKRS-EU en version Ex, voir la notice d'utilisation complémentaire

** Les données s'appliquent à des conditions uniformes en amont et en aval des clapets coupe-feu

Application

- Le clapet coupe-feu est un dispositif de fermeture automatique permettant d'éviter que ne se répandent la fumée et le feu à travers les gaines.
- Le clapet coupe-feu est adapté à l'apport et à l'extraction d'air dans les systèmes CVC.
- Le clapet coupe-feu peut être utilisé dans des atmosphères potentiellement explosives ; si applicable des accessoires spéciaux sont utilisés avec et si le produit porte le marquage CE de conformité selon la Directive 2014/34/UE. Les clapets coupe-feu employés dans les atmosphères potentiellement explosives ont une marque correspondant aux zones pour lesquelles ils ont été homologués.
- L'utilisation des clapets coupe-feu n'est autorisée que si elle est conforme à la réglementation sur les installations et les données techniques figurant dans le manuel d'installation et d'utilisation.
- La modification du clapet coupe-feu ou l'utilisation de pièces de rechange qui n'ont pas été approuvées par TROX ne sont pas autorisées.

Utilisation non conforme :

- sans accessoires spécifiquement approuvés dans des zones aux atmosphères potentiellement explosives

- comme volet de désenfumage
- à l'extérieur, sans protection suffisante contre les aléas météorologiques.
- dans des atmosphères où des réactions chimiques, prévues ou non, peuvent causer des dégâts au clapet coupe-feu ou provoquer de la corrosion

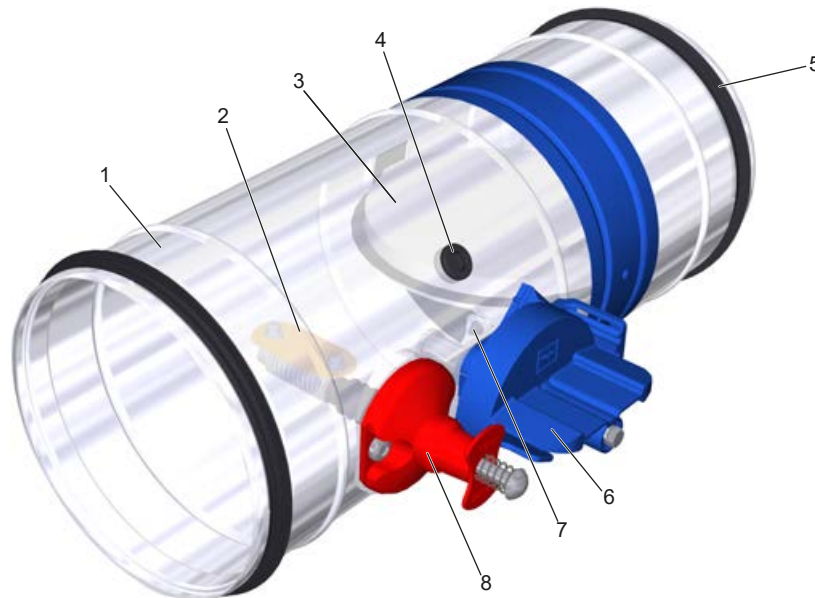
Pour le montage en Allemagne, veuillez noter :

- Ne pas utiliser dans les systèmes d'extraction d'air pour cuisines industrielles.
- Ne pas l'utiliser comme clapet de transfert
- Ne pas l'utiliser avec un joint de pénétration combiné
- Installation simple dans un mur en panneaux sandwich est considérée comme une utilisation conforme. Ne pas l'associer à des passe-câbles
- Les unités de transfert d'air peuvent exiger un avis technique. Cette exigence doit être définie et examinée au cas par cas (sur site).
- Les matériaux ignifuges qui ne forment pas de gouttelettes (mousses d'élastomère) doivent appartenir au minimum à la classe de matériau C - s2, d0 conformément à la directive allemande MVV TB (2019/1). Le droit local relatif aux constructions doit être observé.

Fonction

Functional description

Exécution avec fusible thermique

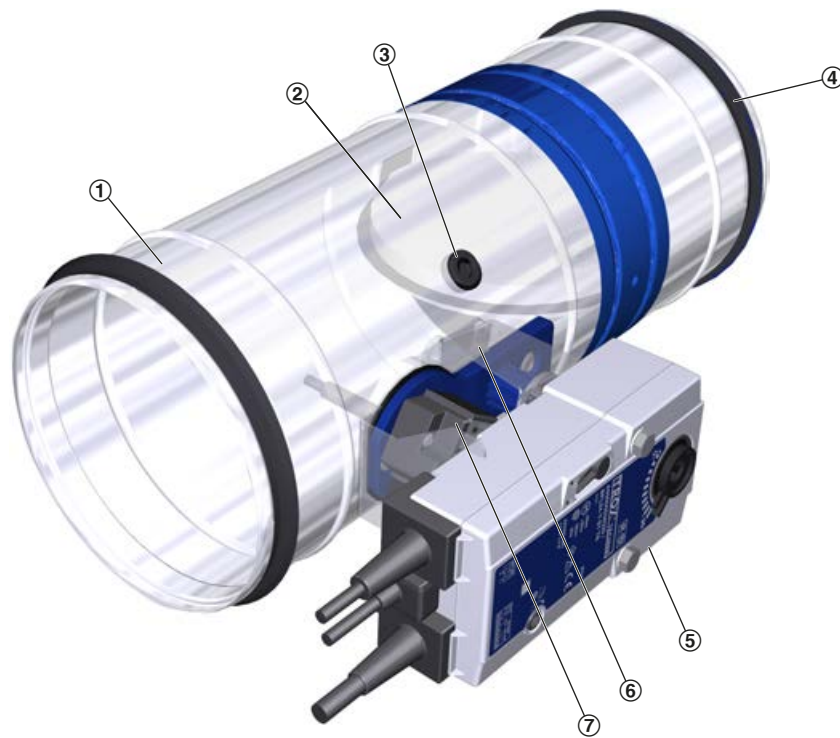


1. Caisson
2. Fusible
3. Clapet avec bague d'étanchéité
4. Trappe de visite (12 mm)
5. Joint à lèvres
6. Poignée et indicateur de position du clapet
7. Butée pour position FERMÉE
8. Dispositif de déclenchement thermique

En cas d'incendie, les clapets coupe-feu se ferment automatiquement pour empêcher toute propagation du feu et des fumées dans les gaines vers d'autres compartiments coupe-feu adjacents. En cas d'incendie, un fusible déclenche le clapet à 72

°C ou à 95 °C (utilisation dans les systèmes de ventilation à air chaud). Le dispositif de déclenchement est accessible et peut être testé depuis l'extérieur. Un ou deux interrupteurs de fin de course (accessoire optionnel) peuvent être utilisés pour indiquer la position du clapet.

Exécution avec servomoteur à ressort de rappel Belimo



1. Caisson
2. Clapet avec bague d'étanchéité
3. Trappe de visite (12 mm)
4. Joint à lèvres
5. Servomoteur à ressort de rappel
6. Butée pour position FERMÉE
7. Dispositif de déclenchement thermoélectrique avec sonde thermique

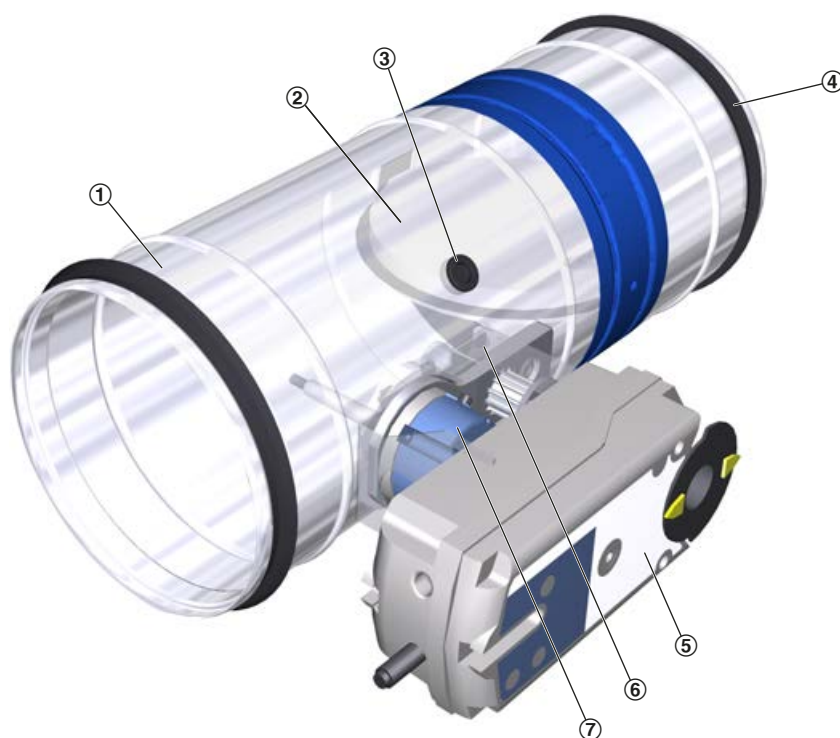
Le servomoteur à ressort de rappel active l'ouverture et la fermeture motorisées du clapet; il peut être activé par le système centralisé de gestion des bâtiments (BMS). En cas d'incendie, le clapet se déclenche thermoélectriquement à 72 °C ou à 95 °C (utilisation dans les systèmes de ventilation à air chaud). Tant que le servomoteur est activé, le clapet reste ouvert. La coupure de l'alimentation électrique provoque la fermeture du clapet

(principe du courant fermé).

Les clapets coupe-feu motorisés peuvent être utilisés pour isoler les gaines.

Le couple de chaque servomoteur est suffisant pour ouvrir et fermer le clapet même pendant le fonctionnement du ventilateur. Le servomoteur à ressort de rappel est équipé d'interrupteurs de fin de course qui peuvent servir à indiquer la position du clapet.

Exécution avec servomoteur à ressort de rappel Siemens



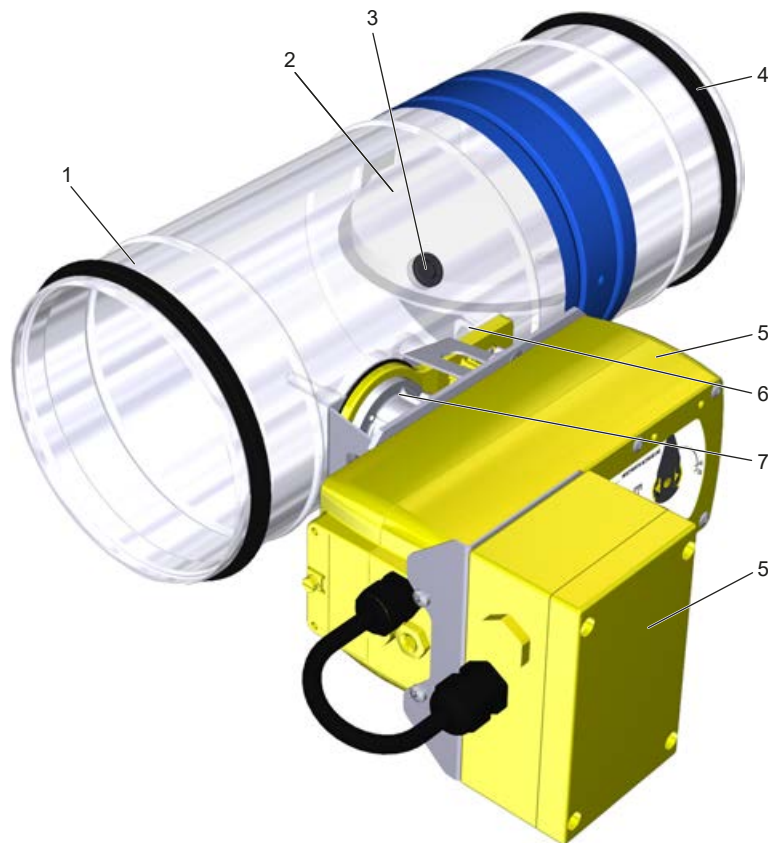
1. Caisson
2. Clapet avec bague d'étanchéité
3. Trappe de visite (12 mm)
4. Joint à lèvres
5. Servomoteur à ressort de rappel
6. Butée pour position FERMÉE
7. Dispositif de déclenchement thermoélectrique avec sonde thermique

Le servomoteur à ressort de rappel active l'ouverture et la fermeture motorisées du clapet; il peut être activé par le système centralisé de gestion des bâtiments (BMS). En cas d'incendie, le clapet se déclenche thermoélectriquement à 72 °C ou à 95 °C (utilisation dans les systèmes de ventilation à air chaud). Tant que le servomoteur est activé, le clapet reste ouvert. La coupure de l'alimentation électrique provoque la fermeture du clapet

(principe du courant fermé).

Les clapets coupe-feu motorisés peuvent être utilisés pour isoler les gaines. Le couple de chaque servomoteur est suffisant pour ouvrir et fermer le clapet même pendant le fonctionnement du ventilateur. Le servomoteur à ressort de rappel est équipé d'interrupteurs de fin de course qui peuvent servir à indiquer la position du clapet.

Exécution avec servomoteur à ressort de rappel, anti-déflagrant



1. Caisson
2. Clapet avec bague d'étanchéité
3. Trappe de visite (12 mm)
4. Joint à lèvres
5. Servomoteur à ressort de rappel ExMax ou RedMax avec boîte à bornes ExBox
6. Butée pour position FERMÉE
7. Dispositif à déclenchement thermoélectrique ExPro-TT avec capteur de température

Le clapet coupe-feu est un dispositif de fermeture permettant d'éviter que la fumée et le feu ne se répandent à travers les gaines dans les atmosphères potentiellement explosives. Le clapet est adapté aux systèmes de soufflage et de reprise d'air dans les atmosphères potentiellement explosives. Pour plus de détails sur le fonctionnement du clapet coupe-feu, consulter le manuel d'utilisation et d'installation ainsi que les données techniques du manuel d'utilisation supplémentaire « Clapets coupe-feu antidéflagrants de type FKRS-EU ».

Utilisation dans des zones aux atmosphères potentiellement explosives (ATEX)

Selon la déclaration de conformité EPS 21 ATEX 2 142 X, le clapet coupe-feu peut être utilisé dans les zones suivantes aux atmosphères potentiellement explosives.

Les températures ambiantes et les types de déclenchement et motorisation mentionnés dans les données techniques sont contraignants.

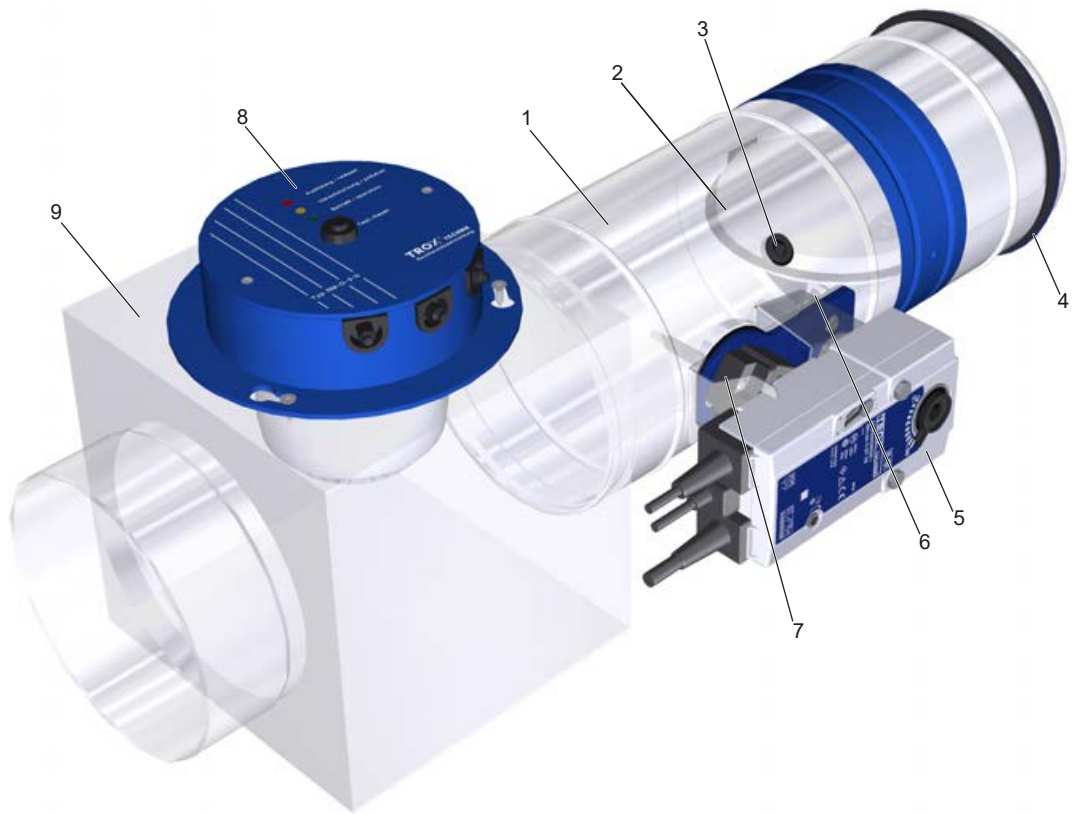
ExMax :

- Zones 1, 2 : gaz, brouillards et vapeurs
- Zones 21, 22 : poussières

RedMax :

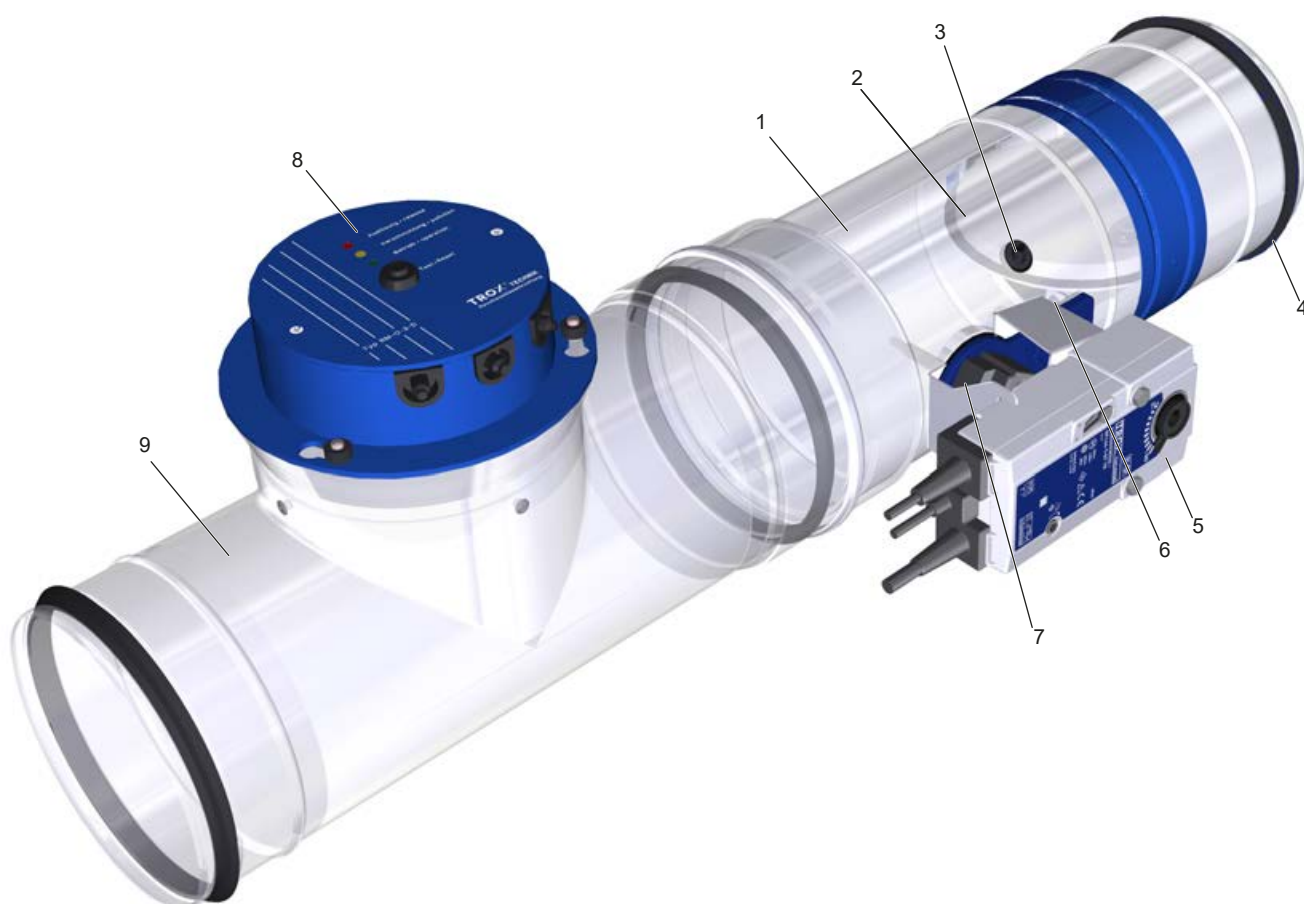
- Zone 2 : gaz, brouillards et vapeurs
- Zone 22 : poussières

Version avec servomoteur à ressort de rappel et dispositif de désenfumage de gaine dans une prise d'air angulaire



1. Caisson
2. Clapet avec bague d'étanchéité
3. Trappe de visite (12 mm)
4. Joint à lèvres
5. Servomoteur à ressort de rappel
6. Butée pour position FERMÉE
7. Dispositif de déclenchement thermoélectrique avec sonde thermique
8. Détecteur de fumée RM-O-3-D (fixation dans la prise d'air angulaire, sur site)
9. Prise d'air angulaire, à fournir par le client

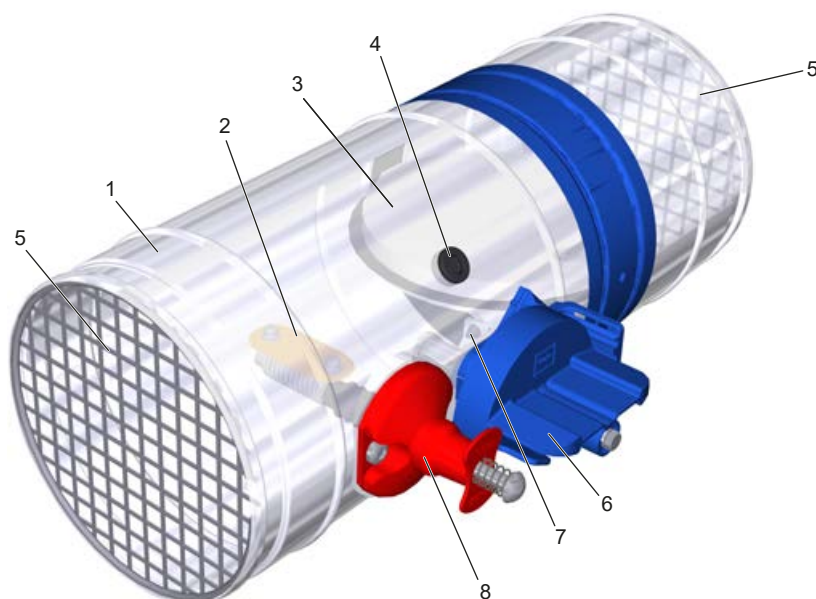
Conception avec servomoteur à ressort de rappel et dispositif de désenfumage de gaine dans une prise d'air arrondie



1. Caisson
2. Clapet avec bague d'étanchéité
3. Trappe de visite (12 mm)
4. Joint à lèvres
5. Servomoteur à ressort de rappel
6. Butée pour position FERMÉE
7. Dispositif de déclenchement thermoélectrique avec sonde thermique
8. Détecteur de fumée RM-O-3-D (fixation dans la prise d'air angulaire, sur site)
9. Pièce en T ou collerette en forme de selle, sur site

Le servomoteur à ressort de rappel active la fermeture motorisée du clapet. En cas d'incendie, le clapet est déclenché thermoélectriquement à 72 °C. Avec un détecteur de fumée pour gaine adapté de type RM-O-3-D, on évite la propagation de la fumée à travers le réseau de gaines dans les compartiments coupe-feu adjacents avant même qu'elle n'atteigne une température qui déclencherait le dispositif de déclenchement thermoélectrique. Le détecteur de fumée pour gaine doit être installé sur place dans une gaine angulaire. Le montage peut être également effectué sur site, dans une gaine circulaire, dans une pièce en T. Le détecteur de fumée pour gaine doit toujours être placé en haut. Vous pouvez choisir une disposition différente tant que vous respectez l'avis technique/la certification de prototype générale pour le détecteur de fumée pour gaine. Tant

que le servomoteur est activé et que de la fumée n'est pas détectée, le clapet coupe-feu reste ouvert. La coupure de l'alimentation électrique, la détection de fumée et le dépassement de la température de déclenchement entraînent la fermeture du clapet coupe-feu (principe du courant fermé). Les clapets coupe-feu motorisés peuvent être utilisés pour isoler les gaines. Le couple de chaque servomoteur est suffisant pour ouvrir et fermer le clapet même pendant le fonctionnement du ventilateur. Le servomoteur à ressort de rappel est équipé d'interrupteurs de fin de course qui peuvent servir à indiquer la position du clapet. Le signal d'entrée de commande peut également provenir du système centralisé de gestion des bâtiments.

Exécution avec fusible thermique et grille de protection sous la forme d'un clapet de transfert d'air

1. Caisson
2. Fusible
3. Clapet avec bague d'étanchéité
4. Trappe de visite (12 mm)
5. Grille de protection
6. Poignée et indicateur de position du clapet
7. Butée pour position FERMÉE
8. Dispositif de déclenchement thermique

Les clapets de transfert d'air empêchent le feu et la fumée de se propager dans les bâtiments. Le mécanisme de déclenchement thermique ferme l'unité de transfert d'air lorsque la température de déclenchement (72 °C) est atteinte. Cependant, la fumée peut se propager en dessous de cette température.

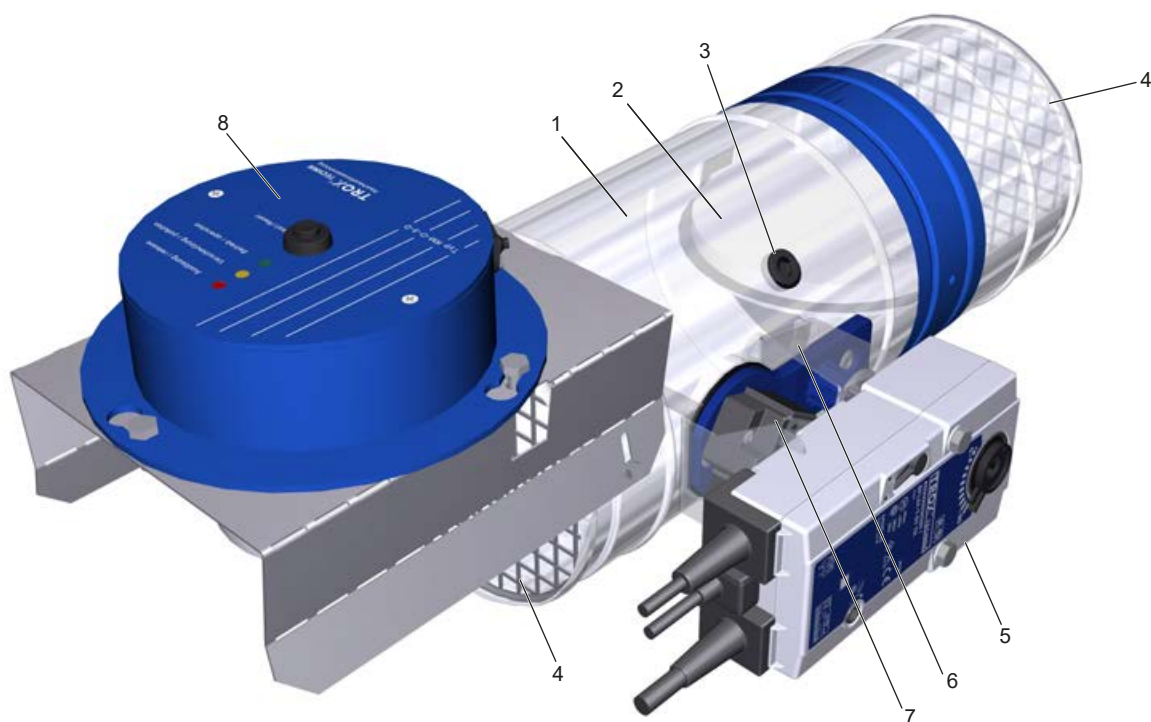
L'unité de transfert d'air se compose du clapet coupe-feu FKRS-EU avec mécanisme de déclenchement thermique à 72 °C et de

grilles de protection des deux côtés ; elle ne comprend pas de détecteur de fumée pour gaine.

Pour le montage en Allemagne, veuillez noter :

Si un clapet coupe-feu avec uniquement un élément d'arrêt mécanique doit être utilisé comme unité de transfert d'air, les règles locales d'urbanisme s'appliquent. En règle générale, l'utilisation de telles unités de transfert d'air se limite aux systèmes à pression différentielle.

Version avec servomoteur à ressort de rappel et détecteur de fumée pour gaine comme clapet de transfert d'air



1. Caisson
2. Clapet avec bague d'étanchéité
3. Trappe de visite (12 mm)
4. Grille de protection
5. Servomoteur à ressort de rappel
6. Butée pour position FERMÉE
7. Dispositif de déclenchement thermoélectrique avec sonde thermique
8. Détecteur de fumée en gaine de type RM-O-3-D (fixé à l'aide d'un étrier)

Les clapets de transfert d'air sont conçus pour la fermeture des ouvertures pour le transfert d'air dans les parois internes et dalles de plafond résistant au feu. Pour empêcher la propagation de la fumée dans les bâtiments, il est très important qu'elle soit détectée le plus tôt possible. Le détecteur de fumée pour gaine type RM-O-3-D est nécessaire pour contrôler et déclencher le clapet de transfert d'air. Le détecteur de fumée pour gaine fonctionne selon le principe de la lumière diffusée et détecte la fumée quelle que soit sa température, de sorte que les clapets de transfert d'air se ferment avant même que la température de déclenchement ne soit atteinte. Le mécanisme de déclenchement thermoélectrique du servomoteur à ressort de rappel entraîne également la fermeture du clapet. Lorsque la température de déclenchement (72 °C) est atteinte, le capteur de

température dans le flux d'air coupe l'alimentation électrique du servomoteur à ressort de rappel.

Le détecteur de fumée de type RM-O-3-D doit être placé au sommet d'une console côté commande (autre positionnement sur demande).

Le servomoteur à ressort de rappel provoque maintenant la fermeture du clapet de transfert d'air (principe du courant fermé). Un second capteur de température surveille la température ambiante. En cas de coupure de la tension électrique, le clapet de transfert d'air se ferme également. Les clapets de transfert d'air conformes à l'avis technique Z-6.50.2016 se composent : d'un clapet coupe-feu FK2-EU, d'un détecteur de fumée pour gaine RM-O-3-D (avec avis technique Z-78.6-125), d'un servomoteur à ressort de rappel (24 V AC / DC ou 230 V AC) avec deux interrupteurs de fin de course et des grilles de protection aux deux extrémités.

Caractéristiques techniques

Dimensions nominales	100 – 315 mm
Longueur de la virole	400 mm
Plage de débit-volume	Jusqu'à 770 l/s / jusqu'à 2 770 m³/h
Plage de pression différentielle	Jusqu'à 1500 Pa
Plage de température ^{1, 3, 4}	-20 à 50 °C
Température de déclenchement	72 °C ou 95 °C (pour systèmes de ventilation à air chaud)
Vitesse du flux d'air amont ²	≤ 8 m/s avec la version standard ; ≤ 10 m/s avec le servomoteur à ressort de rappel

¹ Les températures peuvent varier pour les unités avec accessoires. Les détails pour les autres applications sont disponibles sur demande.

** Les données s'appliquent à des conditions uniformes en amont et en aval des clapets coupe-feu

* Pour le FKRS-EU en version Ex, voir la notice d'utilisation complémentaire

Fonctionnement sans condensation et sans entrée d'humidité par la prise d'air extérieur.

Sections transversales libres et valeurs Zeta

	DN									
	100	125	150	160	180	200	224	250	280	315
A [m²]	0,005	0,009	0,014	0,016	0,021	0,027	0,033	0,042	0,053	0,069
ζ	1,71	1,08	0,76	0,67	0,54	0,44	0,56	0,45	0,36	0,28

Sélection rapide

Les tableaux de sélection rapide donnent un bon aperçu des débits-volumes à différents niveaux de puissance acoustique et à des pressions différentielles jusqu'à 35 Pa. Interpolation possible des valeurs intermédiaires approximatives. Des valeurs intermédiaires précises peuvent être calculées avec notre programme de sélection Easy Product Finder. L'outil de recherche de produits est disponible sur notre site Internet : www.trox.de/mytrox/auslegungsprogramm-easy-product-finder-182e16348fac3d33

Débit-volume q_v pour une pression différentielle $\Delta p_{st} < 35$ Pa

L_{WA} [dB(A)]	DN									
	100	125	150	160	180	200	224	250	280	315
25 [l/s]	22	40	70	80	105	140	170	215	280	360
35 [l/s]	35	65	105	125	165	210	245	315	405	525
45 [l/s]	43	87	150	180	235	295	345	445	570	735
25 [m³/h]	79	144	252	288	388	504	612	774	1008	1296
35 [m³/h]	126	234	378	450	587	756	882	1134	1458	1890
45 [m³/h]	157	315	540	648	847	1062	1242	1602	2052	2646

Exemple de dimensionnement

Données

Débit d'air : 500 m³/h

Niveau de puissance acoustique : ≤ 35 dB(A)

Sélection rapide

FKRS-EU/180

Texte de spécification

Ce texte de spécification décrit les propriétés générales du produit. Les textes d'autres modèles peuvent être créés avec notre programme de sélection Easy Product Finder.

Texte des spécifications

Clapet coupe-feu circulaire répondant aux exigences de la norme européenne EN 15650. Testé pour ses propriétés de résistance au feu selon la norme EN 1366-2 (pression négative de 300 Pa et 500 Pa), avec marquage CE.

La déclaration de performance (DoP) du fabricant de clapets coupe-feu fournit la preuve des conditions de montage respectives, par exemple dans, sur et à distance des murs ou plafonds, de même que les caractéristiques de base telles que la taille, la structure portante, la conception et le type de construction ainsi que les classes de performance selon la norme de classification EN 13501-3.

L'unité prête à l'emploi comprend un mécanisme de déclenchement et un clapet interchangeable résistant au feu qui peut être disposé de 0 à 360° selon l'utilisation.

Classification (en fonction de l'application) :

EI 30 (ve, ho i ↔ o) S à EI 120 (ve, ho i ↔ o) S.

Suitable for:

Montage à base de mortier

- Dans les murs pleins, même avec un revêtement partiel en mortier, ainsi que dans les murs constitués de plaques de plâtre
- Murs pleins non-porteurs avec joint creux
- Dans des cloisons légères, pare-feu, cloisons et parois de sécurité pour assurer la radioprotection avec montants métalliques ou sous-structure en acier et revêtement des deux côtés
- Dans les murs à pans de bois et cadres en bois, également les murs en bois massif et les murs en bois lamellé-collé
- En trémie technique avec structure portante métallique et parement d'un côté
- Dans les plafonds pleins et dans les socles en béton sur les plafonds pleins
- Dans les dalles alvéolées, les plafonds en dalles de béton alvéolaires, les plafonds composites et les plafonds nervurés
- En combinaison avec des plafonds à poutres en bois, des plafonds en bois massif et des plafonds légers (systèmes Cadolto et ADK Modulraum)
- Dans des plafonds en bois massif, à poutres en bois et plafonds à poutres en bois classés Monuments Historiques
- Montage combiné de clapets FK2-EU dans des murs pleins et des dalles de plafond, des cloisons légères de séparation, des gaines techniques, des murs à ossature bois et à cadres en bois (jusqu'à une superficie totale de 1,2 m²)
- Occupation multiple jusqu'à 1,2m² de surface totale de clapet coupe-feu dans les murs et plafonds pleins, les cloisons légères et les parois à gaine

Montage à sec sans mortier

- Dans des murs pleins et dalles de plafond avec bloc de montage ER
- Dans des murs pleins, des cloisons légères, des cloisons pare-feu, des parois de sécurité et des parois de protection contre les radiations avec des montants métalliques ou sous-structure en acier et revêtement des deux côtés, avec kit d'installation TQ2
- Montage à sec sans mortier sans kit d'installation dans des cloisons légères de séparation avec structure métallique portante et revêtement des deux côtés
- Avec le kit d'installation GL2, dans des cloisons légères de séparation à structure portante métallique et revêtement des deux côtés, pendant la construction du mur
- Dans des cloisons légères de séparation et dans des cloisons pare-feu avec structure métallique portante, revêtement des deux côtés et joint souple de plafond : avec kit d'installation GL2
- Dans des murs à ossature bois et dans des constructions à pans de bois avec revêtement des deux côtés, également dans des murs en bois massif : avec kit d'installation TQ2
- Dans des gaines techniques avec ou sans structure métallique portante et revêtement d'un côté, avec kit d'installation TQ2
- Sur des murs pleins et sur des parois à gaine avec ou sans montants métalliques et platelage d'un côté, avec le kit d'installation WA2
- Dans des plafonds en bois massif et des plafonds à poutres en bois, ainsi que dans les plafonds légers (système ADK Modulraum), avec le kit d'installation TQ2
- À distance des murs pleins et des dalles de plafond (gaine horizontale) et à distance des cloisons légères de séparation à structure portante métallique et revêtement des deux côtés, avec kit d'installation WE2
- A distance des murs pleins, des cloisons légères avec structure portante métallique et revêtement des deux côtés, et dans des murs à ossature bois et à cadres en bois, des murs en bois massif avec isolation en laine minérale

Installation d'un système de panneaux enduits

- Dans des murs et des plafonds pleins avec un système de panneaux enduits, également pour l'occupation multiple
- Dans des cloisons légères de séparation, pare-feu, cloisons et parois de sécurité pour assurer la radioprotection avec montants métalliques ou sous-structure en acier et revêtement des deux côtés, occupation multiple ainsi que dans des gaines techniques à montants métalliques et système de panneaux enduits
- Dans les murs à ossature bois et revêtement des deux côtés, même en cas d'occupation multiple, ainsi que dans les murs en bois massif avec un système de panneaux enduits

Autres (en Allemagne : homologation requise)

- Dans les murs pleins, les cloisons légères avec structure portante en métal ou en bois, les murs en bois massif et les murs en panneaux sandwich : avec les briques coupe-feu CFS-BL de Hilti (cloison en pierre)
- Installation mixte avec passe-câbles et passages de tuyaux (joint de pénétration combiné) dans des murs massifs, des murs légers avec des montants en métal et en bois et des murs en bois massif
- Installation mixte avec passages de câbles dans des briques coupe-feu HILTI CFS-BL (cloison en pierre) dans des murs pleins, des murs légers avec des montants en métal et en bois, des murs en bois massif et des panneaux sandwich

Dimensions : 100, 125, 150, 160, 180, 200, 224, 250, 280, 315 mm

Caisson optimisé à faibles fuites, jusqu'à la classe d'étanchéité C selon EN 1751 avec faibles pression différentielle et niveau de puissance acoustique.

Virole du clapet en tôle galvanisée, en option tôle galvanisée avec peinture par poudrage RAL 7001 ou acier inoxydable 1.4301. Clapet constitué de matériau isolant spécial, en option avec imprégnation. Protection anti-corrosion selon la norme EN 15650 en lien avec la norme EN 60068-2-52 Les exigences d'hygiène sont respectées selon VDI 6022-1, VDI 3803-1, DIN 1946-4, DIN EN 16798-3 et l'Ö-Norm H 6020 and H 6021 et la SWKI.

Longueur de caisson 400 mm, pour le raccordement aux gaines en matériaux de construction combustibles ou non-combustibles.

Déclenchement thermique à 72 °C ou 95 °C (ventilation d'air chaud) avec fusible ou servomoteur thermoélectrique à ressort de rappel, bouton poussoir et LED de contrôle. Exécutions avec servomoteur à ressort de rappel sans balai pour l'ouverture et la fermeture du clapet indépendamment de la dimension nominale et même pendant le fonctionnement du système de ventilation, par ex. pour les tests de fonctionnement, et pour l'arrêt quotidien de sections du système de gaines. Un servomoteur à ressort de rappel peut être monté ultérieurement depuis l'extérieur sans modifier la tringlerie.

Exécution antidéflagrante pour les zones 1, 2, 21 et 22 avec servomoteur à ressort de rappel.

Caractéristiques spéciales

- Déclaration de performance conformément au Règlement européen sur les produits de construction
- Classification selon EN 13501-3, jusqu'à EI 120 ($v_e, h_o, i \leftrightarrow o$) S
- Conforme à la norme européenne EN 15650
- Testé pour les propriétés de résistance au feu conformément à EN 1366-2 (300 Pa et 500 Pa pression négative)
- Installation humide certifiée avec des distances réduites de 40 mm par rapport aux éléments porteurs ou au moins 10 mm entre 2 clapets coupe-feu
- Dimensions de l'écart périphérique dans l'installation à base de mortier avec mortier autorisé jusqu'à 225 mm.
- Ouverture d'inspection (12 mm)
- Répond aux exigences en matière d'hygiène des normes VDI 6022-1, VDI 3803-1, DIN 1946-4, DIN EN 16798-3 ainsi que Ö-Norm H 6020 et H 6021 et SWKI
- Protection contre la corrosion suivant la norme EN 15650 en association avec la norme EN 60068-2-52
- Fuite d'air avec clapet fermé selon EN 1751, classe 3
- Fuite d'air du caisson conforme à la norme EN 1751, classe C
- Niveau de puissance acoustique et pression différentielle faibles
- Toute direction du flux d'air
- Possibilité d'intégration dans le système de gestion du bâtiment avec le système de clapets coupe-feu standard international conforme à la norme CEI 62026-2 avec interface AS

Caractéristiques techniques

- Dimensions nominales : 100 à 315 mm
 - Longueur du caisson : 400 mm
 - Plage de débit-volume : jusqu'à 770 l/s (2 770 m³/h)
 - Plage de pression différentielle : jusqu'à 1500 Pa
 - Plage de températures : -20 - 50 °C *
 - Vitesse en amont **: Version standard ≤ 8 m/s, version avec servomoteur à ressort de rappel ≤ 10 m/s, version avec servomoteur Ex ExMax/RedMax-15-BF TR ≤ 10 m/s
- * Pour le FKRS-EU en version Ex, voir la notice d'utilisation complémentaire
- ** Les données s'appliquent à des conditions uniformes en amont et en aval des clapets coupe-feu

Matériaux et surfaces

Caisson :

- Tôle d'acier galvanisé
- Tôle d'acier galvanisé, revêtement poudre RAL 7001
- Acier inoxydable 1.4301

Clapet :

- Matériau isolant spécial
- Matériau isolant spécial avec imprégnation
- Clapet remplaçable (à partir de NS 180 mm)

Autres composants :

- Axe du clapet en acier galvanisé ou en acier inoxydable
- Paliers en plastique
- Joints en élastomère

Les variantes de conception en acier inoxydable ou avec des caissons revêtus de poudre répondent aux exigences accrues en matière de protection contre la corrosion. Listes de résistance détaillées sur demande.

Critères d'équivalence

- La déclaration de performance, au titre de la Règlementation sur les produits de construction, décrit tous les types de montage certifiés CE, y compris la classe de performance jusqu'à EI 120 S, conformément à la norme EN 13501-3, ainsi que les caractéristiques essentielles d'au moins la taille et la structure porteuse autorisées
- Répond aux exigences en matière d'hygiène des normes VDI 6022-1, VDI 3803-1, DIN 1946-4, DIN EN 16798-3 ainsi que Ö-Norm H 6020 et H 6021 et SWKI
- Marquage CE et test de résistance au feu conformément à la réglementation européenne 305/2011 et évaluation selon la directive machines 2006/42/CE et la directive ATEX 2014/34/UE
- Montage au mortier certifiée CE à une distance ≥ 10 mm entre 2 clapets coupe-feu
- Perte de pression < 10 Pa à une taille de référence de 315 mm et une vitesse frontale de 6 m/s
- Puissance acoustique < 35 dB (A) à une taille de référence de 315 mm et une vitesse frontale de 6 m/s
- Pour le montage combiné à base de mortier avec des clapets coupe-feu de type FK2-EU dans des murs pleins, des cloisons légères avec revêtement des deux côtés, des murs à ossature bois et des murs à cadres en bois et dans des plafonds pleins
- Occupation multiple jusqu'à 1,2 m² de surface totale de clapet coupe-feu dans les murs et plafonds pleins

Codes de commande

Code de commande FKRS-EU

FKRS-EU – 2 – 7 – W / DE / 200 / TQ2 / SA / ZL09

1	2	3	4	5	6	7	8	9

1 Type

FKRS-EU Clapet coupe-feu

2 Exécution

Aucune indication : exécution de base

1 Virole peinte par poudrage, RAL 7001 (gris argent)

2 Caisson en acier inoxydable

7 Lamelle de clapet imprégnée

1-7 virole peinte par poudrage, RAL 7001 (gris argent) et lamelle de clapet imprégnée

2-7 Caisson en acier inoxydable et lame du clapet imprégnée

W¹ avec fusible thermique 95 °C (uniquement pour un montage dans des systèmes de ventilation à air chaud)

B avec fusible peint 72 °C

WB¹ avec fusible thermique enduit 95 °C (uniquement pour une installation dans des systèmes de ventilation à air chaud)

3 Pays destinataire

DE Allemagne

Autres pays de destination sur demande

4 Dimension nominale [mm]

100, 125, 150, 160, 180, 200, 224, 250, 280, 315

5 Accessoires 1

Pas d'indication : sans accessoires

ER Bloc de montage circulaire

TQ2 Kit d'installation carré

WA2 Cadre frontal mural

WE2 Kit d'installation pour le montage à distance des murs et plafonds

GL2 Kit d'installation pour joint de plafond souple

6 Accessoires 2

Pas d'indication : sans accessoires

A0 – AS

7 Option associée

Z00 – ZEX4

¹W peut être associé à toutes les exécutions « 2 »

Exemple de commande : FKRS-EU-2-7/DE/200/TQ2/SS/ZL09

Type	FKRS-EU
Modèle	Caisson en acier inoxydable et lame du clapet imprégnée
Pays destinataire	Allemagne
Dimensions nominales [mm]	200
Accessoires 1	Kit d'installation carré
Accessoires 2	Raccordement flexible côté commande et côté installation mur
Élément additionnel	Servomoteur à ressort de rappel 24 V AC/DC et module LON LON-WA1/B3

Code de commande pour le FKRS-EU comme obturateur en amont d'une unité de transfert d'air

FKRS-EU – 1 – 7 / DE / 200 / ER / AA / Z03
| | | | | | | |
1 2 3 4 5 6 7 8

1 Type

FKRS-EU Clapet coupe-feu en tant qu'obturateur en amont d'une unité de transfert d'air

2 Exécution

Aucune indication : exécution de base

1 Virole peinte par poudrage, RAL 7001 (gris argent)

7 Clapet imprégné

1-7 virole peinte par poudrage en RAL 7001 (gris argent) et lamelle de clapet imprégnée

3 Pays destinataire

DE Allemagne

Autres pays de destination sur demande

4 Dimension nominale [mm]

100, 125, 150, 160, 180, 200, 224, 250, 280, 315

5 Accessoires 2

AA Grille de protection, côté commande et côté installation mur

6 Option associée

Z00 – Z03

Exemple de commande : FKRS-EU-1-7/DE/200/AA/Z03

Type	FKRS-EU (comme obturateur en amont d'une unité de transfert d'air)
Modèle	virole peinte par poudrage en RAL 7001 (gris argent) et lamelle de clapet imprégnée
Pays destinataire	Allemagne
Dimensions nominales [mm]	200
Accessoires 2	Grille de protection, côté commande et côté installation mur
Élément additionnel	Interrupteurs de fin de course pour positions du clapet FERMÉ et OUVERT

Si le clapet doit être utilisé comme unité de transfert d'air en Allemagne, veuillez noter :

Si un clapet coupe-feu avec uniquement un élément d'arrêt mécanique doit être utilisé comme unité de transfert d'air, les règles locales d'urbanisme s'appliquent. Ces demandes peuvent exiger un avis technique. Cela doit être vérifié et demandé par le client.

En règle générale, l'utilisation de telles unités de transfert d'air se limite aux systèmes à pression différentielle.

Code de commande FKRS-EU comme clapet de transfert d'air

FKRS-EU – 1 – 7 / DE / 200 / TQ2 / AA / Z43RM

1	2	3	4	5	6	7	8

1 TypeFKRS-EU Clapet pour le transfert d'air¹**2 Exécution**

Aucune indication : exécution de base

1 virole peinte par poudrage, RAL 7001 (gris argent)**2** Caisson en acier inoxydable**7** Lamelle de clapet imprégnée**1-7** virole peinte par poudrage, RAL 7001 (gris argent) et lamelle de clapet imprégnée**2-7** Virole en acier inoxydable et lamelle de clapet imprégnée**3 Pays destinataire****DE** Allemagne

Autres pays de destination sur demande

4 Dimension nominale [mm]

100, 125, 150, 180, 200, 224, 250, 280, 315

5 Accessoires 1

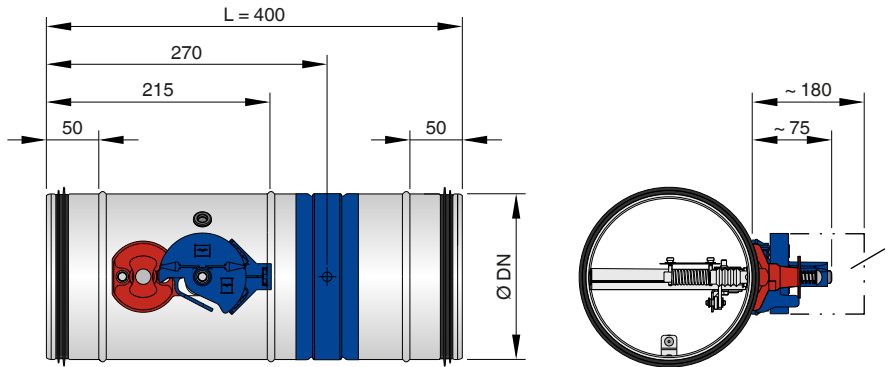
Pas d'indication : sans accessoires

ER bloc de montage circulaire**TQ2** kit d'installation carré**6 Accessoires 2****AA** Grille de protection, côté commande et côté installation mur**7 Option associée****Z43RM, Z45RM, ZA12, Z43RMS, Z45RMS**¹ Pour l'installation en Allemagne, veuillez noter que l'utilisation en tant que clapet de transfert d'air doit être conforme à l'homologation de type général**Exemple de commande : FKRS-EU-1-7/DE/200/TQ2/AA/Z43RM**

Type	FKRS-EU (comme clapet de transfert d'air)
Modèle	virole peinte par poudrage en RAL 7001 (gris argent) et lamelle de clapet imprégnée
Pays destinataire	Allemagne
Dimensions nominales [mm]	200
Accessoires 1	kit d'installation carré
Accessoires 2	Grille de protection, côté commande et côté installation mur
Élément additionnel	Servomoteur à ressort de rappel 230 V AC avec détecteur de fumée RM-O-3-D pour gaine câblé et monté en usine comme clapet de transfert d'air

Dimensions

FKRS-EU avec fusible (FKRS-EU/.../Z0*)



① Maintenir libre l'accès au dispositif de déclenchement.

Poids [kg]

	DN									
	100	125	150	160	180	200	224	250	280	315
ØDN [mm]	99	124	149	159	179	199	223	249	279	314
1	1,3	1,6	1,8	2,0	2,3	2,5	2,7	3,3	3,8	4,4
2	5,7	8,6	7,6	7,3	11,0	9,8	13,5	12,1	16,0	15,0
3	5,4	6,1	7,0	7,9	8,8	9,7	10,6	12,0	13,7	15,8
4	4,4	5,2	6,1	6,6	7,4	8,2	9,0	10,2	11,7	13,6

1 FKRS-EU avec fusible

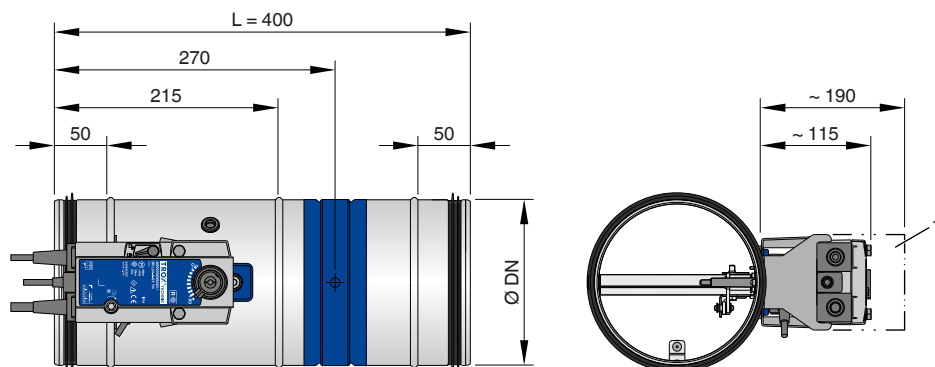
2 ... et bloc de montage ER

3 ... et kit de montage TQ2

4 ... et kit d'installation WA2, WE2 ou GL2

FKRS-EU avec servomoteur à ressort de rappel Belimo

(FKRS-EU/.../Z4*)

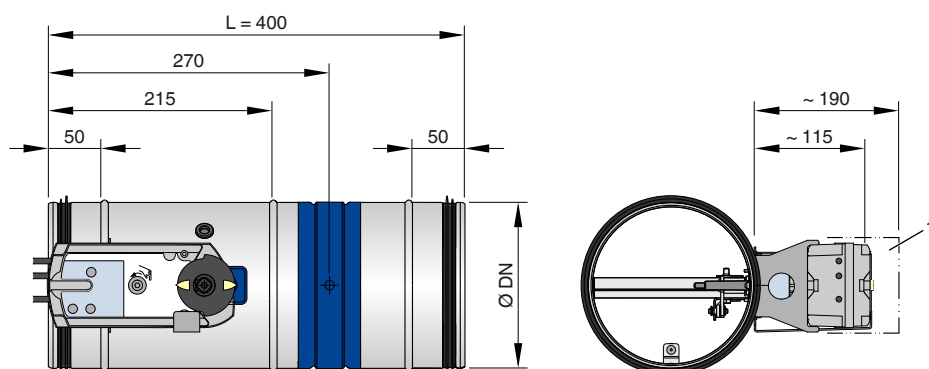


① Maintenir libre l'accès au dispositif de déclenchement.

Poids FKRS-EU avec fusible + env. 1 kg, voir le tableau Dimensions du FKRS-EU avec fusible.

FKRS-EU avec servomoteur à ressort de rappel Siemens

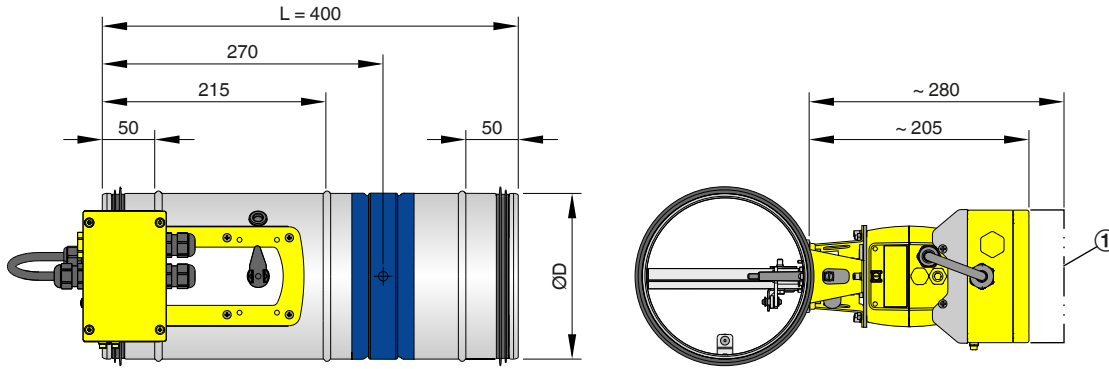
(FKRS-EU/.../Z4*S)



① Maintenir libre l'accès au dispositif de déclenchement.

Poids FKRS-EU avec fusible + env. 1 kg, voir le tableau Dimensions du FKRS-EU avec fusible.

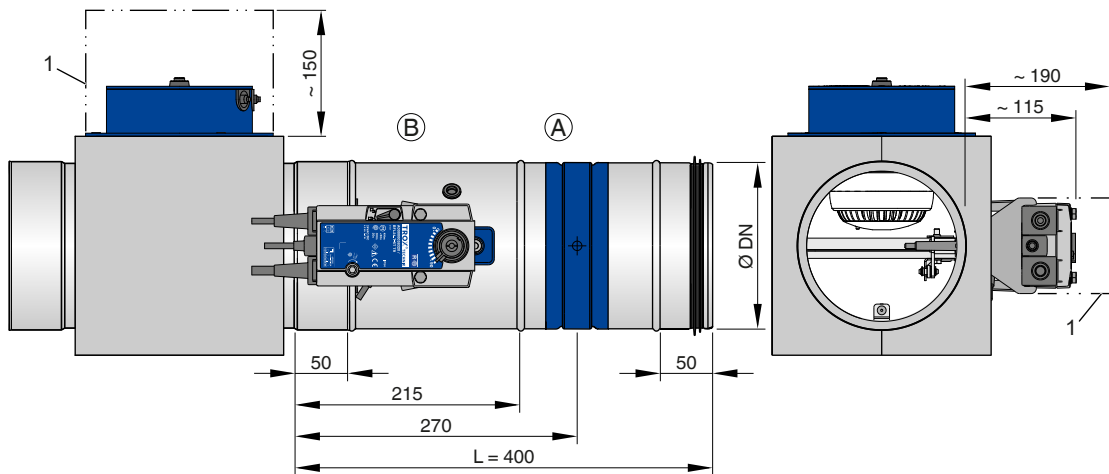
FKRS-EU avec servomoteur à ressort de rappel en version Ex (FKRS-EU/.../ZEX*)



① Maintenir libre l'accès au dispositif de déclenchement.

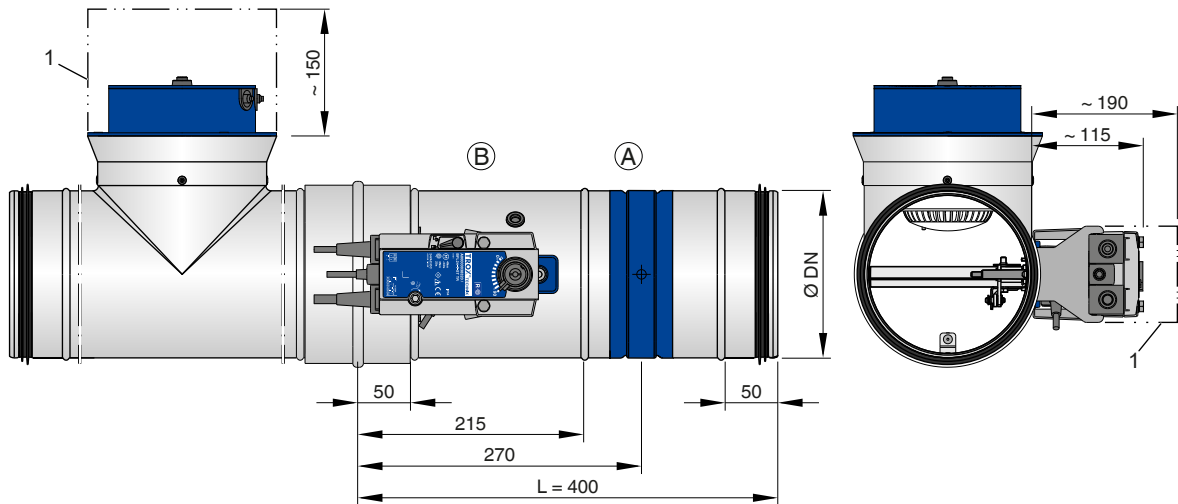
Poids FKRS-EU avec fusible + env. 3,7 kg, voir tableau Dimensions pour FKRS-EU avec fusible, mais avec servomoteur à ressort de rappel en version Ex (FKRS-EU/.../ZEX*).

FKRS-EU avec servomoteur à ressort de rappel Belimo et détecteur de fumée pour gaine dans une prise d'air angulaire (FKRS-EU/.../Z4*RM)



① Maintenir libre l'accès au dispositif de déclenchement.

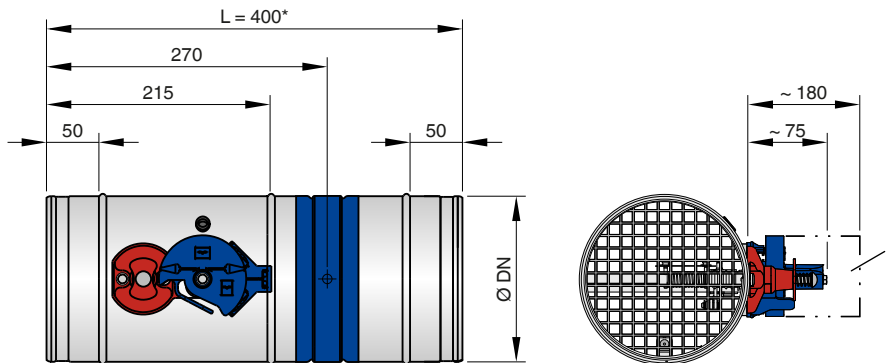
FKRS-EU avec servomoteur à ressort de rappel Belimo et détecteur de fumée dans une prise d'air ronde (FKRS-EU/.../Z4*RM)



① Maintenir libre l'accès au dispositif de déclenchement.

Poids FKRS-EU avec fusible + env. 1 kg, voir tableau Dimensions pour FKRS-EU avec fusible (sans prise d'air angulaire/pièce en T et sans RM-O-3-D).

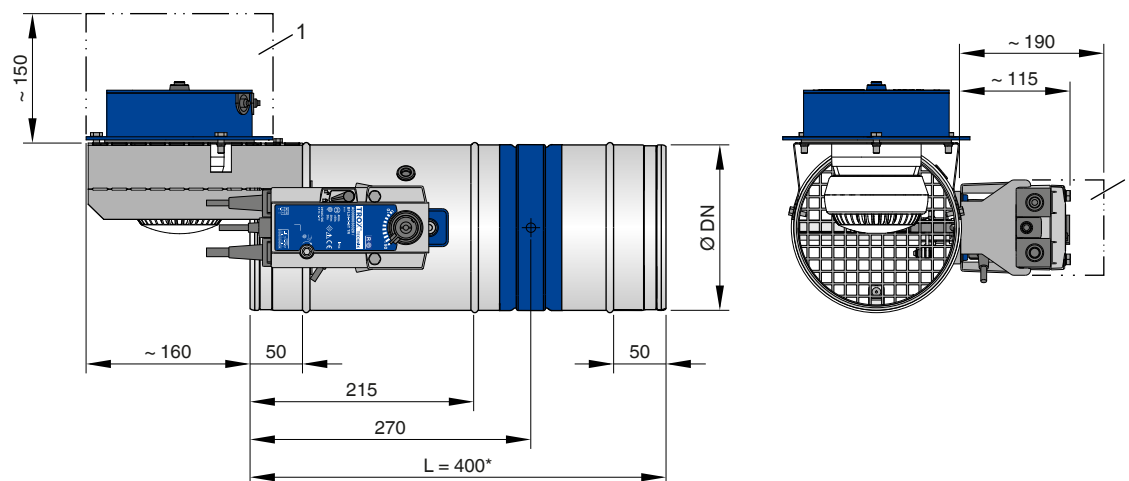
FKRS-EU avec fusible et grille de protection (FKRS-EU/.../AA/Z0*) comme obturateur en amont d'une unité de transfert d'air



① Maintenir libre l'accès au dispositif de déclenchement.

Poids FKRS-EU avec fusible (sans grille de protection), voir le tableau Dimensions du FKRS-EU avec fusible.

FKRS-EU avec servomoteur à ressort de rappel Belimo, détecteur de fumée pour gaine et grille de protection (FKRS-EU/.../AA/Z4*RM) comme clapet de transfert d'air



① Maintenir libre l'accès au dispositif de déclenchement.

Poids du FKRS-EU avec fusible (sans grille d'extrémité et sans rallonge) + env. 2,5 kg, voir tableau Dimensions pour FKRS-EU avec fusible.

* A partir du diamètre nominal 224, une pièce de rallonge est nécessaire côté installation mur.

Accessoires 1 - bloc d'installation ER

Application

- Bloc d'installation circulaire ER pour le montage à sec sans mortier dans des murs pleins et dalles de plafond
- Les ouvertures de montage peuvent être réalisées à l'aide de forets d'alésage disponibles dans le commerce (ØD1)
- L'unité est montée sans mélange de mortier en l'insérant simplement dans l'ouverture de montage préparée.
- Le bloc d'installation est monté en usine sur le clapet coupe-feu
- En cas d'incendie, un joint intumescent ferme l'interstice restant.
- Une plaque dissimule tous les joints et sert à la fixation par vis.

Matériaux et surfaces

- Le bloc de montage est en tôle d'acier avec un composé d'étanchéité spécial
- La plaque de protection et le caisson du bloc de montage sont en tôle d'acier galvanisé (peinture époxy gris argent, RAL 7001, en cas de fourniture avec clapet peints époxy (1) ou en acier inox (2))

Remarque

Pour plus d'informations sur la conception, en particulier sur les situations de montage, veuillez consulter le guide d'utilisation et d'installation.

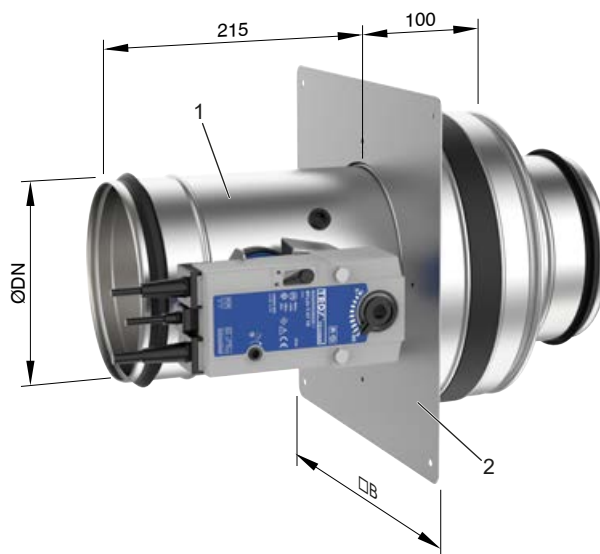
Accessoires 1	Code de commande
Bloc de montage circulaire	ER

Dimensions du trou/de la plaque de recouvrement [mm]

	DN									
	100	125	150	160	180	200	224	250	280	315
ØD1 ¹	200	250	250	250	300	300	350	350	400	400
□B	250	300	300	300	350	350	400	400	450	450

¹ Diamètre de carottage dans les murs et plafonds pleins

FKRS-EU avec bloc de montage ER



- ① FKRS-EU
- ② Bloc de montage ER avec plaque de protection

Poids pour FKRS-EU avec fusible et bloc d'installation ER, voir dimensions/tableau des poids

Accessoires 1 – kit d'installation TQ2

Application

- Kit d'installation carré TQ2 pour le montage à sec sans mortier dans des murs pleins, cloisons légères de séparation, des cloisons pare-feu et des cloisons anti-radiations avec structure portante en métal ou acier et revêtement des deux côtés. Également pour le montage plafonds en bois massif et à poutres de bois, dans des cloisons légères (ADK Modulraum), dans des murs à ossature bois et à cadres en bois et revêtement des deux côtés, ainsi que dans des murs en bois massif et dans des gaines techniques avec et sans montant métallique, revêtement d'un côté.
- Le kit d'installation TQ2 est fourni séparément et doit être monté sur place. Le kit d'installation peut aussi être fourni ultérieurement et monté sur le clapet coupe-feu.
- Installation sans mortier par simple glissement dans ouverture de montage préparée

- En cas d'incendie, un joint intumescent ferme l'interstice restant.
- Une plaque dissimule tous les joints et sert à la fixation par vis

Matériaux et surfaces

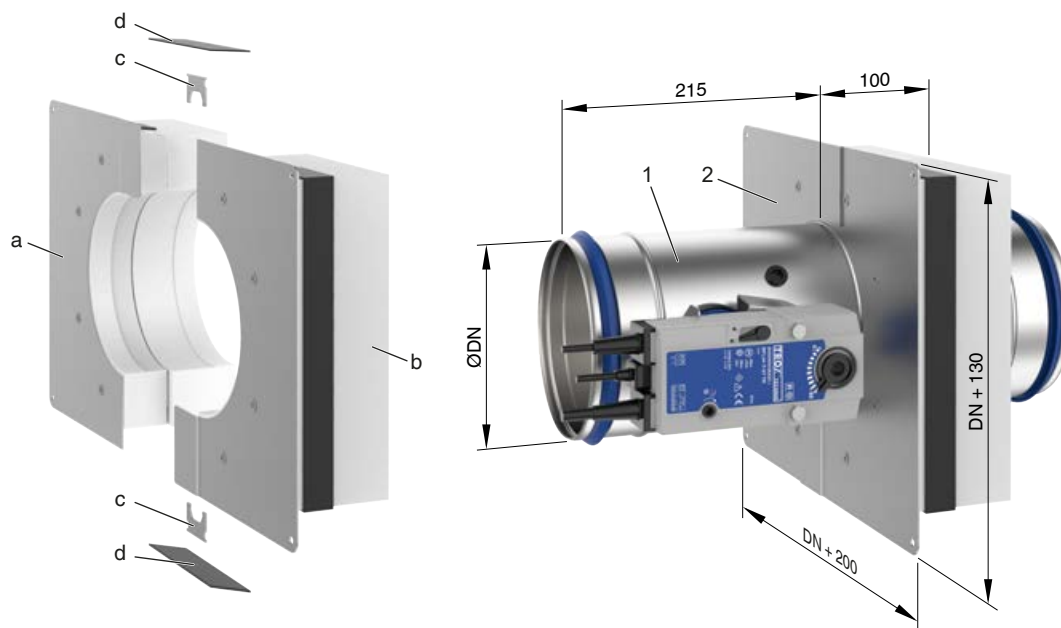
- Kit de montage en silicate de calcium
- Plaque de recouvrement du kit d'installation en tôle d'acier galvanisée (et revêtement par poudre gris argent, RAL 7001, pour les versions revêtement par poudre (1) et acier inoxydable (2))

Remarque

Pour d'autres informations importantes, en particulier pour les position de montage, veuillez vous reporter au manuel d'utilisation et d'installation.

Accessoires 1	Code de commande
Kit d'installation carré	TQ2

FKRS-EU avec kit d'installation TQ2



- ① FKRS-EU
- ② Kit d'installation TQ2 comprenant :
 - a Envelopper la partie 1
 - b Envelopper la partie 2
 - c clip de raccordement (2 ×)
 - d Joint intumescent (2 bandes)

Poids pour FKRS-EU avec fusible et kit d'installation TQ2, voir dimensions/tableau des poids

Accessoires 1 – kit d'installation WA2

Application

- Pour le montage direct (à sec sans mortier) en applique sur les murs pleins et les gaines techniques avec et sans support portante métallique et revêtement d'un côté, clapets coupe-feu FKRS-EU avec kit d'installation requis
- Le kit de montage WA2 est fourni séparément et doit être installé par le client. Le kit de montage peut aussi être fourni ultérieurement et monté sur le clapet coupe-feu.
- L'unité est montée sans mortier

Matériaux et surfaces

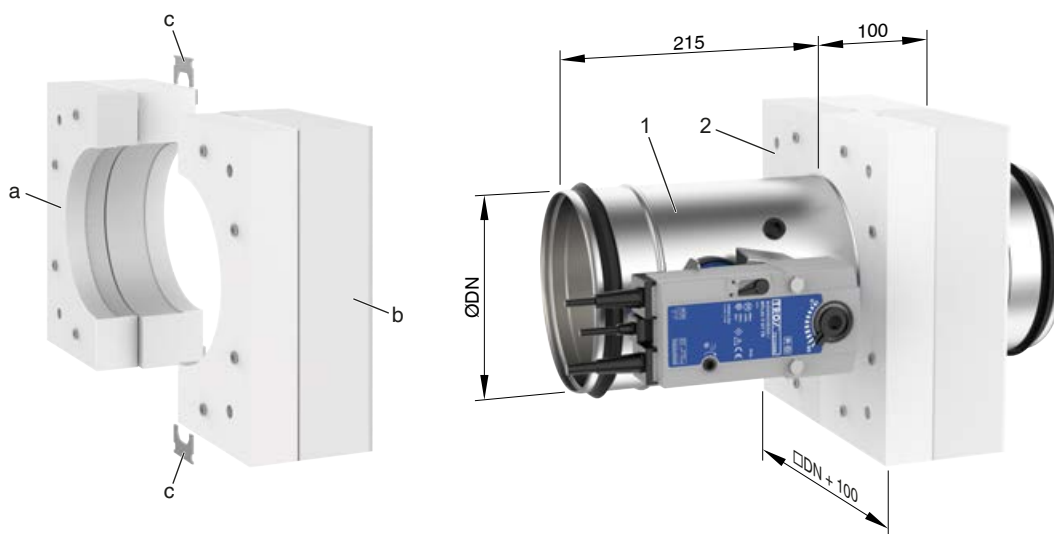
- Kit de montage en silicate de calcium

Remarque

Pour plus d'informations sur la conception, en particulier sur les situations de montage, veuillez consulter le guide d'utilisation et d'installation.

Accessoires 1	Code de commande
Kit d'installation	WA2

FKRS-EU avec kit d'installation WA2



- ① FKRS-EU
- ② Kit de montage WA2, comprenant :
 - a Envelopper la partie 1 avec du ruban d'étanchéité Kerafix
 - b Envelopper la partie 2 avec du ruban d'étanchéité Kerafix
 - c clip de raccordement (2 ×)

Poids pour FKRS-EU avec fusible et bloc d'installation WA2, voir Dimensions/tableau Poids

Accessoires 1 – kit d'installation WE2

Application

- Installation (à sec sans mortier) à distance des murs pleins ou plafonds (sous ou au-dessus du plafond avec gaines horizontales) et à distance des cloisons légères avec revêtement des deux côtés, nécessite un kit d'installation
- Le kit d'installation WE2 est fourni séparément et doit être monté sur place. Le kit d'installation peut aussi être fourni ultérieurement et monté sur le clapet coupe-feu.
- Assemblage et installation par des tiers; pièces requises à fournir par des tiers
- L'installation et la fixation du clapet coupe-feu et du revêtement résistant au feu de la gaine en tôle d'acier, le raccordement au mur plein ou à la dalle de plafond et la pénétration de la gaine à travers les murs pleins ou les cloisons légères avec revêtement des deux côtés doivent être effectués conformément au guide d'utilisation et d'installation supplémentaires du WE2.

Matériaux et surfaces

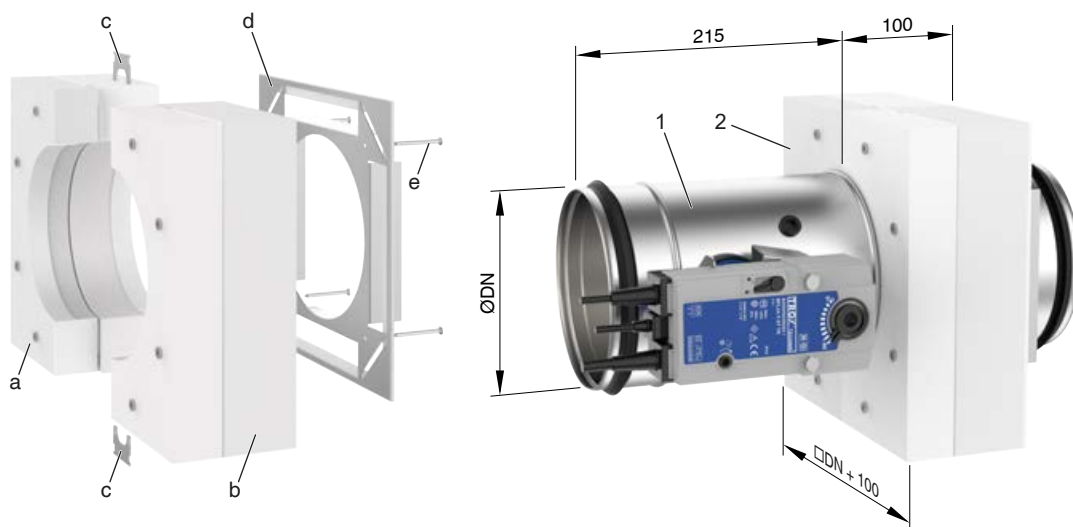
- Kit d'installation en silicate de calcium avec couverture en tôle au dos avec bande d'étanchéité Kerafix

Remarque

Les instructions d'installation et d'utilisation ainsi que les instructions d'installation complémentaires WE2 contiennent d'autres informations importantes pour la planification, en particulier pour les positions de montage.

Accessoires 1	Code de commande
Kit d'installation	WE2

FKRS-EU avec kit d'installation WE2



- ① FKRS-EU
- ② Kit d'installation WE2, comprenant :
 - a Envelopper la partie 1
 - b Envelopper la partie 2
 - c clip de raccordement (2 ×)
 - d Plaque de recouvrement en tôle avec ruban d'étanchéité Kerafix
 - e Vis mur sec

Poids pour FKRS-EU avec fusible et bloc d'installation WE2, voir Dimensions/tableau Poids

Accessoires 1 – kit d'installation GL2

Application

- Kit d'installation nécessaire : Montage à sec sans mortier dans des cloisons légères, pare-feu et cloisons de sécurité avec structure portante métallique, revêtement des deux côtés et joint de plafond souple (montage à sec sans mortier) directement sous des dalles de plafond pleines
- Le kit d'installation fournit un raccordement flexible autour du clapet coupe-feu
- La distance entre le plafond et le kit d'installation peut être comprise entre 0 et 180 mm (bandes de remplissage fournies sur site)
- Le kit d'installation GL2 est fourni séparément et doit être monté sur place. Le kit d'installation peut aussi être fourni ultérieurement et monté sur le clapet coupe-feu.
- Le kit d'installation peut être adapté à différentes épaisseurs de paroi en utilisant des panneaux de plâtre coupe-feu coupés au format

- Le kit d'installation GL2 peut également être utilisé pour un montage au cours de la construction de murs, dans des murs légers avec une structure portante métallique et un revêtement des deux côtés

Matériaux et surfaces

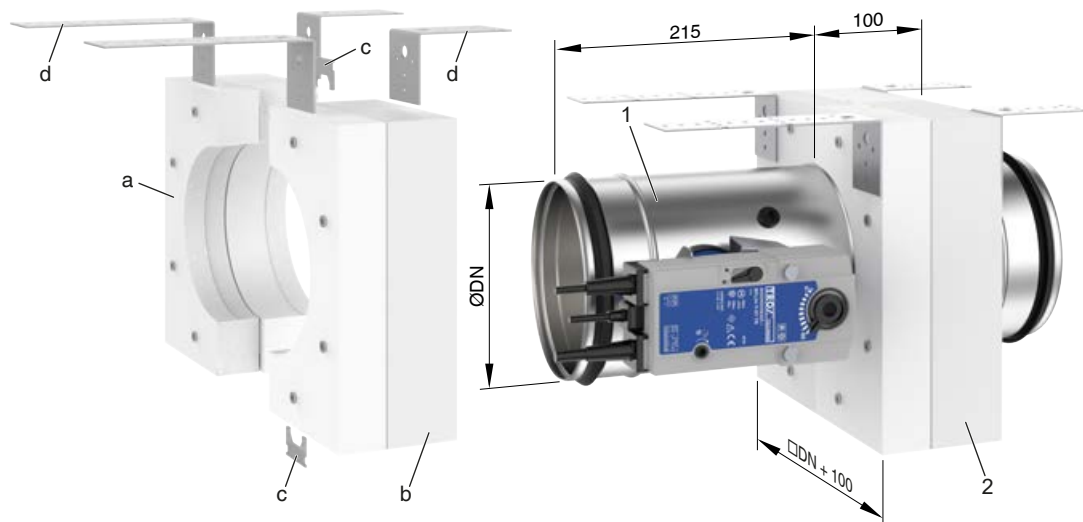
- Kit de montage en matériau isolant spécial
- Supports de fixation en tôle d'acier galvanisée

Remarque

Pour d'autres informations importantes, en particulier sur les positions de montage, veuillez vous reporter au manuel d'utilisation et d'installation ainsi qu'au manuel d'installation complémentaire GL2.

Accessoires 1	Code de commande	Épaisseur de la cloison [mm]
Kit d'installation	GL2	100 – 235 mm ¹

¹The installation kit can be adapted to the wall thickness (by others)

FKRS-EU avec kit d'installation GL2


- ① FKRS-EU
- ② Kit d'installation GL2, comprenant :
 - a Envelopper la partie 1
 - b Envelopper la partie 2
 - c clip de raccordement (2 ×)
 - d Étrier

Poids pour FKRS-EU avec fusible et bloc d'installation GL2, voir dimensions/tableau des poids

Accessoires 2 – grille de protection

Application

- Si une seule extrémité est raccordée à la prise d'air, l'autre extrémité doit être munie d'une grille de protection.
- Si aucune prise d'air n'est raccordée (unité de transfert d'air ou clapet de transfert d'air), des grilles de protection sont nécessaires des deux côtés.

Remarques

- En cas d'utilisation de grilles de protection, une rallonge est nécessaire côté installation mur à partir d'une taille nominale de 224
- Le clapet coupe-feu, la grille de protection et, le cas échéant, une pièce de rallonge sont assemblés en usine pour former un ensemble
- La section libre de la grille de protection est d'env. 70 %
- Les grilles de protection peuvent également être fournies séparément.
- Les clapets coupe-feu avec grilles de protection sont fournis sans joint à lèvres
- Lorsque le FKRS-EU est utilisé comme obturateur en amont d'une unité de transfert d'air, des grilles de protection sont nécessaires aux deux extrémités
- Lorsque le FKRS-EU est utilisé comme clapet de transfert d'air conformément à l'homologation de type général Z-6.50-2516, des grilles de protection sont nécessaires aux deux extrémités
- Pour d'autres informations importantes, en particulier sur les positions de montage, veuillez vous reporter au manuel d'utilisation et d'installation.

Matériaux et surfaces

- Grilles de protection et rallonge en tôle d'acier galvanisée (et avec revêtement en poudre gris argent (RAL 7001) pour les modèles revêtement en poudre (1) et acier inoxydable (2))
- Maillage 10 mm × 10 mm, largeur de fil 2 mm

Pour le montage en Allemagne, veuillez noter :

- Si un clapet coupe-feu doit être utilisé comme unité de transfert d'air, la réglementation locale et relative aux constructions s'applique. En règle générale, l'utilisation de telles unités de transfert d'air se limite aux systèmes à différentiel de pression.
- Utilisation comme clapet de transfert d'air avec grilles de protection des deux côtés, servomoteur à ressort de rappel et détecteur de fumée pour gaine conformément à l'homologation de type général Z-6.50-2540

Grilles de protection pour FKRS-EU

Côté commande	Côté installation	Code de commande
Grilles de protection	–	A0
–	Grilles de protection	0A
Grilles de protection	raccordement flexible	AS
raccordement flexible	Grilles de protection	SA
Grilles de protection	Grilles de protection	AA *

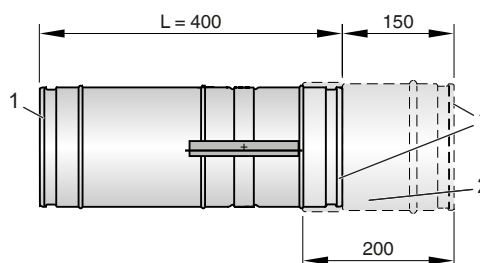
* AA pour FKRS-EU comme obturateur en amont d'un clapet de transfert d'air et clapet de transfert d'air conformément à l'homologation de type général Z-6.50-2516.

Grille de protection



- ① Grille de protection, maillage 10 mm × 10 mm, largeur de fil 2 mm ; épaisseur d'environ 1 mm
- ② Pièce de rallonge nécessaire pour une taille nominale de 224 et plus

Grille de protection



- ① Grille de protection, maillage 10 × 10 mm, largeur de fil 2 mm, épaisseur d'environ 1 mm
- ② Pièce de rallonge nécessaire pour une taille nominale de 224 et plus

Accessoires 2 – Connecteur flexible

Application

- Comme les gaines peuvent se dilater et les cloisons se déformer en cas d'incendie, il est recommandé d'utiliser des connecteurs souples pour les applications suivantes : installation dans des cloisons légères de séparation, dans des gaines techniques légères, dans des cloisons pare-feu légères et dans des systèmes de panneaux enduits

Remarques

- Les prises d'air doivent être installées de manière à ce qu'aucune force significative n'agisse sur le clapet coupe-feu en cas d'incendie. Veillez à respecter les directives et la réglementation en vigueur concernant les limites de charge.
- Les raccords flexibles doivent être montés de sorte que les contraintes de traction et de compression puissent être compensées
- Des gaines flexibles sont également utilisables.
- En cas d'utilisation de manchettes de raccordement élastiques, une rallonge est nécessaire côté installation mur à partir de la taille nominale 224
- Les raccords flexibles sont fournis séparément et peuvent être fixés à l'aide de colliers de serrage (sur site)
- Les raccords flexibles sont aussi fournis séparément
- Pour d'autres informations importantes, en particulier sur les positions de montage, veuillez vous reporter au manuel d'utilisation et d'installation.

Matériaux et surfaces

- Raccords flexibles en plastique renforcé de tissu (comportement au feu selon DIN 4102 ; B2)

Côté commande	Côté installation	Code de commande
raccordement flexible	–	S0
–	raccordement flexible	0S
raccordement flexible	raccordement flexible	SS
raccordement flexible	Grilles de protection	SA
Grilles de protection	raccordement flexible	AS

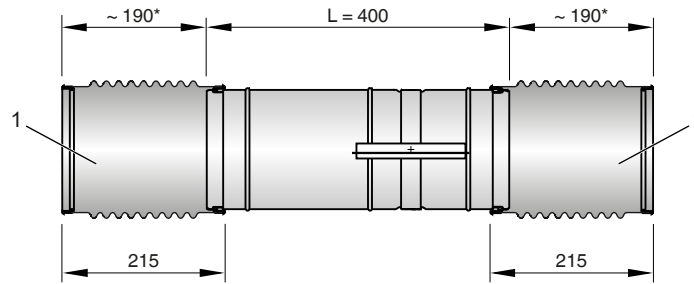
Manchette souple



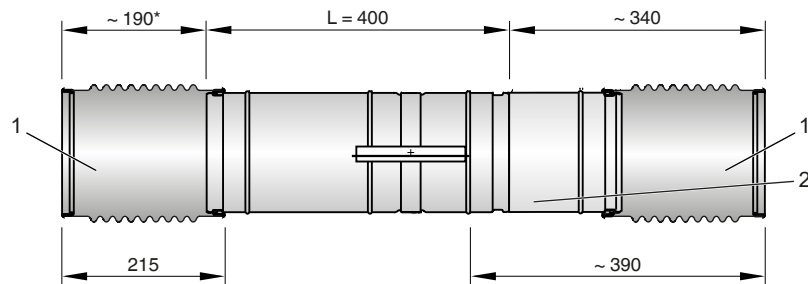
- ① Manchette souple
- ② Pièce de rallonge nécessaire pour une taille nominale de 224 et plus

Manchette souple

Jusqu'à la taille nominale 200

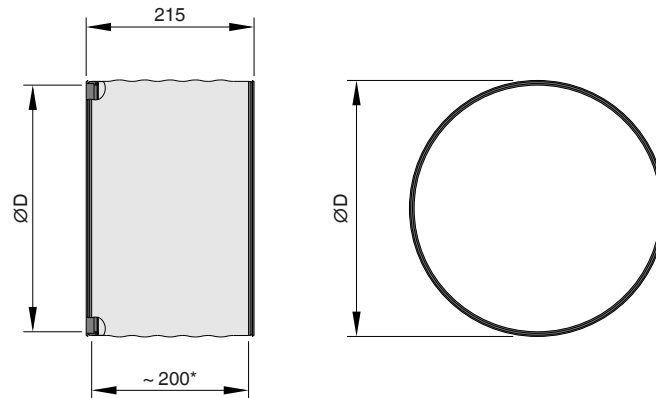


A partir de la dimension nominale 224



① Connecteur flexible

② Pièce de rallonge

* longueur flexible ≥ 100 mm après installation**Manchette souple*** Longueur flexible ≥ 100 mm une fois installée

① Manchette souple

② Pièce de rallonge nécessaire pour une taille nominale de 224 et plus

* Longueur flexible ≥ 100 mm une fois installée

Accessoires 2 – Pièce d'extension

Application

- En raison de la conception, lors de l'utilisation de grilles de protection, de raccords flexibles, de pièces moulées, etc., une rallonge est nécessaire côté installation mur à partir d'une dimension nominale de 224

Remarques

- Le mouvement du clapet ne doit pas être entravé. La distance minimale entre la lamelle de clapet ouverte et la grille de fermeture ou le raccordement flexible ne doit pas être inférieure à 50 mm
- Les clapets coupe-feu avec raccords flexibles et grilles de protection sont fournis avec une rallonge côté installation mur à partir d'une taille nominale de 224
- Des pièces de rallonge sont aussi fournies séparément
- Pour d'autres informations importantes, en particulier sur les positions de montage, veuillez vous reporter au manuel d'utilisation et d'installation.

Matériaux et surfaces

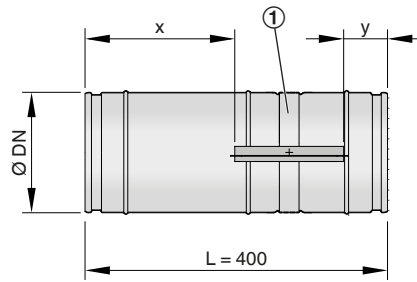
- Rallonge, longueur 200 mm, en tôle d'acier galvanisée (en plus avec revêtement en poudre gris argent (RAL 7001) dans les modèles avec revêtement en poudre (1) et acier inoxydable (2))

Pièce de rallonge



① Pièce de rallonge nécessaire pour une taille nominale de 224 et plus

Ouverture du clapet FKRS-EU en saillie



① FKRS-EU

Dépassement de la lamelle du clapet [mm]

DN	100	125	150	160	180	200	224	250	280	315
x	-220	-208	-195	-190	-180	-170	-158	-145	-130	-113
y	-80	-67,5	-55	-50	-40	-30	-18	-5	10	27,5

① x [mm]

② y [mm]

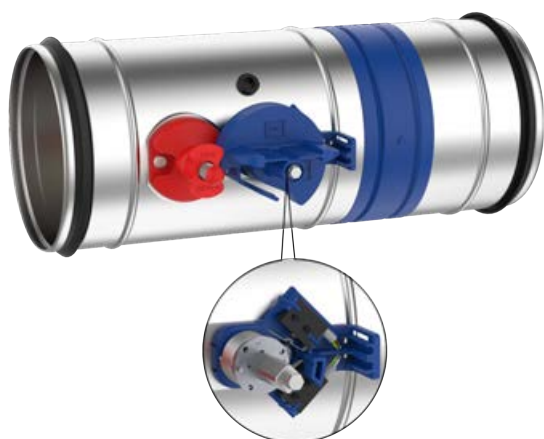
Élément additionnel – interrupteur de fin de course

FKRS-EU (variante avec fusible thermique) avec interrupteur de fin de course

- Des interrupteurs de fin de course avec contacts sans potentiel peuvent indiquer la position du clapet.
 - Jusqu'à la capacité maximale du commutateur, il est possible d'utiliser des relais ou des voyants pour systèmes de détection incendie
 - Un interrupteur de fin de course est requis pour chacune des positions OUVERT et FERMÉ de la lamelle de clapet
- Les clapets coupe-feu avec fusible peuvent être fournis ou installés ultérieurement avec un ou deux interrupteurs de fin de course (un kit de conversion est nécessaire pour une installation ultérieure).
 - Pour les informations techniques et des exemples de câblage, reportez-vous au manuel d'installation et d'utilisation du FKRS-EU

Élément additionnel	Code de commande
Interrupteur de fin de course pour position du clapet FERMÉ	Z01
Interrupteur de fin de course pour position du clapet OUVERT	Z02
Interrupteurs fin de course pour positions du clapet « FERMÉ » et « OUVERT »	Z03

FKRS-EU (variante avec fusible thermique) avec interrupteur de fin de course



Élément additionnel – servomoteur à ressort de rappel

FKRS-EU avec servomoteur à ressort de rappel

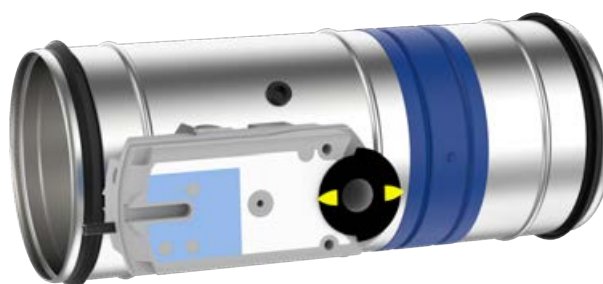
- Un servomoteur à ressort de rappel permet la commande à distance du clapet coupe-feu et/ou le déclenchement par un détecteur de fumée en gaine adapté
 - En cas de défaillance de la tension d'alimentation, ou en cas de déclenchement thermoélectrique, le clapet se ferme (principe du circuit fermé)
 - Les clapets coupe-feu motorisés peuvent être utilisés pour isoler les gaines.
 - Deux interrupteurs de fin de course intégrés avec des contacts libres de potentiel peuvent indiquer les positions OUVERTE et FERMÉE de la lamelle de clapet
- Les câbles de raccordement du servomoteur à ressort de rappel 24 V sont équipés de fiches. Cela garantit un raccordement rapide et sûr au système bus TROX AS-i. Sans composants d'automatisation, la connexion 24 V est établie en utilisant un transformateur d'isolement de sécurité (fourni par le client)
 - Un kit de conversion est disponible pour la conversion d'un servomoteur sur un clapet coupe-feu avec fusible
 - Pour les données techniques et les exemples de câblage, veuillez vous reporter au manuel d'installation et d'utilisation du FKRS-EU

Élément additionnel	Code de commande
Servomoteur à ressort de rappel 230 V (Belimo)	Z43
Servomoteur à ressort de rappel 24 V (Belimo)	Z45
Servomoteur à ressort de rappel 230 V (Siemens)	Z43S
Servomoteur à ressort de rappel 24 V (Siemens)	Z45S

FKRS-EU avec servomoteur à ressort de rappel Belimo



FKRS-EU avec servomoteur à ressort de rappel Siemens



Élément additionnel – servomoteur à ressort de rappel en version Ex

FKRS-EU avec servomoteur à ressort de rappel anti-déflagrant

- Un servomoteur à ressort de rappel permet la commande à distance du clapet coupe-feu et/ou le déclenchement par un détecteur de fumée en gaine adapté
- Le clapet coupe-feu convient aux systèmes d'alimentation et d'extraction d'air dans les zones exposées aux dangers d'explosion
- En cas de défaillance de la tension d'alimentation, ou en cas de déclenchement thermoélectrique, le clapet se ferme (principe du circuit fermé)
- Les clapets coupe-feu avec servomoteurs à ressort de rappel peuvent être utilisés pour l'ouverture et la fermeture des clapets coupe-feu
- Deux interrupteurs de fin de course intégrés avec des contacts libres de potentiel peuvent indiquer les positions OUVERTE et FERMÉE de la lamelle de clapet
- Le raccordement électrique s'effectue dans le boîtier électrique antidéflagrant
- Température de déclenchement du servomoteur à ressort de rappel : 72°C

- Déclaration de conformité ATEX EPS 21 ATEX 2 142 X
- Pour des informations techniques et des exemples de câblage, reportez-vous au guide d'utilisation et d'utilisation supplémentaire « Clapets coupe-feu anti-déflagrants, type FKRS-EU ».

Utilisation dans des zones aux atmosphères potentiellement explosives (ATEX)

Selon la déclaration de conformité EPS 21 ATEX 2 142 X, le clapet coupe-feu peut s'utiliser dans les zones suivantes aux atmosphères potentiellement explosives. Les températures ambiantes et les types de déclenchement et motorisation mentionnés dans les données techniques sont contraignants.

ExMax :

Zones 1, 2 : gaz, brouillards et vapeurs

Zones 21, 22 : poussières

RedMax :

Zone 2 : gaz, brouillards et vapeurs

Zone 22 : poussières

Option associée	Codes de commande
ExMax-15-BF TR	ZEX1
RedMax-15-BF TR	ZEX3

FKRS-EU avec servomoteur à ressort de rappel anti-déflagrant



Type de motorisation	Dispositif de déclenchement	Étiquetage	Température ambiante	Vitesse maximale du débit d'air
ExMax-15-BF TR	ExPro-TT *	II 2G Ex h IIC T6 Gb II 2D Ex h IIIC T80°C Db	-40 °C ≤ Ta ≤ +40 °C	10 m/s
ExMax-15-BF TR	ExPro-TT *	II 2G Ex h IIC T5 Gb II 2D Ex h IIIC T95°C Db	-40 °C ≤ Ta ≤ +50 °C	10 m/s

RedMax-15-BF TR	ExPro-TT *	II 3G Ex h IIC T6 Gc II 3D Ex h IIIC T80°C Dc	-40 °C ≤ Ta ≤ +40 °C	10 m/s
RedMax-15-BF TR	ExPro-TT *	II 3G Ex h IIC T5 Gc II 3D Ex h IIIC T95°C Dc	-40 °C ≤ Ta ≤ +50 °C	10 m/s

Température de déclenchement : 72 °C

Élément additionnel - servomoteur à ressort de rappel et RM-O-3-D comme clapet de transfert d'air

FKRS-EU avec servomoteur à ressort de rappel, détecteur de fumée pour gaine RM-O-3-D et grilles de protection des deux côtés

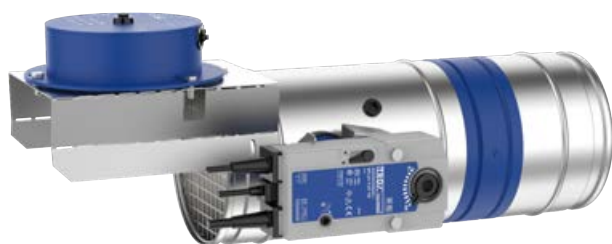
Application

- Le fonctionnement du clapet coupe-feu avec un servomoteur à ressort de rappel permet la commande à distance et l'actionnement par le détecteur de fumée pour gaine
- En cas de défaillance de la tension d'alimentation, ou en cas de déclenchement thermoélectrique ou de détection de fumée, le volet se ferme (principe du courant fermé)
- Les clapets de transfert d'air peuvent servir à couper l'air entre deux compartiments coupe-feu
- Deux interrupteurs de fin de course intégrés avec des contacts libres de potentiel peuvent indiquer les positions OUVERTE et FERMÉE de la lamelle de clapet
- Monter le détecteur de fumée pour gaine RM-O-3-D dans une plaque adaptatrice côté commande du FKRS-EU et en haut lors de la pose du clapet coupe-feu.
- Pour les données techniques et les exemples de câblage, voir les instructions d'installation et d'utilisation du FKRS-EU ou les instructions d'installation et d'utilisation du détecteur de fumée pour gaine RM-O-3-D

Élément additionnel	Code de commande
Avec servomoteur à ressort de rappel 230 V (Belimo) et détecteur de fumée pour gaine RM-O-3-D	Z43RM ¹
Avec servomoteur à ressort de rappel 24 V (Belimo) et détecteur de fumée pour gaine RM-O-3-D	Z45RM ¹
Avec servomoteur à ressort de rappel 230 V (Siemens) et détecteur de fumée pour gaine RM-O-3-D	Z43RMS ¹
Avec servomoteur à ressort de rappel 24 V (Siemens) et détecteur de fumée pour gaine RM-O-3-D	Z45RMS ¹

¹ Si l'appareil n'est pas raccordé à une gaine, des grilles de protection sont nécessaires aux deux extrémités. Associé à un servomoteur à ressort de rappel, à un détecteur de fumée pour gaine de type RM-O-3-D et à des grilles de protection des deux côtés, il s'agit d'un clapet de transfert d'air bénéficiant d'une homologation de type général : Z-6.50-2516.

FKRS-EU avec servomoteur à ressort de rappel, détecteur de fumée pour gaine RM-O-3-D et grilles de protection des deux côtés, en tant que clapet de transfert d'air



Élément additionnel – Servomoteur à ressort de rappel et TROXNETCOM

FKRS-EU avec moteur à ressort de rappel et TROXNETCOM

Application

- Les clapets coupe-feu équipés d'un servomoteur à ressort de rappel de 24 V (Belimo) et les modules décrits ici comme des éléments additionnels forment une unité fonctionnelle prête pour la commande automatisée des clapets coupe-feu
- Les composants sont montés et câblés en usine
- La combinaison d'un servomoteur à ressort de rappel avec TROXNETCOM permet l'intégration de différents composants (modules) dans un réseau, quel que soit leur fabricant.
- Les modules commandent les servomoteurs et/ou reçoivent des signaux en provenance de capteurs

AS-i

- L'interface AS est un système bus mondial standardisé conforme aux normes EN 50295 et IEC 62026-2
- Le module transmet les signaux de commande entre le servomoteur à ressort de rappel et le régulateur
- Ceci permet le contrôle du servomoteur et la surveillance de la durée de fonctionnement pendant le test de fonctionnement
- La tension électrique (24 V DC) pour le module et le servomoteur est transmise à l'aide du câble double plat AS-i
- Affichage de l'état : fonctionnement, 4 entrées, 2 sorties MODBUS RTU/BACnet MS/TP (RS485)

MODBUS RTU/BACnet MS/TP (RS485)

- MODBUS RTU et BACnet MS/TP sont des protocoles des systèmes de communication RS485
- La transmission des données repose sur des protocoles uniformes
- Seules la connexion bus et l'alimentation doivent être raccordées par des tiers.
- MB-BAC-WA1/2 : Fournir le signal d'entrée de commande pour un maximum de 2 clapets coupe-feu
- WA1/B3-AD : Boîtier de raccordement pour le deuxième clapet coupe-feu avec une alimentation à 24 V DC au MB-BAC-WA1/2
- WA1/B3-AD230 : Boîtier de raccordement avec bloc d'alimentation intégré 230/24 V pour le raccordement d'un deuxième clapet coupe-feu de 24 V entraîné par un servomoteur au MB-BAC-WA1/2 LON

LON

- Le LON est un système réseau de fonctionnement normalisé d'exploitation locale avec des communications indépendantes du fabricant
- La transmission des données repose sur un protocole uniforme
- Le LonMark définit des standards afin de garantir la compatibilité des produits.
- Seules la connexion bus et l'alimentation doivent être raccordées par des tiers.
- LON-WA1/B3 : Fournir le signal d'entrée de commande pour un maximum de 2 clapets coupe-feu
- WA1/B3-AD : boîtier de raccordement pour le deuxième clapet coupe-feu avec une alimentation à 24 V DC au LON-WA1/B3
- WA1/B3-AD230 : Boîtier de raccordement avec bloc d'alimentation intégré 230/24 V pour le raccordement d'un second clapet coupe-feu entraîné par un moteur de 24 V au LON-A1/B3 TNC-EASYCONTROL

TNC-EASYCONTROL

- TNC-LINKBOX est une aide au câblage pour le raccordement d'un clapet coupe-feu et du circuit parallèle configurable pour la mini-commande TNC-EASYCONTROL

Élément additionnel	Code de commande
Servomoteur à ressort de rappel 24 V et AS-EM	ZA07
Servomoteur à ressort de rappel 24 V, RM-O-3-D et AS-EM	ZA12 ¹
Servomoteur à ressort de rappel 24 V et MB-BAC-WA 1/2	ZB01
Servomoteur à ressort de rappel 24 V et LON-WA1/B3	ZL09
Servomoteur à ressort de rappel 24 V et WA1/B3-AD	ZL10
Servomoteur à ressort de rappel 24 V et WA1/B3-AD230	ZL11
Servomoteur à ressort de rappel 24 V et TNC-Linkbox	ZA14
Servomoteur à ressort de rappel 24 V et MB-BAC-WA 1/2	ZB01

¹ Can be used as an air transfer damper with fusible link and end grilles on both sides, in accordance with general type approval Z-6.50-2516.

FKRS-EU avec servomoteur à ressort de rappel Belimo et TROXNETCOM

Élément additionnel – Servomoteur à ressort de rappel antidéflagrant et TROXNETCOM

FKRS-EU avec servomoteur à ressort de rappel (anti-déflagrant) et TROXNETCOM

- L'interface AS est un système de bus standard mondial conforme aux normes EN 50295 et CEI 62026-2.
- Le servomoteur à ressort de rappel (Ex) combiné avec TROXNETCOM permet l'intégration transversale et de marque neutre de divers composants (modules) dans un même réseau
- Les clapets coupe-feu avec servomoteur à ressort de rappel ExMax/RedMax-15-BF-TR et le module AS-EM/C forment une unité de fonctionnement prête à l'emploi pour une mise en service automatique.
- Les modules commandent les servomoteurs et/ou reçoivent des signaux en provenance de capteurs

- Le module doit être installé et câblé à l'extérieur de l'atmosphère potentiellement explosive par des tiers

Application

- Le module transmet les signaux de contrôle entre le servomoteur à ressort de rappel, le régulateur et le moteur
- La commande du servomoteur et la surveillance de la durée de l'exécution sont donc possibles pour les tests de fonctionnement
- La tension électrique (24 V DC) pour le module est transmise à l'aide du câble double plat AS-i; La tension pour le servomoteur provient d'une source d'alimentation externe
- Indicateur de fonction : fonctionnement, 4 entrées, 2 sorties

Élément additionnel	Code de commande
Module d'interface AS et ExMax-15-BF TR	ZEX2
Module d'interface AS et RedMax-15-BF TR	ZEX4

FKRS-EU avec servomoteur à ressort de rappel anti-déflagrant



Élément additionnel – Détecteurs de fumée pour gaine

Général

- Pour empêcher la fumée de se diffuser dans les bâtiments, il est très important qu'elle soit détectée de manière anticipée.
- Les détecteurs de fumée, qui fonctionnent sur le principe de la diffusion de la lumière, détectent la fumée quelle que soit sa température afin que les clapets coupe-feu se ferment avant que la température de déclenchement de 72 °C ne soit atteinte.
- Si l'air contient des particules en suspension, comme c'est le cas de la fumée, les faisceaux de lumière en sont déviés. Un capteur (photodiode), qui ne reçoit pas de lumière dans un air limpide, est illuminé par la lumière diffuse.
- Le clapet coupe-feu ou le clapet anti-fumée est activé lorsque la luminosité de la lumière diffuse dépasse un certain seuil.

Général

- Pour empêcher la fumée de se diffuser dans les bâtiments, il

- est très important qu'elle soit détectée de manière anticipée.
- Les détecteurs de fumée, qui fonctionnent sur le principe de la diffusion de la lumière, détectent la fumée quelle que soit sa température afin que les clapets coupe-feu se ferment avant que la température de déclenchement de 72 °C ne soit atteinte.
 - Si l'air contient des particules en suspension, comme c'est le cas de la fumée, les faisceaux de lumière en sont déviés. Un capteur (photodiode), qui ne reçoit pas de lumière dans un air limpide, est illuminé par la lumière diffuse.
 - Le clapet coupe-feu ou le clapet anti-fumée est activé lorsque la luminosité de la lumière diffuse dépasse un certain seuil.

Détecteur de fumée en gaine RM-O-3-D



- Détecteur de fumée en gaine pour clapets coupe-feu et clapets anti-fumée
- Avis technique d'inspection générale du bâtiment Z-78.6-125
- Compatibles avec les vitesses de débit d'air à partir de 1 – 20 m/s
- Quelle que soit la direction du flux d'air
- Tension d'alimentation 230 V AC, 50/60 Hz ou 24 V DC avec module de surveillance de tension (VWM) (sur demande)
- Signal sans potentiel et relais d'alarme
- Avertisseurs lumineux intégrés
- Indicateur de niveau de contamination
- Réglage automatique du seuil d'alarme
- Durée de vie élevée
- Plage de température 0 – 60 °C

Détecteur de fumée en gaine de type RM-O-VS-D



- Détecteur de fumée en gaine pour clapets coupe-feu et clapets anti-fumée
- Avis technique d'inspection générale du bâtiment Z-78.6-67
- Compatibles avec les vitesses de débit d'air à partir de 1 – 20 m/s
- Quelle que soit la direction du flux d'air
- Surveillance du flux d'air avec avertissement pour une limite inférieure à 2 m/s
- Tension électrique 230 V AC, 50/60 Hz
- Signal sans potentiel et relais d'alarme
- Avertisseurs lumineux intégrés
- Indicateur de niveau de contamination
- Réglage automatique du seuil d'alarme
- Durée de vie élevée
- Plage de température 0 – 60 °C

Option associée	Codes de commande
Détecteur de fumée en gaine	RM-O-3-D
	RM-O-VS-D

The duct smoke detector must be ordered as a separate attachment and must be installed by others in the duct.
When used as an air transfer damper, the duct smoke detector is mounted on the FKRS-EU and supplied pre-wired.

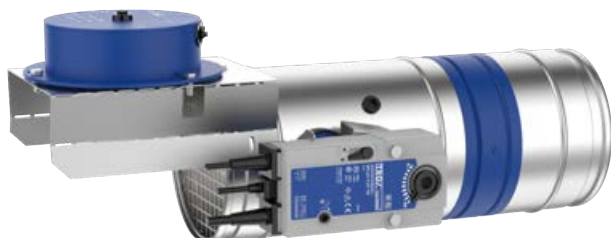
FKRS-EU avec servomoteur à ressort de rappel et détecteur de fumée pour gaine RM-O-3-D dans une prise d'air angulaire (à monter sur place)



FKRS-EU avec servomoteur à ressort de rappel et détecteur de fumée pour gaine RM-O-3-D dans une prise d'air ronde (à monter sur place)



FKRS-EU avec servomoteur à ressort de rappel, détecteur de fumée pour gaine RM-O-3-D et grilles de protection des deux côtés, en tant que clapet de transfert d'air





Nomenclature

DN [mm]

Taille nominale du clapet coupe-feu

L [mm]

Longueur du clapet coupe-feu

q_v [m³/h]; [l/s]

Débit-volume

L_{WA} [dB(A)]

Niveau de puissance acoustique pondéré A du bruit du flux d'air pour le clapet coupe-feu

A [m²]

Section libre

ζ

Coefficient de résistance (entièrement gainé)

B [mm]

Largeur du clapet coupe-feu

H [mm]

Hauteur du clapet coupe-feu

v [m/s]

Vitesse de l'air basée sur la section transversale en amont (B × H ou diamètre)

Δp_{st} [Pa]

Pression différentielle statique

Longueurs [mm]; [in]

Toutes les longueurs sont fournies en millimètres [mm], sauf indication contraire.