



Mécanisme à lamelles via des pignons

Volets de dosage

JZ-AL



En aluminium, pour la fermeture ou le réglage du débit d'air dans les systèmes de climatisation

Volets de dosage rectangulaires pour la régulation du débit et de la pression d'air, ainsi que pour la fermeture de sections de gaines et pour la fermeture d'ouvertures dans les murs et plafonds

- Dimensions maximales 1200 × 1000 mm
- Débit de fuite du caisson conforme à la norme EN 1751, classe C
- Ailettes aérodynamiques à action opposée
- Ailettes connectées entre elles par des pignons

Équipements et accessoires en option

- Servomoteurs : servomoteurs d'ouverture / fermeture, servomoteurs modulants
- Exécution en revêtement laqué
- Exécution anodisée

Information générale	2	Dimensions	8
Fonction	3	Éléments additionnel	10
Caractéristiques techniques	4	Détails du produit	14
Sélection rapide	4	Détails du montage	16
Texte de spécification	6	Nomenclature	17
Codes de commande	7		

Information générale

Application

- Volets de dosage servant d'élément de commande dans la régulation du débit-volume et de la pression différentielle dans les systèmes de climatisation et d'aération
- Pour fermer les gaines et ouvertures dans les murs ou plafonds
- Les ailettes à action opposée sont, en raison de leurs caractéristiques, recommandées pour un fonctionnement variable
- Exécution en revêtement laqué

Caractéristiques spéciales

- Ailettes aérodynamiques
- Maintenance réduite, exécution robuste
- Aucune pièce en silicone

Dimensions nominales

- B : 200 - 1200 mm, par incréments de 1 mm
- H : 100, 150, 200, 250, 300, 350, 400, 450, 500, 550, 600, 650, 700, 750, 800, 850, 900, 950, 1 000 mm
- Toutes combinaisons B × H

Pièces et caractéristiques

- Clapet de fermeture prêt à être installé
- Lamelles avec pignons
- Levier de commande avec axe d'entraînement et plaque de roulement

Options associées

- Logements du quadrant et interrupteurs de fin de course intégrés pour régler en continu les volets de dosage et pour capturer les positions de fin de course
- Servomoteurs d'ouverture et de fermeture pour l'ouverture et la fermeture des volets de dosage
- Servomoteurs modulants pour les positions variables des clapets
- Servomoteurs pneumatiques d'ouverture et de fermeture des volets de dosage

Accessoires

- Contre-cadres pour l'installation rapide et aisée des volets de dosage

Caractéristiques d'exécution

- Caisson rectangulaire, soudé, avec une épaisseur du matériau de 1,5 mm
- Lamelles, épaisseur du matériau de 1,25 mm
- Brides de raccordement des deux côtés, convient au profil de gaine, perçage de brides angulaire
- Pignons des deux côtés des lamelles
- Axes de clapet, Ø 12 mm, avec un cran pour signaler la position du clapet (pas pour ZS99)
- Paliers à anneau d'étanchéité
- Avec axe de commande comme élément additionnel : pour la position de l'axe de commande, voir « Dimensions et poids »
- Avec le servomoteur comme élément additionnel : la position du servomoteur sur la première ailette à partir du haut (avec 3 ailettes maximum) ou sur la troisième ailette à partir du haut (avec au moins 4 ailettes)

Matériaux et finitions

- Caisson et ailettes en profilés d'aluminium extrudés
- Axes, plaque de roulement et indicateur de position en acier galvanisé
- Engrenage spécial en plastique anti-statique
- P1 : Revêtement laqué, couleur RAL CLASSIC
- PS : Revêtement laqué, couleur DB
- S3 : Finition anodisée, nuance conforme à la norme EURAS E6-C-0

Normes et directives

- Débit de fuite du caisson conforme à la norme EN 1751, classe C

Maintenance

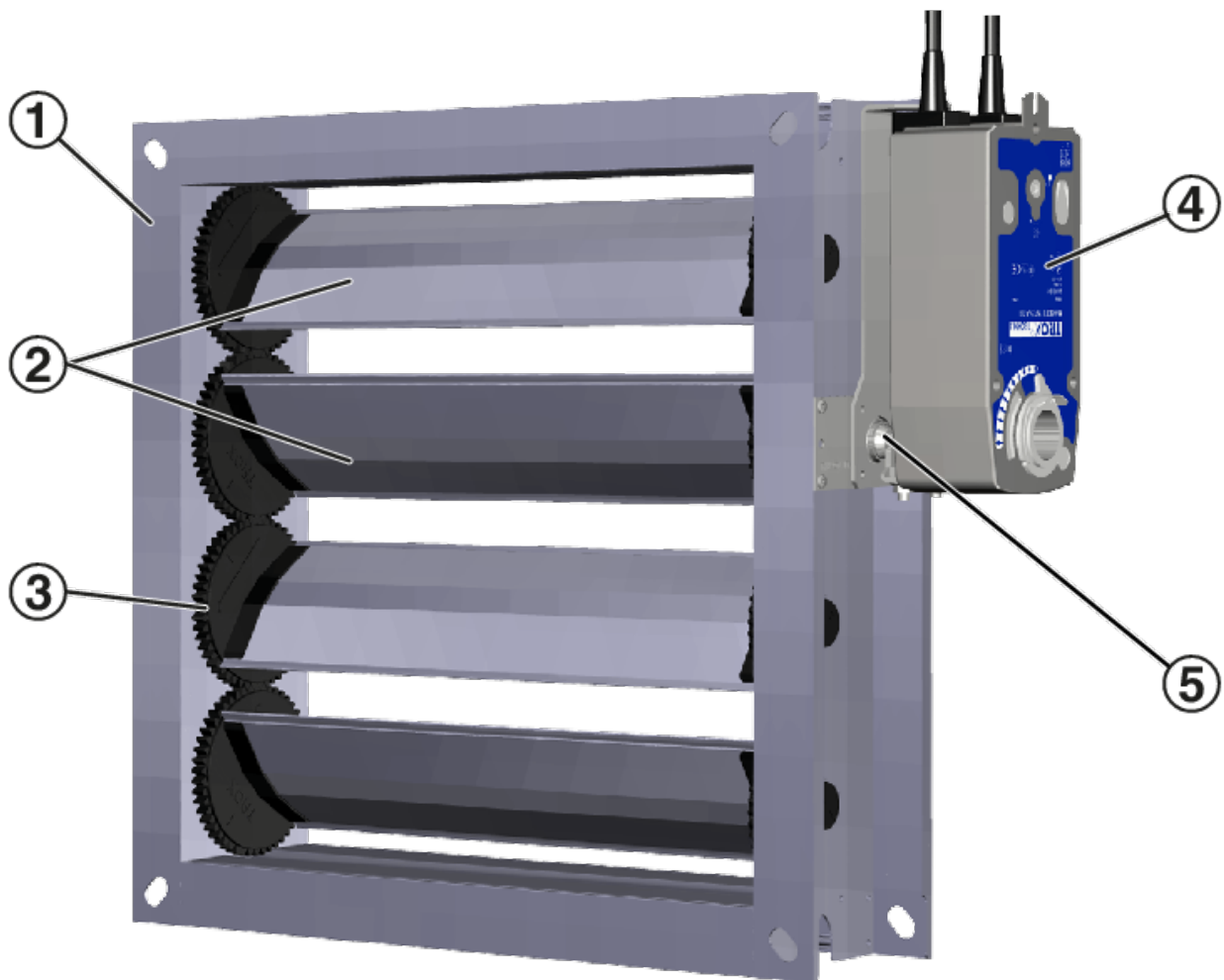
- Aucune maintenance n'est requise pour la structure et les matériaux
- L'inspection et le nettoyage des impuretés permettent d'éviter la corrosion et des fuites d'air en position fermée

Fonction

Les volets de dosage avec pignons ne peuvent avoir que des ailettes à action opposée. Les pignons internes transfèrent le

mouvement rotatoire synchrone du levier de commande vers les ailettes.

Représentation schématique du JZ-AL



- ① Caisson/virole
- ② Ailettes à action opposée
- ③ Engrenages
- ④ Servomoteur
- ⑤ Plaque d'appui et axe d'entraînement

Caractéristiques techniques

Les couples nécessaires au fonctionnement des volets de dosage doivent permettre au clapet de s'ouvrir et de se fermer en toute sécurité. Pour la fermeture, le couple devrait suffire pour assurer la coupure complète des lamelles. L'ouverture est engagée sans l'action de forces aérodynamiques. Lorsque l'air circule à travers le clapet, les forces aérodynamiques de débit d'air créent une force de fermeture (couple) sur les lamelles quel que soit le sens du flux d'air. Cette force de fermeture doit être contrée, ou surpassée. L'angle des ailettes α qui bénéficie du plus grand couple dépend, entre autres, des caractéristiques du ventilateur.

Dimensions nominales	200×100mm - 1200×1000mm
Pression différentielle statique admissible maximale pour un volet de dosage fermé	2000 Pa
Température de fonctionnement	0 to 60 °C

Couples minimum [Nm]

H	B					
	200	400	600	800	1000	1200
100 – 650	5	5	5	5	5	5
700 – 1000	10	10	10	10	10	10

Section libre [m²]

H	B										
	200	300	400	500	600	700	800	900	1000	1100	1200
100, 150	0,014	0,022	0,03	0,038	0,047	0,055	0,063	0,071	0,079	0,087	0,095
200, 250	0,028	0,045	0,061	0,077	0,093	0,109	0,126	0,142	0,158	0,174	0,19
300, 350	0,043	0,067	0,091	0,115	0,14	0,164	0,188	0,213	0,237	0,261	0,286
400, 450	0,057	0,089	0,122	0,154	0,186	0,219	0,251	0,284	0,316	0,348	0,381
500, 550	0,071	0,111	0,152	0,192	0,233	0,273	0,314	0,354	0,395	0,435	0,476
600, 650	0,085	0,134	0,182	0,231	0,279	0,328	0,377	0,425	0,474	0,522	0,571
700, 750	0,099	0,156	0,213	0,269	0,326	0,383	0,439	0,496	0,553	0,61	0,666
800, 850	0,113	0,178	0,243	0,308	0,373	0,437	0,502	0,567	0,632	0,697	0,761
900, 950	0,128	0,2	0,273	0,346	0,419	0,492	0,565	0,638	0,711	0,784	0,857
1000	0,142	0,223	0,304	0,385	0,466	0,547	0,628	0,709	0,79	0,871	0,952

Tailles intermédiaires : interpoler des valeurs entre les largeurs.

Niveau de puissance acoustique pour un volet de dosage fermé L_{wa} [dB (A)]

Δp_i [Pa]	Surface B × H [m ²]								
	0,04	0,09	0,16	0,25	0,36	0,64	0,81	1	1,2
100	42	45	48	50	51	54	55	56	56
200	49	53	55	57	59	>60	>60	>60	>60
500	59	>60	>60	>60	>60	>60	>60	>60	>60
1000	>60	>60	>60	>60	>60	>60	>60	>60	>60
1500	>60	>60	>60	>60	>60	>60	>60	>60	>60
2000	>60	>60	>60	>60	>60	>60	>60	>60	>60

Sélection rapide

Des tableaux de sélection rapide offrent un bon aperçu des niveaux de puissance acoustique et des pressions différentielles potentielles. Des valeurs intermédiaires approximatives peuvent être interpolées. Notre programme de sélection Easy Product Finder permet de calculer avec précision les valeurs intermédiaires et les données spectrales. Les niveaux de puissance acoustique L_{wa} s'appliquent aux volets de dosage ayant une coupe (B × H) de 1 m². Les pressions différentielles s'appliquent aux volets de dosage installés dans les gaines (type d'installation A).

Pression différentielle et niveau de puissance acoustique

v [m/s]	Position des ailettes α									
	OUVERT		20°		40°		60°		80°	
	Δp_t [Pa]	L_{WA} [dB(A)]	Δp_t [Pa]	L_{WA} [dB(A)]	Δp_t [Pa]	L_{WA} [dB(A)]	Δp_t [Pa]	L_{WA} [dB(A)]	Δp_t [Pa]	L_{WA} [dB(A)]
0,5	<5	<30	<5	<30	<5	<30	22	42	245	67
1	<5	<30	<5	<30	8	35	90	58	985	83
2	<5	<30	<5	<30	32	51	350	74	>2000	>90
4	<5	41	10	44	125	67	1390	90	>2000	>90
6	<5	52	24	56	275	76	>2000	>90	>2000	>90
8	10	60	42	64	490	83	>2000	>90	>2000	>90

Texte de spécification

Ce texte de spécification décrit les propriétés générales du produit. Les textes d'autres modèles peuvent être créés avec notre programme de sélection Easy Product Finder.

Volets de dosage rectangulaires pour la régulation du débit volumétrique et la pression d'air, ainsi que pour la fermeture de sections de gaines et pour la fermeture d'ouvertures dans les murs et plafonds

Une unité prête à l'emploi qui se compose d'un caisson, des lamelles aérodynamiques et d'un mécanisme de lamelles.

Brides de raccordement des deux côtés, compatible avec les profilés de gaine.

La position des lamelles est indiquée par un cran dans l'extension de l'axe porte-lamelles à l'extérieur.

Étanchéité du caisson conforme à la norme EN 1751, classe C.

Caractéristiques spéciales

- Ailettes aérodynamiques
- Maintenance réduite, exécution robuste
- Aucune pièce en silicone

Matériaux et finitions

- Caisson et ailettes en profilés d'aluminium extrudés

- Axes, plaque de roulement et indicateur de position en acier galvanisé
- Engrenage spécial en plastique anti-statique
- P1 : Revêtement laqué, couleur RAL CLASSIC
- PS : Revêtement laqué, couleur DB
- S3 : Finition anodisée, nuance conforme à la norme EURAS E6-C-0

Données techniques

- Dimensions nominales : 200 × 100 mm – 1200 × 1000 mm
- Pression différentielle statique admissible maximale pour un volet de dosage fermé : 2 000 Pa
- Température de fonctionnement : 0 à 60 °C

Caractéristiques de sélection

- q_v (m³/h)
- Δp_t [Pa]

Bruit du flux d'air

- L_{-PA} [dB(A)]

Codes de commande

JZ-AL / 1100 × 950 / ER / Z64 / NC / P1 – RAL ...
| | | | | | |
1 2 3 4 5 6

1 Type

JZ-AL Volet de dosage en aluminium

2 Dimensions nominales [mm]

B × H

3 Contre-cadre

Pas d'indication : aucun(e)

ER Avec

4 Accessoires

Pas d'indication : aucun(e)

Z04 – Z07 Dispositif de blocage

Z12 – Z51 Servomoteurs

ZF01 – ZF15 Moteurs à ressort de rappel

Z60 – Z77 Moteurs pneumatiques

5 Fonction de sécurité du clapet

Uniquement pour les servomoteurs à ressort de rappel ou les servomoteurs pneumatiques

NO hors pression/hors tension pour OUVERT

NC hors pression/hors tension pour FERMÉ

6 Finition

Aucune indication : exécution standard

P1 Laquée, indiquer la nuance de couleur RAL CLASSIC

S3 Finition anodisée, E6-C-0, nuance conforme à la norme EURAS

Niveau de brillance

RAL 9010 : 50 %

RAL 9006 : 30 %

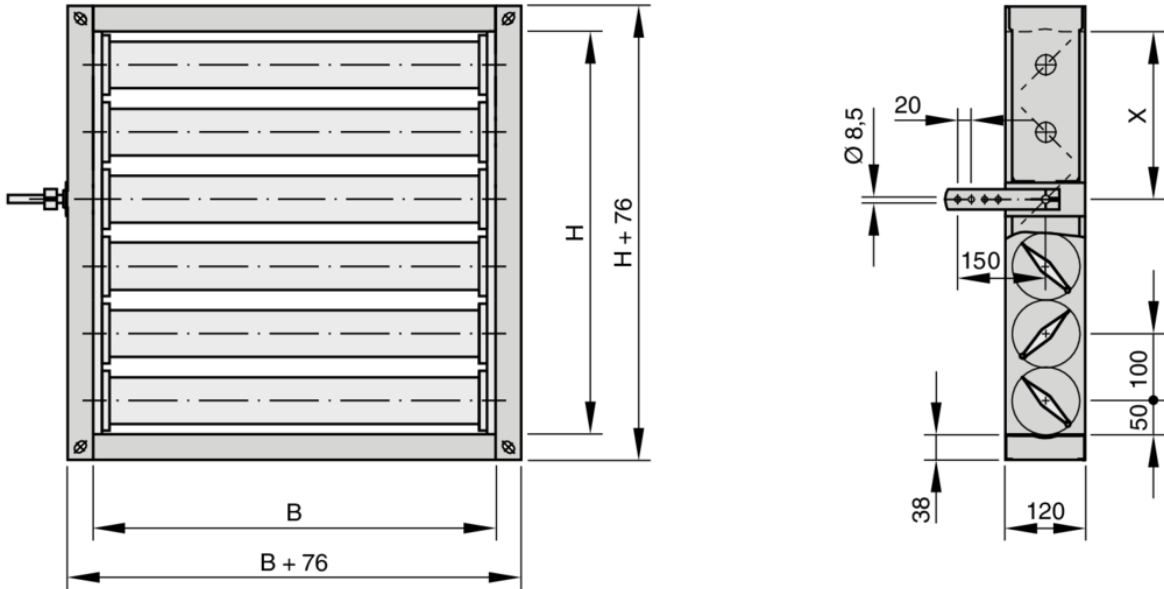
Toutes les autres couleurs RAL 70 %

Exemple de commande : JZ-AL/600×850/ZF01/NO/P1–RAL7001

Dimension nominale	600 × 850 mm
Contre cadre	Aucun
Options	Servomoteur à ressort de rappel, 10 Nm, 24 V AC/DC
Position du clapet	Hors tension pour OUVERT
Interface utilisateur	Revêtement laqué, RAL 7001, argent

Dimensions

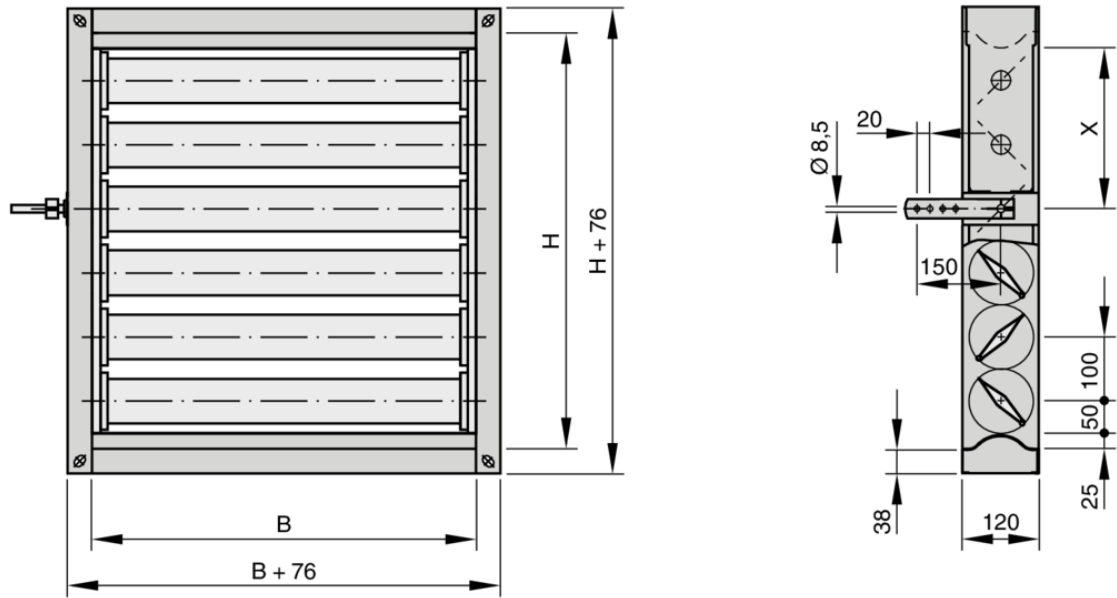
Dimensions standard



JZ-AL, JZ-HL-AL, dimensions standard

H	Nombre d'ailettes	Position de l'axe de commande	
		X	Lamelle de clapet
100	1	50	1
200	2	50	1
300	3	50	1
400	4	250	3
500	5	250	3
600	6	250	3
700	7	250	3
800	8	250	3
900	9	250	3
1000	10	250	3

Dimensions intermédiaires



JZ-AL, JZ-HL-AL, dimensions intermédiaires

H	Nombre d'ailettes	Position de l'axe de commande	
		X	Lamelle de clapet
150	1	50	1
250	2	50	1
350	3	50	1
450	4	250	3
550	5	250	3
650	6	250	3
750	7	250	3
850	8	250	3
950	9	250	3

Poids

H	B										
	200	300	400	500	600	700	800	900	1000	1100	1200
100	2	2	2	3	3	3	4	4	4	5	5
200	2	2	3	3	3	4	4	5	5	5	6
300	3	3	4	4	5	5	5	6	6	7	7
400	4	4	5	5	6	6	7	7	8	8	9
500	4	4	5	5	6	7	7	8	9	9	10
600	5	5	6	7	7	8	9	9	10	11	11
700	6	6	7	8	8	9	10	11	11	12	13
800	6	7	8	9	9	10	11	12	13	13	14
900	7	7	8	9	10	11	12	13	14	15	16
1000	7	7	9	10	11	12	13	14	15	16	17

Éléments additionnel
Dispositifs de blocage et interrupteurs de fin de course

Détails du code de commande	Description	Interrupteur de fin de course	Fonction
Z04	Dispositif de blocage	–	
Z05	Dispositif de blocage	1	Position du clapet FERMÉ
Z06	Dispositif de blocage	1	Position du clapet OUVERT
Z07	Dispositif de blocage	2	Positions du clapet OUVERT et FERMÉ

Servomoteurs d'ouverture/de fermeture

Détails du code de commande	Description	Fonction	Tension d'alimentation	Couple	Commutateur auxiliaire
Z12	SM230A	Commande 1 fil	100 – 240 V AC	20 Nm	–
		Commande 2 fils (3 points)			
Z14	SM24A	Commande 1 fil	24 V AC/DC	20 Nm	–
		Commande 2 fils (3 points)			
Z16	SM230A	Commande 1 fil	100 – 240 V AC	20 Nm	S2A
		Commande 2 fils (3 points)			
Z18	SM24A	Commande 1 fil	24 V AC/DC	20 Nm	S2A
		Commande 2 fils (3 points)			
Z42	LM230A	Commande 1 fil	100 – 240 V AC	5 Nm	–
		Commande 2 fils (3 points)			
Z43	NM230A	Commande 1 fil	100 – 240 V AC	10 Nm	–
		Commande 2 fils (3 points)			
Z44	LM24A	Commande 1 fil	24 V AC/DC	5 Nm	–
		Commande 2 fils (3 points)			
Z45	NM24A	Commande 1 fil	24 V AC/DC	10 Nm	–
		Commande 2 fils (3 points)			
Z46	LM230A	Commande 1 fil	100 – 240 V AC	5 Nm	S2A
		Commande 2 fils (3 points)			
Z47	NM230A	Commande 1 fil	100 – 240 V AC	10 Nm	S2A
		Commande 2 fils (3 points)			
Z48	LM24A	Commande 1 fil	24 V AC/DC	5 Nm	S2A
		Commande 2 fils (3 points)			
Z49	NM24A	Commande 1 fil	24 V AC/DC	10 Nm	S2A
		Commande 2 fils (3 points)			

Le couple minimum du volet de dosage doit être pris en compte lors de la sélection du servomoteur.

Servomoteurs d'ouverture/de fermeture, version rapide

Détails du code de commande	Description	Fonction	Tension d'alimentation	Couple	Commutateur auxiliaire
ZS21	SMQ24A	Commande 1 fil	24 V AC/DC	16 Nm	–
ZS22	SMQ24A	Commande 1 fil	24 V AC/DC	16 Nm	S2A

Servomoteurs d'ouverture/de fermeture, ressort de rappel

Détails du code de commande	Description	Fonction	Tension d'alimentation	Couple	Commutateur auxiliaire
ZF01	NF24A	Tension électrique marche/arrêt	24 V AC/DC	10 Nm	–
ZF02	NFA	Tension électrique marche/arrêt	24 – 240 V AC 24 – 125 V DC	10 Nm	–
ZF03	NF24A-S2	Tension électrique marche/arrêt	24 V AC/DC	10 Nm	intégré
ZF04	NFA-S2	Tension électrique marche/arrêt	24 – 240 V AC 24 – 125 V DC	10 Nm	intégré

Servomoteurs modulants

Détails du code de commande	Description	Fonction	Tension d'alimentation	Couple	Commutateur auxiliaire
Z20	SM24A-SR	2 – 10 V DC	24 V AC/DC	20 Nm	–
Z50	LM24A-SR-F	2 – 10 V DC	24 V AC/DC	5 Nm	–
Z51	NM24A-SR	2 – 10 V DC	24 V AC/DC	10 Nm	–

Le couple minimum du volet de dosage doit être pris en compte lors de la sélection du servomoteur.

Servomoteurs modulants, ressort de rappel

Détails du code de commande	Description	Fonction	Tension d'alimentation	Couple	Commutateur auxiliaire
ZF05	NF24A-SR	2 – 10 V DC	24 V AC/DC	10 Nm	–

Servomoteur pneumatique à double effet

Détails du code de commande	Description	Fonction de sécurité du clapet	Pression de fonctionnement	Couple à 6 bar	Interrupteur de fin de course	Électrovanne
Z60	DR030	–	1,2 – 6 bar	35 Nm	–	–
Z61	DR030	hors tension pour la fermeture/ouverture	1,2 – 6 bar	35 Nm	–	24 V DC
Z62	DR030	hors tension pour la fermeture/ouverture	1,2 – 6 bar	35 Nm	–	230 V AC
Z63	DR030	–	1,2 – 6 bar	35 Nm	2	–
Z64	DR030	hors tension pour la fermeture/ouverture	1,2 – 6 bar	35 Nm	2	24 V DC
Z65	DR030	hors tension pour la fermeture/ouverture	1,2 – 6 bar	35 Nm	2	230 V AC
Z66	DR060	–	1,2 – 6 bar	70 Nm	–	–
Z67	DR060	hors tension pour la fermeture/ouverture	1,2 – 6 bar	70 Nm	–	24 V DC
Z68	DR060	hors tension pour la fermeture/ouverture	1,2 – 6 bar	70 Nm	–	230 V AC
Z69	DR060	–	1,2 – 6 bar	70 Nm	2	–
Z70	DR060	hors tension pour la fermeture/ouverture	1,2 – 6 bar	70 Nm	2	24 V DC
Z71	DR060	hors tension pour la fermeture/ouverture	1,2 – 6 bar	70 Nm	2	230 V AC

Z60 – Z65 : À une pression de fonctionnement de 1,2 bar uniquement jusqu'à une hauteur H ≤ 650 mm

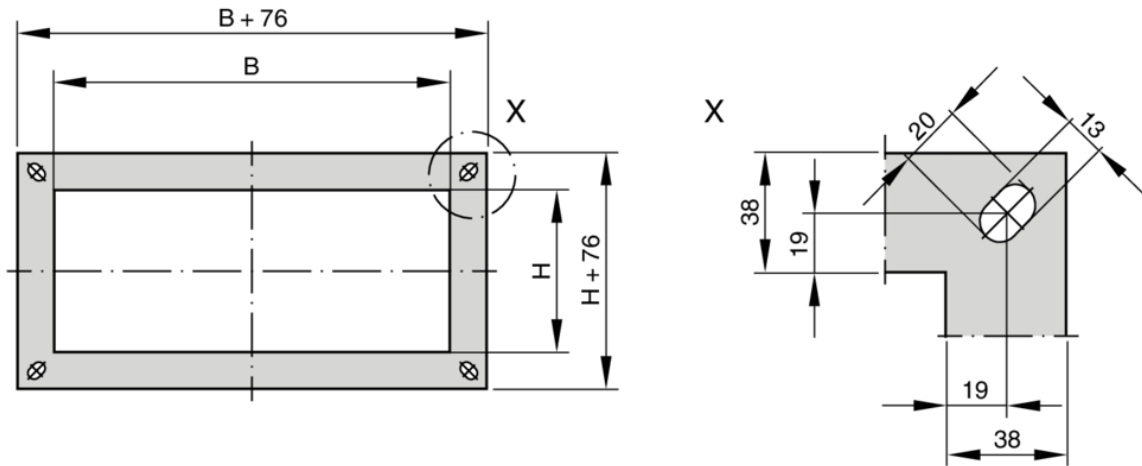
Servomoteurs pneumatiques à effet simple

Détails du code de commande	Description	Fonction de sécurité du clapet	Pression de fonctionnement	Couple à 6 bar	Interrupteur de fin de course	Électrovanne
Z72	SC060 SO060	hors pression pour la fermeture/l'ouverture	6 bar	30 Nm		
Z73	SC060 SO060	hors tension et hors pression pour la fermeture/l'ouverture	6 bar	30 Nm		24 V DC
Z74	SC060 SO060	hors tension et hors pression pour la fermeture/l'ouverture	6 bar	30 Nm		230 V AC
Z75	SC060 SO060	hors pression pour la fermeture/l'ouverture	6 bar	30 Nm	2	
Z76	SC060 SO060	hors tension et hors pression pour la fermeture/l'ouverture	6 bar	30 Nm	2	24 V DC
Z77	SC060 SO060	hors tension et hors pression pour la fermeture/l'ouverture	6 bar	30 Nm	2	230 V AC

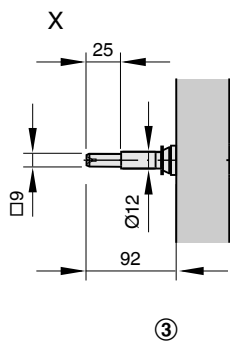
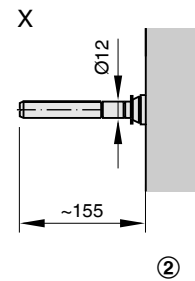
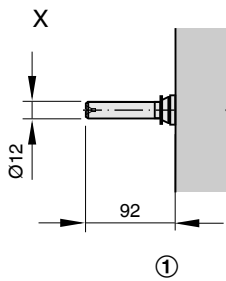
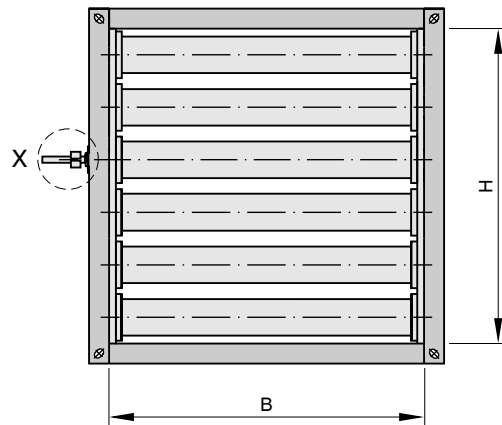
Détails du produit

- Axes d'entraînement (accessoire spécial) sur demande.

Trous angulaires



Axes de commande



① Axe standard

② ZS99 – axe d'entraînement prolongé

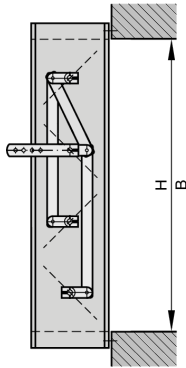
③ ZS991 – axe carré

Détails du montage

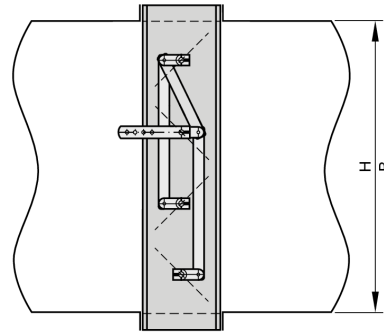
Montage et mise en service

- Avec lamelles horizontales ou verticales
- Avec ou sans contre cadre
- Montage sans torsion
- Uniquement pour montage en intérieur

Montage sur un mur sans contre cadre



Montage en gaine



Nomenclature

B [mm]

Largeur de la gaine

H [mm]

Hauteur de la gaine

Longueurs

Toutes les longueurs sont fournies en millimètres [mm], sauf indication contraire

n []

Nombre de trous pour fixation de la bride

m [kg]

Poids

L_{WA} [dB(A)]

Niveau de puissance acoustique pondéré A du bruit du flux d'air pour le volet de dosage

α [kPa]

Position actuelle du clapet, 0°: OUVERT, 90°: FERMÉ

A [m²]

Section en amont

v [m/s]

Vitesse du débit d'air calculée en amont sur la base de la section transversale (B × H)

q_v [m³/h]; [l/s]

Débit d'air

Δp_t [Pa]

Pression différentielle

Δp_{max. t} [Pa]

Pression différentielle maximale