



## Diffusion d'air

### X-GRILLE modular

#### TROX France

2, Place Marcel Thirouin  
94150 Rungis (Ville), France  
France

Téléphone : +33 (0) 1 56 70 54  
54

+33 (0) 1 46 87 15 28

E-mail : trox@trox.fr

<http://www.trox.fr>

#### Présentation du produit

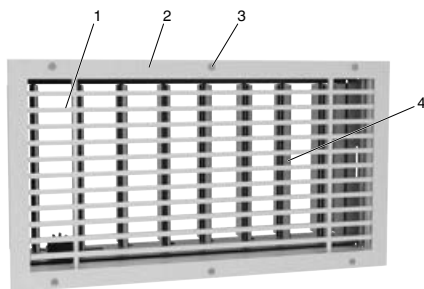


Fig. 1 : X-GRILLE modular, Exemple (modèle H-F0-L-A11-xx-AG)

- 1 Design central (H-F0)
- 2 Cadre frontal (L)
- 3 Fixation (A11)
- 4 Élément additionnel (AG)

#### Remarques importantes

##### Informations sur le manuel d'installation

Ce guide permet au personnel d'exploitation et d'entretien d'installer correctement le produit TROX décrit ci-dessous et de l'utiliser efficacement en toute sécurité.

Il est essentiel que ces personnes lisent et comprennent parfaitement ce manuel avant de commencer à travailler. Le prérequis fondamental pour un travail en toute sécurité est de se conformer aux consignes de sécurité et à toutes les instructions de ce manuel.

La réglementation locale relative à la santé et la sécurité au travail, ainsi que les règles de sûreté générales s'appliquent aussi.

#### Application

Les diffuseurs sont utilisés pour la ventilation des espaces intérieurs dans des zones industrielles et des zones de confort. Les diffuseurs sont raccordés à un système d'alimentation en air soufflé ou en air extrait (par des tiers), généralement connecté à une unité de traitement de l'air.

Les diffuseurs fournissent de l'air froid ou chaud aux pièces (dans les limites des différences de température entre l'air soufflé et l'air ambiant).

L'installation, l'exploitation et la maintenance peuvent devoir satisfaire à des exigences d'hygiène élevées pour certains domaines d'application.

L'installation dans des locaux humides, dans des zones à risque d'explosion ou dans des locaux où l'air est chargé de poussière ou agressif doit être évaluée au préalable car elle dépend des conditions réelles sur place.

#### Personnel qualifié

##### Personnel spécialisé

Il est composé de personnes formées connaissant les directives en vigueur, ayant une connaissance et une expérience suffisante pour réaliser les tâches assignées et pour reconnaître et éviter les dangers potentiels.

#### Équipement de protection individuelle

Il convient de porter un équipement de protection individuelle pour tous les travaux afin de minimiser les risques pour la santé et la sécurité.

Porter l'équipement de protection approprié à la tâche durant toute la durée des travaux.

## Casque de chantier



Les casques de chantier protègent la tête contre la chute d'objets, les charges suspendues et les effets d'un coup sur la tête avec les objets fixes.

## Chaussures de sécurité



Les chaussures de sécurité protègent les pieds contre l'écrasement, la chute de pièces et évitent de chuter sur les sols glissants.

## Gants de protection



Ils protègent les mains contre le frottement, les abrasions, les perforations ou les coupures plus profondes et contre les contacts directs avec des surfaces brûlantes.

## Limitation de responsabilité

Les informations dans ce guide ont été compilées en tenant compte des normes et directives en vigueur, des technologies de pointe, ainsi que des compétences et des nombreuses années d'expérience TROX.

Le fabricant décline toute responsabilité pour les dommages résultant :

- De la non conformité à ce manuel
- De l'utilisation non conforme
- Du fonctionnement et opération par des individus non formés
- De modifications non autorisées

L'éventail de la livraison peut différer des informations figurant dans ce manuel pour des constructions particulières, des options de commandes additionnelles ou du fait de changements techniques récents.

## Transport et stockage

### Vérification de la livraison

À la livraison, retirer avec précaution l'emballage et vérifier si l'unité n'a pas été endommagée pendant le transport et si elle est complète. En cas d'éléments manquants ou endommagés, émettre une réserve sur le bon de livraison et contacter immédiatement le livreur et le fournisseur. Replacer le produit dans son emballage après le contrôle à la livraison afin de le protéger de la poussière et de toute saleté.



#### **Matériel de fixation et de montage**

*Le matériel de fixation et de montage ne fait pas partie de l'emballage de la fourniture (sauf indication contraire), mais doit être fourni par d'autres personnes. Il doit être adapté à la situation de montage.*

### Transport sur site



#### **ATTENTION !**

#### **Risques de blessures au niveau des pièces métalliques minces et bords et coins tranchants!**

Les pièces métalliques minces et les bords et coins tranchants peuvent causer des coupures ou des égratignures.

- Soyez prudent quand vous travaillez.
- Portez des gants de protection, des chaussures de sécurité et un casque.

Remarque :

- Faites attention lorsque vous déchargez ou déplacez le produit et faites attention aux symboles et aux informations figurant sur l'emballage.
- Si possible, placer le produit dans son emballage de transport jusqu'au site d'installation.
- Utiliser uniquement des engins de levage et de transport conçus pour la charge requise.
- Toujours sécuriser la charge contre le basculement et la chute.
- Ne pas déplacer seul les objets volumineux. Obtenir de l'aide pour prévenir tout risque de blessure ou dommage matériel.

### Stockage

Remarque :

- Stocker le produit exclusivement dans son emballage d'origine.
- Protéger le produit des effets climatiques.
- Protéger le produit de l'humidité et de la contamination.
- Température de stockage : -10 °C to 50 °C.
- Humidité relative : 95 % max., sans condensation

### Emballage

Éliminer l'emballage dans le respect de la réglementation.

## Types de fixation

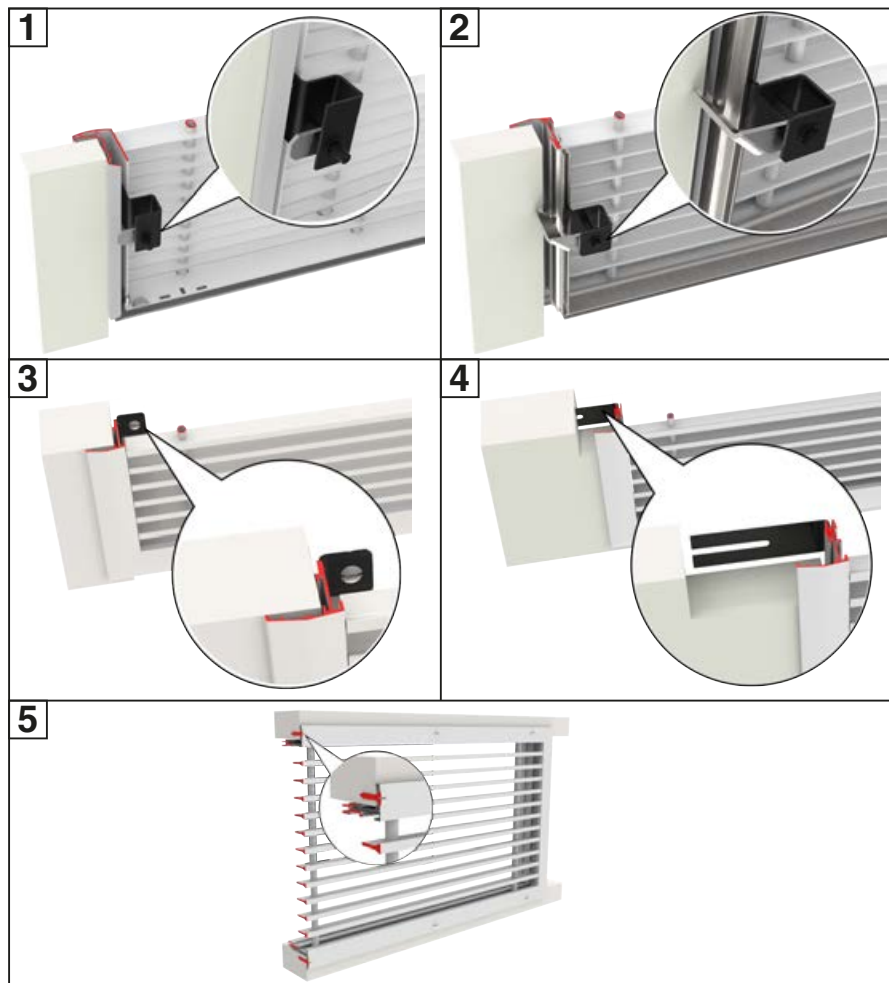


Fig. 2 : Types de fixation, nombre de fixations (types de fixation 1 - 4) selon le tableau correspondant.

- |   |  |   |  |
|---|--|---|--|
| 1 | <b>Fixation -VS</b> : fixation à vis dissimulée (vue arrière).   | 4 | <b>Fixation -CF</b> : fixation par serrage ou fixation avec une languette (vue avant).                               |
| 2 | <b>Fixation -SP</b> : fixation à vis dissimulée sans contre-cadre de montage (vue arrière).                            | 5 | <b>Fixation -A11</b> : fixation à vis apparente (vue avant). Les vis de fixation ne sont pas fournies par des tiers. |
| 3 | <b>Fixation -HS</b> : fixation à vis dissimulée (vue de face). Les vis de fixation ne sont pas fournies par des tiers. |   |  |

Nombre de fixations pour la grille standard Fig. 2 , types de fixation 1 - 4 (selon la taille de la grille)

Hau- teur H [mm]	Longueur (L) [mm]											
	225	325	425	525	625	825	1025	1225	1425	1625	1825	2025
75	2	2	2	2	2	2	2	2	4	4	4	4
125	2	2	2	2	2	2	2	2	4	4	4	4
225	2	2	2	2	2	2	2	2	4	4	4	4
325	2	2	2	2	2	2	2	2	4	4	4	4
425	4	4	4	4	4	4	4	4	6	6	6	6
525	4	4	4	4	4	4	4	4	6	6	6	6

Nombre de fixations pour les rubans à grille (horizontal) Fig. 2 , éléments 1 à 4 (selon la taille de la grille)

Hauteur (H) [mm]	Longueur (L) [mm]			
	Section d'extrémité		Section intermédiaire	
	à 1225	> 1225	à 1225	> 1225
75	3	5	4	6
125	3	5	4	6
225	3	5	4	6
325	3	5	4	6
425	4	6	4	6
525	4	6	4	6

Poids

Poids max. [kg] sans élément additionnel Design central à ailettes verticales + cadre frontal L, A ...												
H [mm]	Longueur (L) [mm]											
	225	325	425	525	625	825	1025	1225	1425	1625	1825	2025
75	0,33	0,44	0,55	0,66	0,77	1	1,21	1,44	1,66	1,89	2,11	2,33
125	0,46	0,63	0,79	0,95	1,12	1,43	1,76	2,08	2,41	2,72	3,05	3,38
225	0,71	0,97	1,23	1,49	1,75	2,28	2,8	3,32	3,85	4,37	4,89	5,41
325		1,31	1,67	2,03	2,39	3,12	3,84	4,57	5,28	6,01	6,73	7,46
425					3,04	3,96	4,88	5,81	6,73	7,65	8,57	9,5
525							5,99	7,11	8,25	9,39	10,53	11,65

Poids max. [kg] avec élément additionnel Design central à ailettes verticales + cadre frontal L, A ... + élément additionnel D												
H [mm]	Longueur (L) [mm]											
	225	325	425	525	625	825	1025	1225	1425	1625	1825	2025
75	0,73	1,04	1,35	1,56	1,87	2,5	3,01	3,54	4,06	4,69	5,31	5,83
125	1,06	1,43	1,79	2,15	2,62	3,33	4,16	4,88	5,61	6,32	7,15	7,98

**Poids max. [kg] avec élément additionnel**  
**Design central à ailettes verticales + cadre frontal L, A ... + élément additionnel D**

H [mm]	Longueur (L) [mm]											
	225	325	425	525	625	825	1025	1225	1425	1625	1825	2025
225	1,51	2,17	2,73	3,29	3,95	5,08	6,3	7,42	8,55	9,67	10,89	12,11
325		2,91	3,67	4,43	5,29	6,82	8,44	10,07	11,48	13,01	14,63	16,26
425					6,64	8,56	10,58	12,61	14,43	16,35	18,37	20,4
525							12,79	15,21	17,35	19,49	21,93	24,55

## Assemblage

### Information générale

#### Personnel :

- Personnel spécialisé

#### Équipement de protection :

- Casque de chantier
- Gants de protection
- Chaussures de sécurité

#### Note :

- Fixer le produit uniquement en fonction des éléments structurels porteurs.
- Charger les systèmes de suspension uniquement avec le poids du produit. Les composants adjacents et les gaines de raccordement doit être pris en charge séparément.
- Utiliser uniquement du matériel de fixation approuvé et de taille adéquate (le matériel de fixation n'est pas compris dans la fourniture).
- Les grilles doivent rester accessibles pour le nettoyage, même après l'installation.
- Le matériel d'installation et d'étanchéité fourni par le fabricant est généralement fourni dans un sac supplémentaire.

Avant d'installer le produit, prendre les mesures nécessaires pour protéger les composants de la diffusion d'air de toute contamination lors de l'installation (VDI 6022). Si cela n'est pas possible, couvrir au moins les produits ou prendre d'autres précautions pour les protéger de la contamination. Dans ce cas, vous devez vous assurer que les produits ne peuvent pas être utilisés. S'assurer que tous les composants sont propres avant de les installer. Les nettoyer soigneusement, si nécessaire. Si vous devez interrompre la procédure d'installation, protégez toutes les ouvertures contre la pénétration de poussière ou d'humidité.

## Notes de sécurité sur le montage

### ATTENTION !

#### **Risque de blessures dû à une installation incorrecte !**

Une grille de ventilation peut peser jusqu'à 25 kg, selon la taille et les accessoires. En cas de chute, elles peuvent causer des blessures corporelles ou dégâts matériels. Assurez-vous qu'elle ne peut pas tomber. Prenez les précautions nécessaires.

Si vous l'installez en hauteur ou au plafond, veillez à choisir un type de fixation adapté (fixation par vis) et, si nécessaire, prenez des mesures de sécurité supplémentaires pour éviter qu'elle ne tombe.

## Ouverture de montage

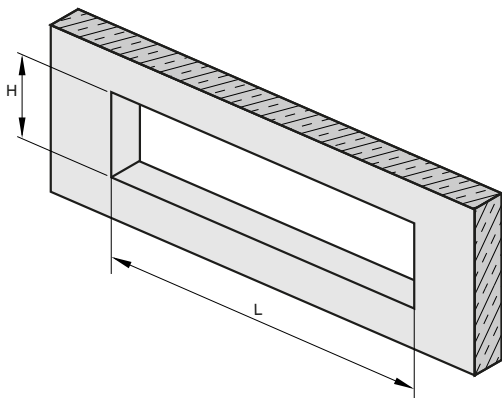


Fig. 3 : Ouverture de montage

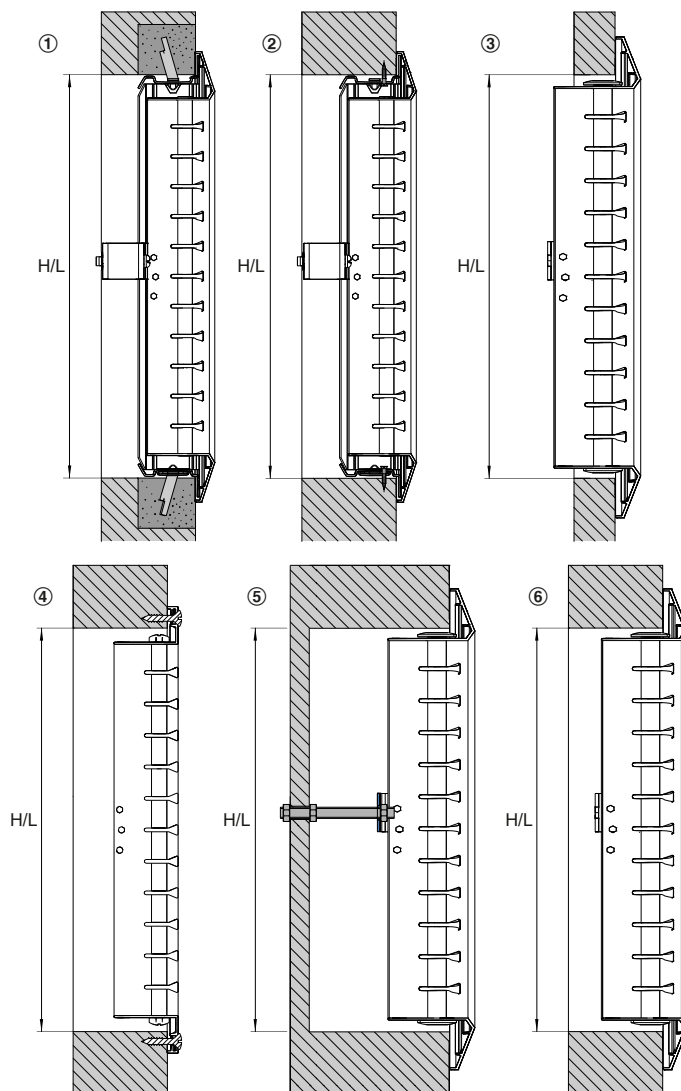
## Dimensions de montage

Montage	Contre cadre	Association avec un cadre frontal						Ouverture de montage [mm]
		S	M	L	A	C	H	
-VS	-A1	-	-	-	X	X	-	L × H
	-B1	-	-	X	X	X	-	
	-C1	-	X	X	X	X	-	
-SP	-	-	X	X	X	X	-	(L -5) × (H -5)
-A11	-	-	-	X	X	X	X	(L -13) × (H -13)
-CF	-	X	X	X	X	X	X	
-HS	-	X	X	X	X	X	X	

L = Longueur de la grille commandée

H = hauteur de la grille commandée

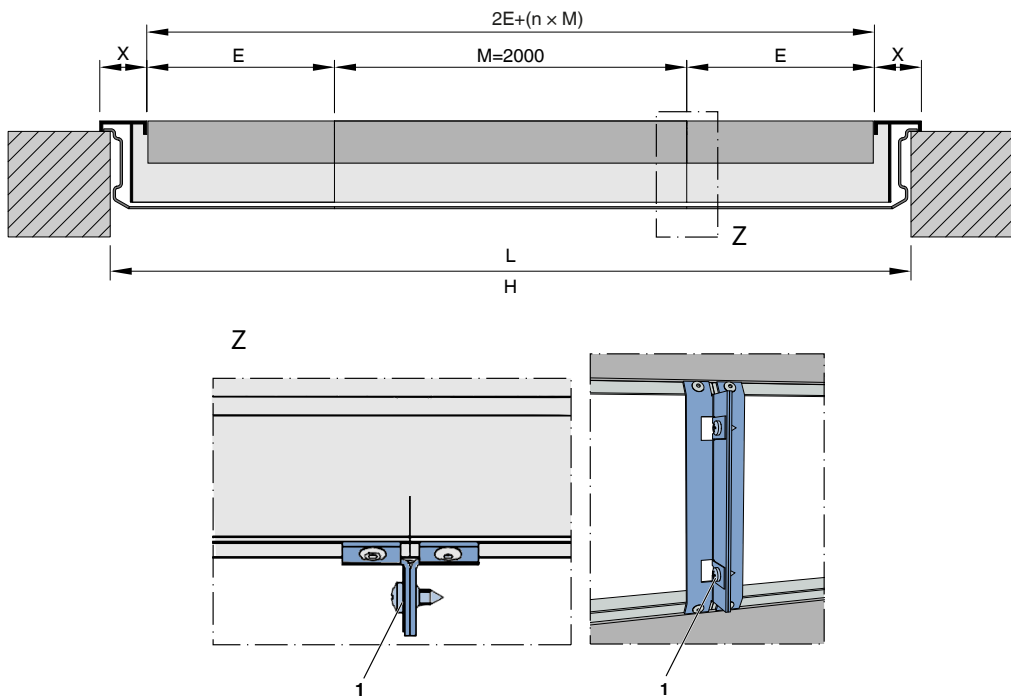




- |   |  |   |                              |
|---|--|---|------------------------------|
| 1 | Contre-cadre, fixé au mortier, utilisé avec la fixation VS, voir les contre-cadres disponibles A1/B1/C1. | 4 | Fixation à vis apparente A11 |
| 2 | Contre-cadre avec fixation à vis VS, fixé par des vis  | 5 | Fixation à vis dissimulée HS |
|   |  | 6 | Fixation par serrage CF      |

## 3 Fixation à vis dissimulée SP sans contre-cadre

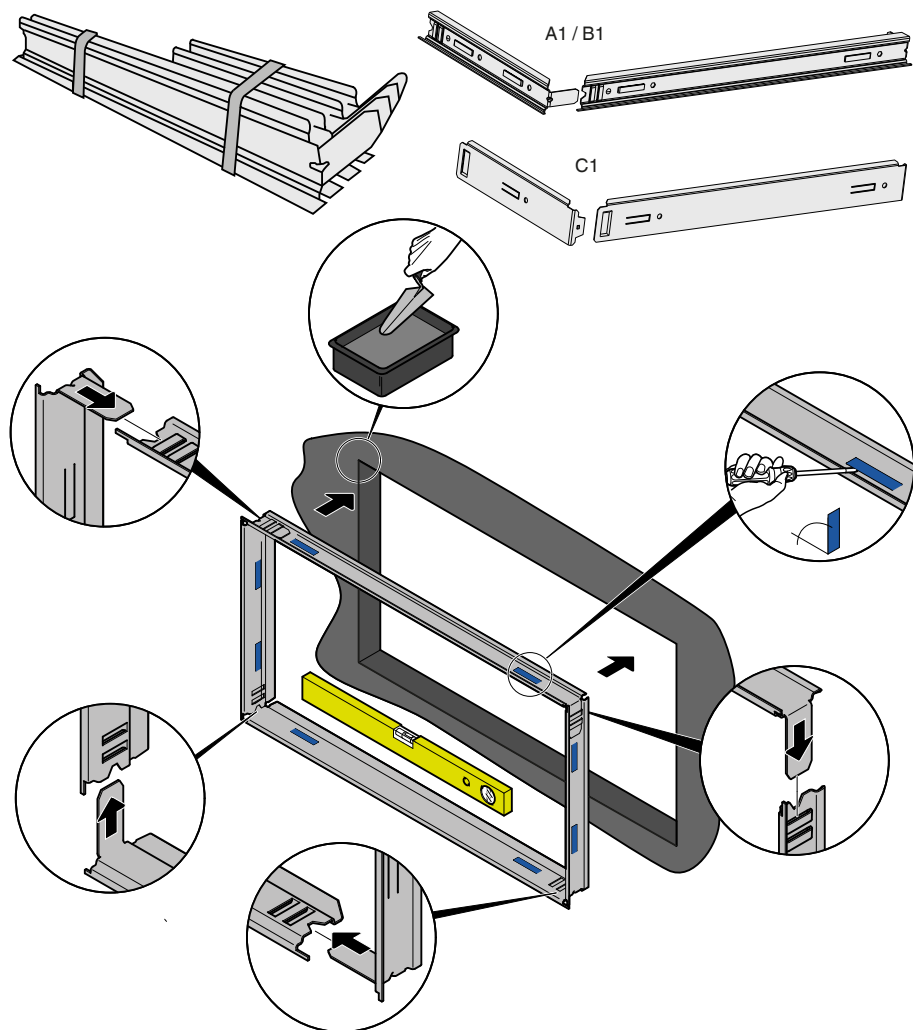
### Section de rubans à grille



- 1 Fixation par vis, contre-cadre  
 L avec contre-cadre A1 / B1 :  $2E + (n \times M) + X$   
 avec contre-cadre C1 :  $2E + (n \times M) + (X - 5)$   
 sans contre-cadre :  $2E + (n \times M) + (X - 13)$   
 H :  $\varnothing$  « Dimensions de montage » à la page 8

Cadre	S	M	L	A	C	H
X [mm]	7	14	20	27	27	20

## Contre cadre



## Contre cadres A1, B1 et C1

- Le contre-cadre se compose de quatre sections
- Pousser les sections ensemble
- Pour montage sur cloison : répartir les languettes de fixation, puis les sceller
- Alternative : Des trous fraisés sont prévus pour fixer le cadre à l'aide de vis ou rivets sur différentes structures

Contre cadres A1, B1 et C1, détails

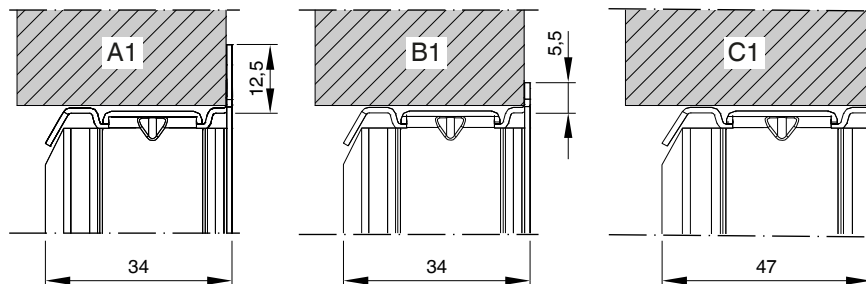
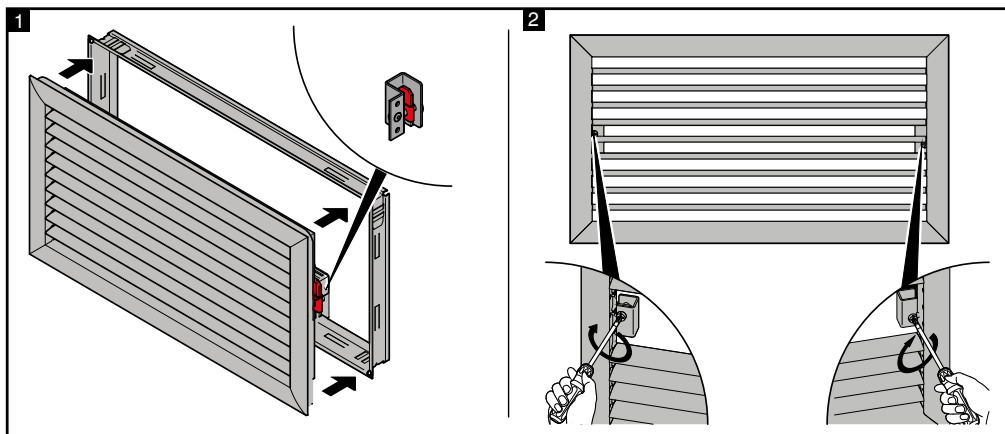


Fig. 4 : Contre cadre

Détails du montage

Fixation à vis dissimulée -VS (avec contre-cadre)



Fixation à vis dissimulée -SP (sans contre-cadre)

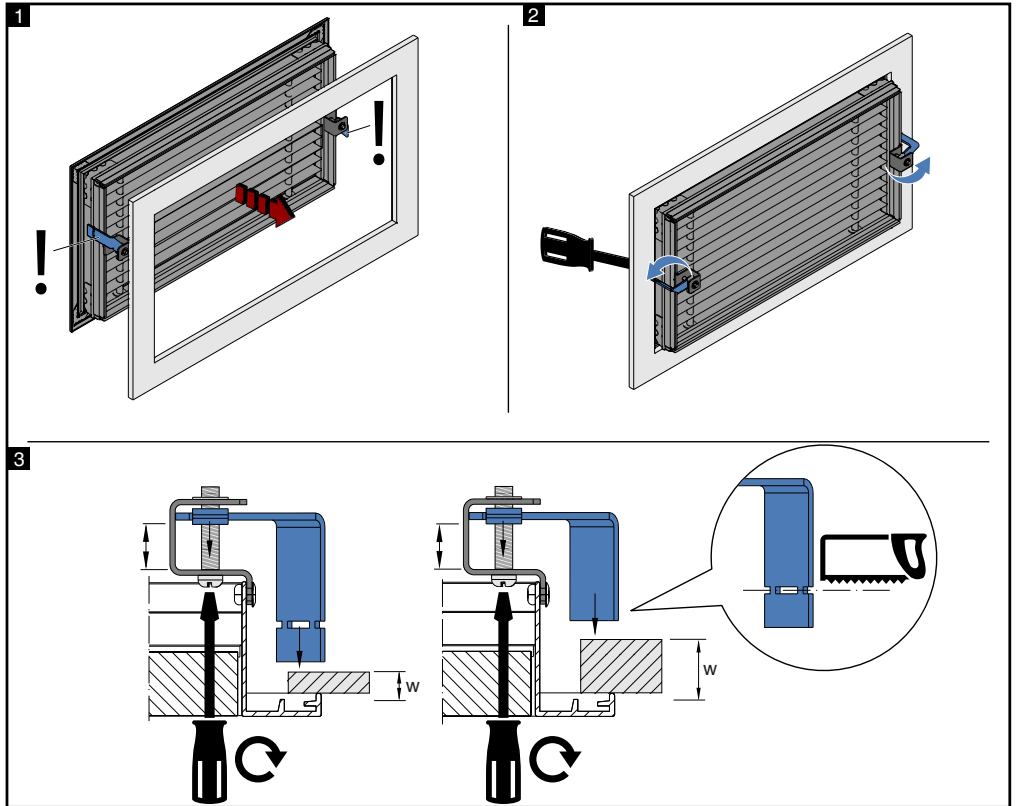


Fig. 5 : fixation par vis dissimulées -SP, raccord

Ouverture d'installation (panneaux d'habillage), largeur de serrage W [mm].

Attache	Cadre frontal							
	M		L		A		C	
	min.	max.	min.	max.	min.	max.	min.	max.
long	2,0	16,0	0,0	14,0	0,0	12,0	1,4	15,0
court	16,0	30,0	14,0	28,0	12,0	26,0	15,0	29,5

Vous pouvez augmenter la largeur de serrage en raccourcissant l'élément de fixation au niveau du marquage.

Fixation à vis apparente -A11 – pas des trous de vis

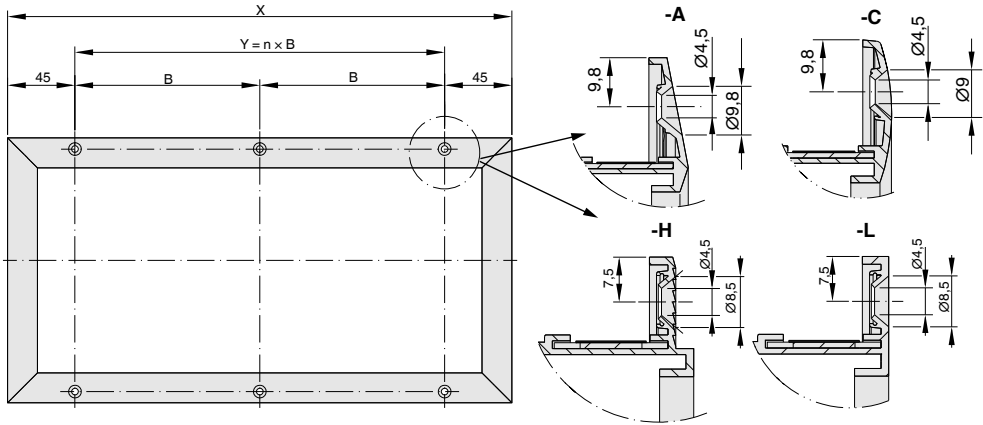


Fig. 6 : Pas des trous de X-GRILLE -A11

Longueur (L) [mm]	Cadres A et C			Cadres L et H		
	X	Y	nxB	X	Y	nxB
225	251	161	-	237	147	-
325	351	261	-	337	247	-
425	451	361	-	437	347	-
525	551	461	2x230,5	537	447	2x223,5
625	651	561	2x280,5	637	547	2x223,5
825	851	761	2x253,7	838	747	3x249,0
1025	1051	961	3x320,3	1037	947	3x315,7
1225	1251	1161	4x290,3	1237	1147	4x286,8
1425	1451	1361	4x340,3	1437	1347	4x336,8
1625	1651	1561	5x312,2	1637	1547	5x309,4
1825	1851	1761	5x352,2	1837	1747	5x349,4
2025	2051	1961	6x326,8	2037	1947	6x324,5

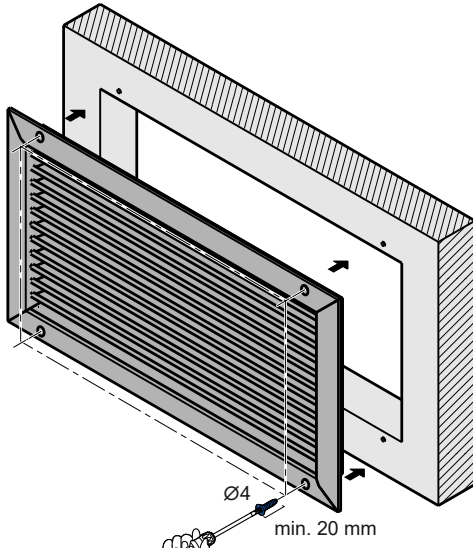


Fig. 7 : Montage du cadre -A11

Utilisez des vis (d'autres marques) adaptées au matériau ; pré-percez les trous si nécessaire.

Fixation à vis dissimulée -HS

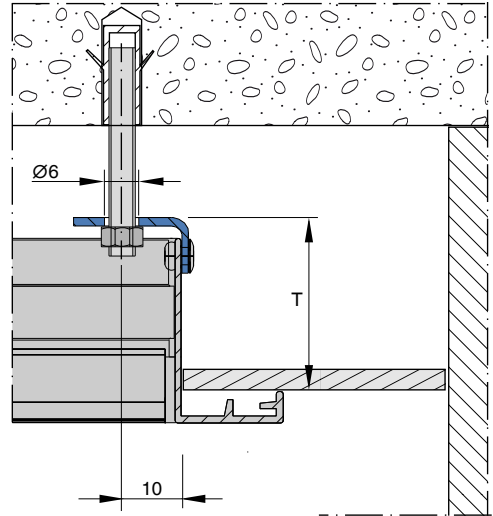


Fig. 8 : Type de fixation -HS, installation au plafond, exemple

Cadre	S	M	L	A	C	H
T [mm]	32	32	30	28	32	31

Fixation par serrage -CF

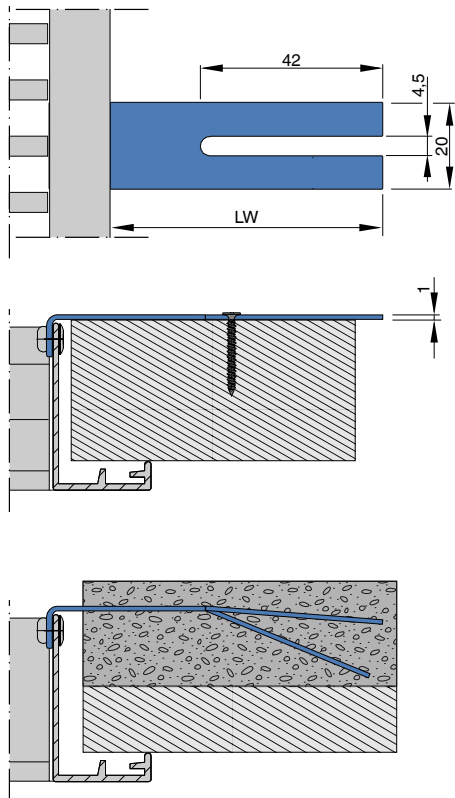


Fig. 9 : Fixation -CF

Cadre	LW [mm]
S	70
M	63
FL	57
A	50
C	50
H	57

Cadre H

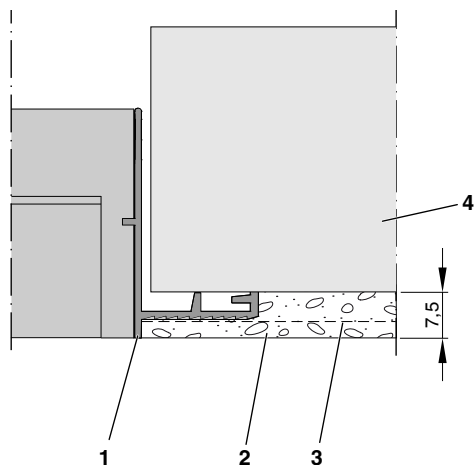


Fig. 10 : X-GRILLE modulaire

- 1 X-GRILLE modulaire avec cadre en H
- 2 Mortier
- 3 Maillage (par des tiers)
- 4 Mur

Raccordement

Les grilles de ventilation ne sont pas munies d'embout ni de bride, car elles sont installées dans des gaines ou d'autres ouvertures.



## Première mise en service, maintenance et nettoyage

### Mise en service initiale

Avant de démarrer la mise en service :

- Vérifier que les grilles sont correctement installées.
- Retirer les films protecteurs, le cas échéant.
- S'assurer que toutes les grilles sont propres et exempts de résidus comme de corps étrangers.
- S'assurer que le dispositif a été correctement fixé et raccordé à la gaine.

Pour la mise en service, voir aussi la norme VDI 6022, partie 1 - "Conditions d'hygiène pour les systèmes et unités de ventilation et de climatisation".

### Équilibrage du débit

Lorsque plusieurs grilles sont raccordées à un seul régulateur de débit, il peut s'avérer nécessaire d'équilibrer les débits.

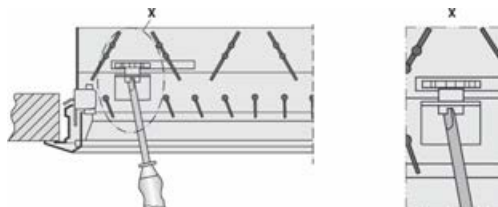


Fig. 11 : Éléments additionnels -AG et -DG

AG : Registre à ailettes à action opposée, réglable

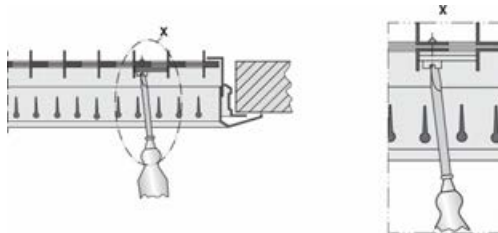
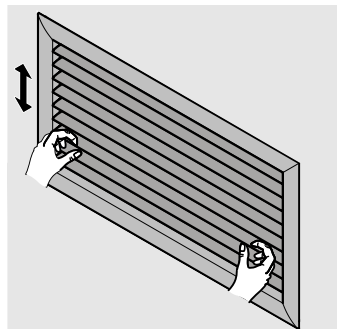


Fig. 12 : Éléments additionnels -AS

Registre à glissière, réglable, fixé à l'aide d'une vis de blocage

### Veine d'air

Réglez les ailettes de déflexion selon les conditions locales :



### Maintenance et nettoyage

Remarque :

- Les intervalles de nettoyage indiqués dans la norme VDI 6022 sont applicables.
- Nettoyer les surfaces avec un chiffon humide.
- Utiliser uniquement des nettoyants ménagers courants, ne pas utiliser de produits de nettoyage agressifs.
- Ne pas utiliser de produits de nettoyage contenant du chlore.
- Ne pas utiliser de produits permettant d'éliminer les salissures tenaces, comme les éponges à récurer ou la poudre à récurer, car ils peuvent endommager les surfaces et ne doit donc pas être utilisés.

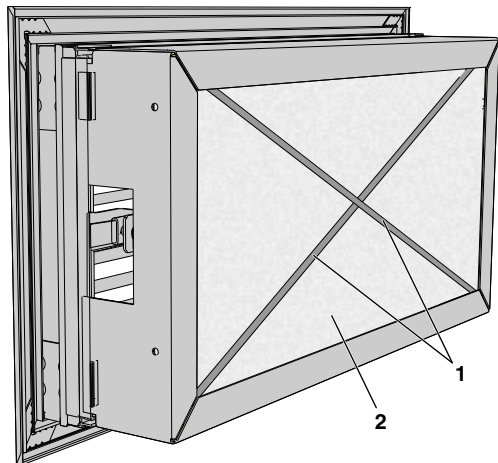
**Élément additionnel EF - changement de filtre**

Fig. 13 : X-GRILLE modulaire avec élément additionnel EF

1. ► Démontez la grille avec l'élément additionnel EF.
2. ► Retirez les barres (1).
3. ► Retirez le filtre contaminé (2).
4. ► Nettoyez le composant.
5. ► Insérez un nouveau filtre.
6. ► Réintroduisez les barres (1).
7. ► Placez la grille avec l'élément additionnel EF dans l'ouverture de montage puis serrez.

**Commande de filtres de rechange**

Pour garantir une protection permanente contre les particules en suspension et autres polluants, nous vous recommandons d'utiliser uniquement des filtres d'origine TROX .

Médias filtrants FMP-G4-C11, filtre pour la séparation et la captation des grosses particules conforme à la classification EN779 G4, ISO 16890 : grosses particules 55 %



Pour éviter l'arrêt du système de ventilation et de climatisation, nous vous recommandons de toujours disposer de filtres de rechange en stock.

Pour commander des filtres, rendez-vous sur : [www.trox.fr](http://www.trox.fr)