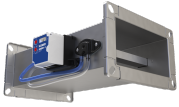


Composant de régulation XTD



Type VME avec
composant de régulation
XTD



Type VMR avec
composant de régulation
XTD



Capteur de pression différentielle pour l'air propre

Capteurs de pression effective basés sur le principe de la mesure dynamique pour les unités de mesure du débit-volume de type VMR et VME

- Utilisation dans les systèmes de ventilation et de conditionnement d'air avec air non corrosif
- Signal de valeur réelle analogique pour la surveillance et l'évaluation par le système centralisé de gestion des bâtiments
- Enregistrement des valeurs mesurées pour l'affichage des débits-volumes ou pour la régulation de régulateurs esclaves
- Convient aux débits-volumes constants et variables
- Pas de mise en service grâce au paramétrage d'usine
- Affichage intégral du débit-volume (l/s ou m³/h)

Informations générales	2	Modèles	6
Fonction	3	Caractéristiques techniques	7
Texte de spécification	4	Détails du produit	9
Codes de commande	5	Nomenclature	11

Informations générales

Application

- Détermination des débits-volumes pour la transmission et le traitement en tant que signal électrique à des fins de surveillance ou régulation en cascade
- Mesure de la pression effective et conversion du débit-volume réel en signal électrique analogique
- À utiliser uniquement avec de l'air non corrosif
- La filtration standard dans les systèmes de climatisation de confort permet d'utiliser le régulateur en soufflage sans protection supplémentaire contre la poussière
- En cas de forte poussière, installer des filtres de reprise d'air adaptés en amont, étant donné qu'un débit partiel est acheminé à travers le capteur pour la mesure du débit-volume.
- Si l'air est davantage contaminé, par exemple par des peluches ou des composants collants : utiliser le composant de régulation XTS au lieu du capteur XTD décrit ici
- Capteur réglé en usine sur la constante (valeur K) de l'unité de mesure

Interface

- Interface analogique avec plage de tension de signal réglable

Plages de tension du signal

- 0 – 10 V DC
- 2 – 10 V DC

Pièces et caractéristiques

- Capteur de pression différentielle avec capteur dynamique
- Ligne de raccordement à 3 fils, environ 0,9 m, sans halogène
- Affichage intégral

Exécution

Type GT-VM-DD3 pour unité de mesure du débit-volume

- Pour VME, toutes les dimensions
- Pour VMR, toutes les dimensions

Mise en service

- Entièrement réglée en usine
- Le réglage sur site n'est pas requis

Options utiles

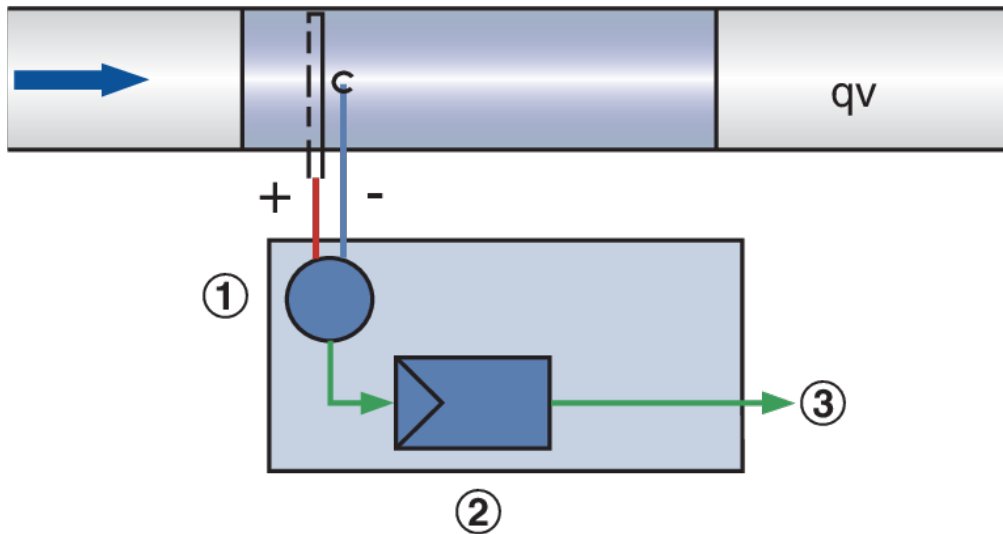
- Dispositif de réglage GUIV-A
- Logiciel pour PC WIN-VAV

Fonction

Le débit-volume est déterminé en mesurant la pression effective. Pour cette raison, l'unité de mesure est dotée d'un capteur de pression différentielle. La pression effective est convertie en un signal électrique par un transmetteur de pression effective à principe de mesure dynamique. Par conséquent, la valeur réelle

du débit-volume est disponible sous forme de signal électrique. En raison du réglage d'usine, 10 V DC correspond toujours au débit nominal (q_{vnom}). Les plages de tension sont enregistrées dans le capteur.

Principe de fonctionnement de l'unité de mesure du débit-volume



- ① Capteur de pression différentielle (principe de mesure dynamique)
- ② Capteur pour la conversion du signal de pression différentielle en signal de débit-volume
- ③ Signal de valeur réelle analogique

Texte de spécification

Ce texte de spécification décrit les propriétés générales du produit.

Catégorie

- Unités de mesure pour débit-volume

Application

- Enregistrement d'un débit-volume réel constant ou variable, par ex. pour le raccordement au système de gestion centralisée du bâtiment à des fins de surveillance ou d'intégration dans un système d'équilibrage de pièce.

Plage de pression

- Capteur de pression différentielle avec principe de mesure dynamique pour l'air propre dans les systèmes d'aération et de climatisation

Position de montage

- N'importe quelle direction

Raccordement

- Ligne de raccordement à 3 fils, sans halogène

Tension d'alimentation

- 24 V AC/DC

Interface

- Signal analogique 0 – 10 V ou 2 – 10 V DC

Informations sur l'interface

- Valeur réelle du débit-volume

Fonctions spéciales

- Affichage de la valeur réelle du débit-volume (m³/h ou l/s) et réglage de la caractéristique du signal et de l'unité de débit-volume

Réglage des paramètres

- Les paramètres propres à l'unité de mesure sont réglés en usine
- Caractéristiques de signal réglées en usine
- Réglage ultérieur sur l'appareil lui-même ou via les outils en option : dispositif de réglage, logiciel pour PC (connexion par câble dans chaque cas)

Paramètres d'usine

- Capteur électronique monté en usine sur l'unité de mesure
- Paramétrage et test en usine de la technologie de distribution d'air ; certifié par un autocollant

Codes de commande

VME – P1 / 600 x 400 / XTD / 0
| | | | |
1 3 5 7 9

1 Type

VME Unité de mesure du débit-volume

3 Matériau

Pas d'indication : tôle galvanisée (exécution de base)

P1 Peinture époxy RAL 7001, gris argent

5 Dimensions nominales [mm]

L × H

7 Éléments additionnels (composants de régulation)

XTD Capteur de pression différentielle avec principe de mesure dynamique et affichage

9 Plage de tension du signal

0 0 – 10 V DC

2 2 – 10 V DC

Exemple de commande : VME-P1/400x300/XTD/0

Matériaux

Avec revêtement en poudre

Dimension nominale

400 × 300 mm

Élément additionnel

Capteur de pression différentielle avec principe de mesure dynamique et affichage

Mode de fonctionnement

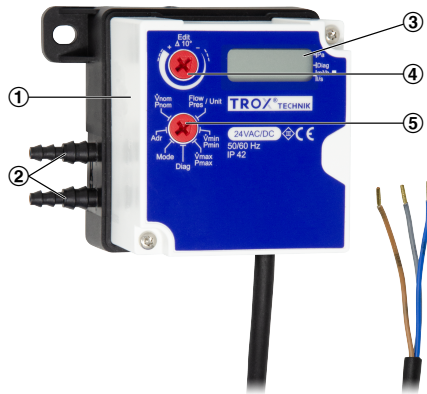
Plage de tension de signal 0 à 10 V DC correspond à 0 – q_{vnom} ;

Plage de tension du signal

0 – 10 V DC

Modèles

Capteur de pression différentielle GT-VM-DD3



- ① Capteur de pression différentielle
- ② Raccordement pour la pression effective
- ③ Affichage
- ④ Potentiomètre
- ⑤ Sélection du menu de réglage

Capteur de pression différentielle GT-VM-DD3



- ① Plaque signalétique
- ② Ligne de raccordement

Caractéristiques techniques

Capteur effectif pour les unités de mesure du débit-volume

Type	Numéro de pièce	Unité de mesure du débit-volume
GT-VM-DD3	A00000047143	VME, VMR

Capteur de pression différentielle GT-VM-DD3



Capteur de pression différentielle GT-VM-DD3

Type de mesure/position de montage	Principe de mesure dynamique, indépendant de la position
Alimentation électrique	24 V AC/DC $\pm 20\%$ 50/60 Hz
Consommation électrique (en fonctionnement/en mode veille)	0,5 W
Dimensionnement de la puissance requise	1,5 VA
Sortie de signal valeur réelle	0 à 10 V DC ou 2 à 10 V DC ; 0,5 mA max.
Classe de sécurité CEI	0 – 10 V DC, Ra > 100 k Ω ou 2 – 10 V DC, Ra > 50 k Ω
Niveau de sécurité	0 – 10 V DC ou 2 – 10 V DC, 0,5 mA max.
CEM	EMC to 2014/30/EU
Poids	0,15 kg

XTD, affichage

Remarque : Sélection des fonctions avec XTD limited

Gamme des fonctions d'affichage**Fonctions d'affichage**

- Valeur réelle du débit-volume (unité en option m³/h, l/s,)
- Affichage à 3 caractères avec étiquetage de l'évaluation de la position (la barre ascendante symbolise les milliers de chiffres)

Options de réglage

- Unité d'affichage du débit-volume m³/h ou l/s
- Plage de tension du signal 0 à 10 V ou 2 à 10 V DC

Détails du produit

Interface analogique 0 – 10 V ou 2 – 10 V DC

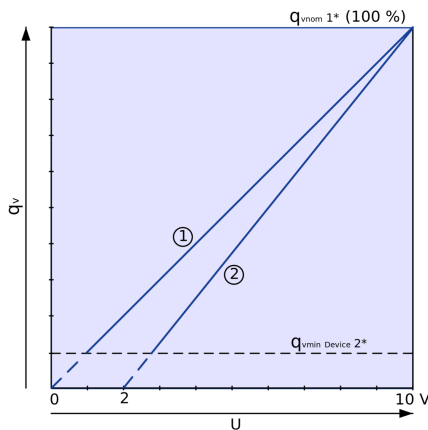
L'interface analogique peut être réglée pour la plage de tension de signal de 0 – 10 V DC ou de 2 – 10 V DC. L'affectation des valeurs de débit-volume réelles aux signaux électriques est indiquée sur les courbes caractéristiques.

- La plage de tension de signal est prédéfinie en usine conformément aux données du code de commande
- Plage de tension du signal réglable par des tiers sur l'appareil à l'aide d'un potentiomètre et d'un affichage intégré ou à l'aide d'outils de service

Valeur réelle utilisée comme retour pour la surveillance ou la régulation en cascade

- Sur la borne U, le débit-volume réel mesuré par le régulateur peut être déterminé sous forme de signal électrique
- La plage de tension de signal sélectionnée 0 - 10 V DC ou 2 - 10 V DC est indiquée dans la plage de débit-volume 0 - q_{vnom} ;

Caractéristiques du signal de valeur réelle



① Plage de tension de signal 0 – 10 V

② Plage de tension de signal 2 – 10 V

1* = q_{vnom} ; débit-volume nominal

2* = q_{vmin} Débit réglable minimal

Calcul du débit réel pour des valeurs comprises entre 0 et 10 V

$$q_{vact} = \frac{U}{10 V} \times q_{vnom}$$

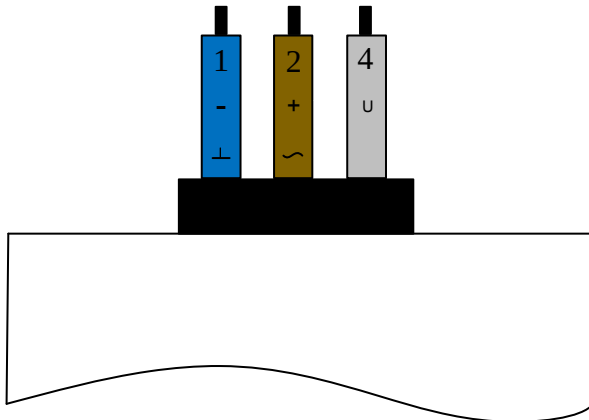
Calcul du débit réel pour des valeurs comprises entre 2 et 10 V

$$q_{vact} = \frac{U - 2}{10 V - 2 V} \times q_{vnom}$$

Mise en service

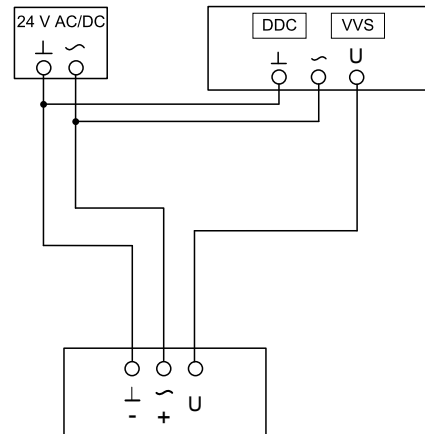
- Le réglage sur site n'est pas requis
- Une fois l'installation et le câblage effectués, l'unité de mesure est prête à l'emploi
- Respecter les plages de débit-volume de l'unité de mesure ; en particulier, le débit ne peut pas être inférieur au débit-volume minimum.

Vue de la ligne de raccordement



- 1 : BU, ⊥, - : terre, neutre
2 : BN, ~, + : tension électrique : 24 V
4 : GY, U : signal de valeur réelle ou raccordement de l'outil de service

Raccordement



- 1 : BU, ⊥, - : terre, neutre
2 : BN, ~, + : tension électrique : 24 V
4 : GY, U : signal de valeur réelle ou raccordement de l'outil de service
DDC = surveillance, traitement du signal de valeur réelle

Nomenclature

q_{vnom} [m³/h]; [l/s]

Débit nominal (100 %) : la valeur dépend du type de produit, de la taille nominale et de la sonde de pression effective (élément additionnel). Les valeurs sont publiées sur Internet, dans les notices, et sont répertoriées dans le programme de conception Easy Product Finder. Valeur de référence pour calculer les pourcentages (ex. q_{vmax}). Limite supérieure de la plage de réglage et valeur de consigne maximale de débit volumique de l'unité VAV.

q_v [m³/h]; [l/s]; [CFM]

Débit-volume

Δ_{pw}

Variable mesurée avec le capteur (dans ce cas la pression différentielle). Base de calcul du débit-volume actuel ou pour la conversion en signal électrique (linéaire par rapport au débit-volume) par un capteur de pression effective.

Appareil de mesure du débit

Comprend une unité de base et un capteur de pression effective en option.

Unité de base

Unité d'enregistrement des débits-volumes sans sonde de mesure fixée. Les principaux composants comprennent le boîtier avec la ou les sonde(s) pour mesurer la pression effective et les points de raccordement pour les tubes de pression effective. Contrairement à un régulateur de débit-volume, il n'y a pas de clapet. Caractéristiques distinctives de l'unité de base : forme de l'unité (géométrie), matériaux et types de raccordement. L'unité de base peut être soit préparée pour une prise de mesure manuelle avec une unité de mesure de pression différentielle mobile, soit équipée d'un accessoire électrique pour convertir la pression effective en signal électrique (sonde de pression effective).

Capteur de pression effective

Appareil électronique monté sur l'unité de base pour mesurer les débits-volumes. L'appareil électronique se compose principalement d'une sonde de pression effective. Principaux signes distinctifs : capteur de mesure de la pression dynamique adapté à l'air propre ou capteur de mesure de la pression statique adapté à l'air vicié et interface analogique et interface de bus numérique.