



Diffusion d'air

Diffuseurs linéaires à fentes, type
VSD...

TROX GmbH

Heinrich-Trox-Platz
47504 Neukirchen-Vluyn
Allemagne
Phone: +49 (0) 2845 2020
+49 (0) 2845 202-265
E-mail: trox@trox.de
<http://www.troxtechnik.com>

Vue d'ensemble des produits

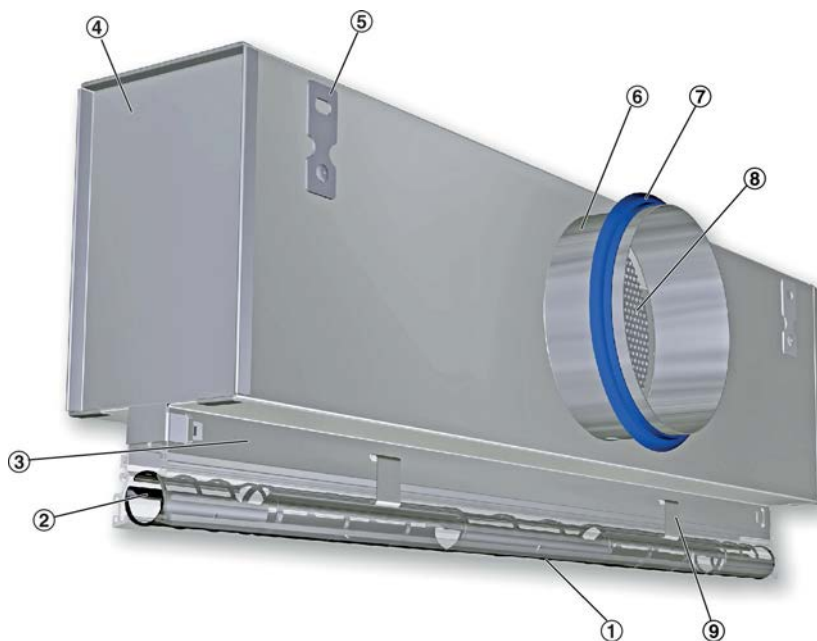


Fig. 1: Schéma du VSD35-1-AK-M-L/000

- | | | | |
|-------|-------------------------------|---|--|
| ① | Façade de diffuseur | ⑥ | Virole |
| ② | Élément de déflexion réglable | ⑦ | Joint à lèvres |
| ③ | Col | ⑧ | Clapet pour équilibrage du débit d'air |
| ④ | Caisson de raccordement | ⑨ | Fixation par serrage |
| ⑤ | Patte de suspension | | |
| ⑦ – ⑨ | équipement en option | | |

Ce guide de montage décrit les types de produit suivants : - VSD15, VSD35, VSD50, VSD35-Varyset, VSD50-1-LT, VSD35-3-AZ

Remarques importantes

Informations sur le manuel d'installation

Ce guide permet au personnel d'exploitation et d'entretien d'installer correctement le produit TROX décrit ci-dessous et de l'utiliser efficacement en toute sécurité.

Il est essentiel que ces personnes lisent et comprennent parfaitement ce manuel avant de commencer à travailler. Le prérequis fondamental pour un travail en toute sécurité est de se conformer aux consignes de sécurité et à toutes les instructions de ce manuel.

La réglementation locale relative à la santé et la sécurité au travail, ainsi que les règles de sûreté générales s'appliquent aussi.

Personnel qualifié

Personnel spécialisé

Il est composé de personnes formées connaissant les directives en vigueur, ayant une connaissance et une expérience suffisante pour réaliser les tâches assignées et pour reconnaître et éviter les dangers potentiels.

Limitation de responsabilité

Les informations dans ce guide ont été compilées en tenant compte des normes et directives en vigueur, des technologies de pointe, ainsi que des compétences et des nombreuses années d'expérience TROX.

Le fabricant décline toute responsabilité pour les dommages résultant :

- De la non conformité à ce manuel
- De l'utilisation non conforme
- Du fonctionnement et opération par des individus non formés
- De modifications non autorisées

L'éventail de la livraison peut différer des informations figurant dans ce manuel pour des constructions particulières, des options de commandes additionnelles ou du fait de changements techniques récents.

Équipement de protection individuelle

Il convient de porter un équipement de protection individuelle pour tous les travaux afin de minimiser les risques pour la santé et la sécurité.

Porter l'équipement de protection approprié à la tâche durant toute la durée des travaux.

Casque de chantier



Les casques de chantier protègent la tête contre la chute d'objets, les charges suspendues et les effets d'un coup sur la tête avec les objets fixes.

Chaussures de sécurité



Les chaussures de sécurité protègent les pieds contre l'écrasement, la chute de pièces et évitent de chuter sur les sols glissants.

Gants de protection



Ils protègent les mains contre le frottement, les abrasions, les perforations ou les coupures plus profondes et contre les contacts directs avec des surfaces brûlantes.

Application

Les diffuseurs sont utilisés pour la ventilation de pièces dans des zones industrielles et des zones de confort. Les diffuseurs sont raccordés à un système d'alimentation en air ou d'air extrait (par des tiers), généralement connecté à une unité de traitement de l'air.

Les diffuseurs fournissent de l'air froid ou chaud dans les pièces (dans les limites des différences de température entre l'air soufflé et l'air ambiant).

L'installation, l'exploitation et la maintenance peuvent devoir satisfaire à des exigences d'hygiène élevés pour certains domaines d'application.

L'installation de diffuseurs dans des pièces humides, des zones présentant des atmosphères potentiellement explosives ou des pièces remplies d'air chargé de poussières ou agressif doit être évaluée pour chaque cas individuel.

Transport et stockage

Vérification de la livraison

À la livraison, retirer avec précaution l'emballage et vérifier si l'unité n'a pas été endommagée pendant le transport et si elle est complète. En cas d'éléments manquants ou endommagés, prendre immédiatement contact avec le livreur et le fournisseur. Replacer le produit dans son emballage après le contrôle à la livraison afin de le protéger de la poussière et de toute saleté.



Matériel de fixation et de montage

Le matériel de fixation et d'installation ne fait pas partie de l'emballage de la fourniture (sauf indication contraire), mais doit être fourni par d'autres personnes. Il doit être adapté à la situation de montage.

Si le dispositif doit être déplacé :

- Faites attention lorsque vous déchargez ou déplacez le produit et faites attention aux symboles et aux informations figurant sur l'emballage.
- Si possible, placer le dispositif dans son emballage de transport jusqu'au site d'installation.
- Utilisez uniquement des engins de levage et de transport conçus pour la charge requise.
- Toujours sécuriser la charge contre le basculement et la chute.
- Ne déplacez pas seul les objets volumineux. Obtenez de l'aide pour prévenir tout risque de blessure ou dommage matériel.

Stockage

Remarque :

- Stocker le produit exclusivement dans son emballage d'origine.
- Protéger le produit des effets climatiques.
- Protéger le produit de l'humidité et de la contamination.
- Température de stockage : -10 à 50 °C
- Humidité relative : 95% max, sans condensation

Emballage

Éliminer l'emballage comme il se doit.

Transport sur site



PRECAUTION !

Risques de blessures au niveau des pièces métalliques minces et bords et coins tranchants!

Les pièces métalliques minces et les bords et coins tranchants peuvent causer des coupures ou des égratignures.

- Soyez prudent quand vous travaillez.
- Portez des gants de protection, des chaussures de sécurité et un casque.

Montage

Information générale

Personnel :

- Personnel spécialisé

Equipement de protection :

- Casque de chantier
- Gants de protection
- Chaussures de sécurité

Notes de montage :

- Fixer le dispositif uniquement en fonction des éléments structurels porteurs.
- Fixer les systèmes de suspension uniquement avec le poids du dispositif. Les composants adjacents et les gaines de raccordement doit être pris en charge séparément.
- Utilisez uniquement du matériel de fixation approuvé et de taille adéquate (le matériel de fixation n'est pas compris dans la fourniture).
- Reportez-vous aux notices techniques pour connaître les poids et les dimensions des produits.
- Les diffuseurs doivent rester accessibles pour le nettoyage, même après l'installation.
- Le matériel d'installation et d'étanchéité fourni par le fabricant est généralement fourni dans un sac supplémentaire.

Avant d'installer le dispositif, prenez les mesures nécessaires pour protéger les composants de la diffusion d'air de toute contamination lors de l'installation (VDI 6022). Si cela n'est pas possible, couvrez au moins les dispositifs ou prenez d'autres précautions pour les protéger de la contamination. Dans ce cas, vous devez vous assurer que les dispositifs ne peuvent pas être utilisés. Assurez-vous que tous les composants sont propres avant de les installer. Nettoyer-les soigneusement, si nécessaire. Si vous devez interrompre la procédure d'installation, protégez toutes les ouvertures contre la pénétration de poussière ou d'humidité.

Montage au plafond

Si possible, installez l'unité avant de fixer les dalles de plafond; Si ce n'est pas possible, retirez les dalles de plafond adjacentes.

Utilisez uniquement du matériel de suspension approuvé et de taille adéquate (le matériel de fixation n'est pas compris dans la fourniture). Les dimensions et poids sont indiqués dans les notices techniques.

Ne travaillez pas seul; utilisez de préférence un ascenseur.

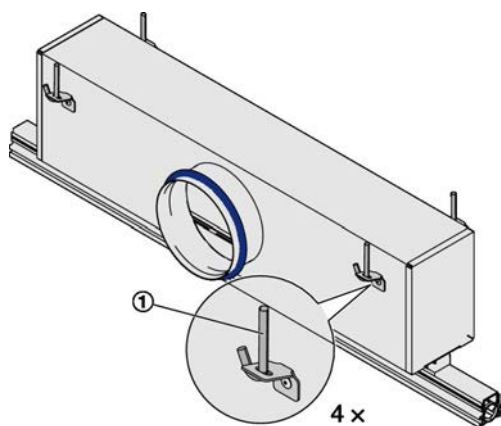


Fig. 2: Caisson de raccordement

1. ► Fixez les pièces de suspension telles que des cordes, des câbles ou des suspensions métalliques (Voir la Fig. 2/1) au plafond.
2. ► Utilisez tous les points de suspension disponibles sur le plénum.

Diffuseurs linéaires à fentes, agencement linéaire

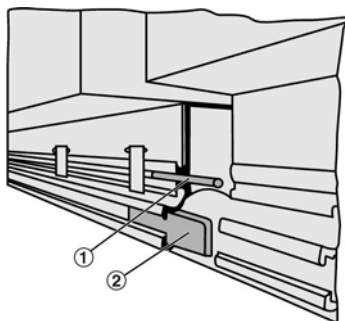


Fig. 3: Liaison des diffuseurs à fentes

3. ► Les broches de connexion (Voir la Fig. 3/1) ou les plaques d'alignement (Voir la Fig. 3/2) fournies (broches de connexion du VSD15 uniquement) facilitent l'alignement des diffuseurs à fentes pour un agencement linéaire continu.

Insérez une broche de connexion ou fixez une plaque d'alignement (2 de chaque par diffuseur) sur un côté, puis connectez le diffuseur suivant à celle-ci.

Montage dans des plafonds fermés

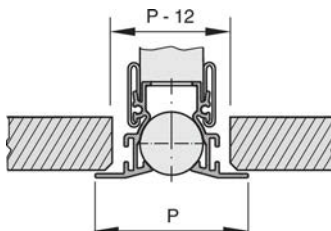


Fig. 4: Diffuseur à fentes à bord élargi

Montage dans des plafonds à panneaux

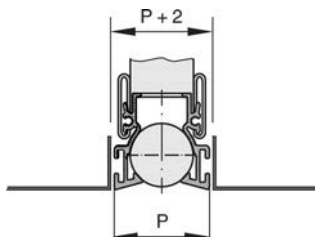


Fig. 5: Diffuseur à fentes sans bord élargi

- Les diffuseurs simples nécessitent des joints aux deux extrémités
- Les joints d'extrémité conviennent uniquement aux diffuseurs à fentes sans bord élargi

Joints d'extrémité (pour VSD15 uniquement)

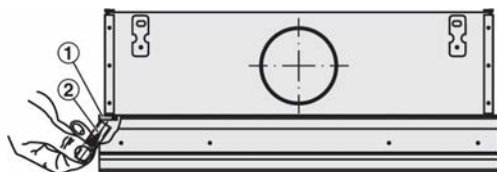


Fig. 6: Poser un joint d'extrémité

- ① Joint intermédiaire
 - ② Joint d'extrémité (tubulaire)
- Les dispositions linéaires en ruban nécessitent un joint d'extrémité à chaque extrémité, afin de garantir une parfaite étanchéité.
 - Les joints d'extrémité peuvent être montés en usine ou montés par des tiers

Diffuseurs à fentes avec fixation par vis cachées

La face des diffuseurs à fente avec fixation à vis cachée (variante AS ou DS) peut être fixée au plénum une fois le faux plafond terminé.

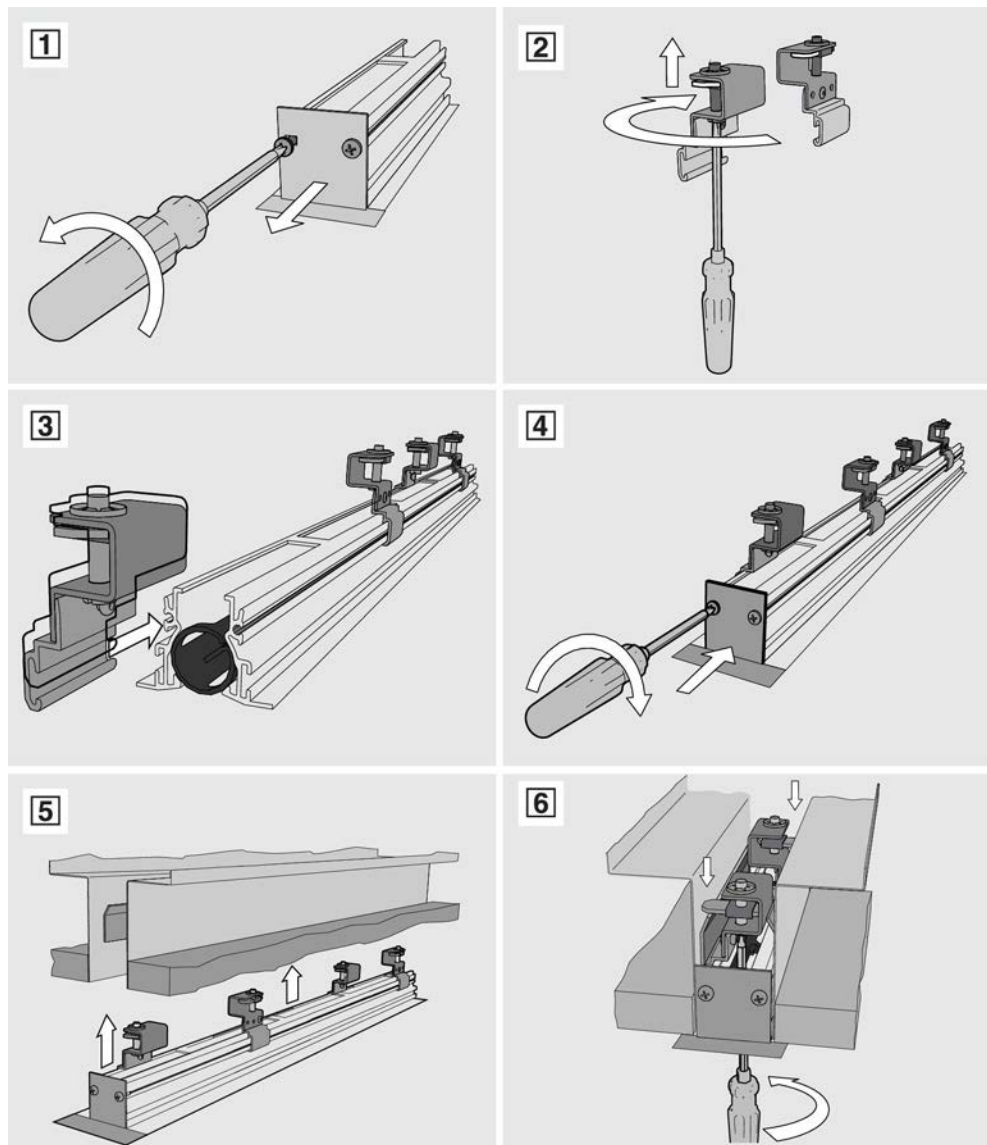


Fig. 7: Façade avec fixation par vis cachée

Montage dans une ouverture murale

VSD50-1-LT

- Montage dans des cloisons légères à structure de support métallique
- De préférence pour les locaux d'une hauteur libre maximale de 4,0 m
- Montage mural sous le plafond
- Raccordement horizontal
- Montage avec la cloison sèche

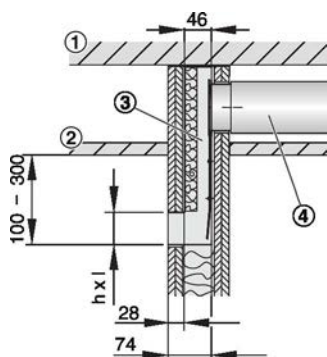


Fig. 8: Exemple de montage

- ① Plafond
- ② Plafond suspendu
- ③ VSD50-1-LT
- ④ Gaine

Ouverture de montage

Longueur nominale	l [mm]	h [mm]
550	560	58
1175	1185	

VSD35-3-AZ

- Montage mural et dans des cloisons
- De préférence pour les locaux d'une hauteur libre maximale de 4,0 m
- Raccordement horizontal
- Installation avec les étriers de fixation fournis (en option)

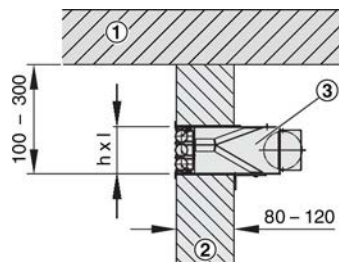


Fig. 9: Exemple de montage

- ① Plafond
- ② Mur
- ③ VSD35-3-AZ

Ouverture de montage

Longueur nominale	l [mm]	h [mm]
600	612	98
750	762	
900	912	
1050	1062	
1200	1212	

Raccordement air

Le diffuseur dispose d'une virole pour le raccorder à la gaine. Les modèles munis d'un joint à lèvres double garantissent un raccordement suffisamment étanche ; une étanchéité supplémentaire n'est pas nécessaire.

Mise en service, maintenance et nettoyage

Mise en service initiale

Avant de démarrer la mise en service :

- Vérifier que les diffuseurs sont correctement installés.
- Retirer les films protecteurs, le cas échéant.
- S'assurer que tous les diffuseurs sont propres et exempts de résidus ainsi que de corps étrangers.
- Contrôler tous les branchements électriques (le cas échéant).
- S'assurer que le dispositif a été correctement fixé et raccordé à la gaine.

Pour la mise en service, voir aussi la norme VDI 6022, partie 1 - "Conditions d'hygiène pour les systèmes et unités de ventilation et de climatisation".

Équilibrage du débit

Lorsque plusieurs diffuseurs sont raccordés à un seul régulateur de débit, il peut s'avérer nécessaire d'équilibrer les débits.

Diffuseurs à fentes avec caisson de raccordement et clapet de réglage (variant -M) : le clapet peut être réglé même après que la façade du diffuseur ait été montée.

VSD15, VSD35, VSD50, VSD35-Varyset

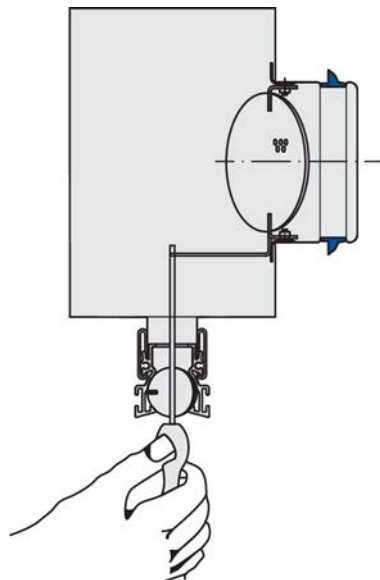


Fig. 10: Réglage du clapet, par exemple, avec un tournevis

Déplacer l'élément de déflexion près de la collerette de raccordement de façon à pouvoir insérer un tournevis

VSD50-1-LT

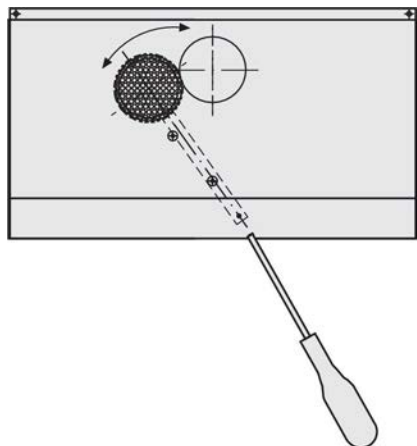

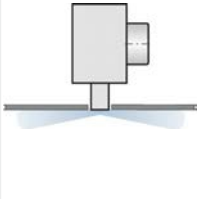
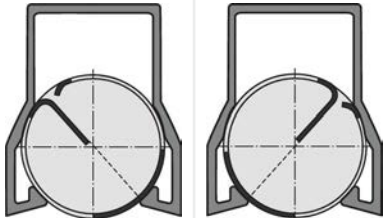

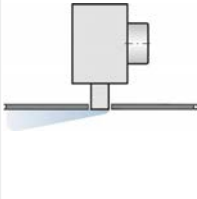
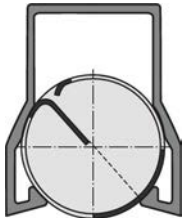

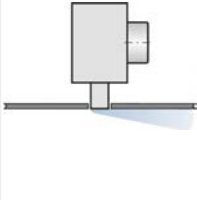
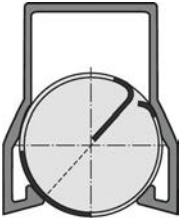

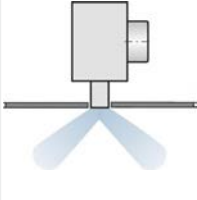
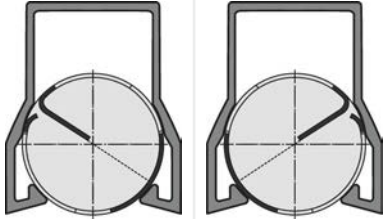


Fig. 11: Réglage du clapet, par exemple, avec un tournevis


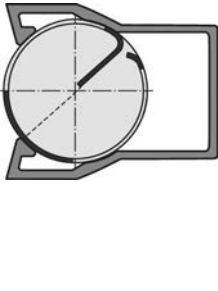

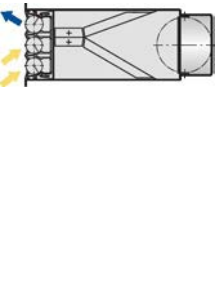
Réglage de la direction du jet d'air

Ces schémas ont pour seul but d'illustrer le réglage des éléments de déflexion.

Diffuseur linéaire à fentes pour montage en plafond

Sens du flux d'entrée d'air	Réglage des éléments de déflexion		
Soufflage horizontal alterné			
Éléments de déflexion alternatif (chaque deuxième élément est différent)			
Soufflage horizontal unidirectionnel vers la gauche			
Soufflage horizontal unidirectionnel vers la droite			
Soufflage en diagonale alterné			
Éléments de déflexion alternatif (chaque deuxième élément est différent du premier)			

Diffuseurs linéaires à fentes pour montage mural

Sens du flux d'entrée d'air	Réglage des éléments de déflexion	
VSD50-1-LT Soufflage unidirectionnel en diagonale		
VSD35-3-AZ Soufflage unidirectionnel en diagonale et reprise		

Maintenance et nettoyage

Remarque :

- Les intervalles de nettoyage indiqués dans la norme VDI 6022 sont applicables.
- Nettoyer les surfaces avec un chiffon humide.
- Utilisez uniquement des nettoyants ménagers courants, ne pas utiliser de produits de nettoyage agressifs.
- Ne pas utiliser de produits de nettoyage contenant du chlore.
- Le matériel permettant d'éliminer les salissures tenaces, comme les éponges à récurer ou la poudre à récurer, peut endommager les surfaces et ne doit donc pas être utilisé.

