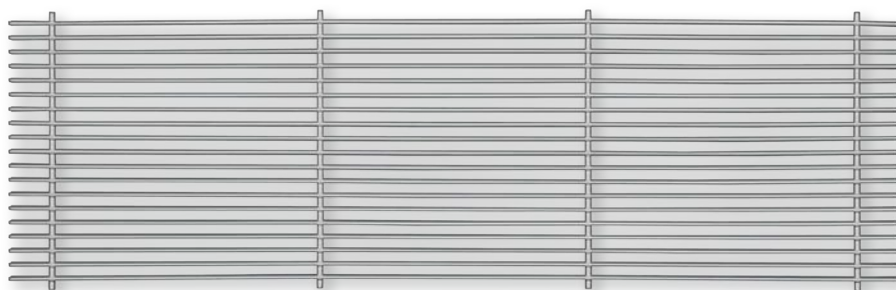


# Grilles de ventilation pour montage dans des cloisons, des allèges ou des gaines rectangulaires

## Type EF



### Éléments de grilles en aluminium, avec ailettes de diffusion fixes horizontales

Éléments de grilles à ailettes à profil spécial

- Dimensions nominales : 245 × 95 à 1245 × 445 mm
- Plage de débit d'air : 10 à 1235 l/s ou 36 à 4446 m<sup>3</sup>/h
- Noyau de grille en aluminium anodisé
- Soufflage droit (0°) ou en angle (15°)

Type		Page
EF	Informations générales	EF – 2
	Fonction	EF – 3
	Données techniques	EF – 4
	Sélection rapide	EF – 5
	Texte de spécification	EF – 6
	Codes de commande	EF – 7
	Dimensions et poids	EF – 8
	Détails du produit	EF – 10
	Information de base et nomenclature	EF – 11

**Application****Application**

- Éléments de grilles de ventilation de type EF pour "soufflage" ou "reprise" dans les zones de confort et les zones industrielles
- Soufflage d'air orienté pour une ventilation à flux mélangé
- Ailette pour soufflage droit (0°) ou incliné (15°), afin de satisfaire les différentes exigences locales
- Pour débits d'air variables ou constants
- Pour soufflage à des différences de température d'air ambiant de –12 à +4 K
- Pour recouvrir tous les types d'ouvertures

**Caractéristiques spéciales**

- Ailettes fixes
- Soufflage à 0° ou 15°
- Pas des ailettes : 12,5 mm ou 16,7 mm

**Dimensions nominales**

- Longueur nominale : 245, 345, 445, 545, 645, 845, 1045, 1245 mm
- Hauteur nominale : 95, 145, 245, 345, 445 mm

Autres dimensions sur demande

**Description****Modèles**

- Pas des ailettes : 12,5 mm
- G : Pas des ailettes = 16,7 mm

Style d'exécution des ailettes

- 0 : soufflage à 0°
- 15 : soufflage à 15°

**Pièces et caractéristiques**

- Ailettes fixes horizontales
- Deux montants intermédiaires latéraux
- Montant intermédiaire central vertical (selon la longueur)

**Caractéristiques d'exécution**

- Barres transversales pour fixation de la grille par ressort (barres encliquetées dans les ressorts)

**Matériaux et finitions**

- Éléments de déflexion en aluminium
- Ailettes anodisées, E6-C-0, couleur naturelle
- P1 : Ailettes laquées, couleur RAL CLASSIC

**Normes et directives**

- Niveau de puissance acoustique du bruit du flux d'air mesuré suivant EN ISO 5135

**Maintenance**

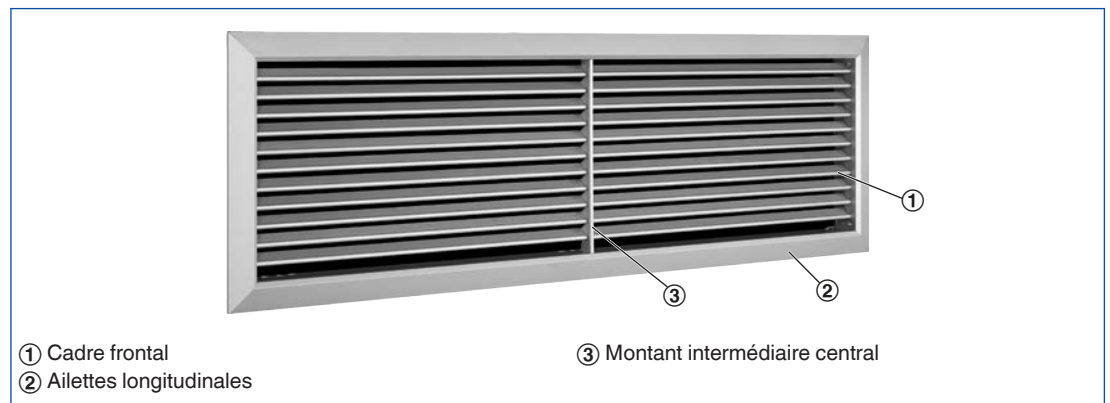
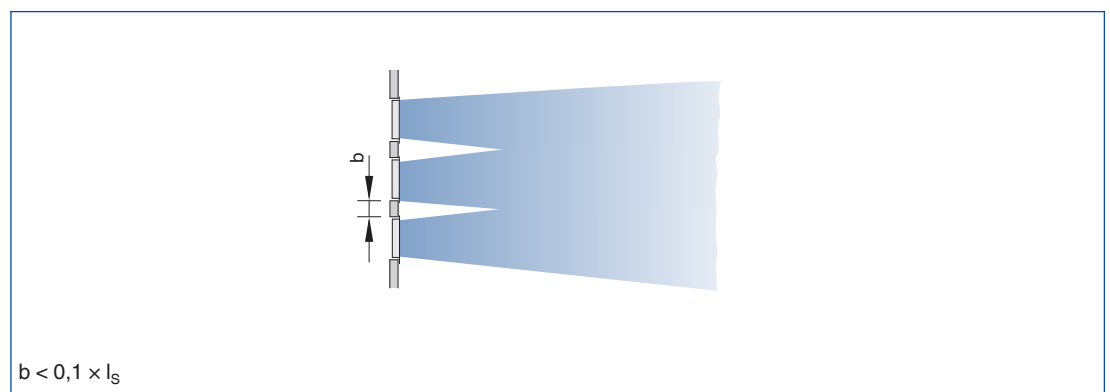
- La structure et les matériaux ne nécessitent aucun entretien
- Inspection et nettoyage conformément à VDI 6022

**Fonctionnement**

Les grilles de ventilation sont des diffuseurs destinés au soufflage d'air et à la reprise des systèmes de ventilation et de climatisation. Elles orientent l'air soufflé vers la pièce. Les grilles de ventilation à ailettes réglables permettent d'adapter la direction de soufflage aux conditions locales. Il en résulte une ventilation à flux mélangé dans les zones de confort et les zones industrielles, avec une bonne ventilation globale de la pièce.

L'induction ralentit le flux d'air, c'est-à-dire que la vitesse du flux d'air diminue au fur et à mesure que la distance par rapport à la grille augmente. La distance à laquelle la vitesse du flux d'air atteint une valeur définie, comme par exemple 0,2 m/s, est appelée "distance de projection". Le

jet d'air soufflé qui provient des grilles de cloisons qui sont installées près du plafond atteint une distance de projection supérieure à celle d'un jet libre (qui provient d'une grille qui n'est pas installée près du plafond). Les grilles simples, les grilles groupées et les grilles en ruban atteignent chacune des distances de projection différentes. En mode de refroidissement, il est nécessaire de tenir compte de la déviation du jet vers la zone occupée, qui augmente dès que la différence de température entre l'air soufflé et l'air ambiant augmente et que la vitesse de soufflage diminue. En mode de chauffage, le jet d'air soufflé dévie vers le plafond. Cela n'a aucun effet négatif sur la vitesse du flux d'air dans la zone occupée, mais peut affecter la ventilation complète de la pièce.

**Schéma d'une grille de ventilation à ailettes longitudinales****Veine d'air, grilles groupées, vue de dessus**

Plusieurs grilles simples placées en rangée et avec une courte distance entre elles possèdent le même effet qu'un ruban à grille.

Dimensions nominales	245 × 95 à 1245 × 445 mm
Débit d'air minimal	10 – 410 l/s ou 36 – 1476 m <sup>3</sup> /h
Débit maximal, avec L <sub>WA</sub> max. 40 dB(A) sans options associées	55 – 1235 l/s ou 198 – 4446 m <sup>3</sup> /h
Delta de température entre l'air soufflé et la température ambiante	-12 à +4 K

Les débits d'air s'appliquent au soufflage d'air

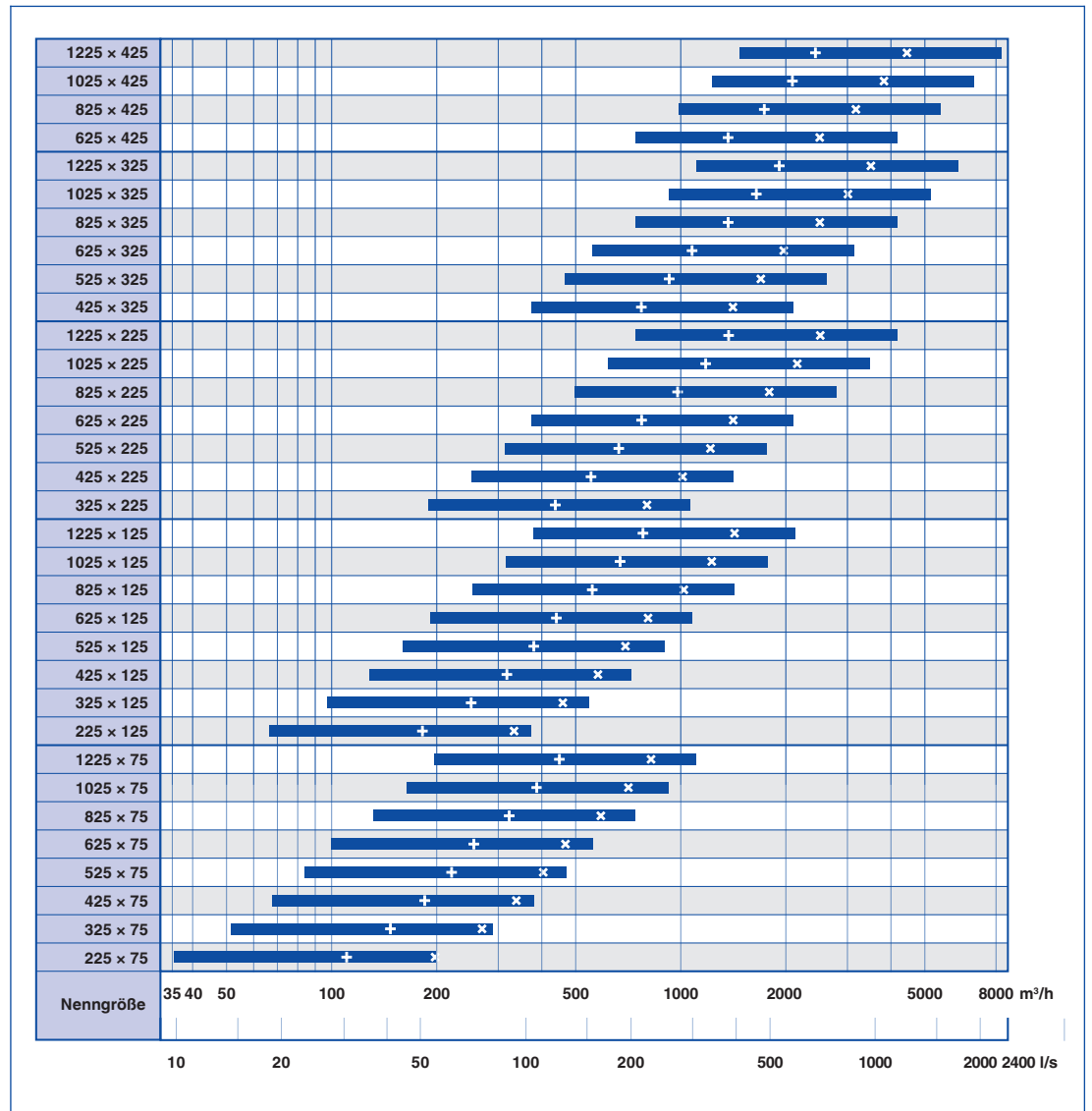
#### EF, section libre géométrique

H	L [mm]							
	245	345	445	545	645	845	1045	1245
	A <sub>geo</sub> m <sup>2</sup>							
mm								
95	0,015	0,021	0,028	0,034	0,040	0,052	0,064	0,076
145	0,022	0,031	0,040	0,049	0,058	0,075	0,093	0,111
245		0,050	0,065	0,080	0,094	0,121	0,151	0,180
345			0,090	0,110	0,130	0,168	0,208	0,249
445					0,166	0,215	0,266	0,318

#### EF-G, section libre géométrique

H	L [mm]							
	245	345	445	545	645	845	1045	1245
	A <sub>geo</sub> m <sup>2</sup>							
mm								
95	0,018	0,025	0,033	0,040	0,047	0,061	0,076	0,090
145	0,026	0,037	0,047	0,058	0,069	0,089	0,110	0,131
245		0,060	0,077	0,095	0,112	0,145	0,179	0,214
345			0,107	0,131	0,155	0,201	0,249	0,297
445					0,198	0,256	0,318	0,379

## AF, plages de débit



×  $L_{WA} = 40 \text{ dB(A)}$  avec un flux d'air illimité+  $L_{WA} = 40 \text{ dB(A)}$  avec un flux d'air limité de 50%

Ce texte de spécification décrit les propriétés générales du produit. Les textes d'autres modèles peuvent être créés avec notre programme de sélection Easy Product Finder.

Éléments de grilles de ventilation, rectangulaires, en aluminium, pour soufflage d'air et reprise. Composant prêt à installer constitué d'ailettes fixes horizontales, de deux montants intermédiaires latéraux, et éventuellement d'un montant intermédiaire central vertical (selon la longueur).

De préférence pour un montage dans un contre-cadre fourni par des tiers.

Niveau de puissance acoustique du bruit du flux d'air mesuré suivant EN ISO 5135.

#### Caractéristiques spéciales

- Ailettes fixes
- Soufflage à 0° ou 15°
- Pas des ailettes : 12,5 mm ou 16,7 mm

#### Matériaux et finitions

- Éléments de déflexion en aluminium
- Ailettes anodisées, E6-C-0, couleur naturelle
- P1 : Ailettes laquées, couleur RAL CLASSIC

#### Données techniques

- Dimensions nominales : 245 × 95 à 1245 × 445 mm
- Débit d'air minimal (soufflage) : 10 – 410 l/s or 36 – 1476 m<sup>3</sup>/h
- Débit d'air maximal (soufflage d'air), avec  $L_{WA}$  max. de 40 dB(A), sans éléments additionnels : 55 à 1235 l/s ou 198 à 4446 m<sup>3</sup>/h
- Soufflage d'air avec une différence de température d'air ambiant : -12 à +4 K

#### Caractéristiques de sélection

- $\dot{V}$  \_\_\_\_\_  
[m<sup>3</sup>/h]
- $\Delta p_t$  \_\_\_\_\_  
[Pa]
- Bruit du flux d'air
- $L_{WA}$  \_\_\_\_\_  
[dB(A)]

## EF

<b>EF – G – 0 / 845×245 / P1 – RAL ...</b>				
↓ <b>1</b>	↓ <b>2</b>	↓ <b>3</b>	↓ <b>4</b>	↓ <b>5</b>

**1** Type

EF Noyau de grille

**2** Pas des ailettes

Aucune indication : 12,5 mm

**G** 16,7 mm**3** Style d'exécution des ailettes**0** Ailettes à 0° (droites)**15** Ailettes à 15° (inclinaées)**4** Dimensions nominales [mm]

L × H

**5** Surface apparente

Aucune indication : anodisé, E6-C-0, couleur naturelle

**P1** Laquée, indiquer la nuance de couleur RAL CLASSIC

Niveau de brillance

RAL 9010 50 %

RAL 9006 30 %

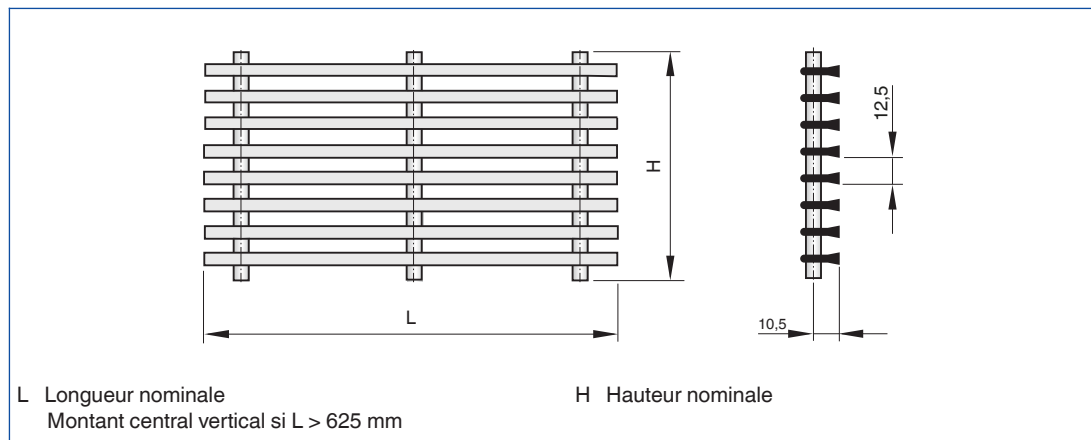
Autres couleurs RAL 70 %

**Exemple de commande : EF-G-0/645×245**

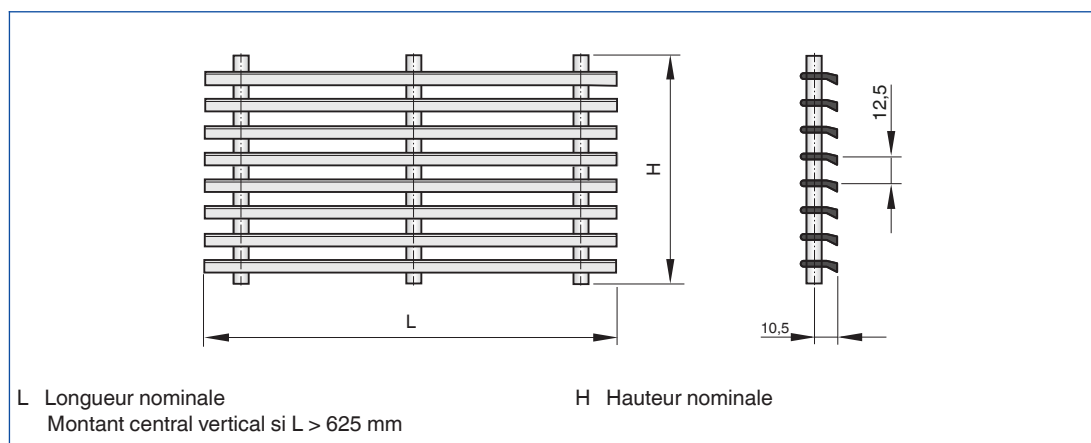
<b>Pas des ailettes</b>	16,7 mm
<b>Style d'exécution des ailettes</b>	0°
<b>Dimension nominale</b>	645 × 245 mm
<b>Surface apparente</b>	Anodisée, E6-C-0, couleur naturelle

Le tableau des poids indique les dimensions nominales disponibles

## EF-0



## EF-15



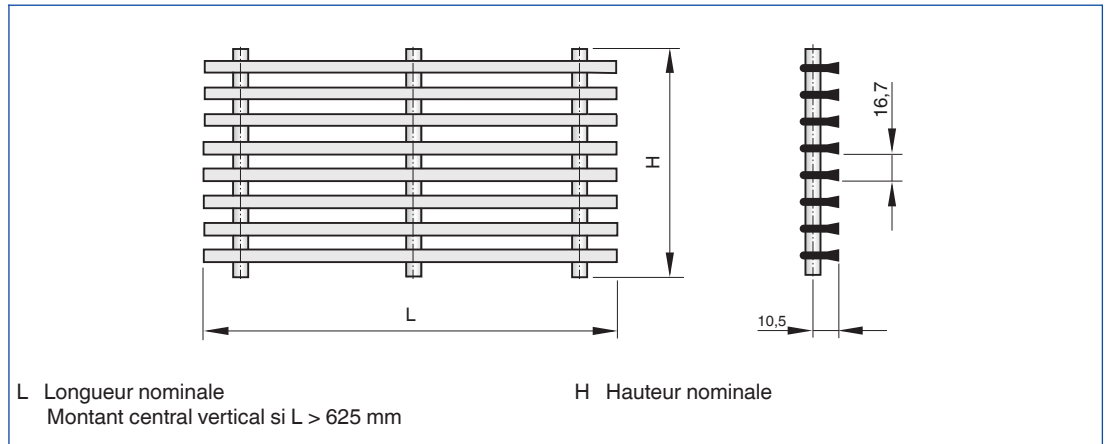
## EF

H	L [mm]							
	245	345	445	545	645	845	1045	1245
	m							
mm	kg							
95	0,3	0,5	0,6	0,7	0,9	1,2	1,4	1,7
145	0,5	0,7	1,0	1,2	1,4	1,8	2,3	2,7
245	0,9	1,3	1,7	2,0	2,4	3,1	3,9	4,6
345	1,3	1,8	2,4	2,9	3,4	4,5	5,5	6,6
445	1,7	2,4	3,1	3,7	4,4	5,8	7,2	8,5

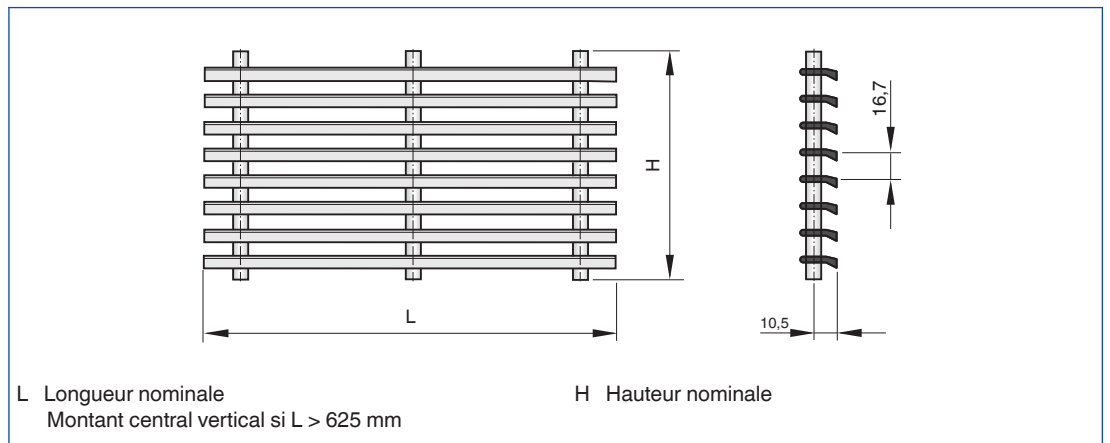


# Dimensions et poids

## EF-G-0



## EF-G-15

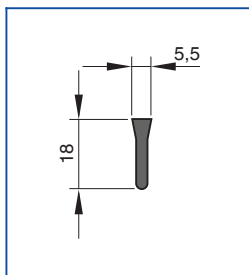


## EF-G

H	L [mm]							
	245	345	445	545	645	845	1045	1245
mm	m							
	kg							
95	0,2	0,3	0,4	0,5	0,6	0,8	1,0	1,2
145	0,4	0,5	0,7	0,9	1,0	1,3	1,6	2,0
245	0,7	0,9	1,2	1,5	1,8	2,3	2,9	3,4
345	1,0	1,4	1,7	2,1	2,5	3,3	4,1	4,9
445	1,2	1,8	2,3	2,8	3,3	4,3	5,3	6,3

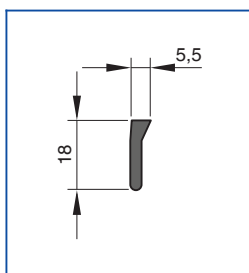
## Élément de déflexion

\*-0



## Élément de déflexion

\*-15



## Dimensions principales

### L [mm]

Longueur nominale de la grille de ventilation

### H [mm]

Hauteur nominale de la grille de ventilation

### m [kg]

Poids

---

## Nomenclature

### $L_{WA}$ [dB(A)]

Niveau de puissance acoustique du bruit du flux d'air

### $\dot{V}$ [m<sup>3</sup>/h] et [l/s]

Débit d'air

### $\Delta p_t$ [Pa]

Pression différentielle totale

### $l_s$ [m]

Distance par rapport à la grille simple ou à la section de rubans à grille (distance de projection)