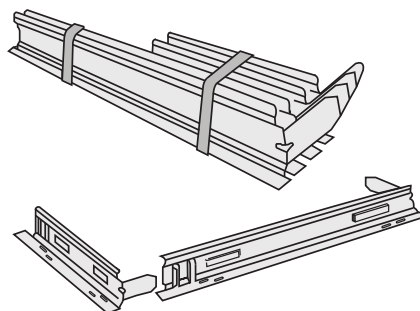


Accessoires

Installation du contre-cadre dans des grilles de ventilation



Contre-cadres en tôle galvanisée, pour un montage rapide et simple des grilles de ventilation

Le contre-cadre pour montage simple et précis des grilles de ventilation peut être scellé dans l'ouverture de cloison à l'aide de languettes de fixation

- Sections en angle en acier galvanisé
- Languettes de fixation préformées
- Sections de cadre à languettes

Type		Page
ER – Grille de ventilation	Informations générales	ER – 2
	Modèles	ER – 3
	Détails du montage	ER – 5

Application

Application

- Pour le montage des grilles de ventilation dans les cloisons et allèges
 - Montage simplifié
 - Le contre-cadre permet un montage rapide, simple et précis des grilles de ventilation
 - Nécessaire pour le montage de grilles simples et de sections de rubans à grille à l'aide de fixations à vis dissimulées ou de fixations à ressort
-

Description

Pièces et caractéristiques

- Contre-cadre comprenant des sections d'angle

Matériaux et finitions

- Contre-cadres en tôle galvanisée formée, avec languettes de fixation

Maintenance

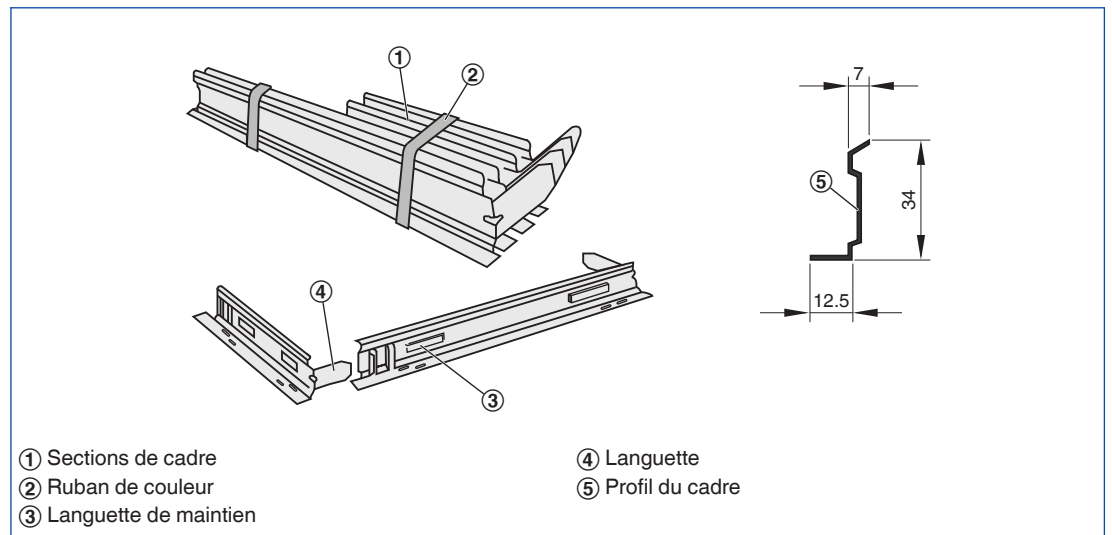
- Aucune maintenance n'est requise pour la structure et les matériaux
- Inspection et nettoyage conformément à VDI 6022

Tous les accessoires sont définis avec le code de commande de la grille de ventilation.

Installation du contre-cadre dans des grilles de ventilation

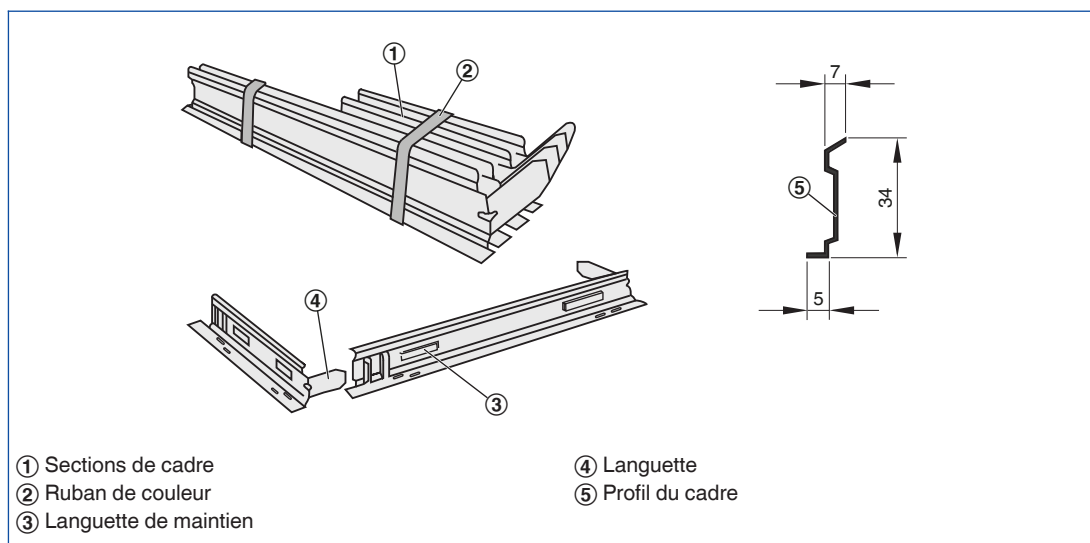
Type de grille de ventilation	Ruban à code couleur pour contre-cadre		
	ER 12.5	ER 5	ER 12.5/5
	Transparent	Marron	Rouge
Montage dans des cloisons, des allèges ou des gaines rectangulaires			
ASL	A1	–	–
AT	A1	B1	–
VAT	A1	B1	–
AH	A1	B1	–
AWT	A1	–	–
SL	–	–	M1
TR	A1	–	–
TRS	A1	–	–
TRSK	A1	–	–
Montage sur porte			
AGS	A1	–	–

Contre-cadre ER 12.5 pour grilles de ventilation et prises d'air extérieures WGK



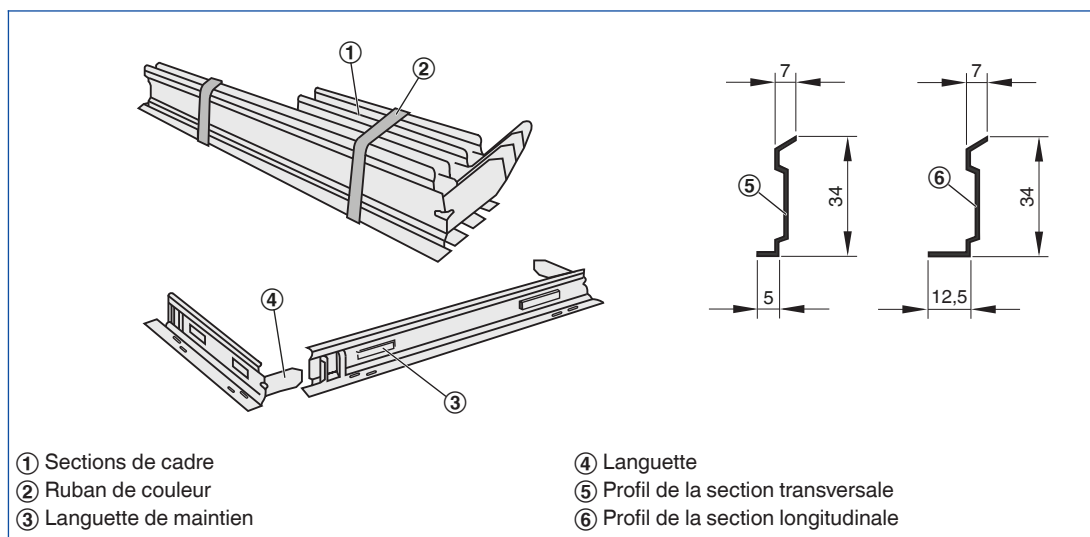
Remarque : ruban transparent

Contre-cadre ER 5 pour grilles de ventilation



Remarque : ruban marron

Contre-cadre ER 12.5/5 pour grilles de ventilation



Remarque : ruban rouge

Montage et mise en service

- Avant scellement dans le contre-cadre
- Cintrer les languettes de fixation préformées
- Après scellement dans le contre-cadre
- Positionner la grille de ventilation dans le contre-cadre et la fixer

Informations sur l'installation

- Montage et branchements à effectuer par des tiers

Grille simple

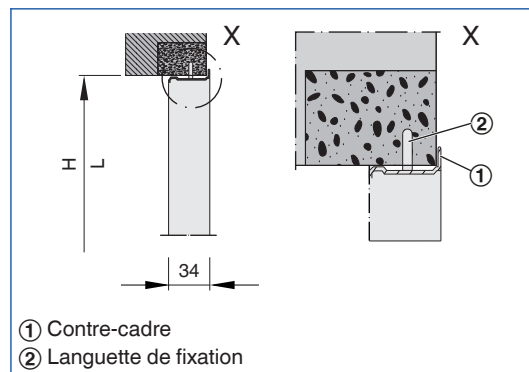
- Le contre-cadre se compose de quatre sections
- Pousser les sections ensemble
- Pour montage sur cloison : répartir les languettes de fixation, puis les sceller
- Des trous de fixation sont prévus pour fixer le cadre à l'aide de vis et de rivets sur différentes structures

Sections de rubans à grille

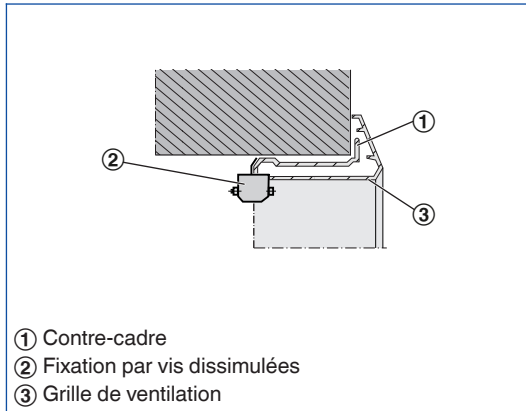
- Raccorder les contre-cadres à sections multiples
- Fixer les sections d'extrémité et les sections intermédiaires de la grille ensemble à l'aide de vis, pour les rubans à grille continus

Ces schémas sont uniquement destinés à illustrer les détails de montage.

Dimensions de montage du contre-cadre ER pour grilles de ventilation



Grille de ventilation à fixation par vis dissimulées



Grille de ventilation à fixation par ressort

