



EF

## EF – GRILLE DE VENTILATION

### CONTRE-CADRE POUR FIXATION DU MÉDIA FILTRANT, POUR UN MONTAGE RAPIDE ET SIMPLE DES GRILLES DE VENTILATION À FONCTION DE FILTRATION

Le contre-cadre pour montage simple et précis des grilles de ventilation peut être scellé dans l'ouverture de cloison à l'aide de languettes de fixation

- Adapté aux grilles de ventilation de type AT, VAT, AH, SL, TR, TRS
- Sections en angle en acier galvanisé
- Languettes de fixation préformées
- Le média filtrant est maintenu en place par des fils

## Application



### Application

- Pour le montage des grilles de ventilation dans les cloisons et allèges
- Montage simplifié
- Le contre-cadre permet un montage rapide, simple et précis des grilles de ventilation
- Pour la protection des composants des systèmes à reprise fortement chargée en poussières
- Filtre pour la séparation et la captation des grosses particules conforme à la norme EN 779, classe G4
- Pour grilles de ventilation sans options associées et pour grilles de ventilation à registre à glissière (option associée)

### Application

- Pour le montage des grilles de ventilation dans les cloisons et allèges
- Montage simplifié
- Le contre-cadre permet un montage rapide, simple et précis des grilles de ventilation
- Pour la protection des composants des systèmes à reprise fortement chargée en poussières
- Filtre pour la séparation et la captation des grosses particules conforme à la norme EN 779, classe G4
- Pour grilles de ventilation sans options associées et pour grilles de ventilation à registre à glissière (option associée)

## Description



### Pièces et caractéristiques

- Contre cadre comprenant des sections d'angle
- Rainure pour fixation par ressort de la façade de la grille
- Fils de support
- Média filtrant FMP-G4-C11

### Matériaux et finitions

- Contre-cadres en tôle d'acier formée, avec languettes de fixation

- Média filtrant composé de fibres chimiques
- Contre-cadre trempé RAL 9005, noir de jais

#### **Normes et directives**

- Test des filtres à poussières fines et à grosses particules conformément à la norme EN 779 (filtres à air à particules pour la ventilation générale) : norme européenne relative à la procédure de test et au banc d'essai pour la détermination des performances des filtres

#### **Maintenance**

- La structure et les matériaux ne nécessitent aucun entretien
- Inspection et nettoyage conformément à VDI 6022

#### **Pièces et caractéristiques**

- Contre cadre comprenant des sections d'angle
- Rainure pour fixation par ressort de la façade de la grille
- Fils de support
- Média filtrant FMP-G4-C11

#### **Matériaux et finitions**

- Contre-cadres en tôle d'acier formée, avec languettes de fixation
- Média filtrant composé de fibres chimiques
- Contre-cadre trempé RAL 9005, noir de jais

#### **Normes et directives**

- Test des filtres à poussières fines et à grosses particules conformément à la norme EN 779 (filtres à air à particules pour la ventilation générale) : norme européenne relative à la procédure de test et au banc d'essai pour la détermination des performances des filtres

#### **Maintenance**

- La structure et les matériaux ne nécessitent aucun entretien
- Inspection et nettoyage conformément à VDI 6022

## **INFORMATION TECHNIQUE**

Modèles

---



Tous les accessoires sont définis avec le code de commande de la grille de ventilation.

Tous les accessoires sont définis avec le code de commande de la grille de ventilation.

**Contre-cadre et caisson pour la fixation du média filtrant destiné aux grilles de ventilation trox\_blaue20 Type de grille de ventilation Contre-cadre trox\_blaue20 Type de grille de ventilation EF trox\_blaue20 Type de grille de ventilation Largeur du rebord de la grille de ventilation trox\_blaue20 Type de grille de ventilation mm**

trox\_blaue20\_CMYK

Montage en cloison, en allège ou en gaine rectangulaire

trox\_blaue20\_CMYK

trox\_blaue20\_CMYK

AT

27

trox\_blaue20\_CMYK

VAT

27

trox\_blaue20\_CMYK

AH

28

trox\_blaue20\_CMYK

SL

28

trox\_blaue20\_CMYK

TR

27

trox\_blaue20\_CMYK

TRS

27

**Contre-cadre et caisson pour la fixation du média filtrant destiné aux grilles de ventilation**

Type de grille de ventilation	Contre-cadre
	EF
Type de grille de ventilation	Largeur du rebord de la grille de ventilation
	mm
<b>Montage en cloison, en allège ou en gaine rectangulaire</b>	
AT	27
VAT	27
AH	28
SL	28
TR	27
TRS	27

Le tableau des poids indique les dimensions nominales disponibles

Le tableau des poids indique les dimensions nominales disponibles

## Détails du montage



### Montage et mise en service

Avant d'effectuer la fixation dans le contre cadre

- Cintrer les languettes de fixation préformées

Après avoir effectué la fixation dans le contre cadre

- Positionner la grille de ventilation dans le contre-cadre et la fixer
- EF-AS : avant de monter une grille de ventilation à registre à glissière, vous devez retirer les fils de support

Ces schémas sont uniquement destinés à illustrer les détails de montage.

### Montage et mise en service

Avant d'effectuer la fixation dans le contre cadre

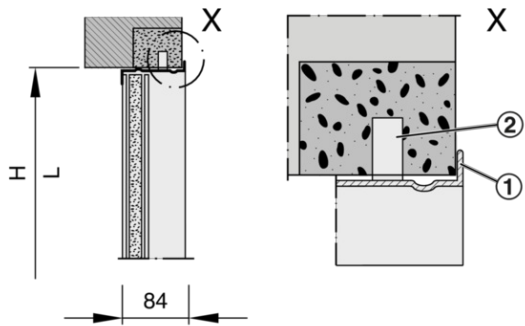
- Cintrer les languettes de fixation préformées

Après avoir effectué la fixation dans le contre cadre

- Positionner la grille de ventilation dans le contre-cadre et la fixer
- EF-AS : avant de monter une grille de ventilation à registre à glissière, vous devez retirer les fils de support

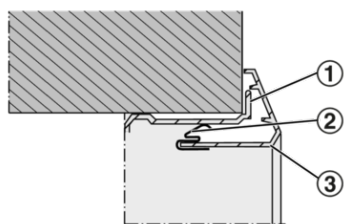
Ces schémas sont uniquement destinés à illustrer les détails de montage.

### Dimensions de montage du contre-cadre avec média filtrant (EF)



- ① Contre-cadre
- ② Languette de fixation

Grille de ventilation à fixation par ressort



- ① Contre-cadre
- ② Fixation à ressort
- ③ Grille de ventilation